


Valves for Gas

ガス用バルブ

製品保証

完成検査後18ヶ月又は使用後12ヶ月のどちらか短い期間内で、正常な使い方で、弊社の設計・製作上の不備に起因する故障が発生した場合は、製品又は、製品の故障した部位を無償にて修理又は交換いたします。但し、下記の場合は有償とさせていただきます。尚、別途契約がある場合は、その契約が優先します。

- (1)カタログ及び取扱説明書から逸脱した誤ったご使用方法をされた場合
- (2)異物噛み込みや、過度の水垢付着など、取り扱い上の不注意に起因する場合
- (3)弊社以外の第三者による分解・修理・改造が行われた場合
- (4)風水害・地震・雷など天災及び火災、公害(特殊環境)、塩害、戦争、テロなどの不可抗力による場合
- (5)その他弊社責任と認められないことに起因する場合
製品の使用、又は製品の故障・不具合等から誘発される損害は、弊社保証の対象範囲から除外させていただきます。

- 本カタログに掲載の商品は改良などのために、仕様、外観、使用方法などを予告なく変更することがあります。ご購入・ご使用前に最新のカタログをご確認ください。最新カタログは、当社又は販売店まで、お問い合わせください。最新カタログは当社ホームページでも閲覧・ダウンロードが可能です。
- 本カタログに記載する製品の仕様・性能数値・価格は、一般的な使用条件を基にしており、機種選定の目安として提示するものです。各製品の仕様と使用される流体、温度、圧力等の条件を確認の上、製品を選定してください。
- 本カタログに記載する製品は、医療器具、原子力発電設備、航空機等、特別な品質レベルが要求される用途に適するよう設計、製造されたものではありません。
- 本カタログに記載する製品は、日本国内でのご使用を対象としています。輸出する場合には、輸出当事者において外国為替及び外国貿易法の輸出管理令の規定に基づく経済産業省の許可が必要な場合があります。
- 本カタログは改善等のため、記載内容を予告なく変更、改訂することがあります。ご了承ください。改訂前の当該製品のカタログの版は無効となりますのでご注意ください。
- 本カタログ記載内容は、全て当社に著作権の存するものです。無断の複製は固くお断りします。ご不明の点は、お近くの支店、営業所にお問い合わせください。
- 本カタログに記載の製品をご使用される場合、取扱説明書に記載の注意事項を守り、正しくご使用ください。
- 、マレプル、マレプル、ハイトルク、HITORKは桑名金属工業株式会社の登録商標です。

取扱店


桑名金属工業株式会社

<https://www.kuwana-metals.com>

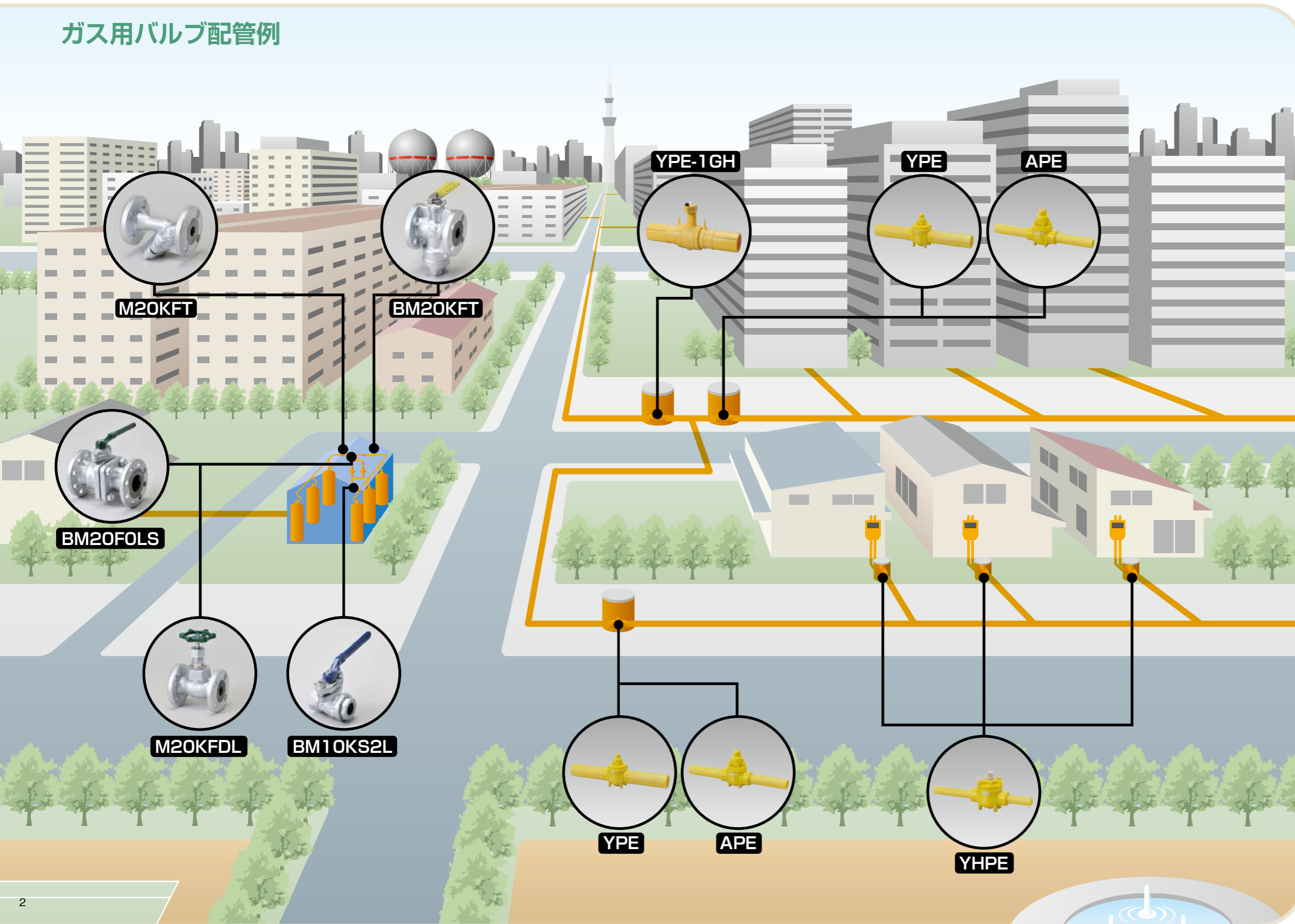
お問い合わせ番号：☎(050)1731-2661

営業拠点

東京・札幌・仙台・高崎・名古屋・大阪・福岡

 **ガス用バルブは**
 1942年から信頼と実績を積み重ね、
 幅広いニーズにお応えし続けています。

ガス用バルブ配管例



Contents

 **ガス用バルブ**

ガス用マレブルバルブ

ガス用マレブルバルブ

- ・特長 P4
- ・汎用シリーズ P6
- ・10Kシリーズ P7
- ・20Kシリーズ P8

- バルブのメンテナンス P10
- バルブと高圧ガス P12

ガス用埋設配管用バルブ

ガス用PEボールバルブ

- ・特長 P14
- ・PEボールバルブ(埋設導管用 APE) P16
- ・PEボールバルブ(埋設導管用 YPE) P18
- ・汎用PEボールバルブ
(戸建住宅ガス引込み配管用) P20
- ・周辺製品・付属品 P22

ガス埋設配管用マレブルボールバルブ P24

ご使用に際して P26

関連商品 P27

ガス用マレブルバルブ

🔥 ガス用マレブルバルブは、都市ガスやLPG配管に適した経済的で安全性の高いバルブです。

弁箱本体にマレブルを使用し、弁棒などの要部にはステンレス鋼、シート部にはシール性を考慮し PTFE を用いるなど、安全性と信頼性を考慮した設計により高い評価をいただいております。

ガス用マレブルバルブの特長

強靱性

弁箱、フタなどの本体には主としてマレブル、ダクタイル鉄などの強靱鋳鉄製品を使用しています。弁体、弁棒など要部の材料としては主に13Crステンレス鋼を用いて耐摩耗性、耐食性を追求しています。

高い汎用性

JV規格適合品をはじめ、汎用品から20K弁まで豊富なラインナップをご用意し、幅広い用途にお使いいただけます。

変形しにくさ

マレブルは、青銅、ねずみ鋳鉄に比べて引張り強さに対する降伏点(材料が永久変形を起こす限度)が高いのが特長です。この特性のため、過酷な状況下でもシート漏れなど変形に起因する不具合を低減することができます。

温度変化に強い

バルブは温度変化の大きい箇所に使用されるため、その材料には温度の変化に対して機械的性質の安定性が求められます。マレブルは-30*~350℃の広い温度範囲で常温とほぼ変わらない機械的特性を示します。
*製品の使用温度範囲とは異なります。

成形しやすさ

マレブルは鋳造性及び機械加工性が鋳鋼より優れています。これにより複雑な形状のバルブを精密に製造することができます。

マレブルとは

🔥 バルブの主材料は黒心可鍛鋳鉄品(JIS G 5705)及び、ダクタイル鉄鋳造品(JIS B 2051附属書A又はJIS B 8270-1993附属書5)です。黒心可鍛鋳鉄品あるいはダクタイル鋳鉄品などの中でも、とくに当社の優れた鋳鉄を「マレブル」と呼びますが、これは当社の登録商標です。

マレブルバルブの歴史

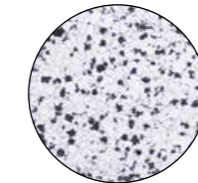
マレブルバルブの誕生は1942年。ねじ込み式可鍛鋳鉄管継手で実績のある材質マレブルを使って何とかバルブもつけれないかのご要望にお応えして開発されました。その後、1950年青銅弁の生産販売を開始。1956年にはシートに硬化肉盛を施して弁機能高め、中圧の鋳鍛鋼弁分野のバルブとしての使用実績を築きました。以来、お客様のご要望にお応えしながらアイテムを拡大し、今日に至っています。

マレブルの材質

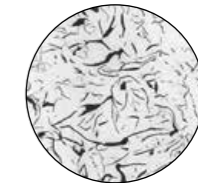
マレブルは、写真左上の黒心可鍛鋳鉄品、左下のダクタイル鉄鋳造品の組織で、地質がフェライト(純鉄)で、粘り強いうえに炭素が塊状又は球状をしているため、切欠き効果がなく、鋳鋼に近い強さを発揮します。

写真右上のねずみ鋳鉄の組織は、遊離炭素がある上に、炭素の形状が薄く広く、しかも先端がとがっているために切欠き効果を起こして機械的性質を低下させます。マレブルの材質が同じ鋳鉄でありながら優れた特性を持っていることが分かります。

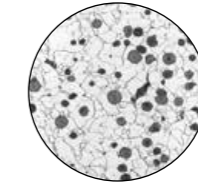
顕微鏡組織(×100)



黒心可鍛鋳鉄

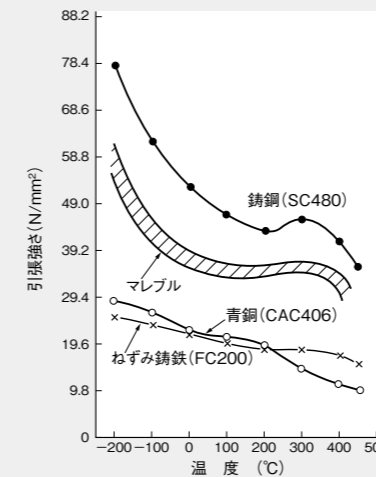


ねずみ鋳鉄

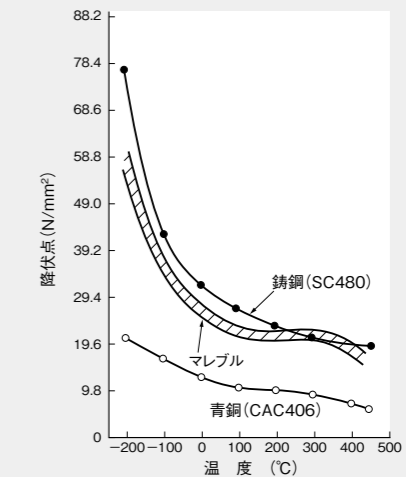


ダクタイル鉄

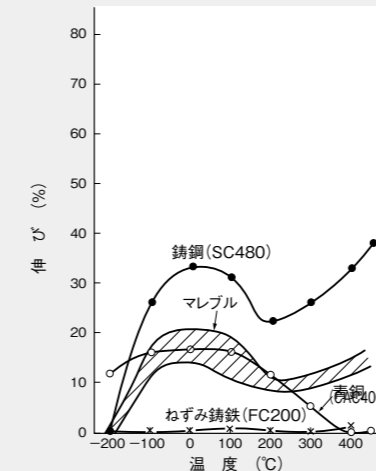
第1図 引張強さ温度特性



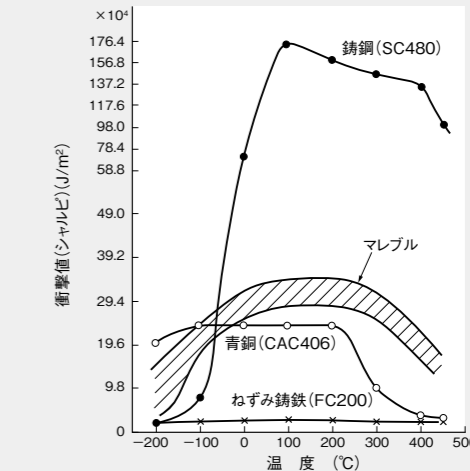
第2図 降伏点温度特性



第3図 伸び温度特性



第4図 衝撃温度特性



ガス用マレブルバルブ

汎用シリーズ

玉形弁

パッキンは、シール性・自己潤滑性にすぐれるPTFE製です。
上部のステンレス皿ばねによって、常に適正なパッキン締圧を与える構造としてありますので、長期間安定したガスシール性能を保持します。
ディスクもPTFE製です。

マレブル汎用10K玉形弁(PTFEディスク)

製品略号

HM10KSDG



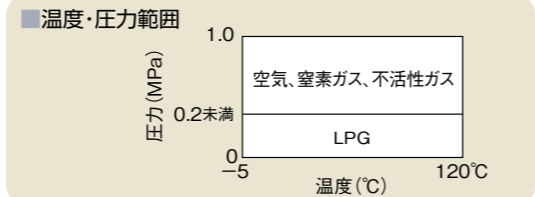
呼径(B)	1/4	3/8	1/2	3/4	1	1 1/4	1 1/2	2	2 1/2	3
面間寸法	50	55	65	80	90	105	120	140	180	200
全開高さ	85	85	87	99	115	135	150	172	222	255
ハンドル径	70	70	70	70	80	90	100	120	180	180

製品略号

HM10KFDG



呼径(A)	15	20	25	32	40	50	65	80
面間寸法	85	95	110	130	150	180	210	240
全開高さ	87	99	115	136	150	173	222	255
ハンドル径	70	70	80	90	100	120	180	180



ミニボールバルブ

器具まわりボールコック、ゲージコックとして好適です。
グラウンドのシールにNBR・Oリングを採用し、グリスアップを必要としない、2重シール構造です。

マレブルミニボールバルブ

製品略号

MG1(都市ガス用)



呼径(B)	1/4	3/8	1/2	3/4	1	1 1/4	1 1/2	2
面間寸法	46	49	57.5	65	77	88	97	116
高さ	49	49	53	55	63	66	72	79
ハンドル長さ	72	72	87	87	127	127	127	152

製品略号

MGC1(都市ガス用)



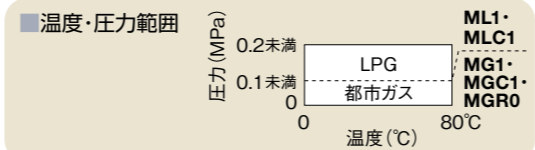
呼径(B)	1/2	3/4	1
面間寸法	57.5	65	77
高さ	54.5	56.5	65
ハンドル長さ	52	52	70

製品略号

MGR0(都市ガス用)



呼径(B)	3/4	1	1 1/4	1 1/2	2
面間寸法	75	85	100	110	130
高さ	63	66	72	80	87
ハンドル長さ	85	85	85	130	130



製品略号

ML1(LPG用)



呼径(B)	1/2	3/4	1	1 1/4	1 1/2	2
面間寸法	58	65	77	88	97	116
高さ	53	55	63	66	72	79
ハンドル長さ	87	87	127	127	127	152

製品略号

MLC1(LPG用)



呼径(B)	1/2	3/4	1
面間寸法	57.5	65	77
高さ	54.5	56.5	65
ハンドル長さ	52	52	70

10Kシリーズ

ボールバルブ

グラウンドにPTFE製コニカルパッキンを採用しました。
皿ばねにより加圧し、また、Oリング・ガスケットでシールした2重シール構造によって、漏れに対して十分な配慮をしています。

マレブル汎用10Kボールバルブ(地上用、埋設用)フルボア

製品略号

BM10KF0L(地上用)



呼径(B)	15	20	25	32	40	50	65	80	100	125	150	200
面間寸法	108	117	127	140	165	178	190	203	229	292	394	457
高さ	81	85	103	108	129	139	151	186	202	243	262	321
ハンドル長さ	120	120	150	150	220	220	220	320	400	800	1,000	1,200

・呼径250A~500Aも製作しております。

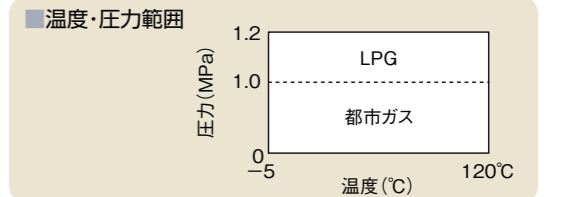
製品略号

BM10KF0G(埋設用)



呼径(B)	15	20	25	32	40	50	65	80	100	125	150	200
面間寸法	108	117	127	140	165	178	190	203	229	292	394	457
高さ	99	103	114	119	142	152	164	186	202	244	263	384
ハンドルボス角部	36	36	36	36	36	36	50	50	50	50	50	50

・呼径250A~500Aも製作しております。



マレブル汎用10Kボールバルブ(地上用、埋設用)レデューストボア

製品略号

BM10KS2L(地上用)



呼径(B)	1/2	3/4	1	1 1/4	1 1/2	2
面間寸法	66	75	87	100	115	130
高さ	70	77	81	102	107	129
ハンドル長さ	120	120	120	150	150	220

製品略号

BM10KS2G(埋設用)



呼径(B)	1/2	3/4	1	1 1/4	1 1/2	2
面間寸法	66	75	87	100	115	130
高さ	90	97	101	114	119	142
ハンドルボス角部	36	36	36	36	36	36

製品略号

BM10KF2L(地上用)



呼径(B)	65	80	100	125	150	200	250
面間寸法	190	203	229	254	267	292	330
高さ	139	151	186	202	243	262	321
ハンドル長さ	220	220	320	400	800	1,000	1,200

製品略号

BM10KF2G(埋設用)



呼径(B)	65	80	100	125	150	200	250
面間寸法	190	203	229	254	267	292	330
高さ	152	164	186	202	244	263	384
ハンドルボス角部	50	50	50	50	50	50	50

ガス用マレブルバルブ

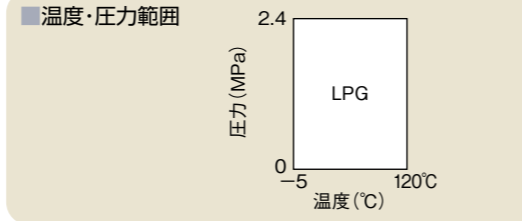
20Kシリーズ

高圧ガス取締法による高圧ガス保安協会検定品は別途製作受検といたします。

玉形弁

弁座及び逆座にはPTFEディスクが使用されており、高い閉止性能を有し、最も広く使用されています。

グラウンドに、NBR製パッキンをスプリングで常に押さえる構造を採用し、増締め省力化を実現しました。(内ねじ式50A以下)

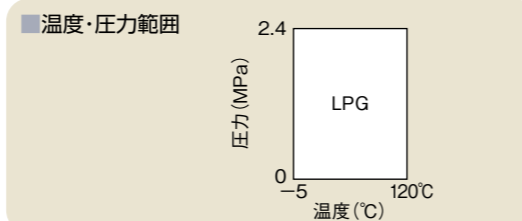


マレブル20K玉形弁(PTFEディスク)

製品略号	製品略号	製品略号																																																																																																				
M20KSDL	M20KFDL	M20KFDLO																																																																																																				
																																																																																																						
<table border="1"> <caption>主要寸法表 単位:mm</caption> <thead> <tr> <th>呼径(B)</th> <th>3/8</th> <th>1/2</th> <th>3/4</th> <th>1</th> <th>1 1/4</th> <th>1 1/2</th> <th>2</th> </tr> </thead> <tbody> <tr> <td>面間寸法</td> <td>70</td> <td>75</td> <td>90</td> <td>105</td> <td>120</td> <td>135</td> <td>160</td> </tr> <tr> <td>全開高さ</td> <td>125</td> <td>135</td> <td>145</td> <td>170</td> <td>180</td> <td>200</td> <td>230</td> </tr> <tr> <td>ハンドル径</td> <td>80</td> <td>80</td> <td>100</td> <td>120</td> <td>120</td> <td>140</td> <td>180</td> </tr> </tbody> </table>	呼径(B)	3/8	1/2	3/4	1	1 1/4	1 1/2	2	面間寸法	70	75	90	105	120	135	160	全開高さ	125	135	145	170	180	200	230	ハンドル径	80	80	100	120	120	140	180	<table border="1"> <caption>主要寸法表 単位:mm</caption> <thead> <tr> <th>呼径(A)</th> <th>10</th> <th>15</th> <th>20</th> <th>25</th> <th>32</th> <th>40</th> <th>50</th> </tr> </thead> <tbody> <tr> <td>面間寸法</td> <td>100</td> <td>110</td> <td>120</td> <td>130</td> <td>160</td> <td>180</td> <td>230</td> </tr> <tr> <td>全開高さ</td> <td>125</td> <td>135</td> <td>145</td> <td>170</td> <td>180</td> <td>200</td> <td>230</td> </tr> <tr> <td>ハンドル径</td> <td>80</td> <td>80</td> <td>100</td> <td>120</td> <td>120</td> <td>140</td> <td>180</td> </tr> </tbody> </table>	呼径(A)	10	15	20	25	32	40	50	面間寸法	100	110	120	130	160	180	230	全開高さ	125	135	145	170	180	200	230	ハンドル径	80	80	100	120	120	140	180	<table border="1"> <caption>主要寸法表 単位:mm</caption> <thead> <tr> <th>呼径(A)</th> <th>50</th> <th>65</th> <th>80</th> <th>100</th> <th>120</th> <th>150</th> <th>200</th> <th>250</th> </tr> </thead> <tbody> <tr> <td>面間寸法</td> <td>267</td> <td>292</td> <td>318</td> <td>356</td> <td>400</td> <td>444</td> <td>559</td> <td>622</td> </tr> <tr> <td>全開高さ</td> <td>325</td> <td>365</td> <td>395</td> <td>440</td> <td>515</td> <td>580</td> <td>685</td> <td>815</td> </tr> <tr> <td>ハンドル径</td> <td>224</td> <td>224</td> <td>250</td> <td>300</td> <td>315</td> <td>400</td> <td>450</td> <td>560</td> </tr> </tbody> </table>	呼径(A)	50	65	80	100	120	150	200	250	面間寸法	267	292	318	356	400	444	559	622	全開高さ	325	365	395	440	515	580	685	815	ハンドル径	224	224	250	300	315	400	450	560
呼径(B)	3/8	1/2	3/4	1	1 1/4	1 1/2	2																																																																																															
面間寸法	70	75	90	105	120	135	160																																																																																															
全開高さ	125	135	145	170	180	200	230																																																																																															
ハンドル径	80	80	100	120	120	140	180																																																																																															
呼径(A)	10	15	20	25	32	40	50																																																																																															
面間寸法	100	110	120	130	160	180	230																																																																																															
全開高さ	125	135	145	170	180	200	230																																																																																															
ハンドル径	80	80	100	120	120	140	180																																																																																															
呼径(A)	50	65	80	100	120	150	200	250																																																																																														
面間寸法	267	292	318	356	400	444	559	622																																																																																														
全開高さ	325	365	395	440	515	580	685	815																																																																																														
ハンドル径	224	224	250	300	315	400	450	560																																																																																														

逆止め弁

弁座にPTFEディスクを装着し、漏れ止め性能を高めています。



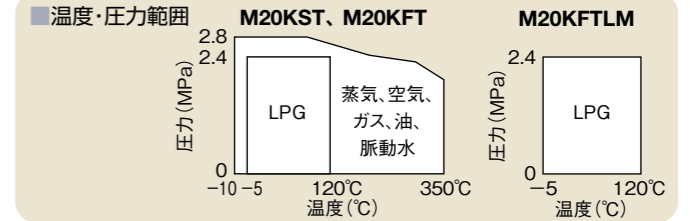
マレブル20Kリフト逆止め弁(PTFEディスク)

製品略号	製品略号	製品略号																																																																											
M20KSCD	M20KFCD	M20KFCSD																																																																											
																																																																													
<table border="1"> <caption>主要寸法表 単位:mm</caption> <thead> <tr> <th>呼径(B)</th> <th>3/8</th> <th>1/2</th> <th>3/4</th> <th>1</th> <th>1 1/4</th> <th>1 1/2</th> <th>2</th> </tr> </thead> <tbody> <tr> <td>面間寸法</td> <td>70</td> <td>75</td> <td>90</td> <td>105</td> <td>120</td> <td>135</td> <td>160</td> </tr> <tr> <td>高さ</td> <td>44</td> <td>49</td> <td>51</td> <td>58</td> <td>66</td> <td>75</td> <td>86</td> </tr> </tbody> </table>	呼径(B)	3/8	1/2	3/4	1	1 1/4	1 1/2	2	面間寸法	70	75	90	105	120	135	160	高さ	44	49	51	58	66	75	86	<table border="1"> <caption>主要寸法表 単位:mm</caption> <thead> <tr> <th>呼径(A)</th> <th>10</th> <th>15</th> <th>20</th> <th>25</th> <th>32</th> <th>40</th> <th>50</th> </tr> </thead> <tbody> <tr> <td>面間寸法</td> <td>100</td> <td>110</td> <td>120</td> <td>130</td> <td>160</td> <td>180</td> <td>230</td> </tr> <tr> <td>高さ</td> <td>44</td> <td>49</td> <td>51</td> <td>58</td> <td>66</td> <td>75</td> <td>86</td> </tr> </tbody> </table>	呼径(A)	10	15	20	25	32	40	50	面間寸法	100	110	120	130	160	180	230	高さ	44	49	51	58	66	75	86	<table border="1"> <caption>主要寸法表 単位:mm</caption> <thead> <tr> <th>呼径(A)</th> <th>40</th> <th>50</th> <th>65</th> <th>80</th> <th>100</th> <th>125</th> <th>150</th> <th>200</th> </tr> </thead> <tbody> <tr> <td>面間寸法</td> <td>241</td> <td>267</td> <td>292</td> <td>318</td> <td>356</td> <td>400</td> <td>444</td> <td>533</td> </tr> <tr> <td>高さ</td> <td>120</td> <td>140</td> <td>150</td> <td>160</td> <td>175</td> <td>215</td> <td>235</td> <td>275</td> </tr> </tbody> </table>	呼径(A)	40	50	65	80	100	125	150	200	面間寸法	241	267	292	318	356	400	444	533	高さ	120	140	150	160	175	215	235	275
呼径(B)	3/8	1/2	3/4	1	1 1/4	1 1/2	2																																																																						
面間寸法	70	75	90	105	120	135	160																																																																						
高さ	44	49	51	58	66	75	86																																																																						
呼径(A)	10	15	20	25	32	40	50																																																																						
面間寸法	100	110	120	130	160	180	230																																																																						
高さ	44	49	51	58	66	75	86																																																																						
呼径(A)	40	50	65	80	100	125	150	200																																																																					
面間寸法	241	267	292	318	356	400	444	533																																																																					
高さ	120	140	150	160	175	215	235	275																																																																					

20Kスイング逆止め弁(PTFEディスク)

ストレーナ

M20KFTLMは、スクリーンを標準で150メッシュにしています。他メッシュへの対応にも、別途オプションにて対応いたします。

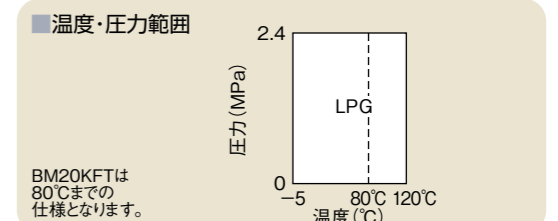


マレブル20Kストレーナ

製品略号	製品略号	製品略号																																																												
M20KST	M20KFT	M20KFTLM																																																												
																																																														
<table border="1"> <caption>主要寸法表 単位:mm</caption> <thead> <tr> <th>呼径(B)</th> <th>3/8</th> <th>1/2</th> <th>3/4</th> <th>1</th> <th>1 1/4</th> <th>1 1/2</th> <th>2</th> </tr> </thead> <tbody> <tr> <td>面間寸法</td> <td>70</td> <td>75</td> <td>90</td> <td>105</td> <td>120</td> <td>135</td> <td>160</td> </tr> <tr> <td>高さ</td> <td>60</td> <td>70</td> <td>85</td> <td>100</td> <td>145</td> <td>160</td> <td>175</td> </tr> </tbody> </table>	呼径(B)	3/8	1/2	3/4	1	1 1/4	1 1/2	2	面間寸法	70	75	90	105	120	135	160	高さ	60	70	85	100	145	160	175	<table border="1"> <caption>主要寸法表 単位:mm</caption> <thead> <tr> <th>呼径(A)</th> <th>10</th> <th>15</th> <th>20</th> <th>25</th> <th>32</th> <th>40</th> <th>50</th> </tr> </thead> <tbody> <tr> <td>面間寸法</td> <td>120</td> <td>130</td> <td>140</td> <td>160</td> <td>190</td> <td>210</td> <td>250</td> </tr> <tr> <td>高さ</td> <td>57</td> <td>68</td> <td>77</td> <td>91</td> <td>137</td> <td>154</td> <td>170</td> </tr> </tbody> </table>	呼径(A)	10	15	20	25	32	40	50	面間寸法	120	130	140	160	190	210	250	高さ	57	68	77	91	137	154	170	<table border="1"> <caption>主要寸法表 単位:mm</caption> <thead> <tr> <th>呼径(A)</th> <th>15</th> <th>20</th> <th>25</th> </tr> </thead> <tbody> <tr> <td>面間寸法</td> <td>110</td> <td>160</td> <td>180</td> </tr> <tr> <td>高さ</td> <td>78</td> <td>100</td> <td>109</td> </tr> </tbody> </table>	呼径(A)	15	20	25	面間寸法	110	160	180	高さ	78	100	109
呼径(B)	3/8	1/2	3/4	1	1 1/4	1 1/2	2																																																							
面間寸法	70	75	90	105	120	135	160																																																							
高さ	60	70	85	100	145	160	175																																																							
呼径(A)	10	15	20	25	32	40	50																																																							
面間寸法	120	130	140	160	190	210	250																																																							
高さ	57	68	77	91	137	154	170																																																							
呼径(A)	15	20	25																																																											
面間寸法	110	160	180																																																											
高さ	78	100	109																																																											

ボールバルブ

BM20FOLSは、M20KFDLと同一寸法になっていますので、既設バルブとの取り替えが可能です。グラウンドにPTFEパッキンを皿ばねで加圧する構造を採用し、増締め省力化を実現しました。



マレブル20Kボールバルブ

製品略号	製品略号	製品略号																																																																								
BM20KFOL (異常昇圧防止機構付)	BM20FOLS (異常昇圧防止機構付)	BM20KFT (ストレーナ付)																																																																								
																																																																										
<table border="1"> <caption>主要寸法表 単位:mm</caption> <thead> <tr> <th>呼径(B)</th> <th>15</th> <th>20</th> <th>25</th> <th>32</th> <th>40</th> <th>50</th> <th>65</th> <th>80</th> <th>100</th> </tr> </thead> <tbody> <tr> <td>面間寸法</td> <td>140</td> <td>152</td> <td>165</td> <td>178</td> <td>190</td> <td>216</td> <td>241</td> <td>283</td> <td>305</td> </tr> <tr> <td>全開高さ</td> <td>76</td> <td>80</td> <td>103</td> <td>108</td> <td>125</td> <td>133</td> <td>145</td> <td>185</td> <td>226</td> </tr> <tr> <td>ハンドル長さ</td> <td>120</td> <td>120</td> <td>150</td> <td>150</td> <td>220</td> <td>220</td> <td>220</td> <td>400</td> <td>800</td> </tr> </tbody> </table>	呼径(B)	15	20	25	32	40	50	65	80	100	面間寸法	140	152	165	178	190	216	241	283	305	全開高さ	76	80	103	108	125	133	145	185	226	ハンドル長さ	120	120	150	150	220	220	220	400	800	<table border="1"> <caption>主要寸法表 単位:mm</caption> <thead> <tr> <th>呼径(A)</th> <th>15</th> <th>20</th> <th>25</th> </tr> </thead> <tbody> <tr> <td>面間寸法</td> <td>110</td> <td>120</td> <td>130</td> </tr> <tr> <td>高さ</td> <td>97</td> <td>101</td> <td>119</td> </tr> <tr> <td>ハンドル長さ</td> <td>120</td> <td>120</td> <td>150</td> </tr> </tbody> </table>	呼径(A)	15	20	25	面間寸法	110	120	130	高さ	97	101	119	ハンドル長さ	120	120	150	<table border="1"> <caption>主要寸法表 単位:mm</caption> <thead> <tr> <th>呼径(A)</th> <th>15</th> <th>20</th> <th>25</th> </tr> </thead> <tbody> <tr> <td>面間寸法</td> <td>110</td> <td>120</td> <td>130</td> </tr> <tr> <td>高さ</td> <td>90</td> <td>94.5</td> <td>108</td> </tr> <tr> <td>ハンドル長さ</td> <td>120</td> <td>120</td> <td>120</td> </tr> </tbody> </table>	呼径(A)	15	20	25	面間寸法	110	120	130	高さ	90	94.5	108	ハンドル長さ	120	120	120
呼径(B)	15	20	25	32	40	50	65	80	100																																																																	
面間寸法	140	152	165	178	190	216	241	283	305																																																																	
全開高さ	76	80	103	108	125	133	145	185	226																																																																	
ハンドル長さ	120	120	150	150	220	220	220	400	800																																																																	
呼径(A)	15	20	25																																																																							
面間寸法	110	120	130																																																																							
高さ	97	101	119																																																																							
ハンドル長さ	120	120	150																																																																							
呼径(A)	15	20	25																																																																							
面間寸法	110	120	130																																																																							
高さ	90	94.5	108																																																																							
ハンドル長さ	120	120	120																																																																							

メッシュ:150メッシュ

バルブのメンテナンス

⚠ バルブのメンテナンスにつきましては、日本エルピーガスプラント協会発行の「LPガス用バルブメンテナンス要領書」を参考にして、点検を行ってください。

20K玉形弁のパッキン交換

■ パッキン交換

まず、バルブの世代を「マレブルバルブ(高圧ガス用)ガイドブック」で確認し、当社よりその世代のパッキン、ガスケットを購入してください。

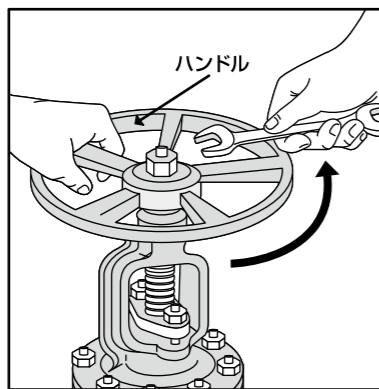
- ① 弁棒のパッキン擺動部をきれいにします。
- ② バルブ内の残圧をなくします。
- ③ バルブをボンネット部から分解します。(図1~6)
- ④ パッキン箱と弁棒を清掃します。
- ⑤ パッキンをパッキン箱へ装着します。(図7)
- ⑥ バルブを組み立てます。

■ 組み立て要領

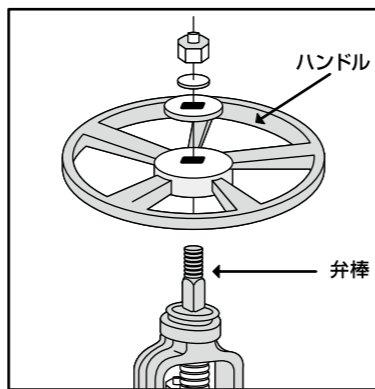
- ① パッキン箱にパッキンを装着します。
 - ② 弁体付弁棒をボンネットに挿入、全開状態にします。Vパッキンを傷つけないようにしてください。
 - ③ 弁棒付ボンネットを本体に装着します。
 - ④ フタ押さえナットを規定トルクで締め付けます。
 - ⑤ ハンドルをつけ完成です。
- パッキン座、Vパッキンにシリコンオイル・グリスを塗布します。
 - パッキン箱に図7の構造に従い、指でゆっくり均等につめ込みます。(挿入時Vパッキンを傷つけないように)。
 - パッキン押さえ輪でさらに強く押さえ、落ちかつかせてからナットを均等に締めます。外ねじタイプは増締め要領で行います。内ねじタイプはパッキン押さえ輪がフタに当たり、ナットが回らなくなるまで締めます。
- ⊘** 分解にあたっては弁棒、弁体パッキン箱内にかけて傷つけないようにしてください。 **⊘** 下から弁棒を挿入する際、Vパッキンを傷つけないように行ってください。

分解・組み立て図

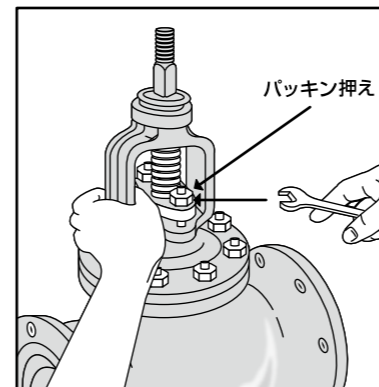
1 ハンドルをはずす



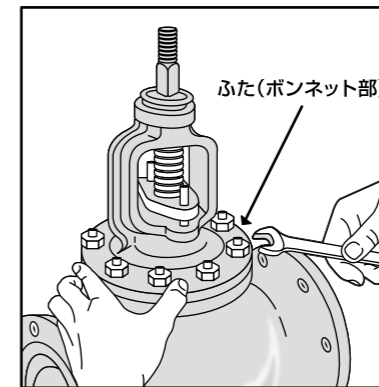
2



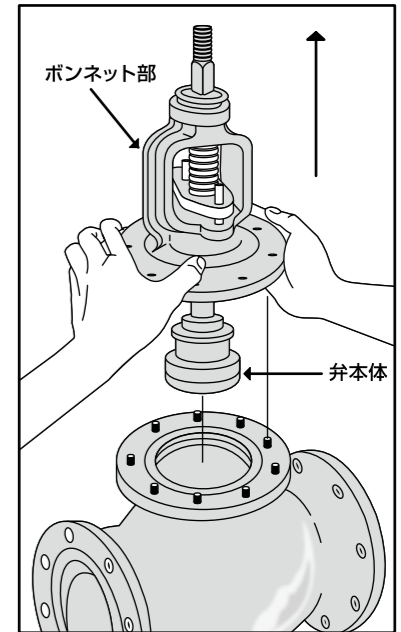
3 パッキン押さえ部をはずす



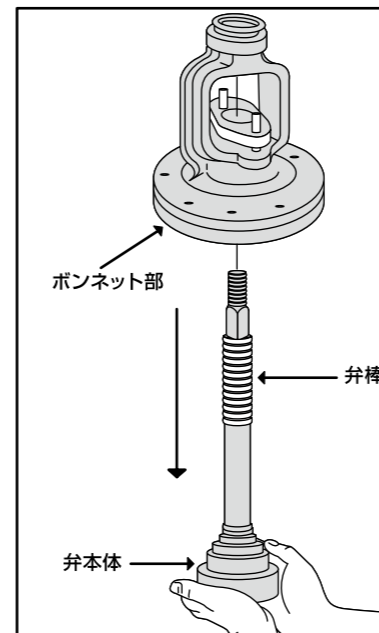
4



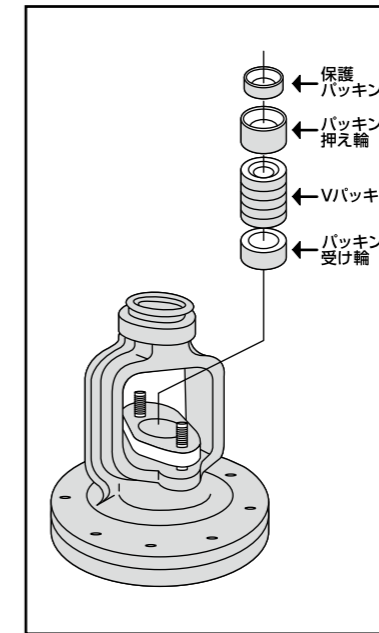
5



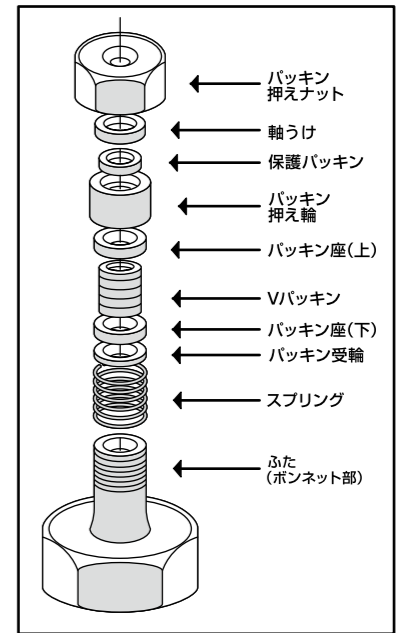
6 ボンネットの装着



7 外ねじタイプ

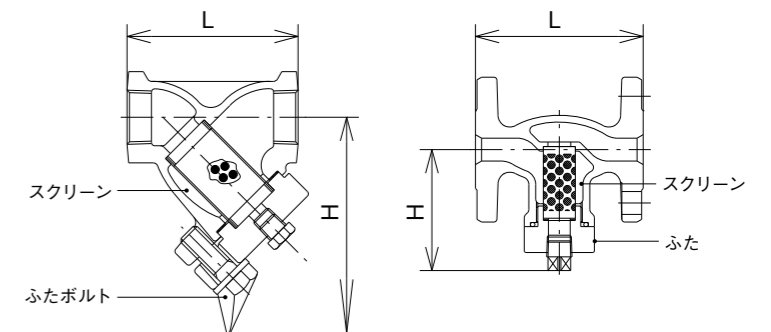


7 内ねじタイプ



ストレーナ

- ふたボルト又は、ふたを直接ゆるめてスクリーンを取り出してください。
- スクリーンの金網の目づまりや破れ、変形の状況を調べ、不具合品は新品と交換します。
- スクリーンを交換する時は、金網のメッシュNo.を確認してください。



マレブルバルブと高圧ガス

マレブル(マレアブル鉄鑄造品、ダクタイル鉄鑄造品)は高圧ガス設備にご使用頂けます。

高圧ガス保安法とマレブルバルブ

ダクタイル鉄鑄造品(FCD-S)及びマレアブル鉄鑄造品(FCMB350-10S)は、ねずみ鑄鉄(FC200)及び球状黒鉛鑄鉄(FCD400-15)と比較し、より広い範囲の高圧ガスに、使用が認められています。

■ガスの区分による使用制限(一般高圧ガス保安規則等例示基準による)

材料	可燃性ガス・毒性ガス以外のガス	可燃性ガス	毒性ガス	ホスゲン、シアン化水素
JIS B8270(1993) 付属書5 ダクタイル鉄鑄造品(FCD-S) マレアブル鉄鑄造品(FCMB350-10S)	○ 2.4Mpa以下 -5°C~350°C	○ 2.4Mpa以下 -5°C~350°C	○ 2.4Mpa以下 -5°C~350°C	×
JIS G5502 球状黒鉛鑄鉄品(FCD400-15)	○ 1.6Mpa以下 0°C~250°C	○ 1.6Mpa以下 0°C~250°C	×	×
JIS G5501 ねずみ鑄鉄品(FC200)	○ 0.2Mpa以下 0°C~250°C	×	×	×

高圧ガスの定義(高圧ガス保安法による)

圧縮ガス (圧縮アセチレンガスを除く)	①常用の温度で1MPa以上であって、現に1.0MPa以上であるもの ②温度35°Cで圧力1.0MPa以上となるもの
圧縮アセチレンガス	①常用の温度で0.2MPa以上であって、現に0.2MPa以上であるもの ②温度15°Cで圧力0.2MPa以上となるもの
液化ガス	①常用の温度で0.2MPa以上となる液化ガスであって、現に0.2MPa以上であるもの ②温度35°Cで圧力0.2MPaとなる液化ガス
その他	温度35°Cで0MPaを超える液化ガスで次のもの 液化シアン化水素、液化プロムメチル、液化酸化エチレン

可燃性ガス、毒性ガス(一般高圧ガス保安規則第2条)

可燃性ガス	アクリロニトリル、アクロレイン、アセチレン、アセトアルデヒド、アルシン、アンモニア、一酸化炭素、エタン、エチルアミン、エチルベンゼン、エチレン、塩化エチル、塩化ビニル、クロルメチル、酸化エチレン、酸化プロピレン、シアン化水素、シクロプロパン、ジシラン、ジボラン、ジメチルアミン、水素、セレン化水素、トリメチルアミン、二硫化炭素、ブタジエン、ブタン、ブチレン、プロパン、プロピレン、プロムメチル、ベンゼン、ホスフィン、メタン、モノゲルマン、モノシラン、モノメチルアミン、メチルエーテル、硫化水素 その他のガスであって空気と混合した場合の爆発限界の下限が10%以下のもの、又は爆発限界の上限と下限の差が20%以上のもの
毒性ガス	アクリロニトリル、アクロレイン、亜硫酸ガス、アルシン、アンモニア、一酸化炭素、塩素、クロルメチル、クロロブレン、五フッ化ヒ素、五フッ化リン、酸化エチレン、三フッ化窒素、三フッ化ホウ素、三フッ化リン、シアン化水素、ジエチルアミン、ジシラン、四フッ化硫黄、四フッ化ケイ素、ジボラン、セレン化水素、トリメチルアミン、二硫化炭素、ふっ素、プロムメチル、ベンゼン、ホスゲン、ホスフィン、モノゲルマン、モノシラン、モノメチルアミン、硫化水素 その他のガスであって恕限量(じょげんりょう)が200ppm以下のもの

※恕限量(じょげんりょう):一般の人が有毒ガス等を含んだ環境のもとで、中程度の作業を1日8時間行い、かつ、長期間継続しても健康に障害をおよぼさない程度の有毒ガス濃度の限界

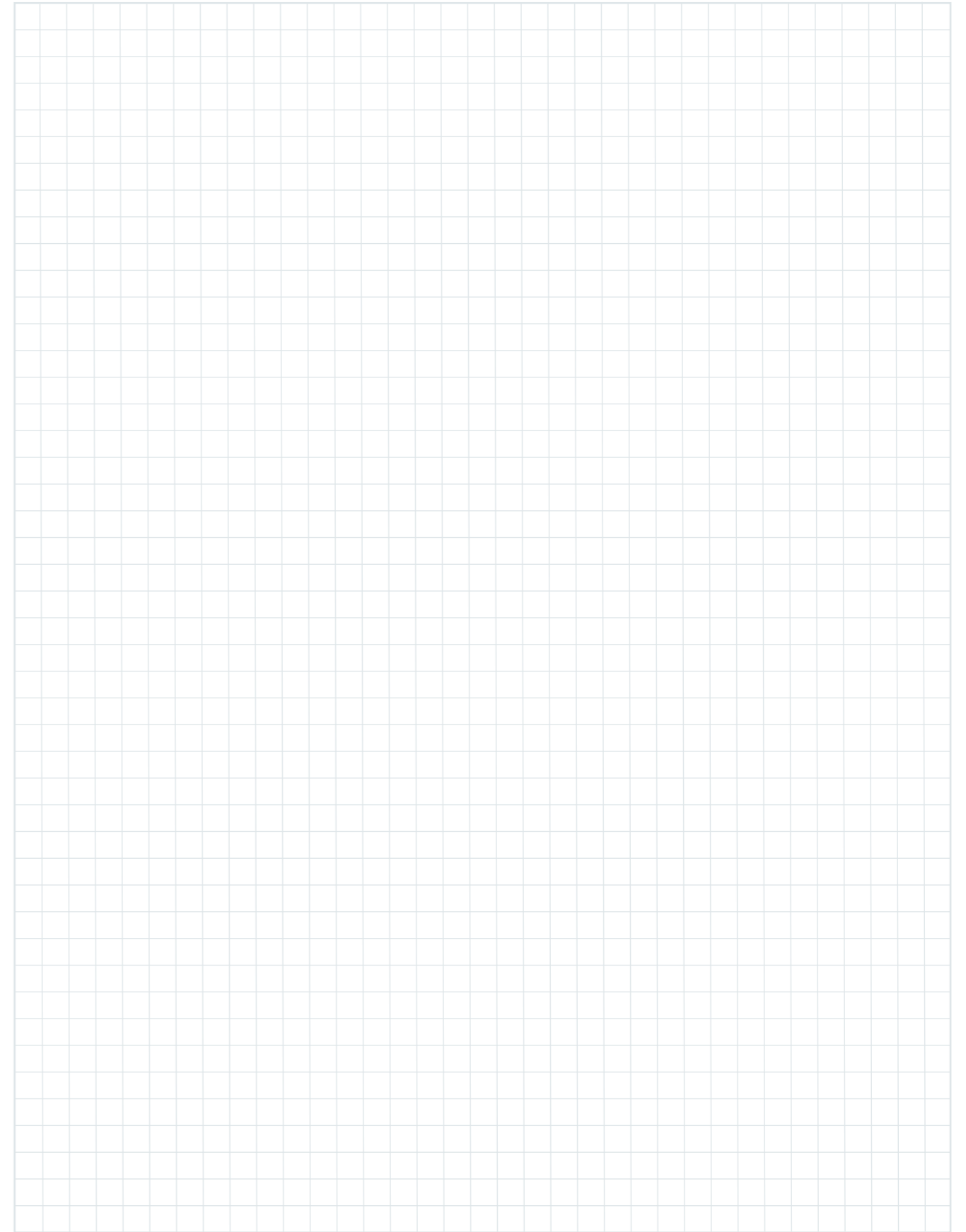
ダクタイル鉄鑄造品(FCD-S)及びマレアブル鉄鑄造品(FCMB350-10S)の化学成分及び機械的性質

■化学成分

	炭素	けい素	りん	備考
ダクタイル鉄鑄造品(FCD-S)	3.00%以上	2.50%以下	0.08%以下	但しけい素は2.75%の範囲内において、りんを0.01%低くするごとに、けい素0.08%ずつを増すことができる。
マレアブル鉄鑄造品(FCMB350-10S)	—	—	—	規定なし

■機械的性質

	引張強さ	0.2%耐力	伸び率	ブリネル硬さ	シャルピー吸収 エネルギー値
ダクタイル鉄鑄造品(FCD-S)	412N/mm ² 以上	275N/mm ² 以上	18%以上	143以上187以下	3個の平均値15J以上 最低値13J以上
マレアブル鉄鑄造品(FCMB350-10S)	350μ/mm ² 以上	200N/mm ² 以上	10%以上	150以下	同上



ガス用PEボールバルブ

🔗 PEボールバルブは、柔軟性に富み、可とう性・気密性に優れます。
 また、金属製バルブに比べ、耐酸性・耐アルカリ性に優れ、腐食の心配もありません。
 呼び100の重量が約5.6kgと軽く、施工性に優れているため、工事費削減に貢献します。
 また、ブロック弁としてもお使いいただけ、ガス配管の導管から供給管まで幅広いニーズにお応えします。

ガス用PEボールバルブの特長

可とう性

樹脂の可とう性が、地震、地盤沈下に対して鉄製配管に比べ優れた特性を発揮します。地震対策用ブロック弁やセクター弁としてもお使いいただけます。

気密性

一体型弁箱(小口径)、グランド部の二重構造の採用、さらにパイプの融着構造により高い気密性を保持します。

耐腐食性

鉄製バルブに比べ、耐酸性、耐アルカリ性に優れ、腐食の心配がありません。

施工性

パイプを装着した100Aのボールバルブの重量は5.6kg。一人で運搬できます。また、各バルブの底部に台座を設けているため、施工中・後の安定性を確保します。配管は融着するだけの簡単施工。工事費の削減にお役に立ちます。

拡張性

ガス用ポリエチレン配管システムをはじめ、当社の🔗の各種配管システムとの組み合わせにより、幅広いニーズにお応えします。

オプション

多様なオプションを品揃え。ガス配管の導管から供給管(戸建住宅ガス引込み配管用等)まで幅広いニーズにお応えします。

管種適合表

バルブ製品略号	接続管種	製作範囲								用途	共通項目	ページ
		25	30	50	75	100	150	200	315			
APE	-1 SDR11(1号)	●	●	●	●					埋設導管用	接続用方法は融着又はメカニカル 材質はポリエチレン製 直埋設対応品	16,17
	-1U SDR13.5(1号U)					●						
YPE	-1 SDR11(1号)	●	●	●	●							
	-1U SDR13.5(1号U)					●	●	●				
	-2 SDR17(2号)						●	●				
-1GH								●				
YHPE	SDR11(1号)	●	●	●	●					戸建て住宅* ガス引き込み配管用		20,21

※車重等が加わらない灯外内管用弁です。
 ボス角□45の場合、製品略号の末尾に「C」が付きます。
 ボス角□50の場合、製品略号の末尾に「B」が付きます。



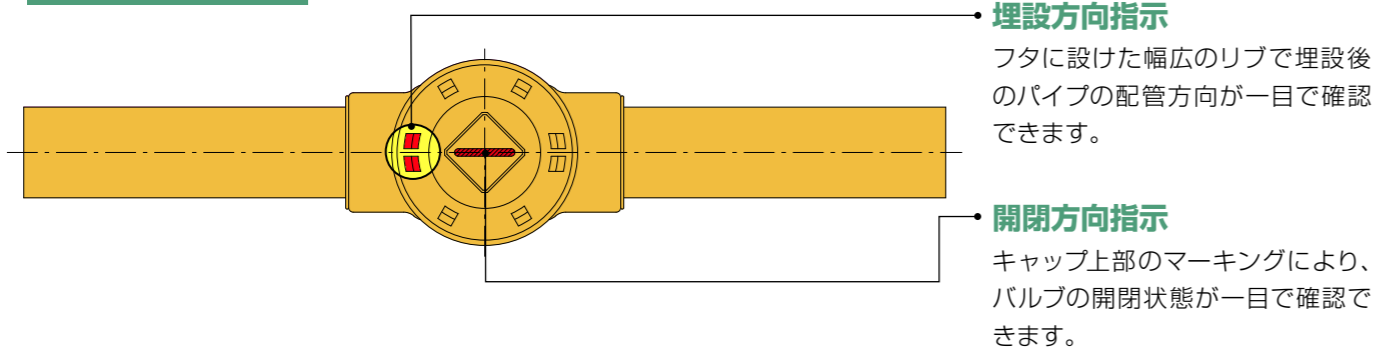
ガス用PEボールバルブ

PEボールバルブ ・埋設導管用

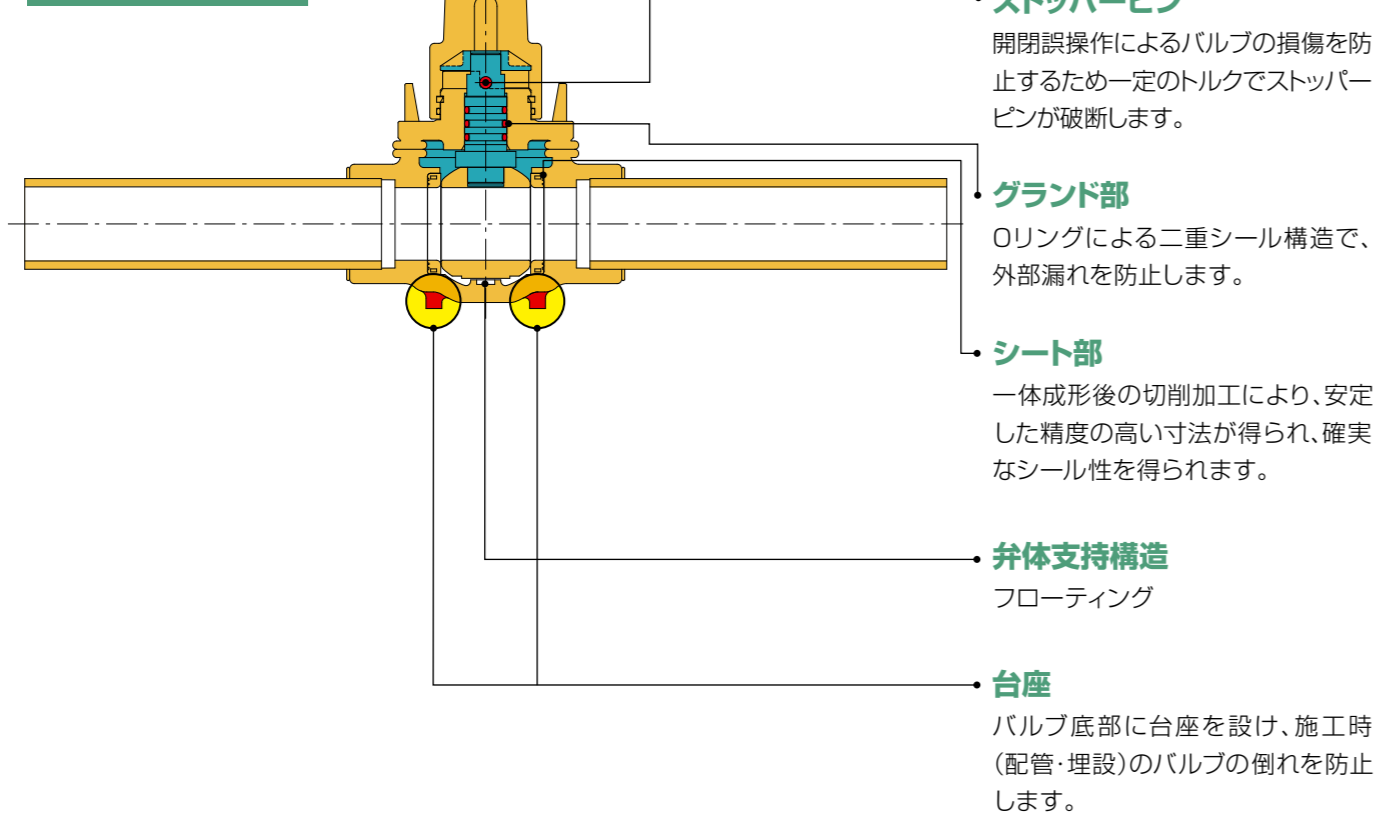
PEボールバルブ (埋設導管用)

APE 特長

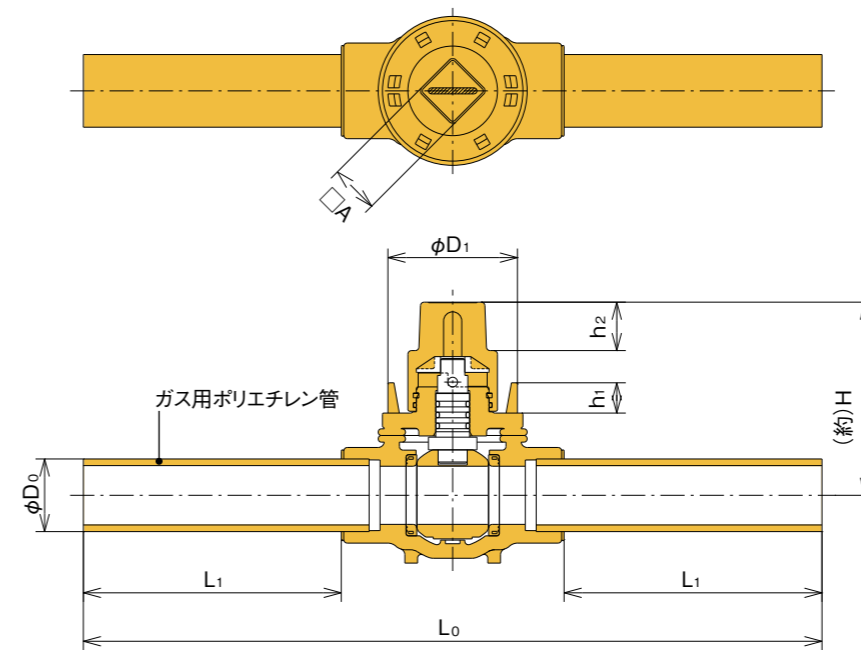
呼び100以下



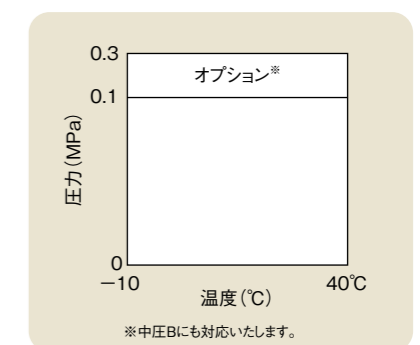
呼び100以下



構造図(呼び75を示す)



温度・圧力範囲



主要寸法表

接続管種別 製品略号		呼び	L ₀	L ₁	H	φD ₀	φD ₁	h ₁	h ₂	□A	質量 (kg)	
SDR11(1号)	SDR13.5(1号U)	APE-1	25	610	232	147	34	107	25	40	40	1.4
		APE-1	30	610	232	147	42	107	25	40	40	1.5
		APE-1	50	610	215	160	60	107	25	40	40	2.2
		APE-1	75	860	330	184.5	89	107	25	40	40	4.4
		APE-1U	100	860	320	184	114	107	25	40	40	4.9

単位:mm

※ボス角・袖管長さについては、ご要望に応じて対応させていただきます。

オプション

- 呼び100以下のハンドルボス角: □36、□45、□50については成形品により対応、その他のサイズはアダプターにより対応させていただきますので、寸法をご指示ください。
- パイプの長さにつきましてもご要望に応じ、対応させていただきますので、寸法をご指示ください。
- 放散管付等特殊仕様にも対応します。
- 中圧Bにも対応いたします。

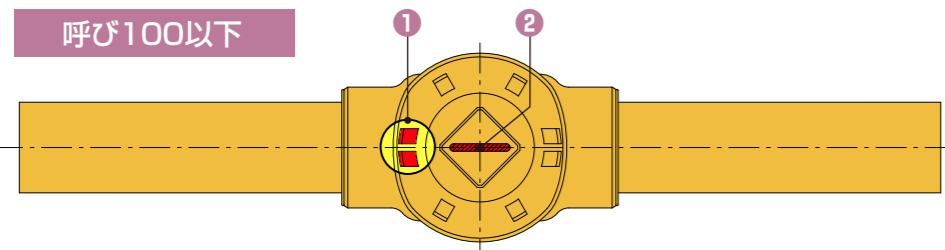
ガス用PEボールバルブ

PEボールバルブ ・埋設導管用

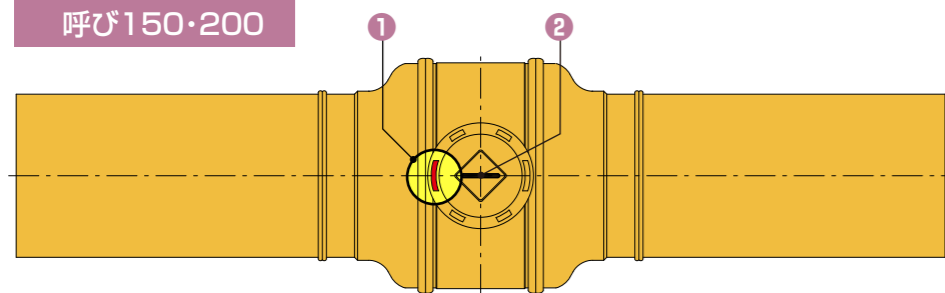
PEボールバルブ (埋設導管用)

YPE 特長

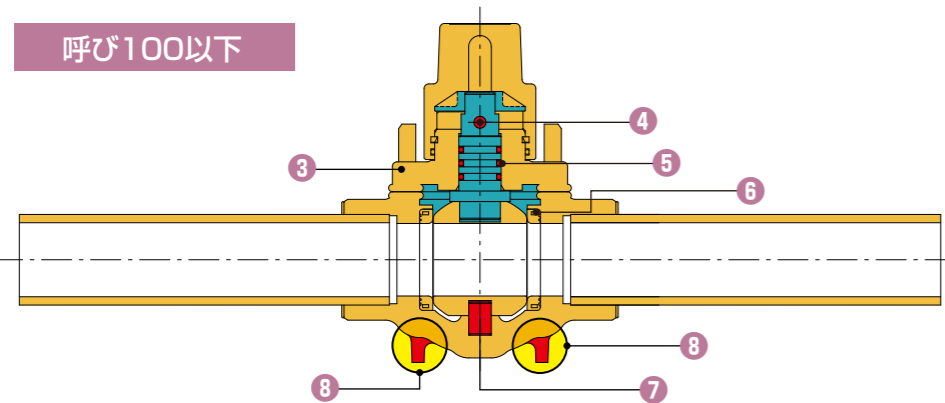
呼び100以下



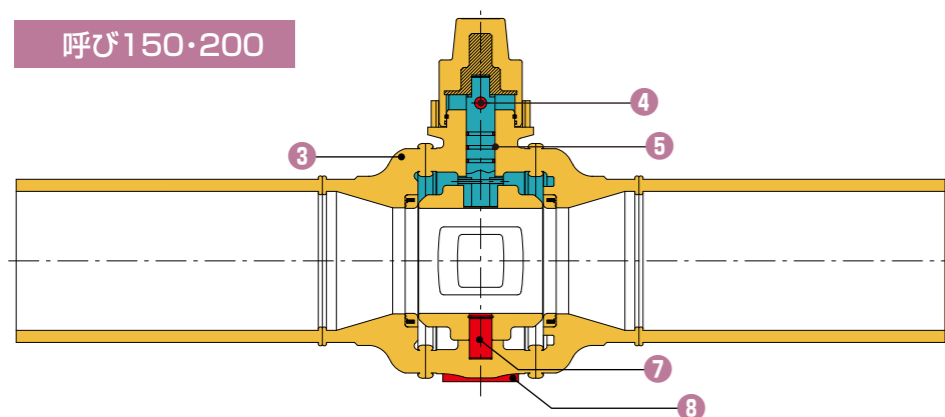
呼び150・200



呼び100以下



呼び150・200



1 埋設方向指示

フタに設けた幅広のリブで埋設後のパイプの配管方向が一目で確認できます。

2 開閉方向指示

キャップ上部のマーキングにより、バルブの開閉状態が一目で確認できます。

3 本体

一体成形で、十分な強度を有しています。

4 ストッパーピン

開閉誤操作によるバルブの損傷を防止するため一定のトルクでストッパーピンが破断します。

5 グランド部

Oリングによる二重シール構造で、外部漏れを防止します。

6 シート部

一体成形後の切削加工により、安定した精度の高い寸法が得られ、確実なシール性を得られます。

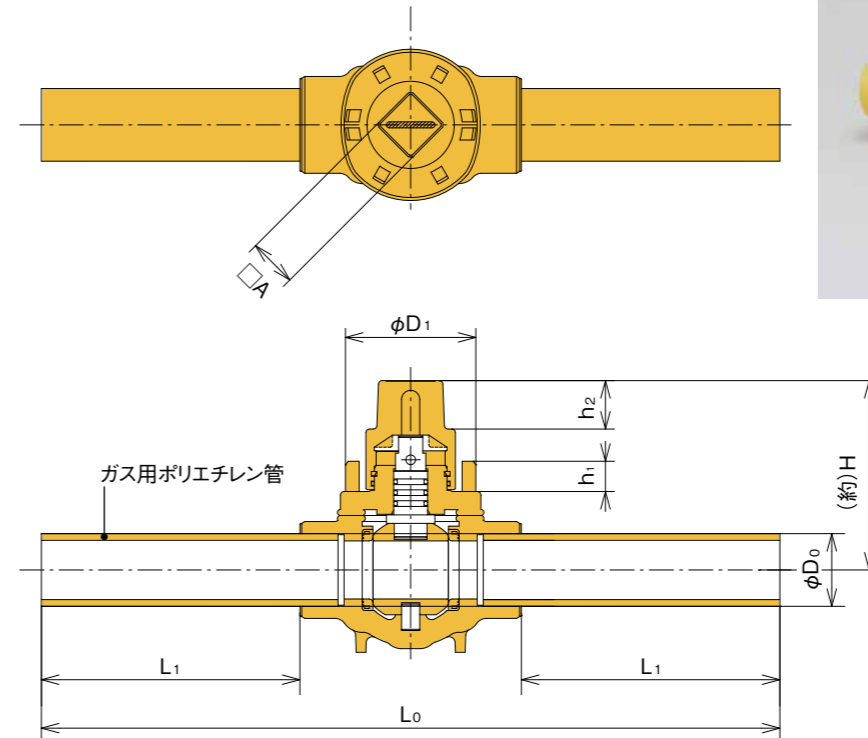
7 弁体支持構造

トラニオン

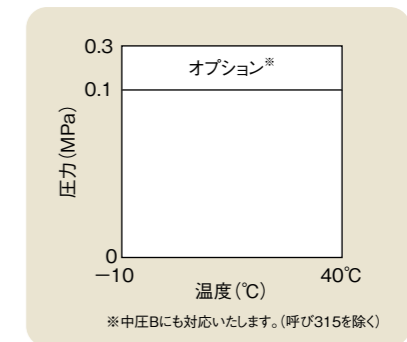
8 台座

バルブ底部に台座を設け、施工時(配管・埋設)のバルブの倒れを防止します。

構造図 (呼び75を示す)



温度・圧力範囲



主要寸法表

接続管種別	製品略号	呼び	L ₀	L ₁	H	φD ₀	φD ₁	h ₁	h ₂	□A	質量 (kg)	
SDR11 (1号)	SDR13.5 (1号U)	SDR17 (2号)										
YPE-1		25	607	230	148	34	107	25	40	40	1.6	
YPE-1		30	607	230	148	42	107	25	40	40	1.7	
YPE-1		50	610	215	157	60	107	25	40	40	2.4	
YPE-1		75	860	318	187	89	107	25	40	40	5.2	
	YPE-1U	100	860	310	187	114	107	25	40	40	5.6	
	YPE-1U	YPE-2	150	1,120	345	321	165	131	35	55	22.5	
	YPE-1U	YPE-2	200	1,230	400	321	216	131	35	55	26.5	
		YPE-1G	315	1,240	390	774	315	—	—	34.5	50	63
		YPE-1GH	315	1,600	390	774	315	—	—	34.5	50	63

*ボス角・袖管長さについては、ご要望に応じて対応させていただきます。

*呼び315は、中圧B非対応です。

*呼び315は、当社製EF接手で接続してください。それ以外の接続方法の場合は、お問い合わせください。

オプション

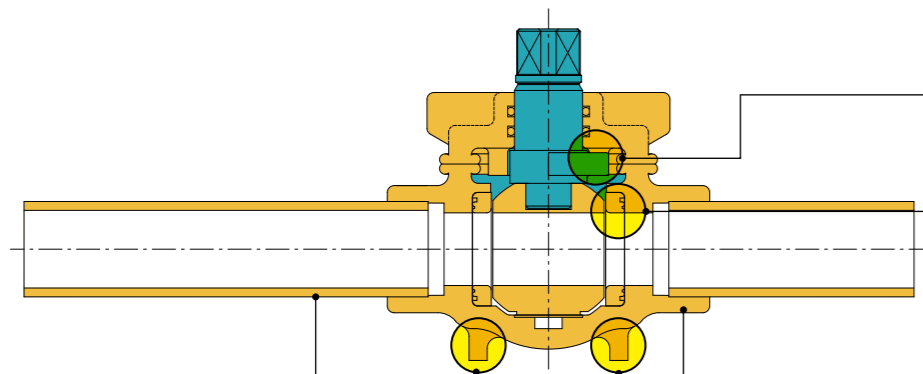
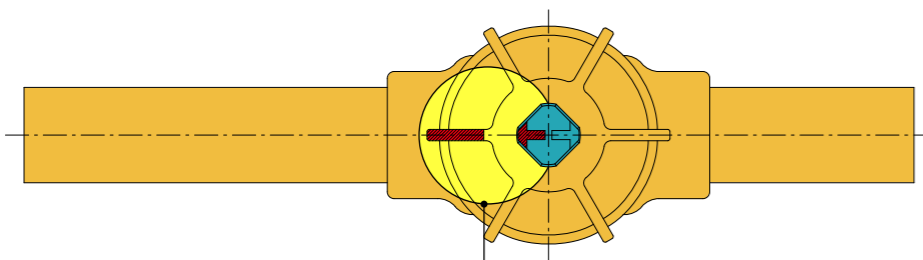
- 呼び100以下のハンドルボス角: □36、□45、□50については成形品により対応、その他のサイズはアダプターにより対応させていただきますので、寸法をご指示ください。
- パイプの長さにつきましてもご要望に応じ、対応させていただきますので、寸法をご指示ください。(呼び315を除く)
- 放散管付等特殊仕様にも対応します。
- 中圧Bにも対応いたします。(呼び315を除く)

ガス用PEボールバルブ

汎用PEボールバルブ ・戸建て住宅ガス引込み配管用

戸建て住宅ガス引込み配管用 汎用PEボールバルブ

YHPE 特長



軽量コンパクト設計

●汎用性を追及しコンパクト化をはかりました。

経済性

●戸建住宅に設置可能な経済性を考慮しました。

オプション

ハンドルボス角□45はアダプターにより対応いたします。

埋設方向と開閉表示

フタのシールと弁棒上部のマーキングで埋設後の配管方向と開閉状況が確認できます。

保護管

VU管100Aの保護管が装着できます。

ストッパー

ストッパーは弁内部に内蔵しております。

シート部

低圧シール性能を追求しました。

本体

一体成形で、十分な強度を有しています。

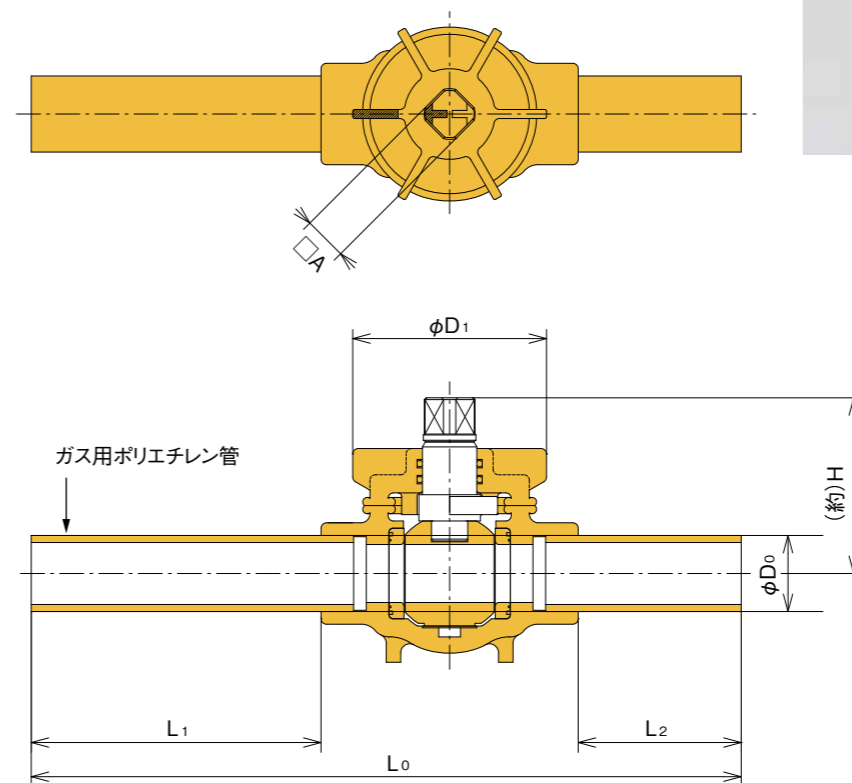
台座

バルブ底部に台座を設け、施工時(配管・埋設)のバルブの倒れを防止します。

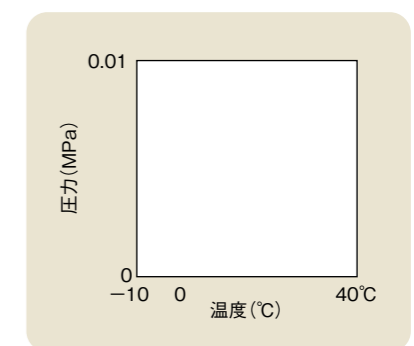
短管

短管の長さは左右によって異なります。長い短管はEF融着が2回可能な長さとなっています。

構造図



温度・圧力範囲



主要寸法表

単位:mm

製品略号	呼び	L ₀	L ₁	L ₂	H	φD ₀	φD ₁	h	□A	質量(g)
YHPE	25	395	160	90	97	34	107	20	24	690
	30	395	160	90	97	42	107	20	24	720
	50	509	215	115	110	60	107	26	45	1,410
	75	531	227	115	110	89	107	26	45	1,810

オプション

●ハンドルボス角:□36、□40、□45についてはアダプターにより対応させていただきます。

⊘車重等が加わらない灯外内管用弁です。

導管(本支管)、供給管及び車重が加わる灯外内管に使用しないでください。

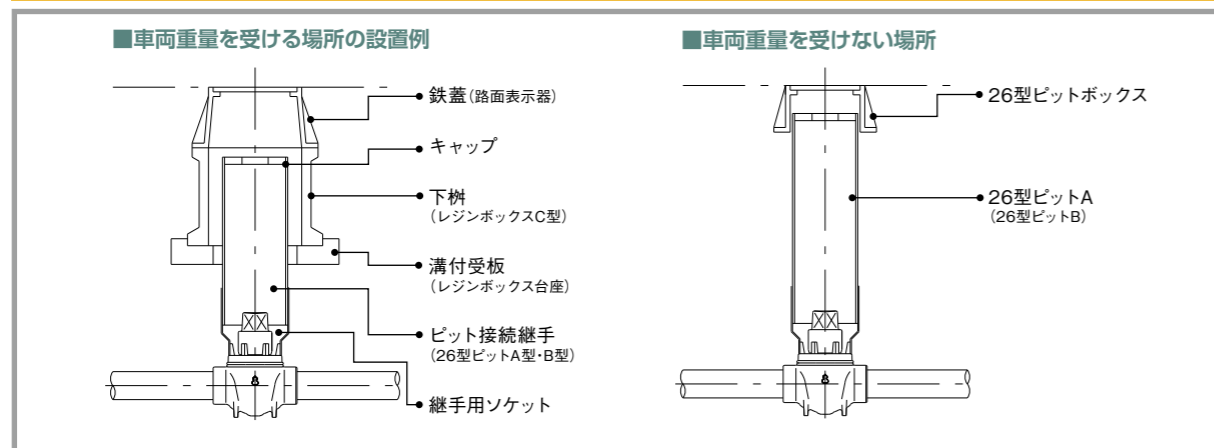
ガス用PEボールバルブ

周辺製品・付属品

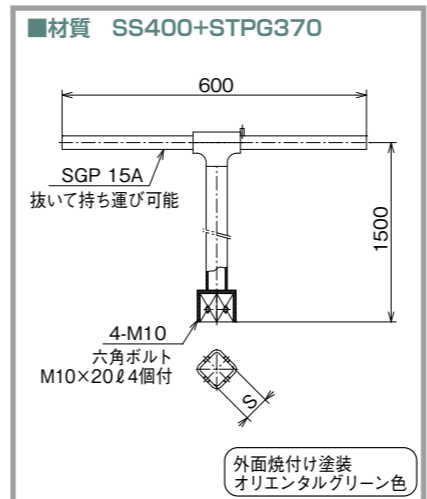
No.	品名	品名略号	寸法	呼び
①	設置例			
②	T型延長ハンドル*	OSBAR40	S□40×1500L	25~100
		OSBAR50	S□50×1500L	150・200
③	中間接続棒*	OSBO1	S□40×S2□40×500L	25~100
		OSBO2	S□40×S2□40×700L	25~100
		OSBO3	S□40×S2□50×500L	25~100
		OSBO4	S□40×S2□50×700L	25~100
		OSBO5	S□50×S2□50×500L	150・200
		OSBO6	S□50×S2□50×700L	150・200
④	鉄蓋 (路面表示器)	FUTA	外径×内径×高さ φ270×φ190×150	全サイズ
⑤	下柵(ます) (レジンボックスC型)	BOXC	外径×内径×高さ φ314×φ190×200	全サイズ
⑥	溝付受板 (レジンボックス台座)	RBDAl	外径×内径×高さ φ400×φ190×80	全サイズ
⑦	26型ピットボックス	26PBOX	外径×内径×高さ φ220×φ140×100	全サイズ
⑧	ピット接続継手 (26型ピット用)	26PTA	A形 φD140×φd107×H615 (5B) (4B)	25~100
		26PTB	B形 φD140×φd131×H615 (5B) (5B)	150・200
⑨	継手用ソケット	PTSKTA	A形 φD140×φd107 (5B) (4B)	25~100
		PTSKTB	B形 φD140×φd131 (5B) (5B)	150・200
⑩	キャップ	CAP4	塩ビ管呼び100(4B)用	全サイズ
		CAP5	塩ビ管呼び125(5B)用	
		CAP6	塩ビ管呼び150(6B)用	
⑪	固定用台座	DAIZA25		25・30
		DAIZA50		50
		DAIZA75		75・100

※特殊寸法・サイズは当社にお問い合わせください。

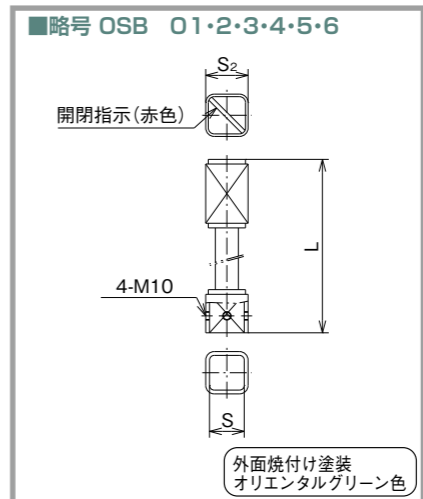
① 設置例



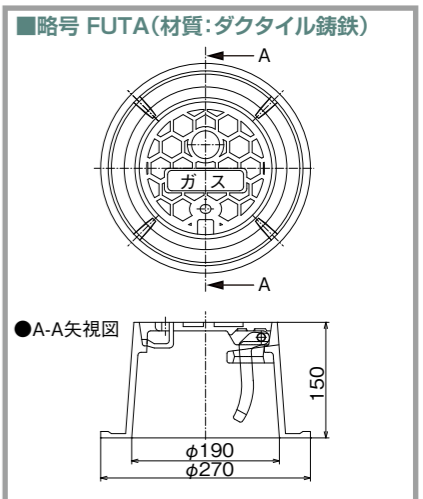
② T型延長ハンドル(□40・□50)



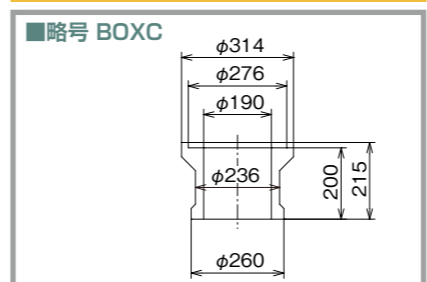
③ 中間接続棒



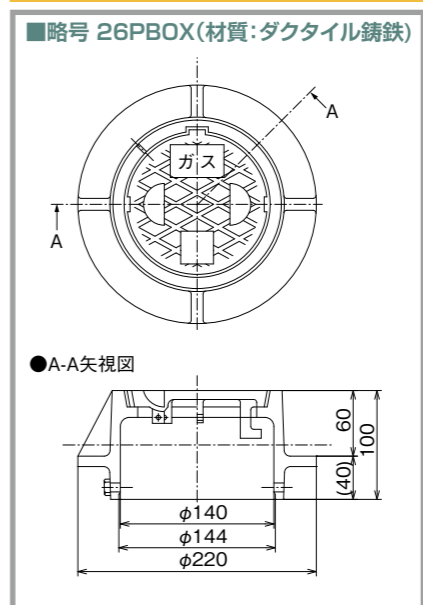
④ 鉄蓋(路面表示器)



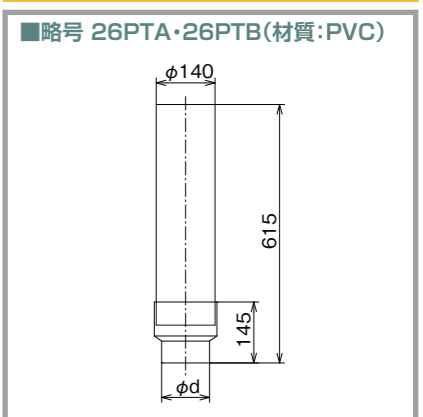
⑤ 下柵(レジンボックスC型)



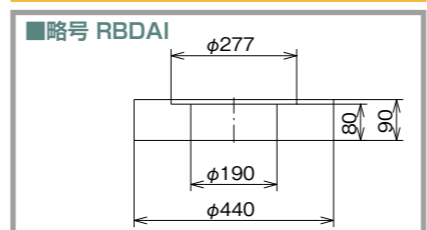
⑦ 26型ピットボックス



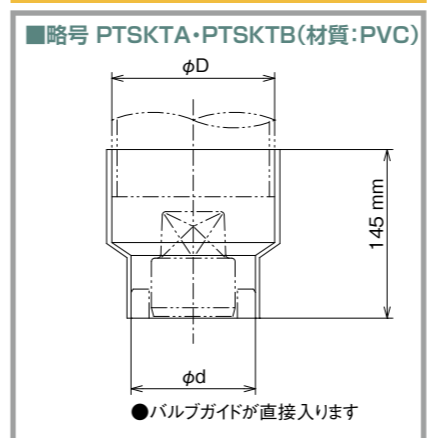
⑧ ピット接続継手(26型ピット用)



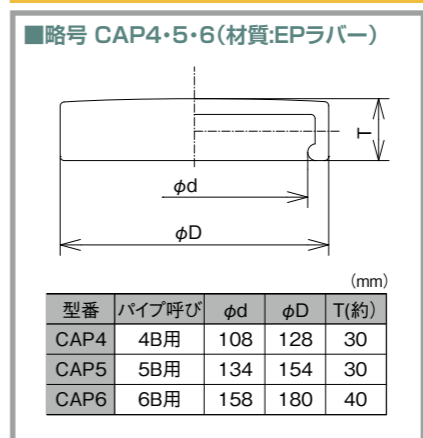
⑥ 溝付受板(レジンボックス台座)



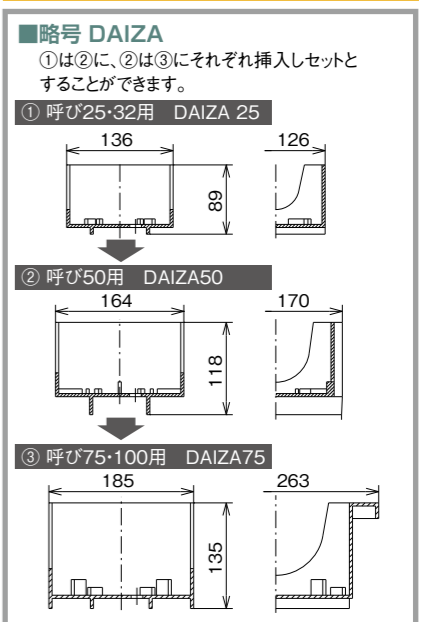
⑨ 継手用ソケット



⑩ キャップ



⑪ 固定用台座(アダプター)



ガス埋設配管用マレブルボールバルブ

一層管・二層管・白ガス管用

埋設配管用のマレブルボールバルブは、安全性・合理性を追求し、地震、地盤沈下、腐食、電食等に耐える信頼性の高いバルブです。一層管・二層管・白ガス管用などをラインナップしています。

溶接接続方式の特長

施工性

●溶接接続方式(W1型・W2型)

溶接接続によって鋼管の全管種に対応できます。

直埋設も可能

当社の埋設ボールバルブはビット方式と直埋設方式の両方に対応できます。直埋設方式にはフタ(EPR製)付きや管(塩ビパイプ)を標準装備し、右図のように設置します。フタは土砂、ほこりの侵入を防止します。オプションとして、キャップ部に装着容易な操作用エクステンション棒を製作します。またサイズ200A以上について操作を容易にするギヤ付も製作します。

- 注) 1. さや管は取りはずし納入します。凍結のおそれがある場合は接着しないでください。
2. さや管に水が溜るおそれがある場合、ご要求により、さや管受けにリークホールをあけます。(オプション)

特殊シート採用

特殊シートが流体を確実に閉止し、漏れを防ぎます。

●BSシート(W型)

PTFE製シートリングが弁箱に支持されており、低圧から高圧まで優れたシール性能を有しています。

●Wシート(オプションーサイズ40A~200A)

PTFEとNBRを強固に接着したシートリングにさらにグリース溝を設け、シール性を向上。土砂、サビ等の小さな異物のかみ込みに対し、シート漏れやトルク上昇防止性能を向上させました。

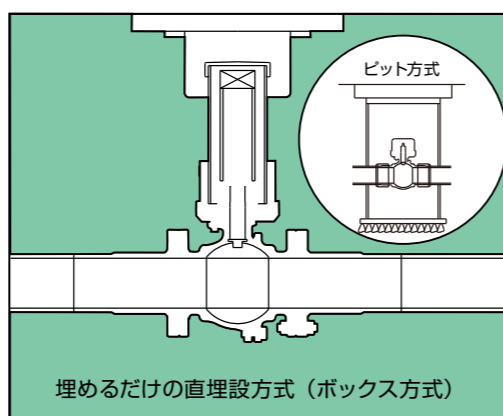
放散管取出口の装着が可能(オプション)

ご要望に応じ、放散管取出口(フランジ接続・ねじ込み)を取り付けます。また、放散管や放散管用バルブの取り付けも可能です。

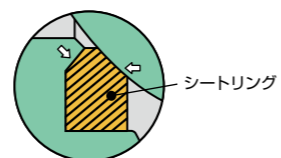


製品略号：OW2

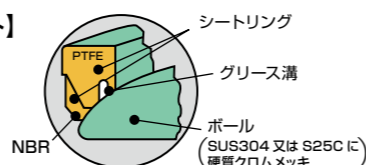
溶接接続方式(W型)



[BSシート]



[Wシート]



防食性

埋設配管は腐食、電食、地盤沈下など、あらゆる諸条件に長期にわたって耐え得る性能が要求されます。当社では、重防食を必要とするガス埋設バルブに、ポリウレタン樹脂塗料で本体をコーティングし腐食を防ぐ一方、バルブ外表面と土中、さらにパイプ間(オプション)との絶縁仕様を付加しており、バルブの安全性を高めます。バルブの防食テープ巻きも、必要ありません。

●重防食塗装(W型)

バルブのキャップボス及びレンチ部をFRPで補強し、キャップボス以外全面、ポリウレタン樹脂塗料でコーティングしています。

●ポリウレタン樹脂塗料の特長

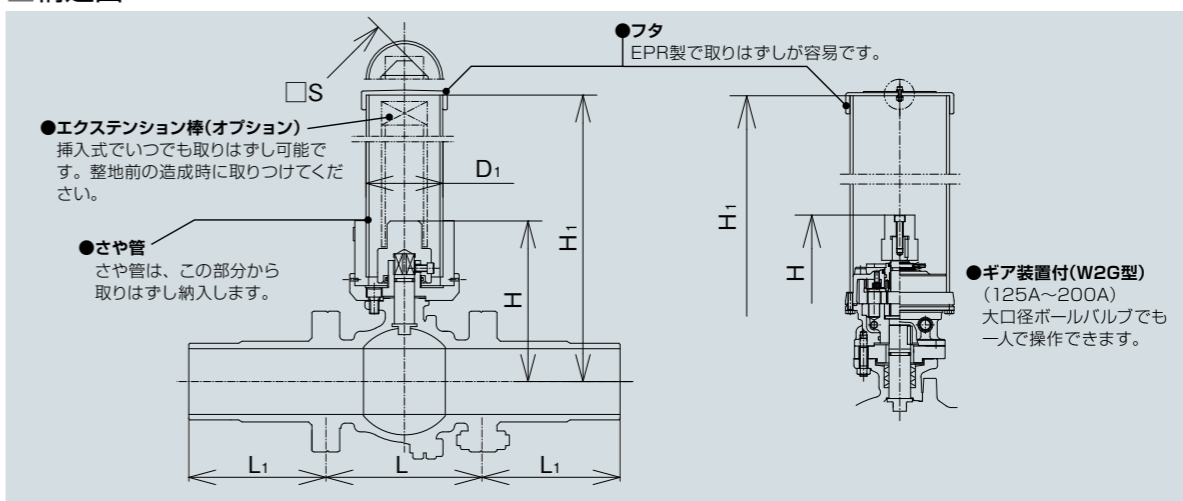
- 1 密着性、耐熱性で優れています。
- 2 無溶剤であるため、溶剤揮散による体質変化、発砲などの不良がありません。
- 3 超速乾、超速硬化性、厚膜性の特長があり、硬化時の体積変化率が少なく塗膜内歪を生じません。
- 4 絶縁抵抗値が高く、水、塩水に対して経日絶縁抵抗が他の塗料より低下しにくい特長があり、防食性に優れています。

●重防食塗装の性能

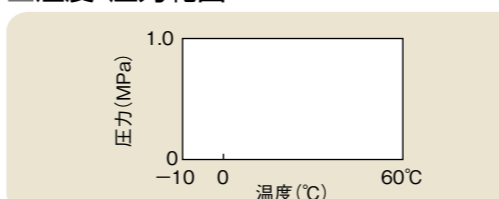
- 1 膜厚1mm以上で電圧10.0kVでピンホールは“0”です。
- 2 落下テストにも、被膜のはがれは少なく、ピンホールテストにも合格しておりますが、取扱いには十分注意してください。(当社試験)
- 3 接続パイプの縦曲げ、横曲げテストに対してもバルブに漏れはなく、塗装のピンホールは“0”です。
- 4 パイプレンチに人が乗り締め付けた場合(トルク約600N・m)でも被膜のピンホールは“0”です。
- 5 短管部の被膜は、溶接端より100mm以上離れていれば熱影響はありません。(当社標準仕様は150mmです。)

構造図・使用範囲

■構造図



■温度・圧力範囲



150A以上の口径で0.3MPaを越える場合は、ガス事業法に基づく通商産業大臣の承認を受けた溶接が必要となりますので、その旨指示してください。

■主要寸法表(フルボア)



単位:mm

タイプ	1型・2型(ギアなし)								2型ギア付		
	40	50	65	80	100	125	150	200	125	150	200
呼径(A)	40	50	65	80	100	125	150	200	125	150	200
L	165	178	190	203	229	292	394	457	292	394	457
H	185	195	205	225	240	310	330	380	380	400	450
H ₁	900										
D	114						165				
S	50										
L ₁	300										

呼径250・300Aも製作します。また、65A以上レデューストボアも対応します。



ご使用に際して

ガス用マレブルバルブ



	<ul style="list-style-type: none"> ・本カタログに示した「使用流体、温度、圧力」の範囲内でご使用ください。範囲外でご使用の場合は、弊社にご相談ください。 ・LPガス、都市ガス以外の流体でご使用の場合は、弊社にご相談ください。 ・逆止め弁は、配管直前に弁箱内部の詰物を取り除いてください。流体が流れません。 ・配管内の異物を取り除くために、使用前に念入りに清掃・フラッシングをしてください。 ・バルブの開閉は、ハンドルを手で回してください。閉めても漏れが止まらない場合は異物等の噛み込み又はシートの寿命が考えられます。弁内部の点検をしてください。 ・修理・点検の際には、「メンテ要領書」の内容に従って正しく行ってください。 ・PEもしくは防食使用以外のボール弁を埋設配管にご使用される場合には、適切な防食処理を施してください。 ・「高圧ガス認定弁」は、認定書の備考欄に記載された使用条件内でご使用ください。 ・玉形弁の開閉回数が増すと、弁棒ねじの擦り減りが発生します。日本エルピーガスプラント協会発行「LPガス用バルブメンテナンス要領書」(以下「メンテ要領書」と呼ぶ)を参考にして点検を行ってください。
	<ul style="list-style-type: none"> ・ハンドルをつかんで運搬しないでください。ハンドルが回転することがあり危険です。 ・配管直前まで弁箱端部のシール、ポリ栓は外さないでください。異物が入った場合にシート漏れの原因になります。 ・全開(全閉)位置にあるバルブを、さらに開(閉)方向に回さないでください。故障の原因となります。 ・ボール弁は中間開度での長期放置や中間開度で使用しないでください。シート漏れの原因になります。全開全閉でご使用ください。 ・交換部品は弊社「純正部品」以外は、使用しないでください。

「純正部品」及び「修理・点検」をご希望の場合は取扱店又は弊社へご連絡ください。(有償)

ガス用PEボールバルブ

	<ul style="list-style-type: none"> ・バルブの開閉操作は一人で行ってください。操作トルクは従来の鉄製バルブに比べ大幅に軽減されます。 ・全開なのに開方向に、全閉なのに閉方向に無理に開閉しないでください。そうした場合でも、弁内蔵のストッパーのみ破断し、弁本体は破損しません。 ・万一、ストッパーが破損しても弁操作は可能です。キャップ上部の流れ方向(赤い線の方向)指示と配管の方向を確認し、バルブが開位置又は、閉位置となるように開閉しご使用ください。 ・バルブの設置は、埋設深度は30cm以上取り、周囲は石塊等のない良質な砂を用い、十分につき固めた場所に願います。 ・バルブが地面と平行に設置してください。
	<ul style="list-style-type: none"> ・バルブの保管は屋内保管を原則保管する場合は、シート等で直射日光を避けてください。 ・バルブの配管まで接続部のキャップは取らないでください。バルブ内に土砂などの混入がないように気をつけてください。 ・温度が40℃以上又は-20℃以下となる場所への設置、保管はしないでください。 ・-10℃以下となる条件下では、バルブの開閉は行わないでください。開閉トルクが増加し、バルブ破損につながる恐れがあります。 ・バルブを落としたり、石など傷つけられやすいものの上に置いたり、引きずったりしないでください。

ガス埋設配管用マレブルボールバルブ

	<ul style="list-style-type: none"> ・バルブの開閉操作は一人で行ってください。操作トルクは従来の鉄製バルブに比べ大幅に軽減されます。 ・誤操作(全開→開方向・全閉→閉方向)に注意してください。万一誤操作をした場合、弁内部のストッパーが破断し、弁本体の破損を防止します。(ストッパーの破損トルクは約170N・mです。) ・万一ストッパーが破損しても弁操作は可能です。キャップ上部の流れ方向(赤線の方向)指示と配管方向をご確認の上、操作してください。 ・バルブには強い衝撃を加えないでください。
	<ul style="list-style-type: none"> ・バルブを直射日光に長時間さらしたり、40℃以上となる場所への設置、保管はしないでください。

関連商品

ポリエチレン製

ガス用ポリエチレン配管システム

- ガス用ポリエチレン配管は、1982年にガス事業法で認可されて以来、耐食性、耐震性、施工性の良さという優れた特長から、低圧配管の埋設配管で従来の鋼管、鋳鉄管に代わり使用が拡大してきました。
- 当社は、1990年に日本で始めてエレクトロフュージョン継手を開発して以来、パイプ、周辺部材も含め現在までに呼び径25～315*までの品揃えを行いました。
- 新時代を開くガス用ポリエチレン配管システムを、エレクトロフュージョン継手、ポリエチレン管、ポリエチレンバルブ、各種トランジション継手及び融着用コントローラのトータルシステムで当社は提案します。

*JIS K 6774の第2種寸法(SDR17)公称外径315対応品



マレブル製

ハイトルクモノセーフ

停電時の配管の自動遮断・開放を確実にを行います。

- ガス吸収式冷温水機のガス供給配管をはじめ、水・空気・蒸気配管にも対応する緊急遮断弁です。



特長

- ① 停電時に自動遮断・開放します。また平常時も内蔵電池により開閉が可能です。
- ② 制御機能を内蔵。取り付け、配線の設計施工が容易です。
- ③ 屋外防雨形で、周囲温度-10～60℃に適應します。