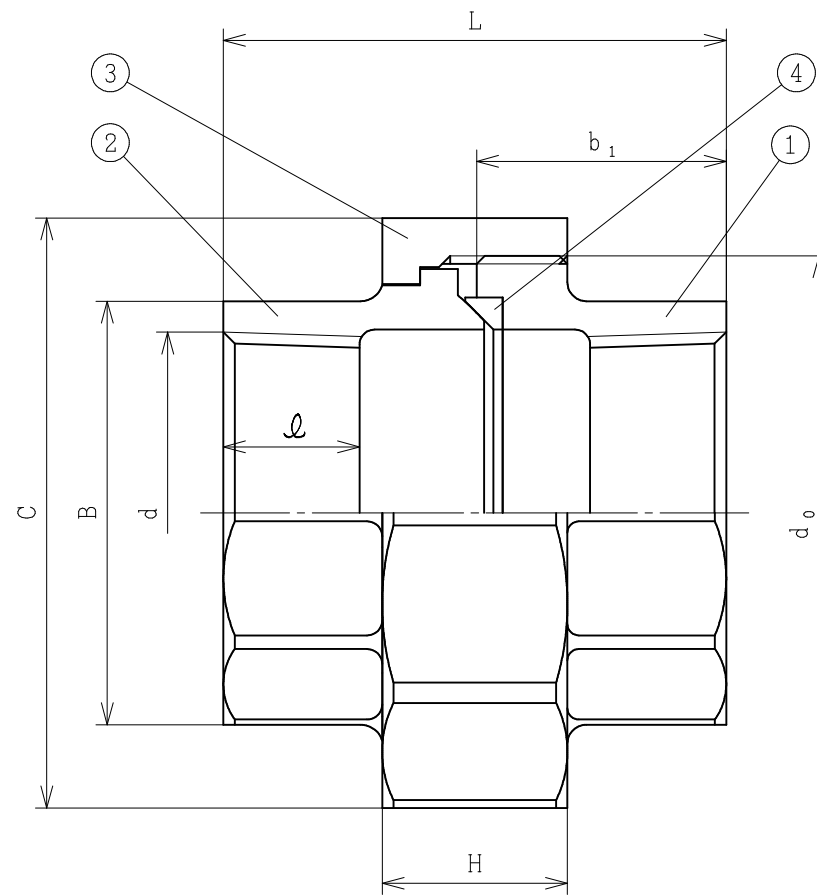


呼び 1/2 ~ 1



呼び 1/4 ~ 3/8
呼び 1 1/4 ~ 3

注記

1. 材質：JIS G 5705 FCMB 275-5
2. ねじ：JIS B 0203 管用テーパねじ
3. 表面処理：熔融亜鉛めっき又はなし
4. 形状寸法：JIS B 2301に準拠

単位：mm

呼び	ねじ部		ユニオンねじ及びユニオンつば				ユニオンナット			組立 全長 L (約)	
	d ₀ ねじ (参考)	dねじ	ℓ (参考)	b ₁ (参考)	b ₂ (参考)	二面幅B (参考)		H (参考)	二面幅C (参考)		
						八角	十角		八角		十角
1/4	M 2.6 × 1.5	Rc 1/4	8	1.7	1.8	1.9	—	13.5	3.1	—	33.5
3/8	M 3.1 × 2	Rc 3/8	9	1.9	20.5	2.3	—	1.6	3.7	—	3.8
1/2	M 3.5 × 2	Rc 1/2	1.1	2.1	21.5	2.7	—	1.7	4.2	—	4.1
3/4	M 4.2 × 2	Rc 3/4	1.3	2.4.5	2.6	3.3	—	18.5	4.9	—	48.5
1	M 5.1 × 2	Rc 1	1.5	2.7	2.9	4.1	—	2.0	5.9	—	5.4
1 1/4	M 6.0 × 2	Rc 1 1/4	1.7	3.0	3.2	—	5.0	2.2	—	6.9	6.0
1 1/2	M 6.8 × 2	Rc 1 1/2	1.8	3.3	35.5	—	5.6	24.5	—	7.8	66.5
2	M 8.2 × 2	Rc 2	2.0	3.7	39.5	—	6.9	2.7	—	9.3	7.4
2 1/2	M 10.0 × 2	Rc 2 1/2	2.3	4.2	45.5	—	8.6	29.5	—	11.2	83.5
3	M 11.5 × 2	Rc 3	2.5	4.7	5.0	—	9.9	32.5	—	12.7	92.5

4	ユニオンシート	1	CAC 203相当 C 2700T相当	呼び 1/4~3/8 呼び 1 1/4~3 呼び 1/2~1
3	ユニオンナット	1	FCMB 275-5	
2	ユニオンつば	1	FCMB 275-5	
1	ユニオンねじ	1	FCMB 275-5	
品番	品名	数量	材質	備考
品名	管継手 ユニオン (C形ブラスシート付) (JIS外品)			
略号	US	年月日	2024-8-1	
桑名金属工業株式会社			図番	F16-25083