


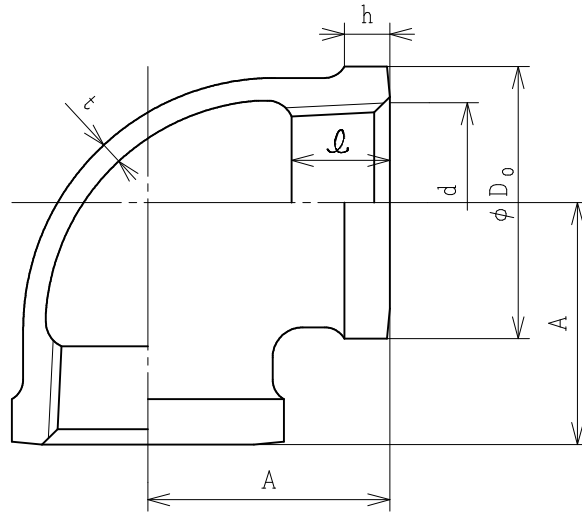
単位：mm

呼び	D (参考)	ねじ部		t (参考)	A
		d ねじ	ℓ (銘)		
1/8	15	Rc 1/8	6	2	17
1/4	19	Rc 1/4	8	2.5	19
3/8	23	Rc 3/8	9	2.5	23
1/2	27	Rc 1/2	11	2.5	27
3/4	33	Rc 3/4	13	3	32
1	41	Rc 1	15	3	38
1 1/4	50	Rc 1 1/4	17	3.5	46
1 1/2	56	Rc 1 1/2	18	3.5	48
2	69	Rc 2	20	4	57

注記

1. 材質：JIS G 5705 FCMB 275-5
2. ねじ：JIS B 0203 管用テーパねじ
3. 表面処理：溶融亜鉛めっき又はなし
4. 形状寸法：JIS B 2301に準拠
5. JIS認証登録品です

品名	 管継手 エルボ		
略号	L	年月日	2024-8-1
桑名金属工業株式会社		図番	F16-25051




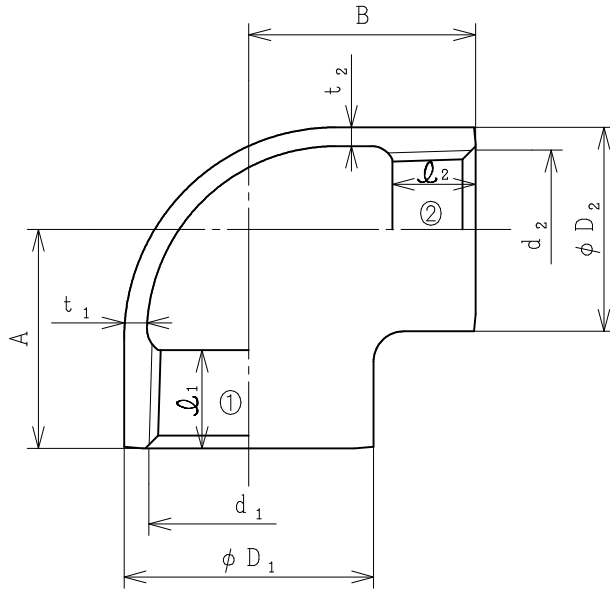
単位：mm

呼び	D ₀ (参考)	ねじ部		t (参考)	h (参考)	A
		dねじ	ℓ(参考)			
1/8	18	Rc 1/8	6	2	5	17
1/4	22	Rc 1/4	8	2.5	5	19
3/8	26	Rc 3/8	9	2.5	5	23
1/2	30	Rc 1/2	11	2.5	6	27
3/4	36	Rc 3/4	13	3	6	32
1	44	Rc 1	15	3	7	38
1 1/4	53	Rc 1 1/4	17	3.5	8	46
1 1/2	60	Rc 1 1/4	18	3.5	9	48
2	73	Rc 2	20	4	11	57
2 1/2	91	Rc 2 1/2	23	4.5	12	69
3	105	Rc 3	25	5	13	78
4	133	Rc 4	28	6	16	97
5	161	Rc 5	30	6.5	18	113
6	189	Rc 6	33	7.5	20	132

注記

1. 材質：JIS G 5705 FCMB 275-5
2. ねじ：JIS B 0203 管用テーパねじ
3. 表面処理：溶融亜鉛めっき又はなし
4. 形状寸法：JIS B 2301に準拠
5. JIS認証登録品です

品名	 管継手 エルボ (バンド付)		
略号	BL	年月日	2024-8-1
桑名金属工業株式会社		図番	F16-25052



単位：mm

呼び ①×②	D ₁ (参考)	ねじ部		t ₁ (参考)	D ₂ (参考)	ねじ部		t ₂ (参考)	A	B
		d ₁ ねじ	φ ₁ (鋳)			d ₂ ねじ	φ ₂ (鋳)			
3/4×1/2	33	Rc 3/4	13	3	27	Rc 1/2	11	2.5	29	30
1×1/2	41	Rc 1	15	3	27	Rc 1/2	11	2.5	32	33
1×3/4	41	Rc 1	15	3	33	Rc 3/4	13	3	34	35
1 1/4×3/4	50	Rc 1 1/4	17	3.5	33	Rc 3/4	13	3	38	40
1 1/4×1	50	Rc 1 1/4	17	3.5	41	Rc 1	15	3	40	42
1 1/2×1	56	Rc 1 1/2	18	3.5	41	Rc 1	15	3	41	45
1 1/2×1 1/4	56	Rc 1 1/2	18	3.5	50	Rc 1 1/4	17	3.5	45	48
2×1 1/4	69	Rc 2	20	4	50	Rc 1 1/4	17	3.5	48	54
2×1 1/2	69	Rc 2	20	4	56	Rc 1 1/2	18	3.5	52	55

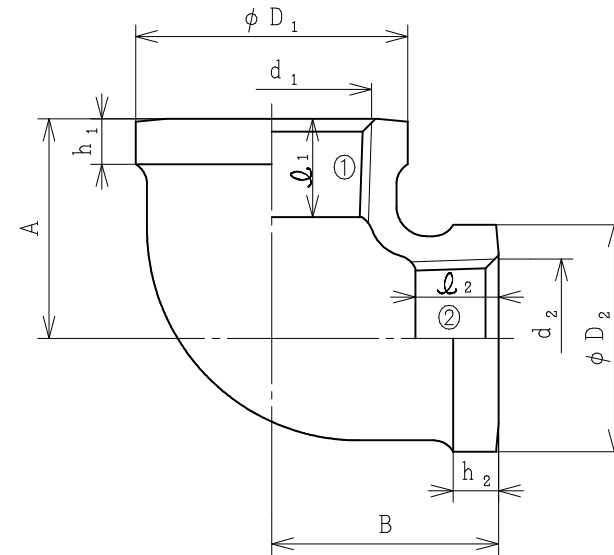
注記

1. 材質：JIS G 5705 FCMB 275-5
2. ねじ：JIS B 0203 管用テーパねじ
3. 表面処理：溶融亜鉛めっき又はなし
4. 形状寸法：JIS B 2301に準拠
5. JIS認証登録品です

品名	管継手 径違いエルボ		
略号	RL	年月日	2024-8-1
桑名金属工業株式会社		図番	F16-25053

単位：mm

呼び ①×②	D ₁ (参考)	ねじ部		h ₁ (参考)	D ₂ (参考)	ねじ部		h ₂ (参考)	A	B
		d ₁ ねじ	φ ₁ (鋳)			d ₂ ねじ	φ ₂ (鋳)			
※ 1/4×1/8	2 2	Rc 1/4	8	5	1 8	Rc 1/8	6	5	1 8	1 8
3/8×1/8	2 6	Rc 3/8	9	5	1 8	Rc 1/8	6	5	1 9	2 1
3/8×1/4	2 6	Rc 3/8	9	5	2 2	Rc 1/4	8	5	2 0	2 2
※ 1/2×1/8	3 0	Rc 1/2	1 1	6	1 8	Rc 1/8	6	5	2 2	2 3
1/2×1/4	3 0	Rc 1/2	1 1	6	2 2	Rc 1/4	8	5	2 4	2 4
1/2×3/8	3 0	Rc 1/2	1 1	6	2 6	Rc 3/8	9	5	2 6	2 5
※ 3/4×1/4	3 6	Rc 3/4	1 3	6	2 2	Rc 1/4	8	5	2 5	2 7
3/4×3/8	3 6	Rc 3/4	1 3	6	2 6	Rc 3/8	9	5	2 8	2 8
3/4×1/2	3 6	Rc 3/4	1 3	6	3 0	Rc 1/2	1 1	6	2 9	3 0
※ 1×1/4	4 4	Rc 1	1 5	7	2 2	Rc 1/4	8	5	2 7	3 1
1×3/8	4 4	Rc 1	1 5	7	2 6	Rc 3/8	9	5	3 0	3 1
1×1/2	4 4	Rc 1	1 5	7	3 0	Rc 1/2	1 1	6	3 2	3 3
1×3/4	4 4	Rc 1	1 5	7	3 6	Rc 3/4	1 3	6	3 4	3 5
1 1/4×1/2	5 3	Rc 1 1/4	1 7	8	3 0	Rc 1/2	1 1	6	3 4	3 8
1 1/4×3/4	5 3	Rc 1 1/4	1 7	8	3 6	Rc 3/4	1 3	6	3 8	4 0
1 1/4×1	5 3	Rc 1 1/4	1 7	8	4 4	Rc 1	1 5	7	4 0	4 2
1 1/2×1/2	6 0	Rc 1 1/2	1 8	9	3 0	Rc 1/2	1 1	6	3 5	4 2
1 1/2×3/4	6 0	Rc 1 1/2	1 8	9	3 6	Rc 3/4	1 3	6	3 8	4 3
1 1/2×1	6 0	Rc 1 1/2	1 8	9	4 4	Rc 1	1 5	7	4 1	4 5
1 1/2×1 1/4	6 0	Rc 1 1/2	1 8	9	5 3	Rc 1 1/4	1 7	8	4 5	4 8
2×1/2	7 3	Rc 2	2 0	1 1	3 0	Rc 1/2	1 1	6	3 8	4 8
2×3/4	7 3	Rc 2	2 0	1 1	3 6	Rc 3/4	1 3	6	4 1	4 9
2×1	7 3	Rc 2	2 0	1 1	4 4	Rc 1	1 5	7	4 4	5 1
2×1 1/4	7 3	Rc 2	2 0	1 1	5 3	Rc 1 1/4	1 7	8	4 8	5 4
2×1 1/2	7 3	Rc 2	2 0	1 1	6 0	Rc 1 1/2	1 8	9	5 2	5 5
△□ 2 1/2×1/2	9 1	Rc 2 1/2	2 3	1 2	3 0	Rc 1/2	1 1	6	4 1	5 7
△□ 2 1/2×3/4	9 1	Rc 2 1/2	2 3	1 2	3 6	Rc 3/4	1 3	6	4 4	5 8
2 1/2×1	9 1	Rc 2 1/2	2 3	1 2	4 4	Rc 1	1 5	7	4 8	6 0
2 1/2×1 1/4	9 1	Rc 2 1/2	2 3	1 2	5 3	Rc 1 1/4	1 7	8	5 2	6 2
2 1/2×1 1/2	9 1	Rc 2 1/2	2 3	1 2	6 0	Rc 1 1/2	1 8	9	5 5	6 2
2 1/2×2	9 1	Rc 2 1/2	2 3	1 2	7 3	Rc 2	2 0	1 1	6 0	6 5



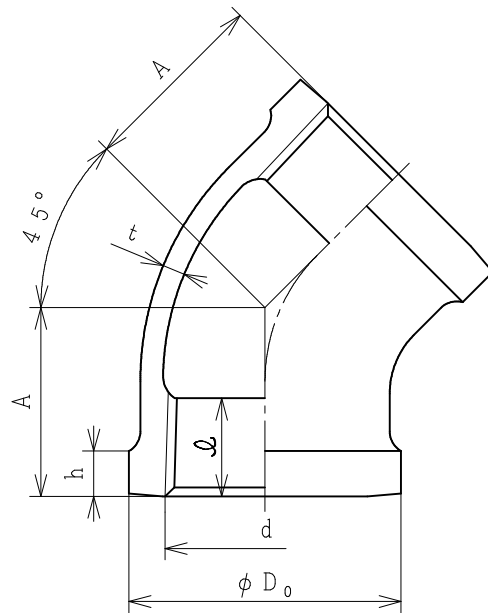
注記

1. 材質：JIS G 5705 FCMB 275-5
2. ねじ：JIS B 0203 管用テーパねじ
3. 表面処理：溶融亜鉛めっき又はなし
4. 形状寸法：JIS B 2301に準拠，
但し、※は当社標準寸法となります
5. JIS 認証登録品です
6. △印は、(一財)日本消防設備安全センター認定品も
取り揃えています
7. □印は、JIS B 2301に規定された形状・寸法で製造
しておりますがJIS 認証登録品ではありません

単位：mm

呼び ①×②	D ₁ (参考)	ねじ部		h ₁ (参考)	D ₂ (参考)	ねじ部		h ₂ (参考)	A	B
		d ₁ ねじ	φ ₁ (鋳)			d ₂ ねじ	φ ₂ (鋳)			
△□ 3×1/2	1 0 5	Rc 3	2 5	1 3	3 0	Rc 1/2	1 1	6	4 4	6 4
△□ 3×3/4	1 0 5	Rc 3	2 5	1 3	3 6	Rc 3/4	1 3	6	4 6	6 6
△□ 3×1	1 0 5	Rc 3	2 5	1 3	4 4	Rc 1	1 5	7	5 0	6 8
3×1 1/4	1 0 5	Rc 3	2 5	1 3	5 3	Rc 1 1/4	1 7	8	5 5	7 0
3×1 1/2	1 0 5	Rc 3	2 5	1 3	6 0	Rc 1 1/2	1 8	9	5 8	7 2
3×2	1 0 5	Rc 3	2 5	1 3	7 3	Rc 2	2 0	1 1	6 2	7 2
3×2 1/2	1 0 5	Rc 3	2 5	1 3	9 1	Rc 2 1/2	2 3	1 2	7 2	7 5
△□ 4×1	1 3 3	Rc 4	2 8	1 6	4 4	Rc 1	1 5	7	5 7	8 3
△□ 4×1 1/4	1 3 3	Rc 4	2 8	1 6	5 3	Rc 1 1/4	1 7	8	6 1	8 6
△□ 4×1 1/2	1 3 3	Rc 4	2 8	1 6	6 0	Rc 1 1/2	1 8	9	6 3	8 6
4×2	1 3 3	Rc 4	2 8	1 6	7 3	Rc 2	2 0	1 1	6 9	8 7
4×2 1/2	1 3 3	Rc 4	2 8	1 6	9 1	Rc 2 1/2	2 3	1 2	7 8	9 0
4×3	1 3 3	Rc 4	2 8	1 6	1 0 5	Rc 3	2 5	1 3	8 3	9 1
5×3	1 6 1	Rc 5	3 0	1 8	1 0 5	Rc 3	2 5	1 3	8 7	1 0 7
5×4	1 6 1	Rc 5	3 0	1 8	1 3 3	Rc 4	2 8	1 6	1 0 0	1 1 1
□ 6×3	1 8 9	Rc 6	3 3	2 0	1 0 5	Rc 3	2 5	1 3	9 2	1 2 0
6×4	1 8 9	Rc 6	3 3	2 0	1 3 3	Rc 4	2 8	1 6	1 0 2	1 2 5
6×5	1 8 9	Rc 6	3 3	2 0	1 6 1	Rc 5	3 0	1 8	1 1 6	1 2 8

品名	⌘ 管継手 径違いエルボ (バンド付)		
略号	BRL	年月日	2024-8-1
桑名金属工業株式会社		図番	F16-25054



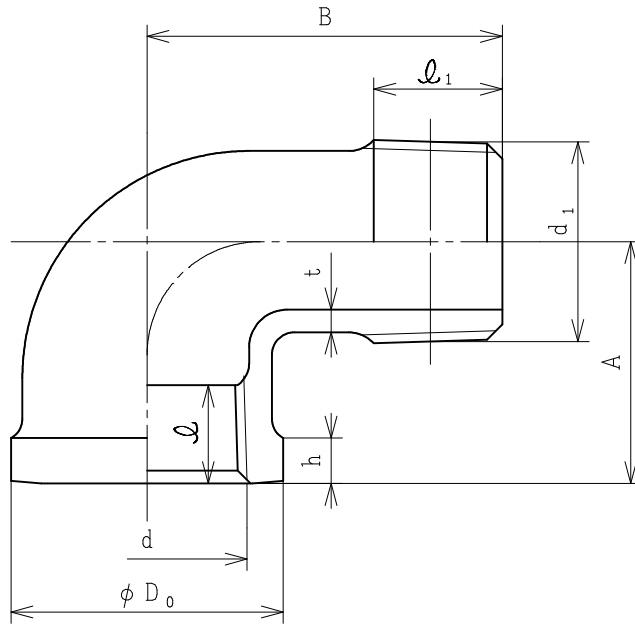
単位：mm

呼び	D _o (参考)	ねじ部		t (参考)	h (参考)	A
		dねじ	ℓ(参考)			
1/8	18	Rc 1/8	6	2	5	16
1/4	22	Rc 1/4	8	2.5	5	17
3/8	26	Rc 3/8	9	2.5	5	19
1/2	30	Rc 1/2	11	2.5	6	21
3/4	36	Rc 3/4	13	3	6	25
1	44	Rc 1	15	3	7	29
1 1/4	53	Rc 1 1/4	17	3.5	8	34
1 1/2	60	Rc 1 1/2	18	3.5	9	37
2	73	Rc 2	20	4	11	42
2 1/2	91	Rc 2 1/2	23	4.5	12	49
3	105	Rc 3	25	5	13	54
4	133	Rc 4	28	6	16	65
5	161	Rc 5	30	6.5	18	74
6	189	Rc 6	33	7.5	20	82

注記

1. 材質：JIS G 5705 FCMB 275-5
2. ねじ：JIS B 0203 管用テーパねじ
3. 表面処理：溶融亜鉛めっき又はなし
4. 形状寸法：JIS B 2301に準拠
5. JIS認証登録品です

品名	管継手 45° エルボ (バンド付)		
略号	BL45	年月日	2024-8-1
桑名金属工業株式会社		図番	F16-25055




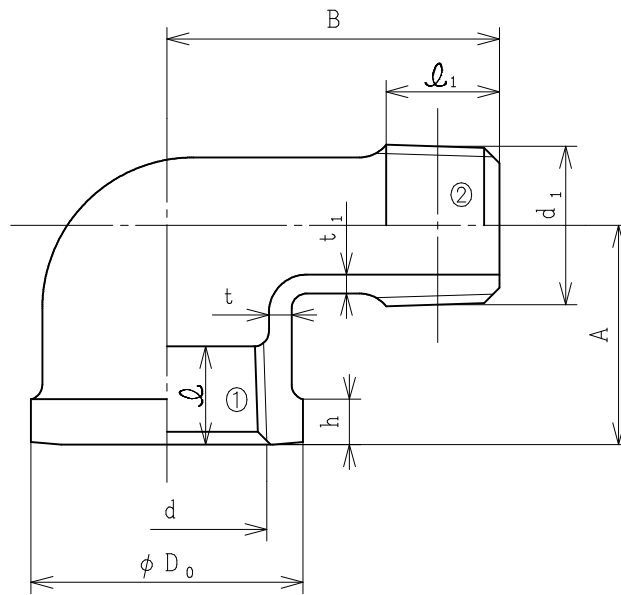
単位：mm

呼び	D ₀ (参考)	ねじ部				t (参考)	h (参考)	A	B
		dねじ	ℓ(鋳)	d ₁ ねじ	ℓ ₁ (鋳)				
1/8	18	Rc 1/8	6	R 1/8	8	2	5	17	26
1/4	22	Rc 1/4	8	R 1/4	11	2.5	5	19	30
3/8	26	Rc 3/8	9	R 3/8	12	2.5	5	23	35
1/2	30	Rc 1/2	11	R 1/2	15	2.5	6	27	40
3/4	36	Rc 3/4	13	R 3/4	17	3	6	32	47
1	44	Rc 1	15	R 1	19	3	7	38	54
1 1/4	53	Rc 1 1/4	17	R 1 1/4	22	3.5	8	46	62
1 1/2	60	Rc 1 1/2	18	R 1 1/2	22	3.5	9	48	68
2	73	Rc 2	20	R 2	26	4	11	57	79
2 1/2	91	Rc 2 1/2	23	R 2 1/2	30	4.5	12	69	92
3	105	Rc 3	25	R 3	34	5	13	78	104
4	133	Rc 4	28	R 4	40	6	16	97	126

注記

1. 材質：JIS G 5705 FCMB 275-5
2. ねじ：JIS B 0203 管用テーパねじ
3. 表面処理：溶融亜鉛めっき又はなし
4. 形状寸法：JIS B 2301に準拠
5. JIS認証登録品です

品名	 管継手 めすおすエルボ (バンド付)		
略号	SL	年月日	2024-8-1
桑名金属工業株式会社		図番	F16-25056



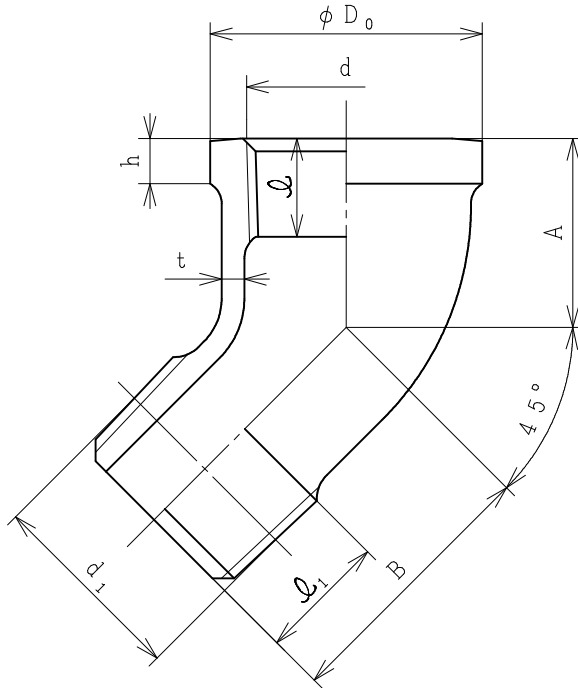
単位：mm

呼び ①×②	D ₀ (参考)	ねじ部		t (参考)	h (参考)	ねじ部		t ₁ (参考)	A	B
		dねじ	L(鋳)			d ₁ ねじ	L ₁ (鋳)			
1/2×3/8	30	Rc 1/2	11	2.5	6	R 3/8	12	2.5	26	37
3/4×1/2	36	Rc 3/4	13	3	6	R 1/2	15	2.5	29	44
1×3/4	44	Rc 1	15	3	7	R 3/4	17	3	34	51
1 1/4×1	53	Rc 1 1/4	17	3.5	8	R 1	19	3	40	61
1 1/2×1 1/4	60	Rc 1 1/2	18	3.5	9	R 1 1/4	22	3.5	45	68
2×1 1/2	73	Rc 2	20	4	11	R 1 1/2	22	3.5	52	75

注記

1. 材質：JIS G 5705 FCMB 275-5
2. ねじ：JIS B 0203 管用テーパねじ
3. 表面処理：熔融亜鉛めっき又はなし
4. 形状寸法：JIS B 2301に準拠
5. JIS認証登録品です

品名	管継手 径違いめすおすエルボ (バンド付)		
略号	R S L	年月日	2024-8-1
桑名金属工業株式会社		図番	F16-25057




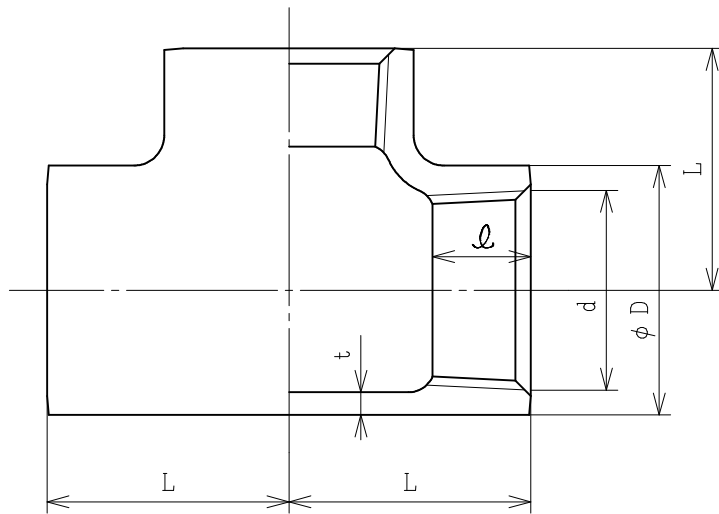
単位：mm

呼び	D_o (参考)	ねじ部				t (参考)	h (参考)	A	B
		dねじ	ϕ (鋳)	d_1 ねじ	ϕ_1 (鋳)				
1/4	22	Rc 1/4	8	R 1/4	11	2.5	5	17	23
3/8	26	Rc 3/8	9	R 3/8	12	2.5	5	19	27
1/2	30	Rc 1/2	11	R 1/2	15	2.5	6	21	31
3/4	36	Rc 3/4	13	R 3/4	17	3	6	25	36
1	44	Rc 1	15	R 1	19	3	7	29	42
1 1/4	53	Rc 1 1/4	17	R 1 1/4	22	3.5	8	34	49
1 1/2	60	Rc 1 1/2	18	R 1 1/2	22	3.5	9	37	51
2	73	Rc 2	20	R 2	26	4	11	42	59

注記

1. 材質：JIS G 5705 FCMB 275-5
2. ねじ：JIS B 0203 管用テーパねじ
3. 表面処理：熔融亜鉛めっき又はなし
4. 形状寸法：JIS B 2301に準拠
5. JIS認証登録品です

品名	 管継手 45° めすおすエルボ (バンド付)		
略号	SL45	年月日	2024-8-1
桑名金属工業株式会社		図番	F16-25058



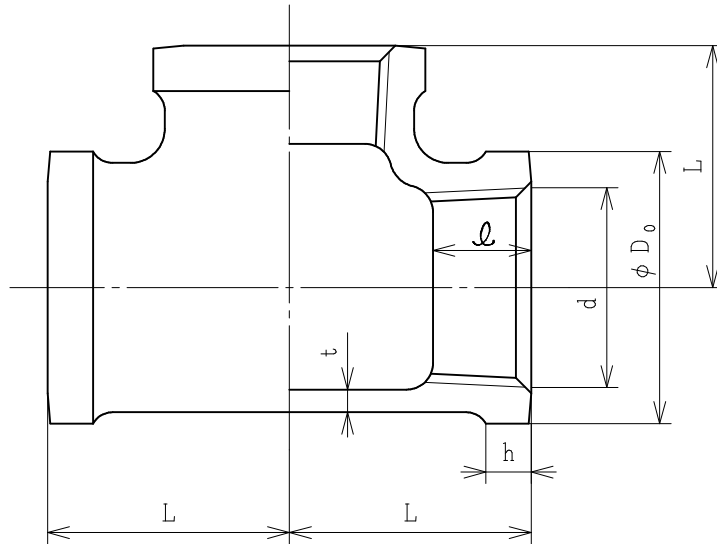
単位：mm

呼び	D (参考)	ねじ部		L	t (参考)
		d ねじ	ℓ (銹)		
1/8	1 5	R c 1/8	6	1 7	2
1/4	1 9	R c 1/4	8	1 9	2.5
3/8	2 3	R c 3/8	9	2 3	2.5
1/2	2 7	R c 1/2	1 1	2 7	2.5
3/4	3 3	R c 3/4	1 3	3 2	3
1	4 1	R c 1	1 5	3 8	3
1 1/4	5 0	R c 1 1/4	1 7	4 6	3.5
1 1/2	5 6	R c 1 1/2	1 8	4 8	3.5
2	6 9	R c 2	2 0	5 7	4

注記

1. 材質：J I S G 5 7 0 5 F C M B 2 7 5 - 5
2. ねじ：J I S B 0 2 0 3 管用テーパねじ
3. 表面処理：熔融亜鉛めっき又はなし
4. 形状寸法：J I S B 2 3 0 1 に準拠
5. J I S 認証登録品です

品名	 管継手 T		
略号	T	年月日	2 0 2 4 - 8 - 1
桑名金属工業株式会社		図番	F 1 6 - 2 5 0 5 9




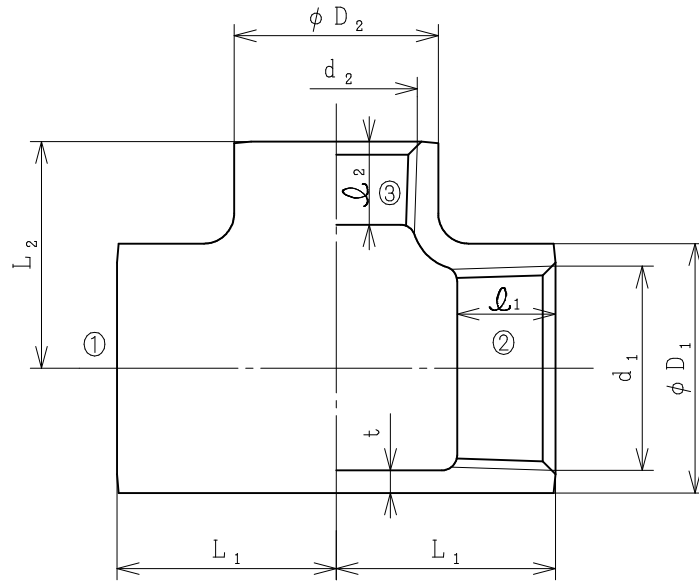
単位：mm

呼び	D ₀ (参考)	ねじ部		L	t (参考)	h (参考)
		d ねじ	φ (参考)			
1/8	18	Rc 1/8	6	17	2	5
1/4	22	Rc 1/4	8	19	2.5	5
3/8	26	Rc 3/8	9	23	2.5	5
1/2	30	Rc 1/2	11	27	2.5	6
3/4	36	Rc 3/4	13	32	3	6
1	44	Rc 1	15	38	3	7
1 1/4	53	Rc 1 1/4	17	46	3.5	8
1 1/2	60	Rc 1 1/2	18	48	3.5	9
2	73	Rc 2	20	57	4	11
2 1/2	91	Rc 2 1/2	23	69	4.5	12
3	105	Rc 3	25	78	5	13
4	133	Rc 4	28	97	6	16
5	161	Rc 5	30	113	6.5	18
6	189	Rc 6	33	132	7.5	20

注記

1. 材質：JIS G 5705 FCMB 275-5
2. ねじ：JIS B 0203 管用テーパねじ
3. 表面処理：熔融亜鉛めっき又はなし
4. 形状寸法：JIS B 2301に準拠
5. JIS認証登録品です

品名	 管継手 T (バンド付)		
略号	BT	年月日	2024-8-1
桑名金属工業株式会社		図番	F16-25060



単位：mm

呼び ①×②×③	D ₁ (参考)	ねじ部		D ₂ (参考)	ねじ部		L ₁	L ₂	t (参考)
		d ₁ ねじ	l ₁ (鋳)		d ₂ ねじ	l ₂ (鋳)			
3/4×3/4×1/2	3 3	R c 3/4	1 3	2 7	R c 1/2	1 1	2 9	3 0	3
1×1×1/2	4 1	R c 1	1 5	2 7	R c 1/2	1 1	3 2	3 3	3
1×1×3/4	4 1	R c 1	1 5	3 3	R c 3/4	1 3	3 4	3 5	3
1 1/4×1 1/4×1/2	5 0	R c 1 1/4	1 7	2 7	R c 1/2	1 1	3 4	3 8	3.5
1 1/4×1 1/4×3/4	5 0	R c 1 1/4	1 7	3 3	R c 3/4	1 3	3 8	4 0	3.5
1 1/4×1 1/4×1	5 0	R c 1 1/4	1 7	4 1	R c 1	1 5	4 0	4 2	3.5
1 1/2×1 1/2×1/2	5 6	R c 1 1/2	1 8	2 7	R c 1/2	1 1	3 5	4 2	3.5
1 1/2×1 1/2×3/4	5 6	R c 1 1/2	1 8	3 3	R c 3/4	1 3	3 8	4 3	3.5
1 1/2×1 1/2×1	5 6	R c 1 1/2	1 8	4 1	R c 1	1 5	4 1	4 5	3.5
1 1/2×1 1/2×1 1/4	5 6	R c 1 1/2	1 8	5 0	R c 1 1/4	1 7	4 5	4 8	3.5
2×2×1/2	6 9	R c 2	2 0	2 7	R c 1/2	1 1	3 8	4 8	4
2×2×3/4	6 9	R c 2	2 0	3 3	R c 3/4	1 3	4 1	4 9	4
2×2×1	6 9	R c 2	2 0	4 1	R c 1	1 5	4 4	5 1	4
2×2×1 1/4	6 9	R c 2	2 0	5 0	R c 1 1/4	1 7	4 8	5 4	4
2×2×1 1/2	6 9	R c 2	2 0	5 6	R c 1 1/2	1 8	5 2	5 5	4

注記

1. 材質：JIS G 5705 FCMB 275-5
2. ねじ：JIS B 0203 管用テーパねじ
3. 表面処理：溶融亜鉛めっき又はなし
4. 形状寸法：JIS B 2301に準拠
5. JIS認証登録品です

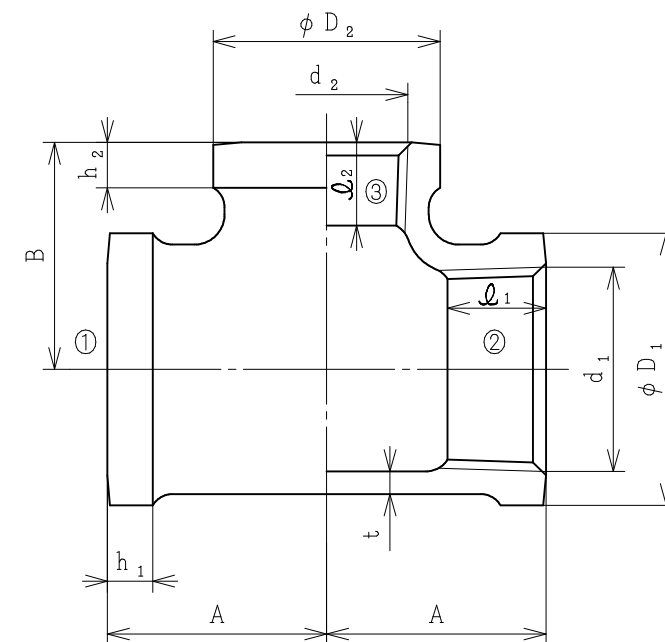
品名	管継手 径違いT		
略号	RT	年月日	2024-8-1
桑名金属工業株式会社		図番	F16-25061

単位：mm

呼び ①×②×③	D ₁ (参考)	ねじ部		h ₁ (参考)	D ₂ (参考)	ねじ部		h ₂ (参考)	t (参考)	A	B
		d ₁ ねじ	φ ₁ (参考)			d ₂ ねじ	φ ₂ (参考)				
○1/4×1/4×1/8	2.2	Rc 1/4	8	5	1.8	Rc 1/8	6	5	2.5	1.8	1.8
3/8×3/8×1/8	2.6	Rc 3/8	9	5	1.8	Rc 1/8	6	5	2.5	1.9	2.1
3/8×3/8×1/4	2.6	Rc 3/8	9	5	2.2	Rc 1/4	8	5	2.5	2.0	2.2
○1/2×1/2×1/8	3.0	Rc 1/2	1.1	6	1.8	Rc 1/8	6	5	2.5	2.2	2.3
1/2×1/2×1/4	3.0	Rc 1/2	1.1	6	2.2	Rc 1/4	8	5	2.5	2.4	2.4
1/2×1/2×3/8	3.0	Rc 1/2	1.1	6	2.6	Rc 3/8	9	5	2.5	2.6	2.5
○3/4×3/4×1/8	3.6	Rc 3/4	1.3	6	1.8	Rc 1/8	6	5	3	2.4	2.6
3/4×3/4×1/4	3.6	Rc 3/4	1.3	6	2.2	Rc 1/4	8	5	3	2.5	2.7
3/4×3/4×3/8	3.6	Rc 3/4	1.3	6	2.6	Rc 3/8	9	5	3	2.8	2.8
3/4×3/4×1/2	3.6	Rc 3/4	1.3	6	3.0	Rc 1/2	1.1	6	3	2.9	3.0
1×1×1/4	4.4	Rc 1	1.5	7	2.2	Rc 1/4	8	5	3	2.8	3.1
1×1×3/8	4.4	Rc 1	1.5	7	2.6	Rc 3/8	9	5	3	3.0	3.1
1×1×1/2	4.4	Rc 1	1.5	7	3.0	Rc 1/2	1.1	6	3	3.2	3.3
1×1×3/4	4.4	Rc 1	1.5	7	3.6	Rc 3/4	1.3	6	3	3.4	3.5
1 1/4×1 1/4×3/8	5.3	Rc 1 1/4	1.7	8	2.6	Rc 3/8	9	5	3.5	3.3	3.6
1 1/4×1 1/4×1/2	5.3	Rc 1 1/4	1.7	8	3.0	Rc 1/2	1.1	6	3.5	3.4	3.8
1 1/4×1 1/4×3/4	5.3	Rc 1 1/4	1.7	8	3.6	Rc 3/4	1.3	6	3.5	3.8	4.0
1 1/4×1 1/4×1	5.3	Rc 1 1/4	1.7	8	4.4	Rc 1	1.5	7	3.5	4.0	4.2
○1 1/2×1 1/2×1/4	6.0	Rc 1 1/2	1.8	9	2.2	Rc 1/4	8	5	3.5	3.1	3.8
1 1/2×1 1/2×3/8	6.0	Rc 1 1/2	1.8	9	2.6	Rc 3/8	9	5	3.5	3.4	4.0
1 1/2×1 1/2×1/2	6.0	Rc 1 1/2	1.8	9	3.0	Rc 1/2	1.1	6	3.5	3.5	4.2
1 1/2×1 1/2×3/4	6.0	Rc 1 1/2	1.8	9	3.6	Rc 3/4	1.3	6	3.5	3.8	4.3
1 1/2×1 1/2×1	6.0	Rc 1 1/2	1.8	9	4.4	Rc 1	1.5	7	3.5	4.1	4.5
1 1/2×1 1/2×1 1/4	6.0	Rc 1 1/2	1.8	9	5.3	Rc 1 1/4	1.7	8	3.5	4.5	4.8
□2×2×3/8	7.3	Rc 2	2.0	1.1	2.6	Rc 3/8	9	5	4	3.7	4.6
2×2×1/2	7.3	Rc 2	2.0	1.1	3.0	Rc 1/2	1.1	6	4	3.8	4.8
2×2×3/4	7.3	Rc 2	2.0	1.1	3.6	Rc 3/4	1.3	6	4	4.1	4.9
2×2×1	7.3	Rc 2	2.0	1.1	4.4	Rc 1	1.5	7	4	4.4	5.1
2×2×1 1/4	7.3	Rc 2	2.0	1.1	5.3	Rc 1 1/4	1.7	8	4	4.8	5.4
2×2×1 1/2	7.3	Rc 2	2.0	1.1	6.0	Rc 1 1/2	1.8	9	4	5.2	5.5
2 1/2×2 1/2×1/2	9.1	Rc 2 1/2	2.3	1.2	3.0	Rc 1/2	1.1	6	4.5	4.1	5.7
2 1/2×2 1/2×3/4	9.1	Rc 2 1/2	2.3	1.2	3.6	Rc 3/4	1.3	6	4.5	4.4	5.8
2 1/2×2 1/2×1	9.1	Rc 2 1/2	2.3	1.2	4.4	Rc 1	1.5	7	4.5	4.8	6.0
2 1/2×2 1/2×1 1/4	9.1	Rc 2 1/2	2.3	1.2	5.3	Rc 1 1/4	1.7	8	4.5	5.2	6.2
2 1/2×2 1/2×1 1/2	9.1	Rc 2 1/2	2.3	1.2	6.0	Rc 1 1/2	1.8	9	4.5	5.5	6.2
2 1/2×2 1/2×2	9.1	Rc 2 1/2	2.3	1.2	7.3	Rc 2	2.0	1.1	4.5	6.0	6.5

単位：mm

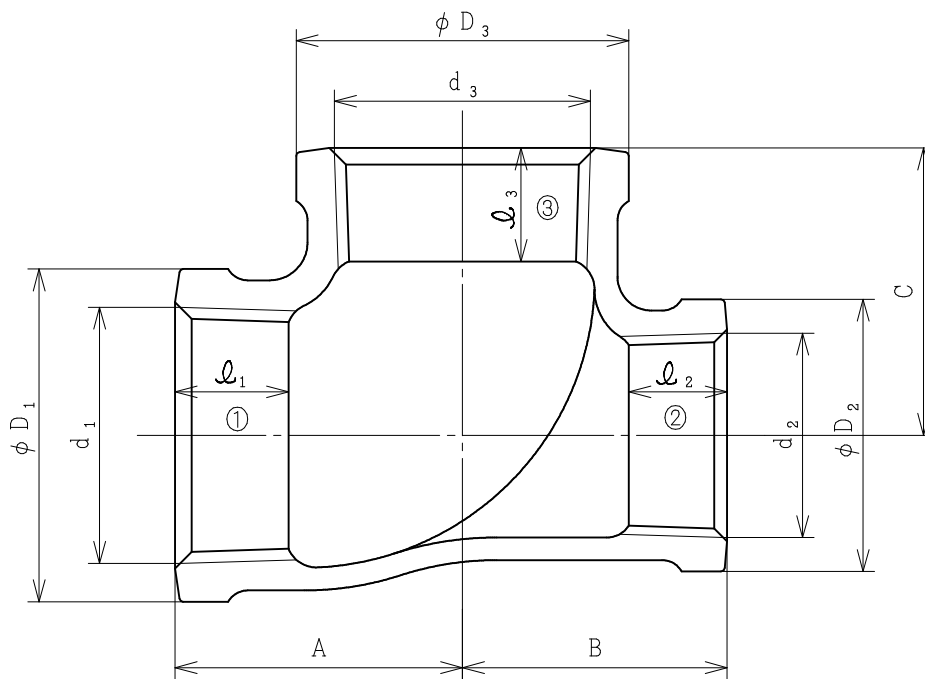
呼び ①×②×③	D ₁ (参考)	ねじ部		h ₁ (参考)	D ₂ (参考)	ねじ部		h ₂ (参考)	t (参考)	A	B
		d ₁ ねじ	φ ₁ (参考)			d ₂ ねじ	φ ₂ (参考)				
△□3×3×1/2	10.5	Rc 3	2.5	1.3	3.0	Rc 1/2	1.1	6	5	4.3	6.5
3×3×3/4	10.5	Rc 3	2.5	1.3	3.6	Rc 3/4	1.3	6	5	4.6	6.6
3×3×1	10.5	Rc 3	2.5	1.3	4.4	Rc 1	1.5	7	5	5.0	6.8
3×3×1 1/4	10.5	Rc 3	2.5	1.3	5.3	Rc 1 1/4	1.7	8	5	5.5	7.0
3×3×1 1/2	10.5	Rc 3	2.5	1.3	6.0	Rc 1 1/2	1.8	9	5	5.8	7.2
3×3×2	10.5	Rc 3	2.5	1.3	7.3	Rc 2	2.0	1.1	5	6.2	7.2
3×3×2 1/2	10.5	Rc 3	2.5	1.3	9.1	Rc 2 1/2	2.3	1.2	5	7.2	7.5
△※4×4×1/2	13.3	Rc 4	2.8	1.6	3.0	Rc 1/2	1.1	6	6	5.0	7.9
4×4×3/4	13.3	Rc 4	2.8	1.6	3.6	Rc 3/4	1.3	6	6	5.4	8.0
4×4×1	13.3	Rc 4	2.8	1.6	4.4	Rc 1	1.5	7	6	5.7	8.3
4×4×1 1/4	13.3	Rc 4	2.8	1.6	5.3	Rc 1 1/4	1.7	8	6	6.1	8.6
4×4×1 1/2	13.3	Rc 4	2.8	1.6	6.0	Rc 1 1/2	1.8	9	6	6.3	8.6
4×4×2	13.3	Rc 4	2.8	1.6	7.3	Rc 2	2.0	1.1	6	6.9	8.7
4×4×2 1/2	13.3	Rc 4	2.8	1.6	9.1	Rc 2 1/2	2.3	1.2	6	7.8	9.0
4×4×3	13.3	Rc 4	2.8	1.6	10.5	Rc 3	2.5	1.3	6	8.3	9.1
5×5×3/4	16.1	Rc 5	3.0	1.8	3.6	Rc 3/4	1.3	6	6.5	5.5	9.6
5×5×1	16.1	Rc 5	3.0	1.8	4.4	Rc 1	1.5	7	6.5	6.0	9.7
5×5×1 1/4	16.1	Rc 5	3.0	1.8	5.3	Rc 1 1/4	1.7	8	6.5	6.2	10.0
5×5×1 1/2	16.1	Rc 5	3.0	1.8	6.0	Rc 1 1/2	1.8	9	6.5	6.6	10.0
5×5×2	16.1	Rc 5	3.0	1.8	7.3	Rc 2	2.0	1.1	6.5	7.2	10.3
5×5×2 1/2	16.1	Rc 5	3.0	1.8	9.1	Rc 2 1/2	2.3	1.2	6.5	8.1	10.5
5×5×3	16.1	Rc 5	3.0	1.8	10.5	Rc 3	2.5	1.3	6.5	8.7	10.7
5×5×4	16.1	Rc 5	3.0	1.8	13.3	Rc 4	2.8	1.6	6.5	10.0	11.1
6×6×3/4	18.9	Rc 6	3.3	2.0	3.6	Rc 3/4	1.3	6	7.5	6.0	10.8
6×6×1	18.9	Rc 6	3.3	2.0	4.4	Rc 1	1.5	7	7.5	6.4	11.0
6×6×1 1/4	18.9	Rc 6	3.3	2.0	5.3	Rc 1 1/4	1.7	8	7.5	6.7	11.3
6×6×1 1/2	18.9	Rc 6	3.3	2.0	6.0	Rc 1 1/2	1.8	9	7.5	7.0	11.5
6×6×2	18.9	Rc 6	3.3	2.0	7.3	Rc 2	2.0	1.1	7.5	7.5	11.6
6×6×2 1/2	18.9	Rc 6	3.3	2.0	9.1	Rc 2 1/2	2.3	1.2	7.5	8.5	11.8
6×6×3	18.9	Rc 6	3.3	2.0	10.5	Rc 3	2.5	1.3	7.5	9.2	12.0
6×6×4	18.9	Rc 6	3.3	2.0	13.3	Rc 4	2.8	1.6	7.5	10.2	12.5
6×6×5	18.9	Rc 6	3.3	2.0	16.1	Rc 5	3.0	1.8	7.5	11.6	12.8



注記

- 材質：JIS G 5705 FCMB 275-5
- ねじ：JIS B 0203 管用テーパねじ
- 表面処理：溶融亜鉛めっき又はなし
- 形状寸法：JIS B 2301に準拠，
但し、※は当社標準寸法となります
- JIS認証登録品です
- △印は、(一財)日本消防設備安全センター認定品も
取り揃えています
- 印は、JIS B 2301に規定された形状・寸法で製造して
おりますがJIS認証品ではありません
- 印は、JIS B 2301に規定のないアイテムとなります

品名	管継手 径違いT (バンド付)		
略号	BRT	年月日	2024-8-1
桑名金属工業株式会社		番	F16-25062



単位：mm

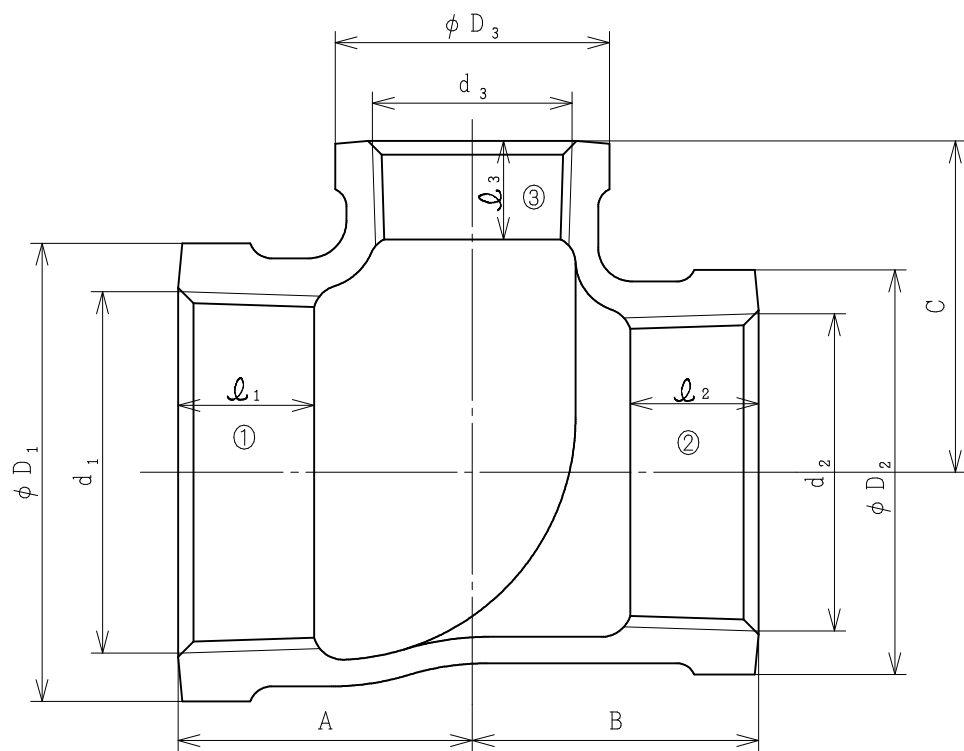
呼び ①×②×③	D ₁ (参考)	ねじ部		D ₂ (参考)	ねじ部		D ₃ (参考)	ねじ部		A	B	C
		d ₁ ねじ	ℓ ₁ (参考)		d ₂ ねじ	ℓ ₂ (参考)		d ₃ ねじ	ℓ ₃ (参考)			
3/8×3/8×1/2	2.6	Rc 3/8	9	2.6	Rc 3/8	9	3.0	Rc 1/2	1.1	2.5	2.5	2.6
1/2×1/2×3/4	3.0	Rc 1/2	1.1	3.0	Rc 1/2	1.1	3.6	Rc 3/4	1.3	3.0	3.0	3.0
1/2×1/2×1	3.0	Rc 1/2	1.1	3.0	Rc 1/2	1.1	4.4	Rc 1	1.5	3.3	3.3	3.2
□ 3/4×3/8×3/4	3.6	Rc 3/4	1.3	2.6	Rc 3/8	9	3.6	Rc 3/4	1.3	3.2	2.8	3.2
3/4×1/2×1/2	3.6	Rc 3/4	1.3	3.0	Rc 1/2	1.1	3.0	Rc 1/2	1.1	3.0	2.7	3.0
3/4×1/2×3/4	3.6	Rc 3/4	1.3	3.0	Rc 1/2	1.1	3.6	Rc 3/4	1.3	3.2	3.0	3.2
△□ 3/4×1/2×1	3.6	Rc 3/4	1.3	3.0	Rc 1/2	1.1	4.4	Rc 1	1.5	3.5	3.3	3.4
3/4×3/4×1	3.6	Rc 3/4	1.3	3.6	Rc 3/4	1.3	4.4	Rc 1	1.5	3.5	3.5	3.4
3/4×3/4×1 1/4	3.6	Rc 3/4	1.3	3.6	Rc 3/4	1.3	5.3	Rc 1 1/4	1.7	4.0	4.0	3.8

呼び ①×②×③	D ₁ (参考)	ねじ部		D ₂ (参考)	ねじ部		D ₃ (参考)	ねじ部		A	B	C
		d ₁ ねじ	ℓ ₁ (参考)		d ₂ ねじ	ℓ ₂ (参考)		d ₃ ねじ	ℓ ₃ (参考)			
1×1/2×1/2	4.4	Rc 1	1.5	3.0	Rc 1/2	1.1	3.0	Rc 1/2	1.1	3.2	2.7	3.3
1×1/2×3/4	4.4	Rc 1	1.5	3.0	Rc 1/2	1.1	3.6	Rc 3/4	1.3	3.4	3.0	3.5
1×1/2×1	4.4	Rc 1	1.5	3.0	Rc 1/2	1.1	4.4	Rc 1	1.5	3.8	3.4	3.8
1×3/4×1/2	4.4	Rc 1	1.5	3.6	Rc 3/4	1.3	3.0	Rc 1/2	1.1	3.2	2.9	3.3
1×3/4×3/4	4.4	Rc 1	1.5	3.6	Rc 3/4	1.3	3.6	Rc 3/4	1.3	3.4	3.2	3.5
1×3/4×1	4.4	Rc 1	1.5	3.6	Rc 3/4	1.3	4.4	Rc 1	1.5	3.8	3.5	3.8
1×1×1 1/4	4.4	Rc 1	1.5	4.4	Rc 1	1.5	5.3	Rc 1 1/4	1.7	4.2	4.2	4.0
1×1×1 1/2	4.4	Rc 1	1.5	4.4	Rc 1	1.5	6.0	Rc 1 1/2	1.8	4.5	4.5	4.2
△□ 1×1×2	4.4	Rc 1	1.5	4.4	Rc 1	1.5	7.3	Rc 2	2.0	5.1	5.1	4.4

注記

1. 材質：JIS G 5705 FCMB 275-5
2. ねじ：JIS B 0203 管用テーパねじ
3. 表面処理：溶融亜鉛めっき又はなし
4. 形状寸法：JIS B 2301に準拠
5. JIS認証登録品です
6. △印は、(一財)日本消防設備安全センター認定品も取り揃えています
7. □印は、JIS B 2301に規定された形状・寸法で製造しておりますがJIS認証品ではありません

品名	☺ 管継手 三方径違いT (バンド付)		
略号	BRT	年月日	2024-8-1
	桑名金属工業株式会社	図番	F16-25063



単位：mm

呼び ①×②×③	D ₁ (参考)	ねじ部		D ₂ (参考)	ねじ部		D ₃ (参考)	ねじ部		A	B	C
		d ₁ ねじ	ℓ ₁ (参考)		d ₂ ねじ	ℓ ₂ (参考)		d ₃ ねじ	ℓ ₃ (参考)			
△□ 11/4×3/4×1/2	5 3	Rc 1 1/4	1 7	3 6	Rc 3/4	1 3	3 0	Rc 1/2	1 1	3 4	2 9	3 8
□ 11/4×3/4×3/4	5 3	Rc 1 1/4	1 7	3 6	Rc 3/4	1 3	3 6	Rc 3/4	1 3	3 7	3 2	4 0
□ 11/4×3/4×11/4	5 3	Rc 1 1/4	1 7	3 6	Rc 3/4	1 3	5 3	Rc 1 1/4	1 7	4 6	4 0	4 6
□ 11/4×1×1/2	5 3	Rc 1 1/4	1 7	4 4	Rc 1	1 5	3 0	Rc 1/2	1 1	3 4	3 2	3 8
□ 11/4×1×3/4	5 3	Rc 1 1/4	1 7	4 4	Rc 1	1 5	3 6	Rc 3/4	1 3	3 7	3 4	4 0
□ 11/4×1×1	5 3	Rc 1 1/4	1 7	4 4	Rc 1	1 5	4 4	Rc 1	1 5	4 0	3 8	4 2
□ 11/4×1×11/4	5 3	Rc 1 1/4	1 7	4 4	Rc 1	1 5	5 3	Rc 1 1/4	1 7	4 6	4 2	4 6
△□ 11/4×1×11/2	5 3	Rc 1 1/4	1 7	4 4	Rc 1	1 5	6 0	Rc 1 1/2	1 8	4 8	4 5	4 5
□ 11/4×11/4×11/2	5 3	Rc 1 1/4	1 7	5 3	Rc 1 1/4	1 7	6 0	Rc 1 1/2	1 8	4 8	4 8	4 5
□ 11/4×11/4×2	5 3	Rc 1 1/4	1 7	5 3	Rc 1 1/4	1 7	7 3	Rc 2	2 0	5 2	5 2	4 8

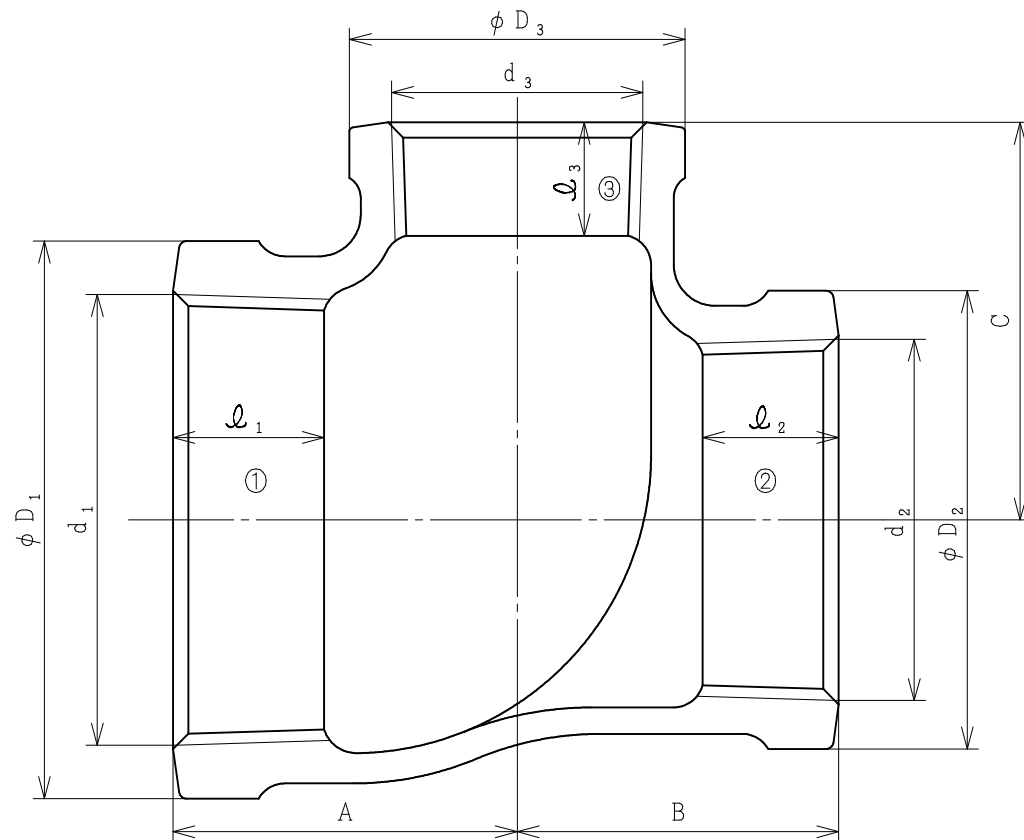
注記

- 材質：JIS G 5705 FCMB 275-5
- ねじ：JIS B 0203 管用テーパねじ
- 表面処理：溶融亜鉛めっき又はなし
- 形状寸法：JIS B 2301に準拠、
但し、※は当社標準寸法となります
- JIS認証登録品です
- △印は、(一財)日本消防設備安全センター認定品も取り揃えています
- 印は、JIS B 2301に規定された形状・寸法で製造しておりますがJIS認証品ではありません

単位：mm

呼び ①×②×③	D ₁ (参考)	ねじ部		D ₂ (参考)	ねじ部		D ₃ (参考)	ねじ部		A	B	C
		d ₁ ねじ	ℓ ₁ (参考)		d ₂ ねじ	ℓ ₂ (参考)		d ₃ ねじ	ℓ ₃ (参考)			
△□ 11/2×3/4×3/4	6 0	Rc 1 1/2	1 8	3 6	Rc 3/4	1 3	3 6	Rc 3/4	1 3	3 8	3 2	4 3
△□ 11/2×1×3/4	6 0	Rc 1 1/2	1 8	4 4	Rc 1	1 5	3 6	Rc 3/4	1 3	3 8	3 4	4 3
□ 11/2×1×1	6 0	Rc 1 1/2	1 8	4 4	Rc 1	1 5	4 4	Rc 1	1 5	4 1	3 7	4 5
□ 11/2×1×11/4	6 0	Rc 1 1/2	1 8	4 4	Rc 1	1 5	5 3	Rc 1 1/4	1 7	4 5	4 2	4 8
□ 11/2×1×11/2	6 0	Rc 1 1/2	1 8	4 4	Rc 1	1 5	6 0	Rc 1 1/2	1 8	4 8	4 5	4 8
△※ 11/2×1×2	6 0	Rc 1 1/2	1 8	4 4	Rc 1	1 5	7 3	Rc 2	2 0	5 3	5 0	5 1
□ 11/2×11/4×1/2	6 0	Rc 1 1/2	1 8	5 3	Rc 1 1/4	1 7	3 0	Rc 1/2	1 1	3 5	3 4	4 2
□ 11/2×11/4×3/4	6 0	Rc 1 1/2	1 8	5 3	Rc 1 1/4	1 7	3 6	Rc 3/4	1 3	3 8	3 8	4 3
□ 11/2×11/4×1	6 0	Rc 1 1/2	1 8	5 3	Rc 1 1/4	1 7	4 4	Rc 1	1 5	4 1	4 0	4 5
□ 11/2×11/4×11/4	6 0	Rc 1 1/2	1 8	5 3	Rc 1 1/4	1 7	5 3	Rc 1 1/4	1 7	4 5	4 4	4 8
□ 11/2×11/4×11/2	6 0	Rc 1 1/2	1 8	5 3	Rc 1 1/4	1 7	6 0	Rc 1 1/2	1 8	4 8	4 8	4 8
△□ 11/2×11/4×2	6 0	Rc 1 1/2	1 8	5 3	Rc 1 1/4	1 7	7 3	Rc 2	2 0	5 5	5 4	5 2
□ 11/2×11/2×2	6 0	Rc 1 1/2	1 8	6 0	Rc 1 1/2	1 8	7 3	Rc 2	2 0	5 4	5 4	5 2
△□ 11/2×11/2×21/2	6 0	Rc 1 1/2	1 8	6 0	Rc 1 1/2	1 8	9 1	Rc 2 1/2	2 3	6 2	6 2	5 5

品名	☺ 管継手 三方径違いT (バンド付)		
略号	BRT	年月日	2024-8-1
	桑名金属工業株式会社	☒番	F16-25064



注記

1. 材質：JIS G 5705 FCMB 275-5
2. ねじ：JIS B 0203 管用テーパねじ
3. 表面処理：溶融亜鉛めっき又はなし
4. 形状寸法：JIS B 2301に準拠，
但し、※は当社標準寸法となります
5. JIS認証登録品です
6. △印は、(一財)日本消防設備安全センター認定品も取り揃えています
7. □印は、JIS B 2301に規定された形状・寸法で製造しておりますがJIS認証品ではありません
8. ○印は、JIS B 2301に規定のないアイテムとなります

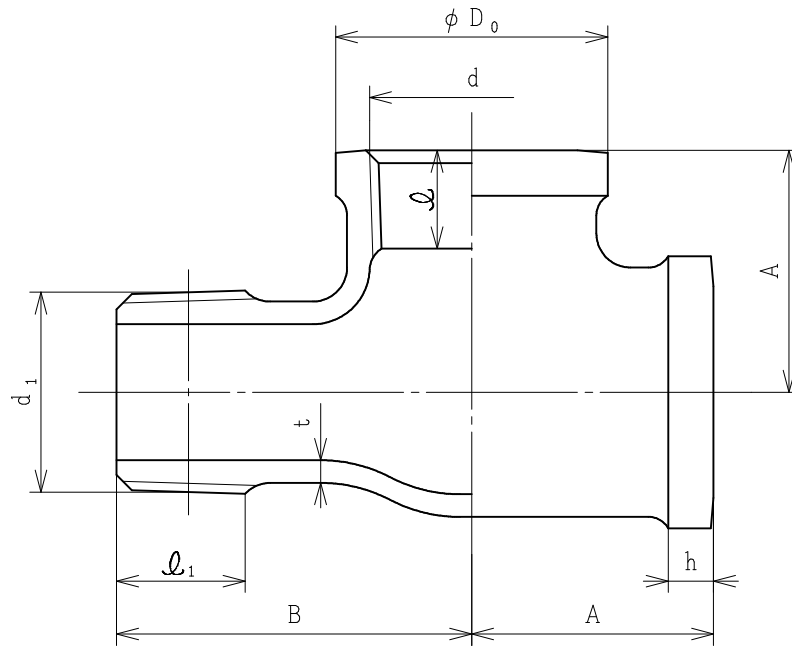
単位：mm

呼び ①×②×③	D ₁ (参考)	ねじ部		D ₂ (参考)	ねじ部		D ₃ (参考)	ねじ部		A	B	C
		d ₁ ねじ	φ ₁ (参考)		d ₂ ねじ	φ ₂ (参考)		d ₃ ねじ	φ ₃ (参考)			
2×3/4×2	7.3	Rc2	2.0	3.6	Rc3/4	1.3	7.3	Rc2	2.0	5.7	4.9	5.7
△※ 2×1×1	7.3	Rc2	2.0	4.4	Rc1	1.5	4.4	Rc1	1.5	4.5	3.8	5.2
□ 2×1×1 1/4	7.3	Rc2	2.0	4.4	Rc1	1.5	5.3	Rc1 1/4	1.7	4.8	4.2	5.4
□ 2×1×1 1/2	7.3	Rc2	2.0	4.4	Rc1	1.5	6.0	Rc1 1/2	1.8	5.2	4.5	5.5
2×1×2	7.3	Rc2	2.0	4.4	Rc1	1.5	7.3	Rc2	2.0	5.7	5.2	5.7
△○ 2×1 1/4×1 1/2	7.3	Rc2	2.0	5.3	Rc1 1/4	1.7	3.0	Rc1 1/2	1.1	3.8	3.4	4.8
△※ 2×1 1/4×1	7.3	Rc2	2.0	5.3	Rc1 1/4	1.7	4.4	Rc1	1.5	4.5	4.1	5.2
2×1 1/4×1 1/4	7.3	Rc2	2.0	5.3	Rc1 1/4	1.7	5.3	Rc1 1/4	1.7	4.8	4.6	5.4
2×1 1/4×1 1/2	7.3	Rc2	2.0	5.3	Rc1 1/4	1.7	6.0	Rc1 1/2	1.8	5.2	4.8	5.5
2×1 1/4×2	7.3	Rc2	2.0	5.3	Rc1 1/4	1.7	7.3	Rc2	2.0	5.7	5.4	5.7
□ 2×1 1/2×1 1/2	7.3	Rc2	2.0	6.0	Rc1 1/2	1.8	3.0	Rc1 1/2	1.1	3.8	3.5	4.8
2×1 1/2×3/4	7.3	Rc2	2.0	6.0	Rc1 1/2	1.8	3.6	Rc3/4	1.3	4.1	3.8	5.0
2×1 1/2×1	7.3	Rc2	2.0	6.0	Rc1 1/2	1.8	4.4	Rc1	1.5	4.5	4.2	5.2
2×1 1/2×1 1/4	7.3	Rc2	2.0	6.0	Rc1 1/2	1.8	5.3	Rc1 1/4	1.7	4.9	4.6	5.4
2×1 1/2×1 1/2	7.3	Rc2	2.0	6.0	Rc1 1/2	1.8	6.0	Rc1 1/2	1.8	5.2	4.8	5.5
2×1 1/2×2	7.3	Rc2	2.0	6.0	Rc1 1/2	1.8	7.3	Rc2	2.0	5.7	5.5	5.7
2×2×2 1/2	7.3	Rc2	2.0	7.3	Rc2	2.0	9.1	Rc2 1/2	2.3	6.5	6.5	6.0
2×2×3	7.3	Rc2	2.0	7.3	Rc2	2.0	10.5	Rc3	2.5	7.2	7.2	6.2

単位：mm

呼び ①×②×③	D ₁ (参考)	ねじ部		D ₂ (参考)	ねじ部		D ₃ (参考)	ねじ部		A	B	C
		d ₁ ねじ	φ ₁ (参考)		d ₂ ねじ	φ ₂ (参考)		d ₃ ねじ	φ ₃ (参考)			
△□ 2 1/2×1 1/2×1 1/2	9.1	Rc2 1/2	2.3	6.0	Rc1 1/2	1.8	6.0	Rc1 1/2	1.8	5.5	4.8	6.2
△□ 2 1/2×1 1/2×2	9.1	Rc2 1/2	2.3	6.0	Rc1 1/2	1.8	7.3	Rc2	2.0	6.0	5.5	6.5
△□ 2 1/2×1 1/2×2 1/2	9.1	Rc2 1/2	2.3	6.0	Rc1 1/2	1.8	9.1	Rc2 1/2	2.3	6.9	6.2	6.9
△※ 2 1/2×2×1	9.1	Rc2 1/2	2.3	7.3	Rc2	2.0	4.4	Rc1	1.5	4.8	4.5	6.1
△□ 2 1/2×2×1 1/4	9.1	Rc2 1/2	2.3	7.3	Rc2	2.0	5.3	Rc1 1/4	1.7	5.2	4.8	6.2
△□ 2 1/2×2×1 1/2	9.1	Rc2 1/2	2.3	7.3	Rc2	2.0	6.0	Rc1 1/2	1.8	5.5	5.2	6.2
△□ 2 1/2×2×2	9.1	Rc2 1/2	2.3	7.3	Rc2	2.0	7.3	Rc2	2.0	6.0	5.7	6.5
△□ 2 1/2×2×2 1/2	9.1	Rc2 1/2	2.3	7.3	Rc2	2.0	9.1	Rc2 1/2	2.3	6.9	6.5	6.9
2 1/2×2 1/2×3	9.1	Rc2 1/2	2.3	9.1	Rc2 1/2	2.3	10.5	Rc3	2.5	7.5	7.5	7.0
△□ 3×2×2	10.5	Rc3	2.5	7.3	Rc2	2.0	7.3	Rc2	2.0	6.2	5.7	7.2
△□ 3×2×3	10.5	Rc3	2.5	7.3	Rc2	2.0	10.5	Rc3	2.5	7.8	7.2	7.8
△※ 3×2 1/2×1 1/2	10.5	Rc3	2.5	9.1	Rc2 1/2	2.3	6.0	Rc1 1/2	1.8	5.7	5.4	7.1
△※ 3×2 1/2×2	10.5	Rc3	2.5	9.1	Rc2 1/2	2.3	7.3	Rc2	2.0	6.2	5.9	7.2
△□ 3×2 1/2×2 1/2	10.5	Rc3	2.5	9.1	Rc2 1/2	2.3	9.1	Rc2 1/2	2.3	7.2	6.9	7.5
3×3×4	10.5	Rc3	2.5	10.5	Rc3	2.5	13.3	Rc4	2.8	9.2	9.2	8.5
△□ 4×3×4	13.3	Rc4	2.8	10.5	Rc3	2.5	13.3	Rc4	2.8	9.7	9.1	9.7

品名	☺ 管継手 三方径違いT (バンド付)		
略号	BRT	年月日	2024-8-1
	桑名金属工業株式会社	☑ 番	F16-25065




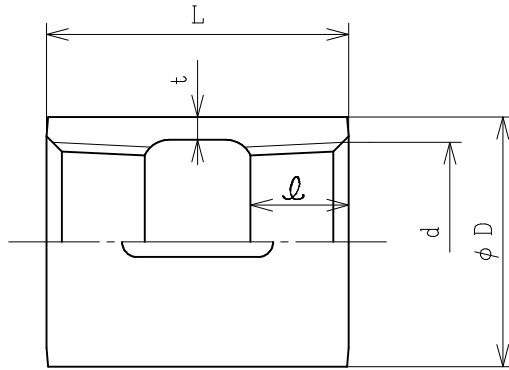
単位：mm

呼び	D_0 (参考)	ねじ部				h (参考)	t (参考)	A	B
		dねじ	L (鋳)	d_1 ねじ	L_1 (鋳)				
3/8	26	Rc 3/8	9	R 3/8	12	5	2.5	23	35
1/2	30	Rc 1/2	11	R 1/2	15	6	2.5	27	40
3/4	36	Rc 3/4	13	R 3/4	17	6	3	32	47
1	44	Rc 1	15	R 1	19	7	3	38	54
1 1/4	53	Rc 1 1/4	17	R 1 1/4	22	8	3.5	46	62
1 1/2	60	Rc 1 1/2	18	R 1 1/2	22	9	3.5	48	68
2	73	Rc 2	20	R 2	26	11	4	57	79
2 1/2	91	Rc 2 1/2	23	R 2 1/2	30	12	4.5	69	92
3	105	Rc 3	25	R 3	34	13	5	78	104

注記

1. 材質：JIS G 5705 FCMB 275-5
2. ねじ：JIS B 0203 管用テーパねじ
3. 表面処理：溶融亜鉛めっき又はなし
4. 形状寸法：JIS B 2301に準拠
5. JIS認証登録品です

品名	 管継手 めすおすT (バンド付) (サービスT)		
略号	ST	年月日	2024-8-1
桑名金属工業株式会社		図番	F16-25066




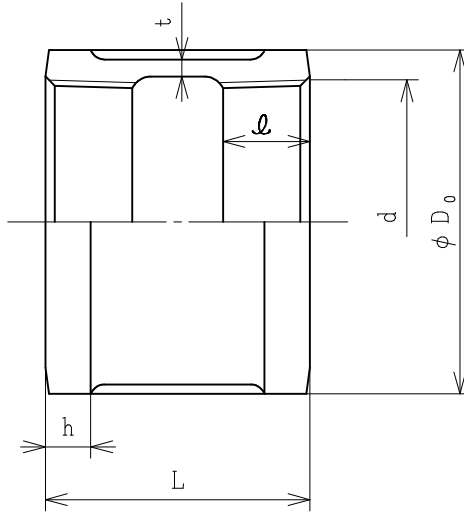
単位：mm

呼び	D (参考)	ねじ部		L	t (参考)
		d ねじ	ℓ (参考)		
1/8	15	Rc 1/8	6	22	2
1/4	19	Rc 1/4	8	25	2.5
3/8	23	Rc 3/8	9	30	2.5
1/2	27	Rc 1/2	11	38	2.5
3/4	33	Rc 3/4	13	40	3
1	41	Rc 1	15	45	3
1 1/4	50	Rc 1 1/4	17	50	3.5
1 1/2	56	Rc 1 1/2	18	55	3.5
2	69	Rc 2	20	60	4

注記

1. 材質：JIS G 5705 FCMB 275-5
2. ねじ：JIS B 0203 管用テーパねじ
3. 表面処理：溶融亜鉛めっき又はなし
4. 形状寸法：JIS B 2301に準拠
5. JIS認証登録品です

品名	 管継手 ソケット (リブ)		
略号	S	年月日	2024-8-1
桑名金属工業株式会社		図番	F16-25067




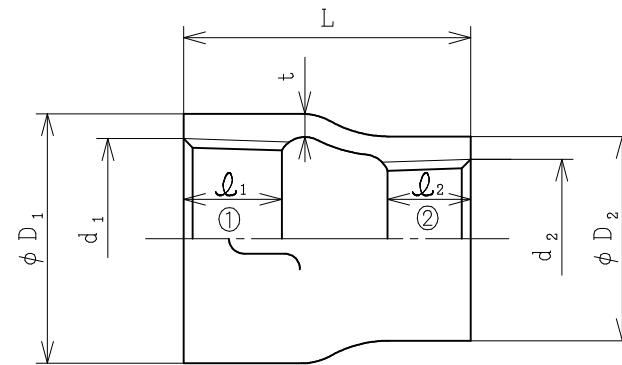
単位：mm

呼び	D ₀ (参考)	ねじ部		L	t (参考)	h (参考)
		d ねじ	ℓ (鍔)			
1/8	18	Rc 1/8	6	22	2	5
1/4	22	Rc 1/4	8	25	2.5	5
3/8	26	Rc 3/8	9	30	2.5	5
1/2	30	Rc 1/2	11	35	2.5	6
3/4	36	Rc 3/4	13	40	3	6
1	44	Rc 1	15	45	3	7
1 1/4	53	Rc 1 1/4	17	50	3.5	8
1 1/2	60	Rc 1 1/2	18	55	3.5	9
2	73	Rc 2	20	60	4	11
2 1/2	91	Rc 2 1/2	23	70	4.5	12
3	105	Rc 3	25	75	5	13
4	133	Rc 4	28	85	6	16
5	161	Rc 5	30	95	6.5	18
6	189	Rc 6	33	105	7.5	20

注記

1. 材質：JIS G 5705 FCMB 275-5
2. ねじ：JIS B 0203 管用テーパねじ
3. 表面処理：溶融亜鉛めっき又はなし
4. 形状寸法：JIS B 2301に準拠
5. JIS認証登録品です

品名	 管継手 ソケット (バンド付)		
略号	BS	年月日	2024-8-1
桑名金属工業株式会社		図番	F16-25068



単位：mm

呼び ①×②	D ₁ (参考)	ねじ部		D ₂ (参考)	ねじ部		t (参考)	L
		d ₁ ねじ	ℓ ₁ (鏝)		d ₂ ねじ	ℓ ₂ (鏝)		
3/4×1/2	3 3	R c 3/4	1 3	2 7	R c 1/2	1 1	3	3 8
1×1/2	4 1	R c 1	1 5	2 7	R c 1/2	1 1	3	4 2
1×3/4	4 1	R c 1	1 5	3 3	R c 3/4	1 3	3	4 2
1 1/4×1/2	5 0	R c 1 1/4	1 7	2 7	R c 1/2	1 1	3.5	4 8
1 1/4×3/4	5 0	R c 1 1/4	1 7	3 3	R c 3/4	1 3	3.5	4 8
1 1/4×1	5 0	R c 1 1/4	1 7	4 1	R c 1	1 5	3.5	4 8

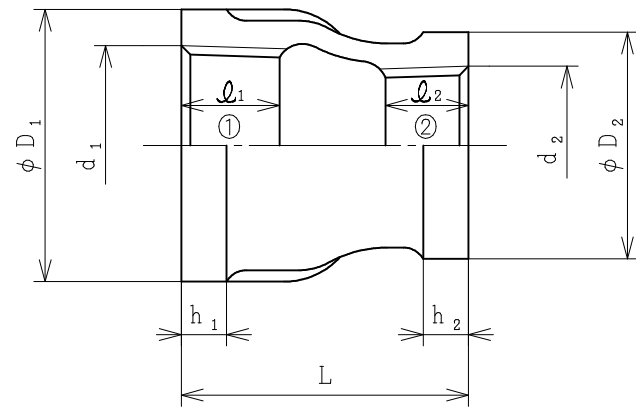
単位：mm

呼び ①×②	D ₁ (参考)	ねじ部		D ₂ (参考)	ねじ部		t (参考)	L
		d ₁ ねじ	ℓ ₁ (鏝)		d ₂ ねじ	ℓ ₂ (鏝)		
1 1/2×1/2	5 6	R c 1 1/2	1 8	2 7	R c 1/2	1 1	3.5	5 2
1 1/2×3/4	5 6	R c 1 1/2	1 8	3 3	R c 3/4	1 3	3.5	5 2
1 1/2×1	5 6	R c 1 1/2	1 8	4 1	R c 1	1 5	3.5	5 2
1 1/2×1 1/4	5 6	R c 1 1/2	1 8	5 0	R c 1 1/4	1 7	3.5	5 2
2×1/2	6 9	R c 2	2 0	2 7	R c 1/2	1 1	4	5 8
2×3/4	6 9	R c 2	2 0	3 3	R c 3/4	1 3	4	5 8
2×1	6 9	R c 2	2 0	4 1	R c 1	1 5	4	5 8
2×1 1/4	6 9	R c 2	2 0	5 0	R c 1 1/4	1 7	4	5 8
2×1 1/2	6 9	R c 2	2 0	5 6	R c 1 1/2	1 8	4	5 8

注記

1. 材質：JIS G 5705 FCMB 275-5
2. ねじ：JIS B 0203 管用テーパねじ
3. 表面処理：溶融亜鉛めっき又はなし
4. 形状寸法：JIS B 2301に準拠
5. JIS認証登録品です

品名	 管継手 径違いソケット		
略号	RS	年月日	2024-8-1
桑名金属工業株式会社		図番	F16-25069



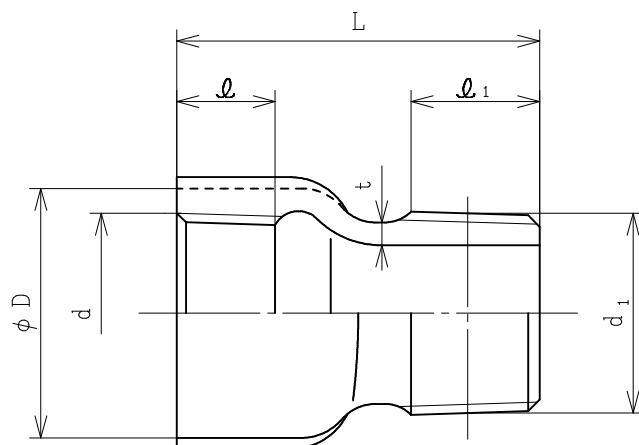
注記

1. 材質：JIS G 5705 FCMB 275-5
2. ねじ：JIS B 0203 管用テーパねじ
3. 表面処理：溶融亜鉛めっき又はなし
4. 形状寸法：JIS B 2301に準拠
5. JIS認証登録品です
6. △印は、(一財)日本消防設備安全センター認定品も取り揃えています
7. □印は、JIS B 2301に規定されている形状・寸法で製造しておりますがJIS認証品ではありません
8. ○印は、JIS B 2301に規定のないアイテムとなります

単位：mm

呼び ①×②	D ₁ (参考)	ねじ部		h ₁ (参考)	D ₂ (参考)	ねじ部		h ₂ (参考)	L	呼び ①×②	D ₁ (参考)	ねじ部		h ₁ (参考)	D ₂ (参考)	ねじ部		h ₂ (参考)	L	呼び ①×②	D ₁ (参考)	ねじ部		h ₁ (参考)	D ₂ (参考)	ねじ部		h ₂ (参考)	L
		d ₁ ねじ	l ₁ (参考)			d ₂ ねじ	l ₂ (参考)					d ₁ ねじ	l ₁ (参考)			d ₂ ねじ	l ₂ (参考)					d ₁ ねじ	l ₁ (参考)			d ₂ ねじ	l ₂ (参考)		
1/4×1/8	22	Rc1/4	8	5	18	Rc1/8	6	5	25	2 1/2×1/2	91	Rc2 1/2	23	12	30	Rc1/2	11	6	65	□ 6×1 1/2	189	Rc6	33	20	60	Rc1 1/2	18	9	105
3/8×1/8	26	Rc3/8	9	5	18	Rc1/8	6	5	28	2 1/2×3/4	91	Rc2 1/2	23	12	36	Rc3/4	13	6	65	□ 6×2	189	Rc6	33	20	73	Rc2	20	11	105
3/8×1/4	26	Rc3/8	9	5	22	Rc1/4	8	5	28	2 1/2×1	91	Rc2 1/2	23	12	44	Rc1	15	7	65	□ 6×2 1/2	189	Rc6	33	20	91	Rc2 1/2	23	12	105
1/2×1/8	30	Rc1/2	11	6	18	Rc1/8	6	5	34	2 1/2×1 1/4	91	Rc2 1/2	23	12	53	Rc1 1/4	17	8	65	□ 6×3	189	Rc6	33	20	105	Rc3	25	13	105
1/2×1/4	30	Rc1/2	11	6	22	Rc1/4	8	5	34	2 1/2×1 1/2	91	Rc2 1/2	23	12	60	Rc1 1/2	18	9	65	6×4	189	Rc6	33	20	133	Rc4	28	16	105
1/2×3/8	30	Rc1/2	11	6	26	Rc3/8	9	5	34	2 1/2×2	91	Rc2 1/2	23	12	73	Rc2	20	11	65	6×5	189	Rc6	33	20	161	Rc5	30	18	105
○ 3/4×1/8	36	Rc3/4	13	6	18	Rc1/8	6	5	38	△□ 3×1/2	105	Rc3	25	13	30	Rc1/2	11	6	72										
3/4×1/4	36	Rc3/4	13	6	22	Rc1/4	8	5	38	3×3/4	105	Rc3	25	13	36	Rc3/4	13	6	72										
3/4×3/8	36	Rc3/4	13	6	26	Rc3/8	9	5	38	3×1	105	Rc3	25	13	44	Rc1	15	7	72										
3/4×1/2	36	Rc3/4	13	6	30	Rc1/2	11	6	38	3×1 1/4	105	Rc3	25	13	53	Rc1 1/4	17	8	72										
○ 1×1/4	44	Rc1	15	7	22	Rc1/4	8	5	42	3×1 1/2	105	Rc3	25	13	60	Rc1 1/2	18	9	72										
1×3/8	44	Rc1	15	7	26	Rc3/8	9	5	42	3×2	105	Rc3	25	13	73	Rc2	20	11	72										
1×1/2	44	Rc1	15	7	30	Rc1/2	11	6	42	3×2 1/2	105	Rc3	25	13	91	Rc2 1/2	23	12	72										
1×3/4	44	Rc1	15	7	36	Rc3/4	13	6	42	△□ 4×1/2	133	Rc4	28	16	30	Rc1/2	11	6	85										
1 1/4×1/2	53	Rc1 1/4	17	8	30	Rc1/2	11	6	48	△□ 4×3/4	133	Rc4	28	16	36	Rc3/4	13	6	85										
1 1/4×3/4	53	Rc1 1/4	17	8	36	Rc3/4	13	6	48	△□ 4×1	133	Rc4	28	16	44	Rc1	15	7	85										
1 1/4×1	53	Rc1 1/4	17	8	44	Rc1	15	7	48	□ 4×1 1/4	133	Rc4	28	16	53	Rc1 1/4	17	8	85										
○ 1 1/2×3/8	60	Rc1 1/2	18	9	26	Rc3/8	9	5	52	□ 4×1 1/2	133	Rc4	28	16	60	Rc1 1/2	18	9	85										
1 1/2×1/2	60	Rc1 1/2	18	9	30	Rc1/2	11	6	52	4×2	133	Rc4	28	16	73	Rc2	20	11	85										
1 1/2×3/4	60	Rc1 1/2	18	9	36	Rc3/4	13	6	52	4×2 1/2	133	Rc4	28	16	91	Rc2 1/2	23	12	85										
1 1/2×1	60	Rc1 1/2	18	9	44	Rc1	15	7	52	4×3	133	Rc4	28	16	105	Rc3	25	13	85										
1 1/2×1 1/4	60	Rc1 1/2	18	9	53	Rc1 1/4	17	8	52	○ 5×1 1/4	161	Rc5	30	18	53	Rc1 1/4	17	8	95										
○ 2×3/8	73	Rc2	20	11	26	Rc3/8	9	5	58	□ 5×1 1/2	161	Rc5	30	18	60	Rc1 1/2	18	9	95										
2×1/2	73	Rc2	20	11	30	Rc1/2	11	6	58	□ 5×2	161	Rc5	30	18	73	Rc2	20	11	95										
2×3/4	73	Rc2	20	11	36	Rc3/4	13	6	58	□ 5×2 1/2	161	Rc5	30	18	91	Rc2 1/2	23	12	95										
2×1	73	Rc2	20	11	44	Rc1	15	7	58	5×3	161	Rc5	30	18	105	Rc3	25	13	95										
2×1 1/4	73	Rc2	20	11	53	Rc1 1/4	17	8	58	5×4	161	Rc5	30	18	133	Rc4	28	16	95										
2×1 1/2	73	Rc2	20	11	60	Rc1 1/2	18	9	58																				

品名	○ 管継手 径違いソケット (バンド付)		
略号	BRS	年月日	2024-8-1
	桑名金属工業株式会社	図番	F16-25070




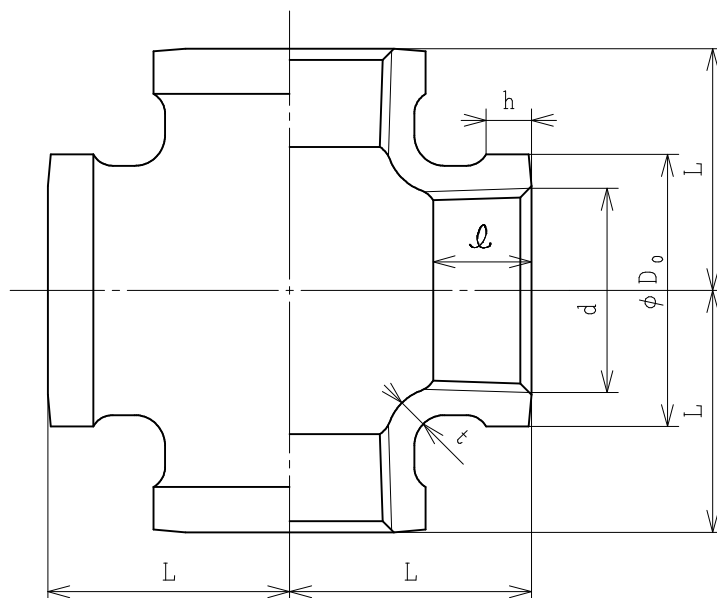
単位：mm

呼び	ねじ部				D (参考)	t (参考)	L
	dねじ	ℓ(参考)	d ₁ ねじ	ℓ ₁ (参考)			
3/8	Rc 3/8	9	R 3/8	12	23	2.5	32
1/2	Rc 1/2	11	R 1/2	15	27	2.5	40
3/4	Rc 3/4	13	R 3/4	17	33	3	48
1	Rc 1	15	R 1	19	41	3	55
1 1/4	Rc 1 1/4	17	R 1 1/4	22	50	3.5	60
1 1/2	Rc 1 1/2	18	R 1 1/2	22	56	3.5	65
2	Rc 2	20	R 2	26	69	4	70

注記

1. 材質：JIS G 5705 FCMB 275-5
2. ねじ：JIS B 0203 管用テーパねじ
3. 表面処理：溶融亜鉛めっき又はなし
4. 形状寸法：JIS B 2301に準拠
5. JIS認証登録品です

品名	 管継手 めすおすソケット		
略号	X	年月日	2024-8-1
桑名金属工業株式会社		図番	F16-25071



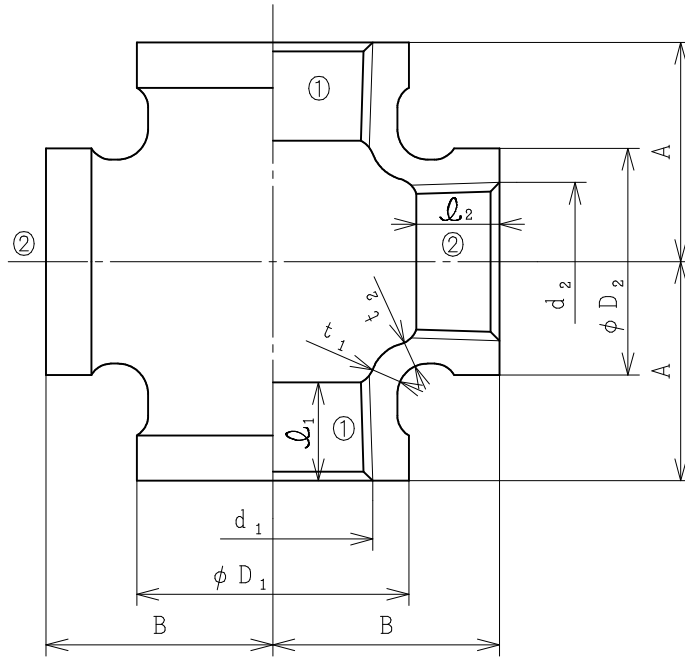
単位：mm

呼び	D ₀ (参考)	ねじ部		h (参考)	t (参考)	L
		dねじ	ℓ(鋳)			
1/8	1 8	R c 1/8	6	5	2	1 7
1/4	2 2	R c 1/4	8	5	2.5	1 9
3/8	2 6	R c 3/8	9	5	2.5	2 3
1/2	3 0	R c 1/2	1 1	6	2.5	2 7
3/4	3 6	R c 3/4	1 3	6	3	3 2
1	4 4	R c 1	1 5	7	3	3 8
1 1/4	5 3	R c 1 1/4	1 7	8	3.5	4 6
1 1/2	6 0	R c 1 1/2	1 8	9	3.5	4 8
2	7 3	R c 2	2 0	1 1	4	5 7
2 1/2	9 1	R c 2 1/2	2 3	1 2	4.5	6 9
3	1 0 5	R c 3	2 5	1 3	5	7 8
4	1 3 3	R c 4	2 8	1 6	6	9 7
5	1 6 1	R c 5	3 0	1 8	6.5	1 1 3

注記

1. 材質：JIS G 5705 FCMB 275-5
2. ねじ：JIS B 0203 管用テーパねじ
3. 表面処理：溶融亜鉛めっき又はなし
4. 形状寸法：JIS B 2301に準拠
5. JIS認証登録品です

品名	 管継手 クロス (バンド付)		
略号	BCR	年月日	2024-8-1
桑名金属工業株式会社		図番	F16-25072



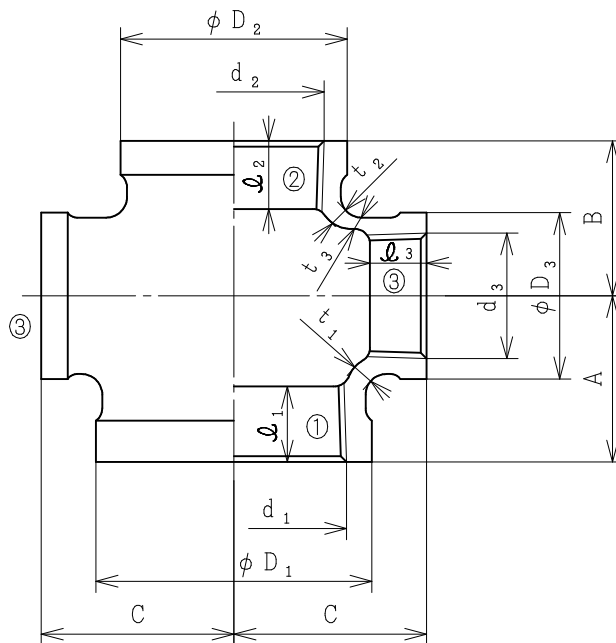
単位 : mm

呼び ①×②	D ₁ (参考)	ねじ部		D ₂ (参考)	ねじ部		t ₁ (参考)	t ₂ (参考)	A	B
		d ₁ ねじ	φ ₁ (鋳)		d ₂ ねじ	φ ₂ (鋳)				
3/4×1/2	3 6	R c 3/4	1 3	3 0	R c 1/2	1 1	3	2.5	2 9	3 0
1×1/2	4 4	R c 1	1 5	3 0	R c 1/2	1 1	3	2.5	3 2	3 3
1×3/4	4 4	R c 1	1 5	3 6	R c 3/4	1 3	3	3	3 4	3 5
1 1/4×3/4	5 3	R c 1 1/4	1 7	3 6	R c 3/4	1 3	3.5	3	3 8	4 0
1 1/4×1	5 3	R c 1 1/4	1 7	4 4	R c 1	1 5	3.5	3	4 0	4 2
1 1/2×3/4	6 0	R c 1 1/2	1 8	3 6	R c 3/4	1 3	3.5	3	3 8	4 3
1 1/2×1	6 0	R c 1 1/2	1 8	4 4	R c 1	1 5	3.5	3	4 1	4 5
1 1/2×1 1/4	6 0	R c 1 1/2	1 8	5 3	R c 1 1/4	1 7	3.5	3.5	4 5	4 8
2×3/4	7 3	R c 2	2 0	3 6	R c 3/4	1 3	4	3	4 1	4 9
2×1	7 3	R c 2	2 0	4 4	R c 1	1 5	4	3	4 4	5 1
2×1 1/4	7 3	R c 2	2 0	5 3	R c 1 1/4	1 7	4	3.5	4 8	5 4
2×1 1/2	7 3	R c 2	2 0	6 0	R c 1 1/2	1 8	4	3.5	5 2	5 5
2 1/2×1	9 1	R c 2 1/2	2 3	4 4	R c 1	1 5	4.5	3	4 8	6 0
2 1/2×2	9 1	R c 2 1/2	2 3	7 3	R c 2	2 0	4.5	4	6 0	6 5
3×2	1 0 5	R c 3	2 5	7 3	R c 2	2 0	5	4	6 2	7 2

注記

1. 材質 : J I S G 5 7 0 5 F C M B 2 7 5 - 5
2. ねじ : J I S B 0 2 0 3 管用テーパねじ
3. 表面処理 : 溶融亜鉛めっき又はなし
4. 形状寸法 : J I S B 2 3 0 1 に準拠
5. J I S 認証登録品です

品名	 管継手 径違いクロス (バンド付)		
略号	B R C R	年月日	2 0 2 4 - 8 - 1
	桑名金属工業株式会社	図番	F 1 6 - 2 5 0 7 3



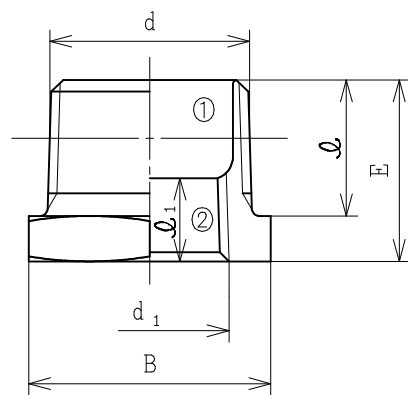
単位：mm

呼び ①×②×③	D ₁ (参考)	ねじ部		D ₂ (参考)	ねじ部		D ₃ (参考)	ねじ部		t ₁ (参考)	t ₂ (参考)	t ₃ (参考)	A	B	C
		d ₁ ねじ	ℓ ₁ (鋳)		d ₂ ねじ	ℓ ₂ (鋳)		d ₃ ねじ	ℓ ₃ (鋳)						
△□11/4×1×3/4	5 3	Rc11/4	1 7	4 4	Rc 1	1 5	3 6	Rc 3/4	1 3	3.5	3	3	3 8	3 4	4 0
△□11/2×11/4×3/4	6 0	Rc11/2	1 8	5 3	Rc11/4	1 7	3 6	Rc 3/4	1 3	3.5	3.5	3	3 8	3 8	4 3
△□11/2×1×1	6 0	Rc11/2	1 8	4 4	Rc 1	1 5	4 4	Rc 1	1 5	3.5	3	3	4 1	3 8	4 5
△□2×11/2×1	7 3	Rc 2	2 0	6 0	Rc11/2	1 8	4 4	Rc 1	1 5	4	3.5	3	4 4	4 1	5 1
△□21/2×2×1	9 1	Rc21/2	2 3	7 3	Rc 2	2 0	4 4	Rc 1	1 5	4.5	4	3	4 8	4 4	6 0

注記

1. 材 質：J I S G 5 7 0 5 F C M B 2 7 5 - 5
2. ね じ：J I S B 0 2 0 3 管用テーパねじ
3. 表面処理：溶融亜鉛めっき又はなし
4. 形状寸法：当社標準寸法、ただし端部の形状・寸法は
J I S B 2 3 0 1に準拠
5. △印は、(一財)日本消防設備安全センター認定品も取り揃えています
6. □印は、J I S B 2 3 0 1に規定された形状・寸法で製造しておりますがJ I S 認証品ではありません

品名	☺ 管継手 径違いクロス (バンド付) (J I S 外品)		
略号	B R C R	年月日	2 0 2 4 - 8 - 1
	桑名金属工業株式会社	☑ 番	F 1 6 - 2 5 0 7 4



単位：mm

呼び ①×②	ねじ部				E (参考)	二面幅B (参考)	
	dねじ	Q(鍍)	d ₁ ねじ	Q ₁ (鍍)		六角	八角
1/4×1/8	R 1/4	1 2	R c 1/8	6	1 7	1 7	—
3/8×1/8	R 3/8	1 3	R c 1/8	6	1 8	2 1	—
3/8×1/4	R 3/8	1 3	R c 1/4	8	1 8	2 1	—
1/2×1/8	R 1/2	1 6	R c 1/8	6	2 1	2 6	—
1/2×1/4	R 1/2	1 6	R c 1/4	8	2 1	2 6	—
1/2×3/8	R 1/2	1 6	R c 3/8	9	2 1	2 6	—
○ 3/4×1/8	R 3/4	1 8	R c 1/8	6	2 4	3 2	—
3/4×1/4	R 3/4	1 8	R c 1/4	8	2 4	3 2	—
3/4×3/8	R 3/4	1 8	R c 3/8	9	2 4	3 2	—
3/4×1/2	R 3/4	1 8	R c 1/2	1 1	2 4	3 2	—
○ 1×1/8	R 1	2 0	R c 1/8	6	2 7	3 8	—
1×1/4	R 1	2 0	R c 1/4	8	2 7	3 8	—
1×3/8	R 1	2 0	R c 3/8	9	2 7	3 8	—
1×1/2	R 1	2 0	R c 1/2	1 1	2 7	3 8	—
1×3/4	R 1	2 0	R c 3/4	1 3	2 7	3 8	—
○ 1 1/4×1/4	R 1 1/4	2 2	R c 1/4	8	3 0	4 6	—
1 1/4×3/8	R 1 1/4	2 2	R c 3/8	9	3 0	4 6	—
1 1/4×1/2	R 1 1/4	2 2	R c 1/2	1 1	3 0	4 6	—
1 1/4×3/4	R 1 1/4	2 2	R c 3/4	1 3	3 0	4 6	—
1 1/4×1	R 1 1/4	2 2	R c 1	1 5	3 0	4 6	—

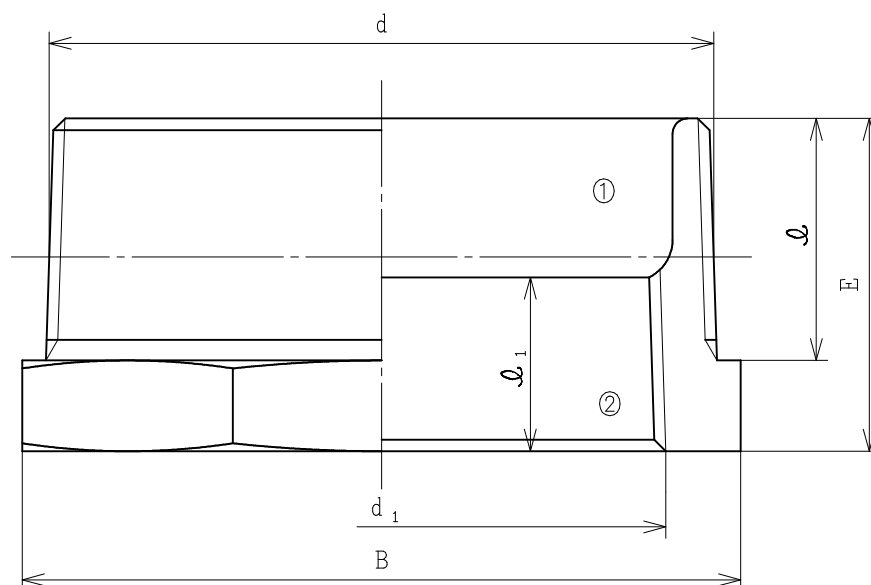
単位：mm

呼び ①×②	ねじ部				E (参考)	二面幅B (参考)	
	dねじ	Q(鍍)	d ₁ ねじ	Q ₁ (鍍)		六角	八角
○ 1 1/2×1/4	R 1 1/2	2 3	R c 1/4	8	3 2	5 4	—
1 1/2×3/8	R 1 1/2	2 3	R c 3/8	9	3 2	5 4	—
1 1/2×1/2	R 1 1/2	2 3	R c 1/2	1 1	3 2	5 4	—
1 1/2×3/4	R 1 1/2	2 3	R c 3/4	1 3	3 2	5 4	—
1 1/2×1	R 1 1/2	2 3	R c 1	1 5	3 2	5 4	—
1 1/2×1 1/4	R 1 1/2	2 3	R c 1 1/4	1 7	3 2	5 4	—
○ 2×3/8	R 2	2 5	R c 3/8	9	3 6	—	6 3
2×1/2	R 2	2 5	R c 1/2	1 1	3 6	—	6 3
2×3/4	R 2	2 5	R c 3/4	1 3	3 6	—	6 3
2×1	R 2	2 5	R c 1	1 5	3 6	—	6 3
2×1 1/4	R 2	2 5	R c 1 1/4	1 7	3 6	—	6 3
2×1 1/2	R 2	2 5	R c 1 1/2	1 8	3 6	—	6 3
△□ 2 1/2×1/2	R 2 1/2	2 8	R c 1/2	1 1	3 9	—	8 0
△□ 2 1/2×3/4	R 2 1/2	2 8	R c 3/4	1 3	3 9	—	8 0
2 1/2×1	R 2 1/2	2 8	R c 1	1 5	3 9	—	8 0
2 1/2×1 1/4	R 2 1/2	2 8	R c 1 1/4	1 7	3 9	—	8 0
2 1/2×1 1/2	R 2 1/2	2 8	R c 1 1/2	1 8	3 9	—	8 0
2 1/2×2	R 2 1/2	2 8	R c 2	2 0	3 9	—	8 0

注記

1. 材質：JIS G 5705 FCMB 275-5
2. ねじ：JIS B 0203 管用テーパねじ
3. 表面処理：熔融亜鉛めっき又はなし
4. 形状寸法：JIS B 2301に準拠
5. JIS認証登録品です
6. おねじは必要な締め代を確保するため、
JIS B 2301により基準径の位置を1ピッチ分だけ短くしてあります。
7. △印は、(一財)日本消防設備安全センター認定品も取り揃えています
8. □印は、JIS B 2301に規定された形状・寸法で製造しておりますが
JIS認証品ではありません
9. ○印は、JIS B 2301に規定のないアイテムとなります

品名	管継手 ブッシング		
略号	BU	年月日	2024-8-1
桑名金属工業株式会社		図番	F16-25075



単位：mm

呼び ①×②	ねじ部				E (参考)	二面幅 B (参考)	
	dねじ	ℓ(鋳)	d ₁ ねじ	ℓ ₁ (鋳)		六角	八角
△□ 3×1/2	R 3	3 2	R c 1/2	1 1	4 4	—	9 5
△□ 3×3/4	R 3	3 2	R c 3/4	1 3	4 4	—	9 5
□ 3×1	R 3	3 2	R c 1	1 5	4 4	—	9 5
□ 3×1 1/4	R 3	3 2	R c 1 1/4	1 7	4 4	—	9 5
□ 3×1 1/2	R 3	3 2	R c 1 1/2	1 8	4 4	—	9 5
□ 3×2	R 3	3 2	R c 2	2 0	4 4	—	9 5
□ 3×2 1/2	R 3	3 2	R c 2 1/2	2 3	4 4	—	9 5
△□ 4×1/2	R 4	3 7	R c 1/2	1 1	5 1	—	1 2 0
△□ 4×3/4	R 4	3 7	R c 3/4	1 3	5 1	—	1 2 0
△□ 4×1	R 4	3 7	R c 1	1 5	5 1	—	1 2 0
△□ 4×1 1/4	R 4	3 7	R c 1 1/4	1 7	5 1	—	1 2 0
□ 4×1 1/2	R 4	3 7	R c 1 1/2	1 8	5 1	—	1 2 0
□ 4×2	R 4	3 7	R c 2	2 0	5 1	—	1 2 0
□ 4×2 1/2	R 4	3 7	R c 2 1/2	2 3	5 1	—	1 2 0
□ 4×3	R 4	3 7	R c 3	2 5	5 1	—	1 2 0

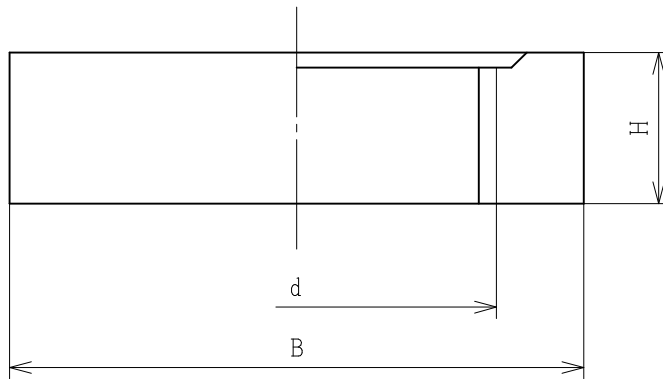
単位：mm

呼び ①×②	ねじ部				E (参考)	二面幅 B (参考)	
	dねじ	ℓ(鋳)	d ₁ ねじ	ℓ ₁ (鋳)		六角	八角
○ 5×1	R 5	4 2	R c 1	1 5	5 7	—	1 4 5
○ 5×1 1/4	R 5	4 2	R c 1 1/4	1 7	5 7	—	1 4 5
□ 5×1 1/2	R 5	4 2	R c 1 1/2	1 8	5 7	—	1 4 5
□ 5×2	R 5	4 2	R c 2	2 0	5 7	—	1 4 5
□ 5×2 1/2	R 5	4 2	R c 2 1/2	2 3	5 7	—	1 4 5
□ 5×3	R 5	4 2	R c 3	2 5	5 7	—	1 4 5
□ 5×4	R 5	4 2	R c 4	2 8	5 7	—	1 4 5
□ 6×1	R 6	4 6	R c 1	1 5	6 4	—	1 7 0
□ 6×1 1/2	R 6	4 6	R c 1 1/2	1 8	6 4	—	1 7 0
□ 6×2	R 6	4 6	R c 2	2 0	6 4	—	1 7 0
□ 6×2 1/2	R 6	4 6	R c 2 1/2	2 3	6 4	—	1 7 0
□ 6×3	R 6	4 6	R c 3	2 5	6 4	—	1 7 0
□ 6×4	R 6	4 6	R c 4	2 8	6 4	—	1 7 0
□ 6×5	R 6	4 6	R c 5	3 0	6 4	—	1 7 0

注記

1. 材質：JIS G 5705 FCMB 275-5
2. ねじ：JIS B 0203 管用テーパねじ
3. 表面処理：溶融亜鉛めっき又はなし
4. 形状寸法：JIS B 2301に準拠
5. JIS認証登録品です
6. おねじは必要な締め代を確保するため、
JIS B 2301により基準径の位置を1ピッチ分だけ短くしてあります。
7. △印は、(一財)日本消防設備安全センター認定品も取り揃えています
8. □印は、JIS B 2301に規定された形状・寸法で製造しておりますが
JIS認証品ではありません
9. ○印は、JIS B 2301に規定のないアイテムとなります

品名	管継手 ブッシング		
略号	BU	年月日	2024-8-1
桑名金属工業株式会社		図番	F16-25076




単位：mm

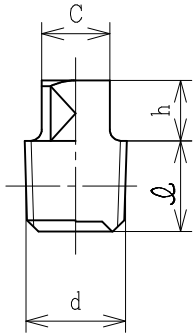
呼び	dねじ	H (参考)	二面幅B (参考)	
			六角	八角
※1/8	G 1/8	7	1 7	—
1/4	G 1/4	8	2 1	—
3/8	G 3/8	9	2 6	—
1/2	G 1/2	9	3 2	—
3/4	G 3/4	1 0	3 8	—
1	G 1	1 1	4 6	—
1 1/4	G 1 1/4	1 2	5 4	—
1 1/2	G 1 1/2	1 3	—	6 3
2	G 2	1 5	—	7 7
2 1/2	G 2 1/2	1 7	—	1 0 0
3	G 3	1 8	—	1 1 5

注記

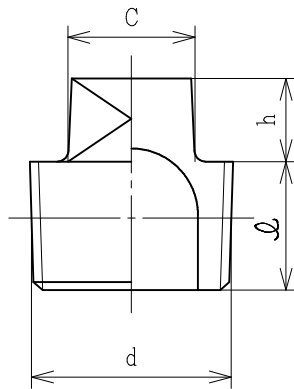
1. 材質：J I S G 5 7 0 5 F C M B 2 7 5 - 5
2. ねじ：J I S B 0 2 0 2 管用平行ねじ
3. 表面处理：溶融亜鉛めっき又はなし
4. 形状寸法：J I S B 2 3 0 1 に準拠，
但し、※は当社標準寸法となります
5. J I S 認証登録品です

品名	 管継手 止めナット (ロックナット)		
略号	L N	年月日	2 0 2 4 - 8 - 1
桑名金属工業株式会社		図番	F 1 6 - 2 5 0 7 7

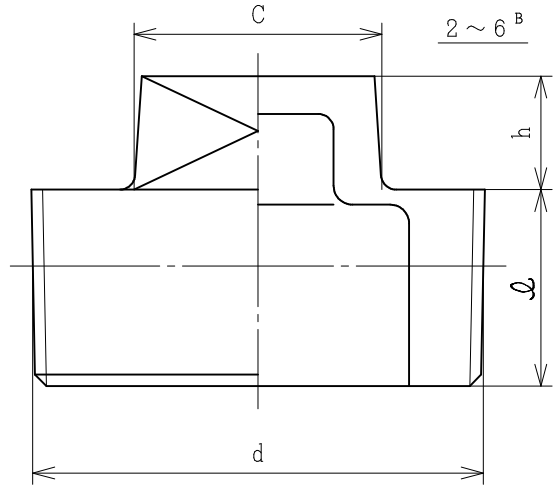
$1/8 \sim 3/8^B$
(みがきプラグ)



$1/2 \sim 1 1/2^B$



$2 \sim 6^B$



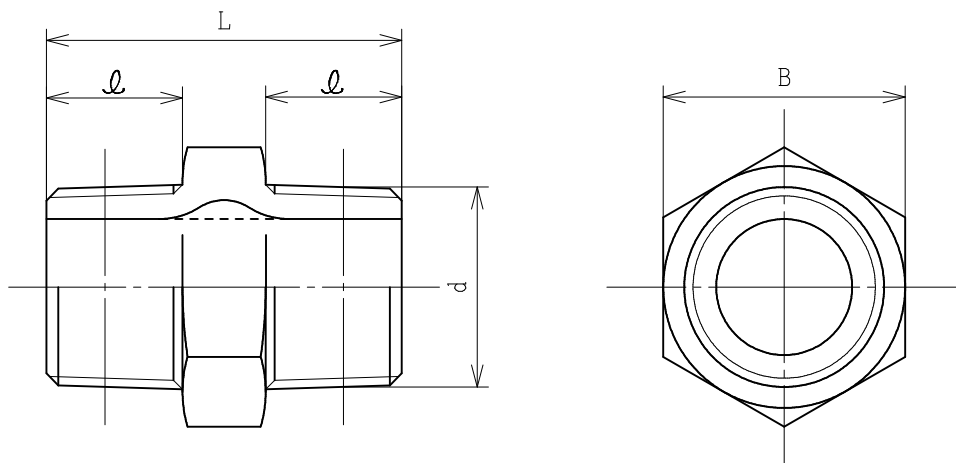
単位：mm

呼び	ねじ部		頭部 (参考)	
	d ねじ	φ (参考)	二面幅 C	高さ h
1/8	R 1/8	9	7	7
1/4	R 1/4	1 2	9	8
3/8	R 3/8	1 3	1 2	9
1/2	R 1/2	1 5	1 4	1 0
3/4	R 3/4	1 7	1 7	1 1
1	R 1	1 9	1 9	1 2
1 1/4	R 1 1/4	2 2	2 3	1 3
1 1/2	R 1 1/2	2 2	2 6	1 4
2	R 2	2 6	3 2	1 5
2 1/2	R 2 1/2	3 0	4 1	1 8
3	R 3	3 4	4 6	1 9
4	R 4	4 0	5 8	2 2
5	R 5	4 4	6 7	2 5
6	R 6	4 4	7 7	2 8

注記

- 材質：JIS G 5705 FCMB 275-5
呼び $1/8 \sim 3/8^B$ みがきプラグの材質は冷間圧造用炭素鋼線です。
冷間圧造用炭素鋼線製プラグは、製造・構造上、受渡検査での漏れ検査の対象外としています。
- ねじ：JIS B 0203 管用テーパねじ
- 表面処理：熔融亜鉛めっき又はなし
みがきプラグのめっき品はねじを含む全面に電気亜鉛めっきを施してあります。
- 形状寸法：JIS B 2301に準拠
- JIS認証登録品です

品名	管継手 プラグ		
略号	P	年月日	2024-8-1
桑名金属工業株式会社		図番	F16-25078




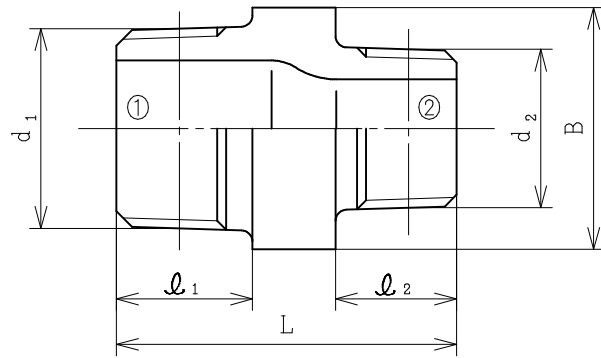
単位：mm

呼び	ねじ部		二面幅B (参考)		L
	d ねじ	ℓ (参考)	六角	八角	
1/8	R 1/8	1 1	1 4	—	3 2
1/4	R 1/4	1 2	1 7	—	3 4
3/8	R 3/8	1 3	2 1	—	3 6
1/2	R 1/2	1 6	2 6	—	4 2
3/4	R 3/4	1 8	3 2	—	4 7
1	R 1	2 0	3 8	—	5 2
1 1/4	R 1 1/4	2 2	4 6	—	5 6
1 1/2	R 1 1/2	2 3	5 4	—	6 0
2	R 2	2 5	—	6 3	6 6
2 1/2	R 2 1/2	2 8	—	8 0	7 3
3	R 3	3 2	—	9 5	8 1
4	R 4	3 7	—	1 2 0	9 2
5	R 5	4 2	—	1 4 5	1 0 4
6	R 6	4 6	—	1 7 0	1 1 6

注記

1. 材質：JIS G 5705 FCMB 275-5
2. ねじ：JIS B 0203 管用テーパねじ
3. 表面処理：溶融亜鉛めっき又はなし
4. 形状寸法：JIS B 2301に準拠
5. JIS認証登録品です
6. おねじは必要な締め代を確保するため、
JIS B 2301により基準径の位置を1ピッチ分だけ短くしてあります。

品名	 管継手 ニップル		
略号	NI	年月日	2024-8-1
桑名金属工業株式会社		図番	F16-25079




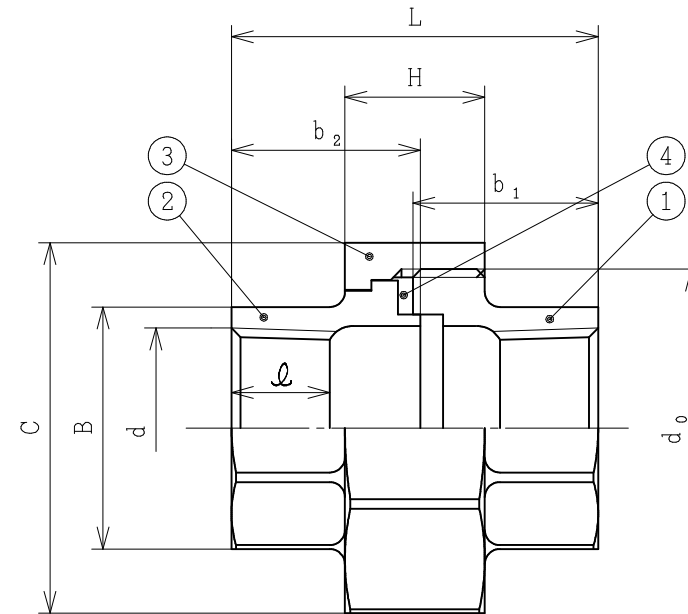
単位：mm

呼び ①×②	ねじ部				二面幅B (参考)		L
	d ₁ ねじ	ℓ ₁ (鋸)	d ₂ ねじ	ℓ ₂ (鋸)	六角	八角	
3/8×1/4	R 3/8	1 3	R 1/4	1 2	2 1	—	3 5
1/2×1/4	R 1/2	1 6	R 1/4	1 2	2 6	—	3 8
1/2×3/8	R 1/2	1 6	R 3/8	1 3	2 6	—	3 9
3/4×3/8	R 3/4	1 8	R 3/8	1 3	3 2	—	4 2
3/4×1/2	R 3/4	1 8	R 1/2	1 6	3 2	—	4 5
1×3/8	R 1	2 0	R 3/8	1 3	3 8	—	4 5
1×1/2	R 1	2 0	R 1/2	1 6	3 8	—	4 8
1×3/4	R 1	2 0	R 3/4	1 8	3 8	—	5 0
1 1/4×1/2	R 1 1/4	2 2	R 1/2	1 6	4 6	—	5 0
1 1/4×3/4	R 1 1/4	2 2	R 3/4	1 8	4 6	—	5 2
1 1/4×1	R 1 1/4	2 2	R 1	2 0	4 6	—	5 4
1 1/2×3/4	R 1 1/2	2 3	R 3/4	1 8	5 4	—	5 5
1 1/2×1	R 1 1/2	2 3	R 1	2 0	5 4	—	5 7
1 1/2×1 1/4	R 1 1/2	2 3	R 1 1/4	2 2	5 4	—	5 9
2×3/4	R 2	2 5	R 3/4	1 8	—	6 3	5 9
2×1	R 2	2 5	R 1	2 0	—	6 3	6 1
2×1 1/4	R 2	2 5	R 1 1/4	2 2	—	6 3	6 3
2×1 1/2	R 2	2 5	R 1 1/2	2 3	—	6 3	6 4
2 1/2×1 1/2	R 2 1/2	2 8	R 1 1/2	2 3	—	8 0	6 8
2 1/2×2	R 2 1/2	2 8	R 2	2 5	—	8 0	7 0
3×2	R 3	3 2	R 2	2 5	—	9 5	7 4
3×2 1/2	R 3	3 2	R 2 1/2	2 8	—	9 5	7 7
4×3	R 4	3 7	R 3	3 2	—	1 2 0	8 7

注記

1. 材質：JIS G 5705 FCMB 275-5
2. ねじ：JIS B 0203 管用テーパねじ
3. 表面処理：溶融亜鉛めっき又はなし
4. 形状寸法：JIS B 2301に準拠
5. JIS認証登録品です
6. おねじは必要な締め代を確保するため、JIS B 2301により基準径の位置を1ピッチ分だけ短くしてあります。

品名	 管継手 径違いニップル		
略号	R N I	年月日	2 0 2 4 - 8 - 1
桑名金属工業株式会社		図番	F 1 6 - 2 5 0 8 0



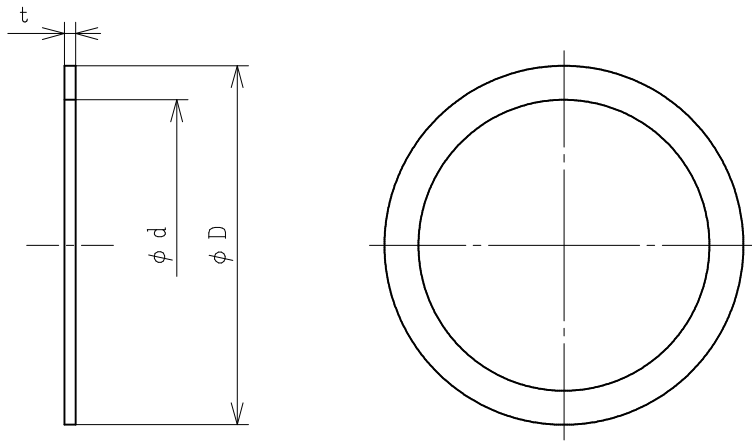
単位：mm

呼び	ねじ部			ユニオンねじ及びユニオンつば				ユニオンナット			組立 全長 L (約)
	d ₀ ねじ (参考)	dねじ	ℓ (参考)	b ₁ (参考)	b ₂ (参考)	二面幅B (参考)		H (参考)	二面幅C (参考)		
						八角	十角		八角	十角	
1/8	M 2.1 × 1.5	Rc 1/8	6	1.5	16.5	1.5	—	1.3	2.5	—	3.0
1/4	M 2.6 × 1.5	Rc 1/4	8	1.7	1.8	1.9	—	13.5	3.1	—	33.5
3/8	M 3.1 × 2	Rc 3/8	9	1.9	20.5	2.3	—	1.6	3.7	—	3.8
1/2	M 3.5 × 2	Rc 1/2	1.1	2.1	21.5	2.7	—	1.7	4.2	—	4.1
3/4	M 4.2 × 2	Rc 3/4	1.3	24.5	2.6	3.3	—	18.5	4.9	—	48.5
1	M 5.1 × 2	Rc 1	1.5	2.7	2.9	4.1	—	2.0	5.9	—	5.4
1 1/4	M 6.0 × 2	Rc 1 1/4	1.7	3.0	3.2	—	5.0	2.2	—	6.9	6.0
1 1/2	M 6.8 × 2	Rc 1 1/2	1.8	3.3	35.5	—	5.6	24.5	—	7.8	66.5
2	M 8.2 × 2	Rc 2	2.0	3.7	39.5	—	6.9	2.7	—	9.3	7.4
2 1/2	M 10.0 × 2	Rc 2 1/2	2.3	4.2	45.5	—	8.6	29.5	—	11.2	83.5
3	M 11.5 × 2	Rc 3	2.5	4.7	5.0	—	9.9	32.5	—	12.7	92.5
4	M 14.5 × 2	Rc 4	2.8	5.8	60.5	—	12.7	3.9	—	15.8	11.3
5	M 17.5 × 3	Rc 5	3.0	6.6	66.5	—	15.4	4.3	—	18.8	12.7
6	M 20.5 × 3	Rc 6	3.3	7.3	7.3	—	18.2	4.9	—	21.9	13.9

注記

- 材質：JIS G 5705 FCMB 275-5
- ねじ：JIS B 0203 管用テーパねじ
- 表面处理：溶融亜鉛めっき又はなし
- 形状寸法：JIS B 2301に準拠
- JIS認証登録品です
- ガスケット材質：ノンアスベストジョイントシート（トンボ印#1995）
温水・蒸気等の高温流体やその他特殊な用途にご使用の場合は適切なガスケットを選定してご使用ください。

4	ガスケット	1	(注記6)	
3	ユニオンナット	1	FCMB 275-5	
2	ユニオンつば	1	FCMB 275-5	
1	ユニオンねじ	1	FCMB 275-5	
品番	品名	数量	材質	備考
品名	☺ 管継手 ユニオン (F形)			
略号	U	年月日	2024-8-1	
桑名金属工業株式会社		☒番	F16-25081	



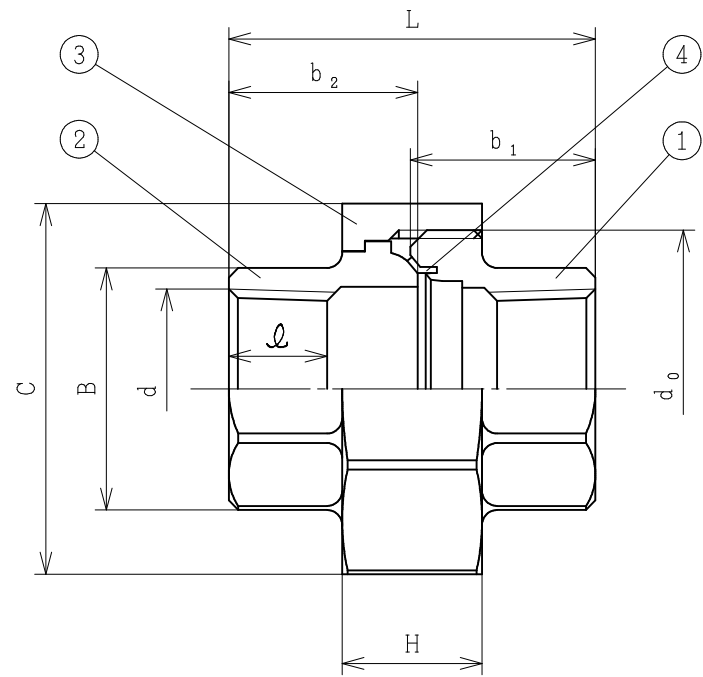
単位：mm

呼び (B)	外径 φD	内径 φd	厚さ t
1/8	18.7	13.0	1.5
1/4	23.5	17.0	1.5
3/8	28.0	21.0	1.5
1/2	32.0	25.0	1.5
3/4	39.0	31.0	1.5
1	48.0	39.0	1.5
1 1/4	57.0	47.0	1.5
1 1/2	64.0	54.0	1.5
2	78.0	66.0	1.5
2 1/2	96.5	81.8	1.5
3	111.5	95.8	1.5
4	141.5	121.9	1.5
5	170.5	150.9	1.5
6	200.5	177.9	1.5

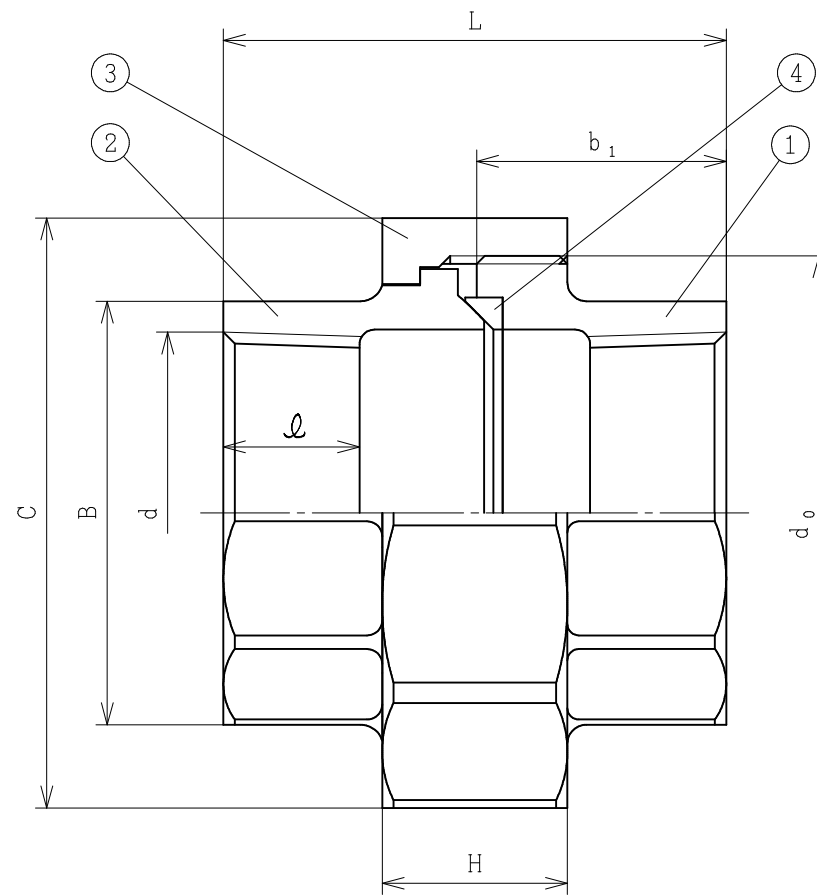
注記

- 材質：ノンアスベスト
ジョイントシート
(トンボ印#1995)

品番	品名	数量	(注記1) 材質	備考
	管継手 ユニオン用ガスケット			
略号	U-PAKIN		年月日 2024-8-1	
	桑名金属工業株式会社		図番 F16-25082	



呼び 1/2 ~ 1



呼び 1/4 ~ 3/8
呼び 1 1/4 ~ 3

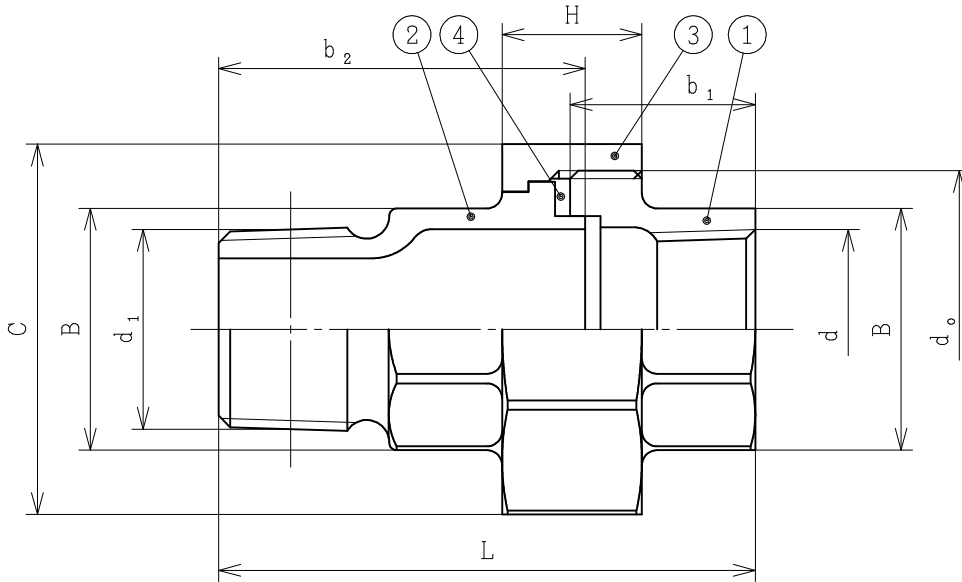
注記

1. 材質: JIS G 5705 FCMB 275-5
2. ねじ: JIS B 0203 管用テーパねじ
3. 表面処理: 熔融亜鉛めっき又はなし
4. 形状寸法: JIS B 2301に準拠

単位: mm

呼び	ねじ部		ユニオンねじ及びユニオンつば				ユニオンナット			組立 全長 L (約)	
	d ₀ ねじ (参考)	dねじ	ℓ (参考)	b ₁ (参考)	b ₂ (参考)	二面幅B (参考)		H (参考)	二面幅C (参考)		
						八角	十角		八角		十角
1/4	M 26 × 1.5	Rc 1/4	8	17	18	19	—	13.5	31	—	33.5
3/8	M 31 × 2	Rc 3/8	9	19	20.5	23	—	16	37	—	38
1/2	M 35 × 2	Rc 1/2	11	21	21.5	27	—	17	42	—	41
3/4	M 42 × 2	Rc 3/4	13	24.5	26	33	—	18.5	49	—	48.5
1	M 51 × 2	Rc 1	15	27	29	41	—	20	59	—	54
1 1/4	M 60 × 2	Rc 1 1/4	17	30	32	—	50	22	—	69	60
1 1/2	M 68 × 2	Rc 1 1/2	18	33	35.5	—	56	24.5	—	78	66.5
2	M 82 × 2	Rc 2	20	37	39.5	—	69	27	—	93	74
2 1/2	M 100 × 2	Rc 2 1/2	23	42	45.5	—	86	29.5	—	112	83.5
3	M 115 × 2	Rc 3	25	47	50	—	99	32.5	—	127	92.5

4	ユニオンシート	1	CAC 203相当	呼び 1/4~3/8
			C 2700T相当	呼び 1 1/4~3
3	ユニオンナット	1	FCMB 275-5	
2	ユニオンつば	1	FCMB 275-5	
1	ユニオンねじ	1	FCMB 275-5	
品番	品名	数量	材質	備考
品名	管継手 ユニオン (C形プラスチック付) (JIS外品)			
略号	US		年月日	2024-8-1
桑名金属工業株式会社			図番	F16-25083



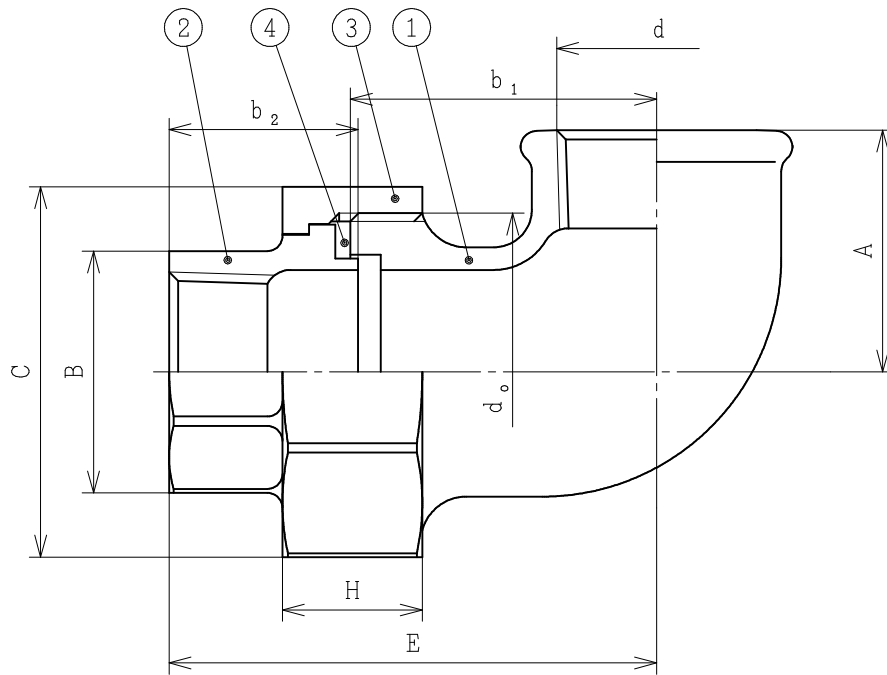
単位：mm

呼び	ねじ部			ユニオンねじ及びおねじ付ユニオンつば				ユニオンナット			全長 (約L)
	d ₀ ねじ (参考)	dねじ	d ₁ ねじ	b ₁ (参考)	b ₂ (参考)	二面幅B (参考)		H (参考)	二面幅C (参考)		
						八角	十角		八角	十角	
※ 3/8	M31×2	Rc3/8	R3/8	19	37.5	23	—	16	37	—	55
□ 1/2	M35×2	Rc1/2	R1/2	21	41	27	—	17	42	—	61
□ 3/4	M42×2	Rc3/4	R3/4	24.5	48.5	33	—	18.5	49	—	71
□ 1	M51×2	Rc1	R1	27	55	41	—	20	59	—	80
□ 1 1/4	M60×2	Rc1 1/4	R1 1/4	30	61	—	50	22	—	69	89
□ 1 1/2	M68×2	Rc1 1/2	R1 1/2	33	65	—	56	24.5	—	78	96
□ 2	M82×2	Rc2	R2	37	73	—	69	27	—	93	107.5

注記

- 材質：JIS G 5705 FCMB 275-5
- ねじ：JIS B 0203 管用テーパねじ
- 表面処理：溶融亜鉛めっき又はなし
- 形状寸法：JIS B 2301に準拠，
但し、※は当社標準寸法となります
- 印は、JIS B 2301に規定された形状・寸法で製造しておりますが
JIS認証品ではありません
- ガスケット材質：ノンアスベストジョイントシート（トンボ印#1995）
温水・蒸気等の高温流体やその他特殊な用途にご使用の場合は、
適切なガスケットを選定してご使用ください。

4	ガスケット	1	(注記6)	
3	ユニオンナット	1	FCMB 275-5	
2	おねじ付ユニオンつば	1	FCMB 275-5	
1	ユニオンねじ	1	FCMB 275-5	
品番	品名	数量	材質	備考
品名	管継手 おねじ付ユニオン (JIS認証登録外品)			
略号	MUG	年月日	2024-8-1	
	桑名金属工業株式会社	図番	F16-25084	



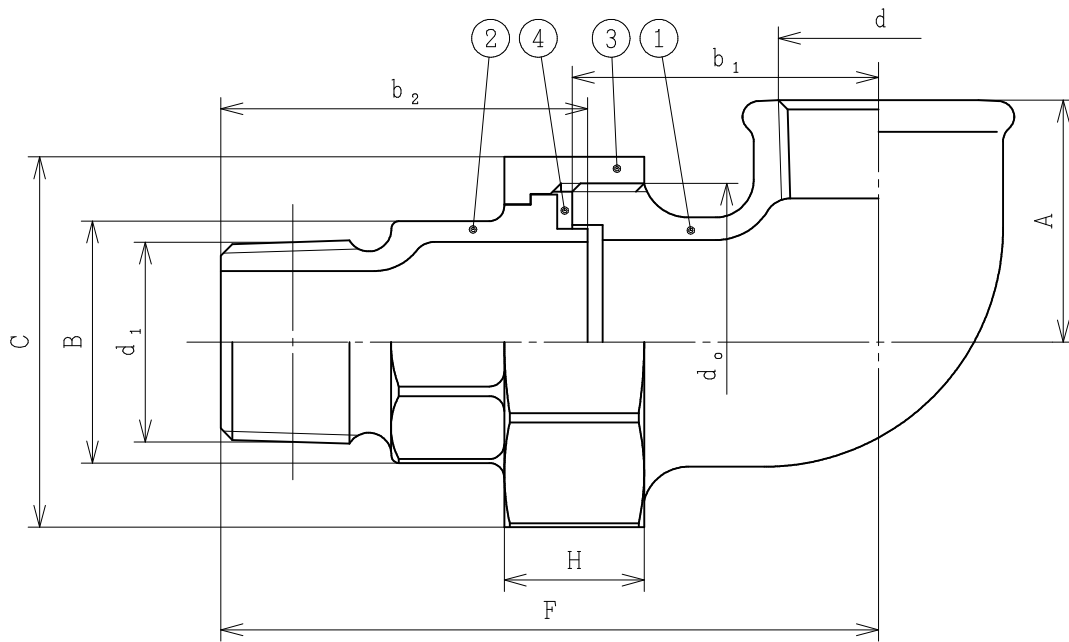
単位：mm

呼び	ねじ部		ユニオンエルボ	ユニオンつば		ユニオンナット			中心から端面までの距離		
	d。ねじ (参考)	dねじ	b ₁ (参考)	b ₂ (参考)	二面幅B (参考)		H (参考)	二面幅C (参考)		A	(約E)
					八角	十角		八角	十角		
□ 1/2	M3.5×2	Rc1/2	36.5	21.5	2.7	—	1.7	4.2	—	2.7	56.5
□ 3/4	M4.2×2	Rc3/4	40.5	26	3.3	—	18.5	4.9	—	3.2	64.5
□ 1	M5.1×2	Rc1	44.5	29	4.1	—	20	5.9	—	3.7	71.5
□ 1 1/4	M6.0×2	Rc1 1/4	50.5	32	—	5.0	2.2	—	6.9	4.4	80.5
□ 1 1/2	M6.8×2	Rc1 1/2	58.5	32.5	—	5.6	24.5	—	7.8	4.9	9.2
□ 2	M8.2×2	Rc2	66.5	39.5	—	6.9	2.7	—	9.3	5.7	103.5

注記

- 材質：JIS G 5705 FCMB 275-5
- ねじ：JIS B 0203 管用テーパねじ
- 表面处理：熔融亜鉛めっき又はなし
- 形状寸法：JIS B 2301に準拠
- 印は、JIS B 2301に規定された形状・寸法で製造しておりますが
JIS認証品ではありません
- ガスケット材質：ノンアスベストジョイントシート（トンボ印#1995）
温水・蒸気等の高温流体やその他特殊な用途にご使用の場合は、
適切なガスケットを選定してご使用ください。

4	ガスケット	1	(注記6)	
3	ユニオンナット	1	FCMB 275-5	
2	ユニオンつば	1	FCMB 275-5	
1	ユニオンエルボ	1	FCMB 275-5	
品番	品名	数量	材質	備考
品名	管継手 ユニオンエルボ (JIS認証登録外品)			
略号	ULG	年月日	2024-8-1	
	桑名金属工業株式会社	図番	F16-25085	



単位：mm

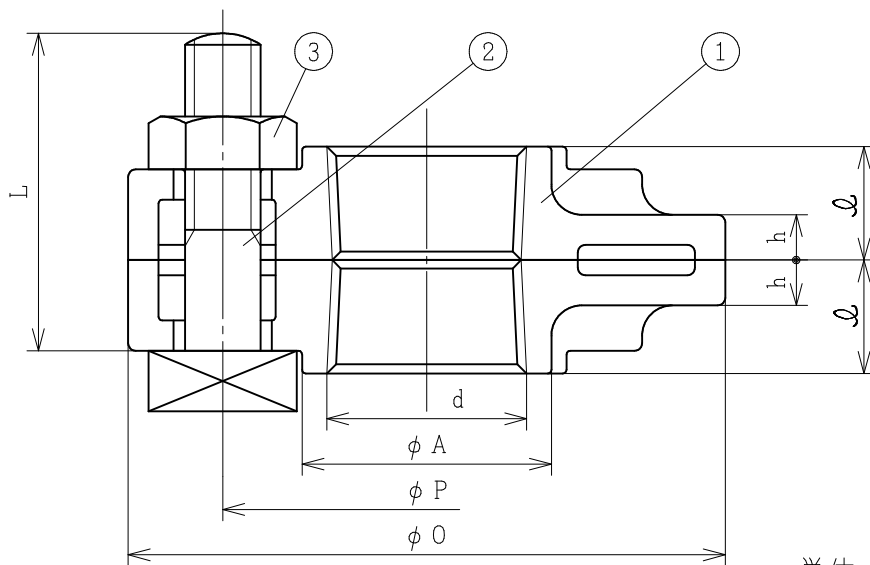
呼び	ねじ部			ユニオンエルボ	おねじ付ユニオンつば	ユニオンナット		中心から端面までの距離				
	d ₀ ねじ (参考)	dねじ	d ₁ ねじ	b ₁ (参考)	b ₂ (参考)	二面幅B (参考)		H (参考)	二面幅C (参考)			
						八角	十角		八角	十角		
□ 1/2	M3.5×2	Rc 1/2	R 1/2	36.5	41.5	27	—	17	42	—	27	76.5
□ 3/4	M4.2×2	Rc 3/4	R 3/4	40.5	48.5	33	—	18.5	49	—	32	87
□ 1	M5.1×2	Rc 1	R 1	44.5	55	41	—	20	59	—	37	97.5
□ 1 1/4	M6.0×2	Rc 1 1/4	R 1 1/4	50.5	61	—	50	22	—	69	44	109.5
□ 1 1/2	M6.8×2	Rc 1 1/2	R 1 1/2	58.5	65	—	56	24.5	—	78	49	121.5
□ 2	M8.2×2	Rc 2	R 2	66.5	73	—	69	27	—	93	57	137

注記

1. 材質：JIS G 5705 FCMB 275-5
2. ねじ：JIS B 0203 管用テーパねじ
3. 表面処理：溶融亜鉛めっき又はなし
4. 形状寸法：JIS B 2301に準拠
5. □印は、JIS B 2301に規定された形状・寸法で製造しておりますが JIS 認証品ではありません
6. ガasket材質：ノンアスベストジョイントシート（トンボ印#1995）

温水・蒸気等の高温流体やその他特殊な用途にご使用の場合は、適切なガasketを選定してご使用ください。

4	ガasket	1	(注記6)	
3	ユニオンナット	1	FCMB 275-5	
2	おねじ付ユニオンつば	1	FCMB 275-5	
1	ユニオンエルボ	1	FCMB 275-5	
品番	品名	数量	材質	備考
品名	管継手 おねじ付ユニオンエルボ (JIS 認証登録外品)			
略号	MULG	年月日	2024-8-1	
	桑名金属工業株式会社	図番	F16-25086	




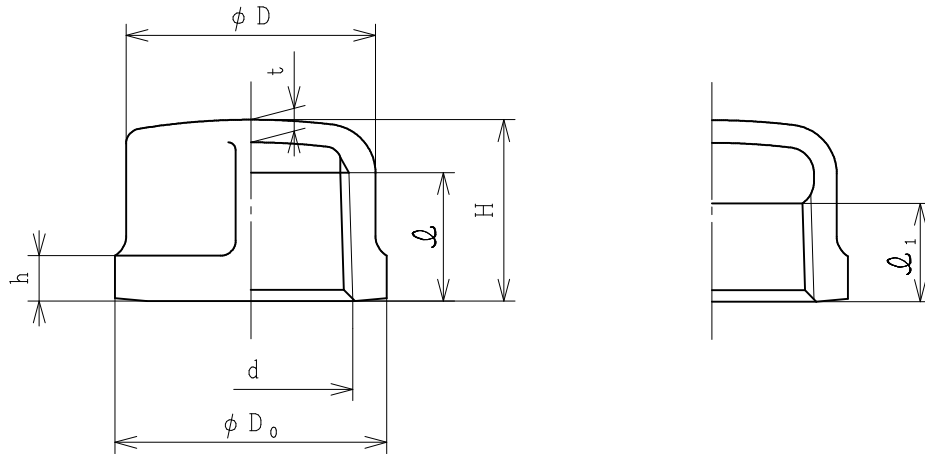
単位：mm

呼び	A (参考)	d ねじ	φ (参考)	P (参考)	O (参考)	h (参考)	締付ボルト (参考)		
							呼び	L	本数
※ 3/8	23	Rc 3/8	10	4.4	6.9	6	M10	28	3
1/2	27	Rc 1/2	13	4.8	7.3	6	M10	42	3
3/4	33	Rc 3/4	15	5.4	7.9	6	M10	42	3
1	41	Rc 1	17	6.2	8.7	8	M10	42	4
1 1/4	52	Rc 1 1/4	19	7.6	10.7	9	M12	58	4
1 1/2	58	Rc 1 1/2	20	8.2	11.2	10	M12	58	4
2	71	Rc 2	24	9.5	12.6	11	M12	58	4
2 1/2	88	Rc 2 1/2	27	11.8	15.5	12	M16	77	4
3	101	Rc 3	30	13.1	16.8	13	M16	77	4
4	129	Rc 4	36	15.9	19.6	16	M16	93	4
5	156	Rc 5	40	18.6	22.3	19	M16	93	6
6	183	Rc 6	40	22.0	26.5	21	M20	100	6

注記

- 材質：JIS G 5705 FCMB 275-5
- ねじ：JIS B 0203 管用テーパねじ
- 表面処理：溶融亜鉛めっき又はなし
- 形状寸法：JIS B 2301に準拠，
但し、※は当社標準寸法となります
- JIS認証登録品です
- ガスケットは流体の種類・温度・圧力によって選定してください。

3	六角ナット	1	SS400相当品	
2	ボルト	1	SS400相当品	
1	フランジ	2	FCMB 275-5	
品番	品名	数量	材質	備考
品名	 管継手 組みフランジ			
略号	F	年月日	2024-8-1	
桑名金属工業株式会社			☒番	F16-25087



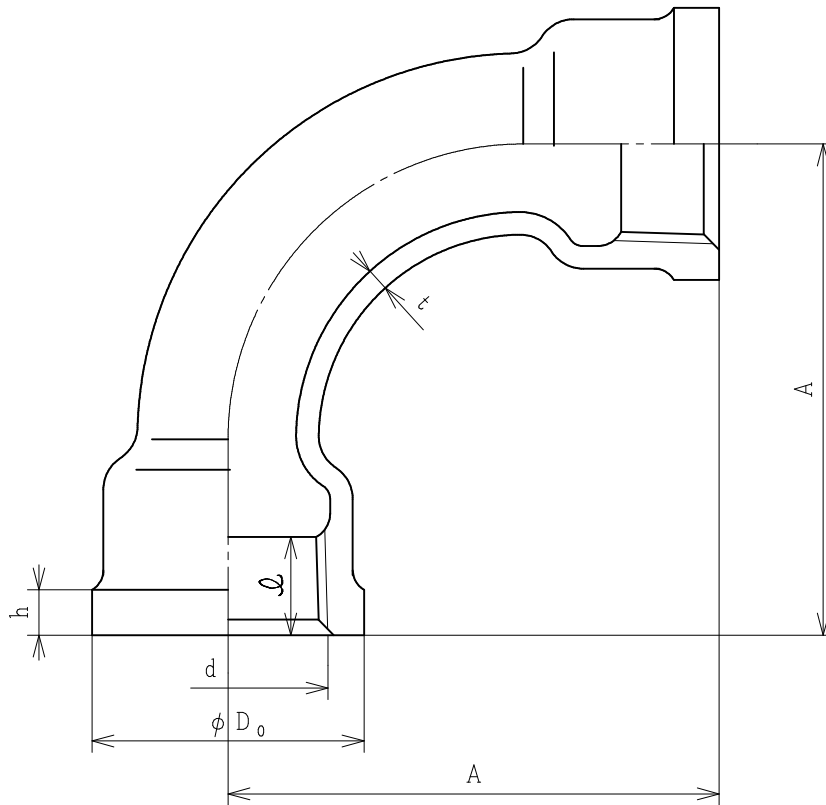
単位：mm

呼び	ねじ部			外径 (参考)		h (参考)	H (最小)	t (参考)
	d ねじ	φ (参考)	φ₁ (参考)	D₀	D			
1/8	R c 1/8	—	6	18	15	5	14	2
1/4	R c 1/4	—	8	22	19	5	15	2.5
3/8	R c 3/8	—	9	26	23	5	17	2.5
1/2	R c 1/2	—	11	30	27	6	20	2.5
3/4	R c 3/4	—	13	36	33	6	24	3
1	R c 1	—	15	44	41	7	28	3
1 1/4	R c 1 1/4	21	—	53	50	8	30	3.5
1 1/2	R c 1 1/2	21	—	60	56	9	32	3.5
2	R c 2	26	—	73	69	11	36	4
2 1/2	R c 2 1/2	30	—	91	86	12	42	4.5
3	R c 3	33	—	105	99	13	45	5
4	R c 4	39	—	133	127	16	55	6
5	R c 5	—	30	161	154	18	58	6.5
6	R c 6	—	33	189	182	20	65	7.5

注記

1. 材質：JIS G 5705 FCMB 275-5
2. ねじ：JIS B 0203 管用テーパねじ
3. 表面処理：熔融亜鉛めっき又はなし
4. 形状寸法：JIS B 2301に準拠
5. JIS認証登録品です

品名	管継手 キャップ (バンド付)		
略号	BCA	年月日	2024-8-1
桑名金属工業株式会社		図番	F16-25088




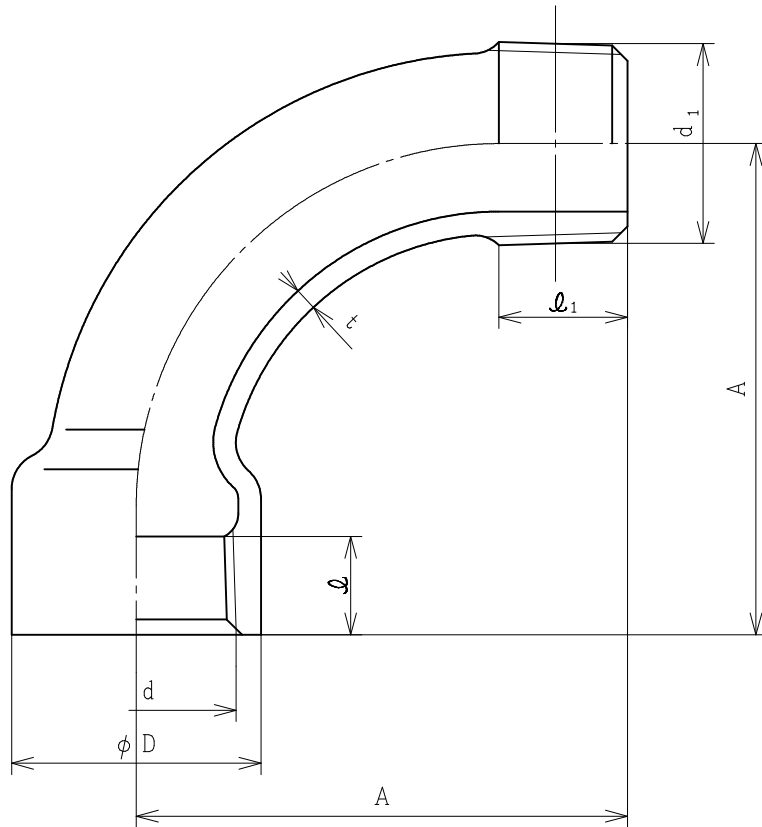
単位：mm

呼び	D _o (参考)	ねじ部		t (参考)	h (参考)	A
		dねじ	ℓ(参考)			
1/2	30	Rc 1/2	11	2.5	6	52
3/4	36	Rc 3/4	13	3	6	65
1	44	Rc 1	15	3	7	82
1 1/4	53	Rc 1 1/4	17	3.5	8	100
1 1/2	60	Rc 1 1/2	18	3.5	9	115
2	73	Rc 2	20	4	11	140

注記

1. 材質：JIS G 5705 FCMB 275-5
2. ねじ：JIS B 0203 管用テーパねじ
3. 表面処理：溶融亜鉛めっき又はなし
4. 形状寸法：JIS B 2301に準拠
5. JIS認証登録品です

品名	 管継手 めすバンド (バンド付)		
略号	B I B E	年月日	2024-8-1
桑名金属工業株式会社		図番	F16-25089




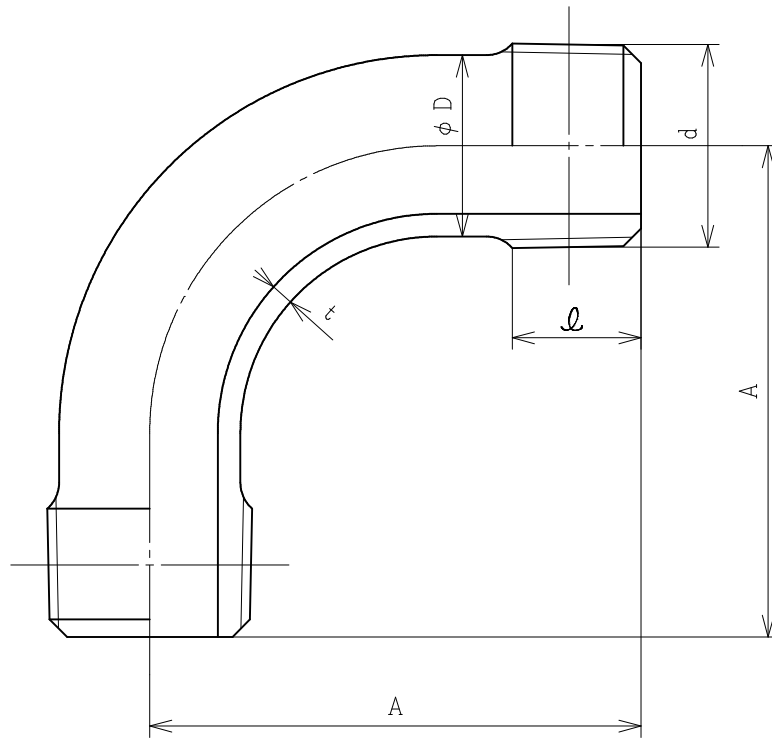
単位：mm

呼び	D (参考)	ねじ部				t (参考)	A
		d	ℓ(鋳)	d ₁	ℓ ₁ (鋳)		
1/2	27	Rc 1/2	11	R 1/2	15	2.5	52
3/4	33	Rc 3/4	13	R 3/4	17	3	65
1	41	Rc 1	15	R 1	19	3	82
1 1/4	50	Rc 1 1/4	17	R 1 1/4	22	3.5	100
1 1/2	56	Rc 1 1/2	18	R 1 1/2	22	3.5	115
2	69	Rc 2	20	R 2	26	4	140

注記

1. 材質：JIS G 5705 FCMB 275-5
2. ねじ：JIS B 0203 管用テーパねじ
3. 表面処理：溶融亜鉛めっき又はなし
4. 形状寸法：JIS B 2301に準拠
5. JIS認証登録品です

品名	 管継手 めすおすバンド		
略号	MBE	年月日	2024-8-1
桑名金属工業株式会社		図番	F16-25090




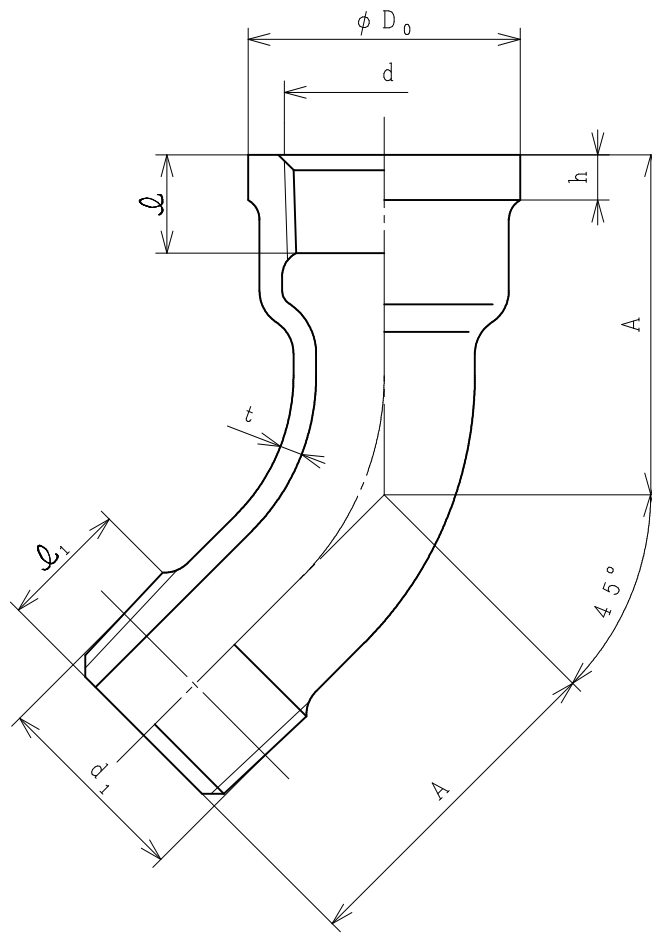
単位：mm

呼び	D (参考)	ねじ部		t (参考)	A
		dねじ	L(参考)		
1/4	12	R 1/4	11	2.5	38
3/8	14	R 3/8	12	2.5	44
1/2	18	R 1/2	15	2.5	52
3/4	24	R 3/4	17	3	65
1	30	R 1	19	3	82
1 1/4	39	R 1 1/4	22	3.5	100
1 1/2	44	R 1 1/2	22	3.5	115
2	69	R 2	26	4	140

注記

1. 材質：JIS G 5705 FCMB 275-5
2. ねじ：JIS B 0203 管用テーパねじ
3. 表面処理：溶融亜鉛めっき又はなし
4. 形状寸法：JIS B 2301に準拠
5. JIS認証登録品です

品名	 管継手 おすバンド		
略号	OBE	年月日	2024-8-1
桑名金属工業株式会社		☑番	F16-25091




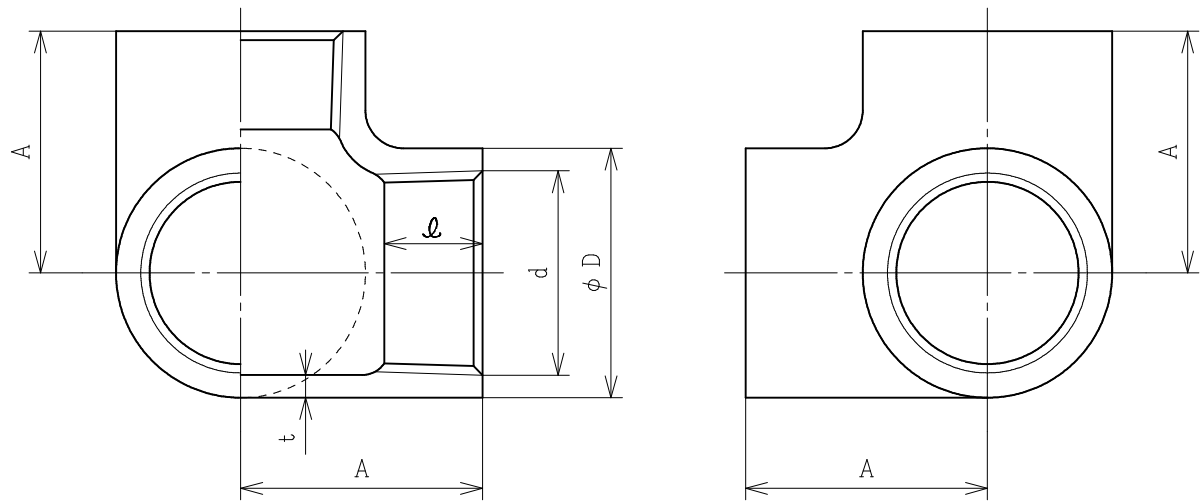
単位：mm

呼び	D_0 (参考)	ねじ部				t (参考)	h (参考)	A
		d ねじ	R_1 (鋳)	d_1 ねじ	R_2 (鋳)			
3/4	36	Rc 3/4	13	R 3/4	17	3	—	45
1	44	Rc 1	15	R 1	19	3	—	55
1 1/4	53	Rc 1 1/4	17	R 1 1/4	22	3.5	—	63
1 1/2	60	Rc 1 1/2	18	R 1 1/2	22	3.5	—	70
2	73	Rc 2	20	R 2	26	4	—	85
2 1/2	91	Rc 2 1/2	23	R 2 1/2	30	4.5	12	100
3	105	Rc 3	25	R 3	34	5	13	115

注記

1. 材質：JIS G 5705 FCMB 275-5
2. ねじ：JIS B 0203 管用テーパねじ
3. 表面処理：溶融亜鉛めっき又はなし
4. 形状寸法：JIS B 2301に準拠
5. JIS認証登録品です

品名	 管継手 45°めすおすバンド（バンド付）		
略号	BMBE45	年月日	2024-8-1
	桑名金属工業株式会社	図番	F16-25092



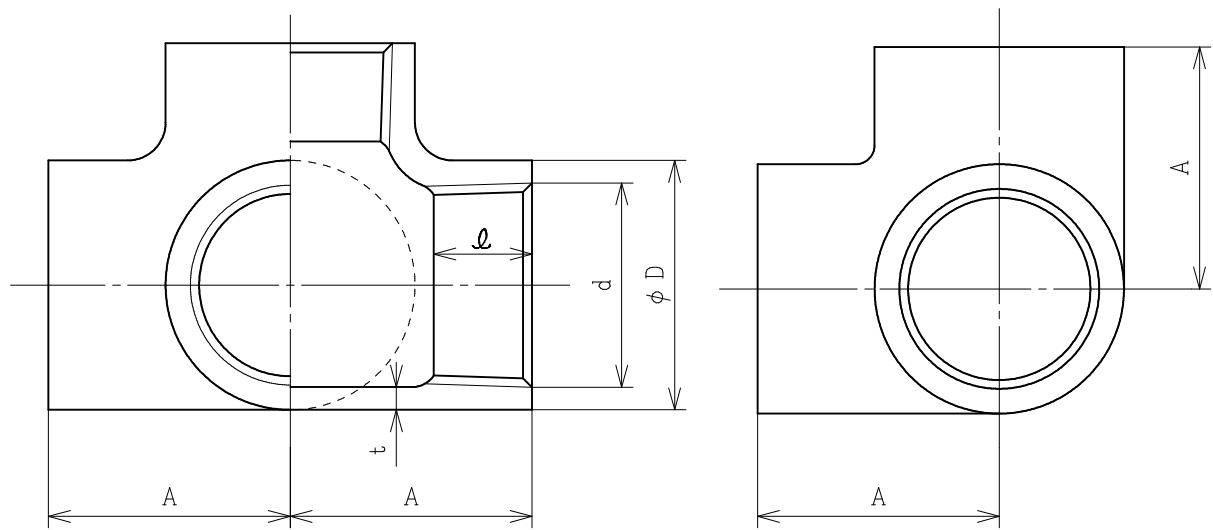
単位：mm

呼び	D (参考)	ねじ部		t (参考)	A
		d ねじ	e (参考)		
□ 3/8	23	Rc 3/8	9	2.5	23
□ 1/2	27	Rc 1/2	11	2.5	27
□ 3/4	33	Rc 3/4	13	3	32
□ 1	41	Rc 1	15	3	38
□ 1 1/4	50	Rc 1 1/4	17	3.5	46
□ 1 1/2	56	Rc 1 1/2	18	3.5	48
□ 2	69	Rc 2	20	4	57

注記

1. 材質：JIS G 5705 FCMB 275-5
2. ねじ：JIS B 0203 管用テーパねじ
3. 表面処理：溶融亜鉛めっき又はなし
4. 形状寸法：JIS B 2301に準拠
5. □印は、JIS B 2301に規定の形状・寸法で製造しておりますがJIS認証品ではありません

品名	管継手		
	横口エルボ (JIS認証登録外品)		
	略号	SOL	年月日
			2024-8-1
	桑名金属工業株式会社	図番	F16-25093



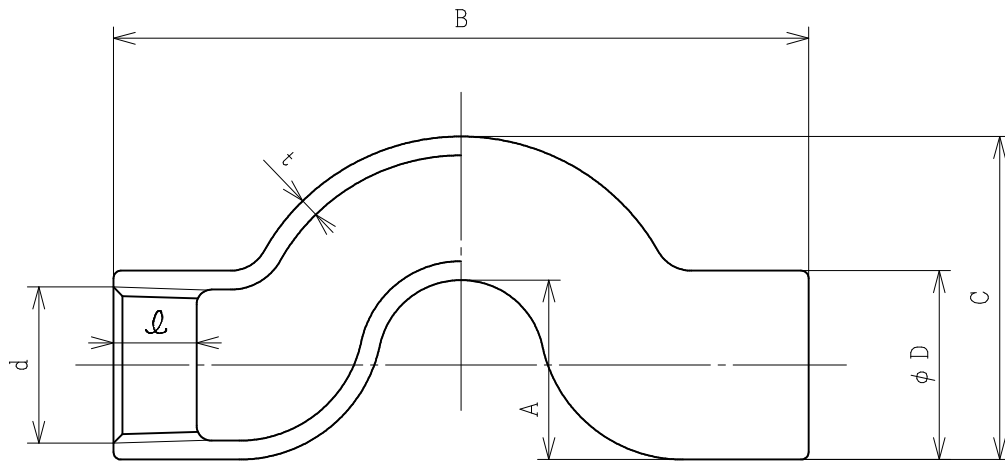
単位：mm

呼び	D (参考)	ねじ部		t (参考)	A
		dねじ	ℓ(銹)		
<input type="checkbox"/> 1/2	27	Rc 1/2	11	2.5	27
<input type="checkbox"/> 3/4	33	Rc 3/4	13	3	32
<input type="checkbox"/> 1	41	Rc 1	15	3	38
<input type="checkbox"/> 1 1/4	50	Rc 1 1/4	17	3.5	46
<input type="checkbox"/> 1 1/2	56	Rc 1 1/2	18	3.5	48
<input type="checkbox"/> 2	69	Rc 2	20	4	57

注記

1. 材質：JIS G 5705 FCMB 275-5
2. ねじ：JIS B 0203 管用テーパねじ
3. 表面処理：溶融亜鉛めっき又はなし
4. 形状寸法：JIS B 2301に準拠
5. □印は、JIS B 2301に規定の形状・寸法で製造しておりますがJIS認証品ではありません

品名	 管継手 四方T (平形) (JIS認証登録外品)			
	略号	SOT	年月日	2024-8-1
桑名金属工業株式会社			図番	F16-25094




単位：mm

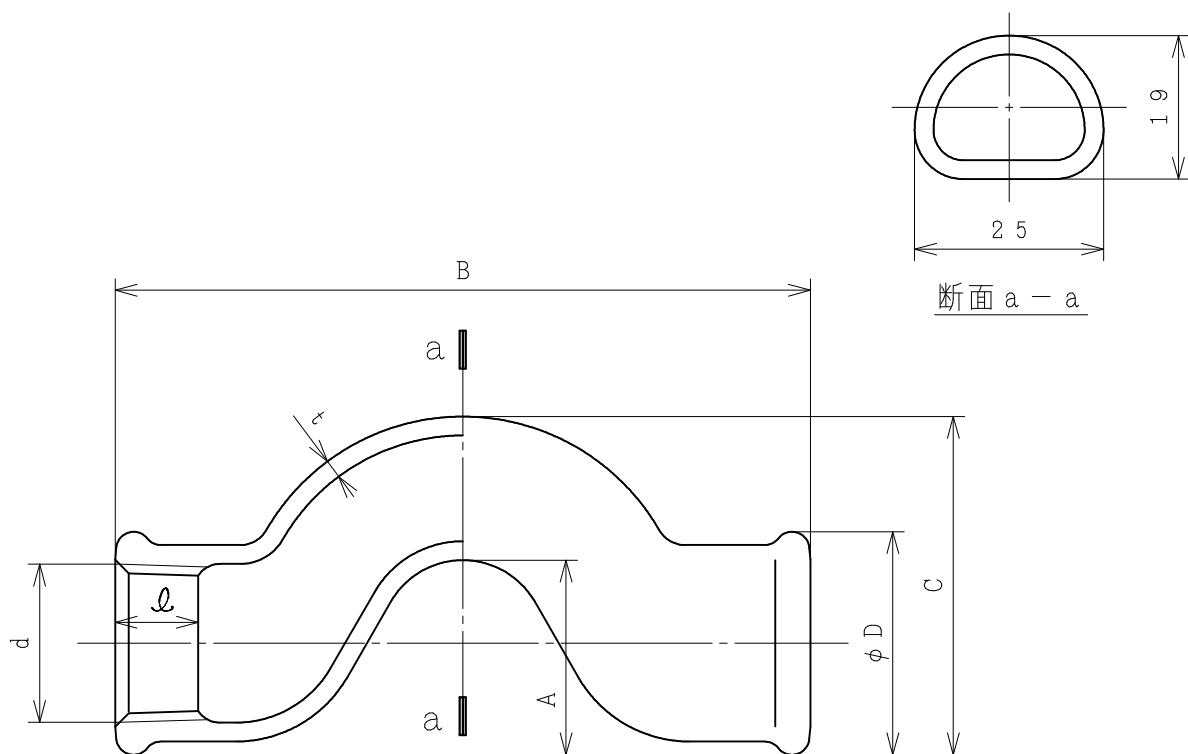
呼び	D (参考)	ねじ部		t (参考)	A (参考)	B	C (参考)
		d ねじ	ℓ(鋳)				
3/4	33	Rc 3/4	13	3	40	157	73

注記

1. 材質：JIS G 5705 FCMB 275-5
2. ねじ：JIS B 0203 管用テーパねじ
3. 表面处理：溶融亜鉛めっき又はなし
4. 形状寸法：当社標準寸法

ただし端部の形状・寸法はJIS B 2301に準拠

品名	 管継手 クロスオーバ (JIS外品)		
略号	OS	年月日	2024-8-1
桑名金属工業株式会社		図番	F16-25095




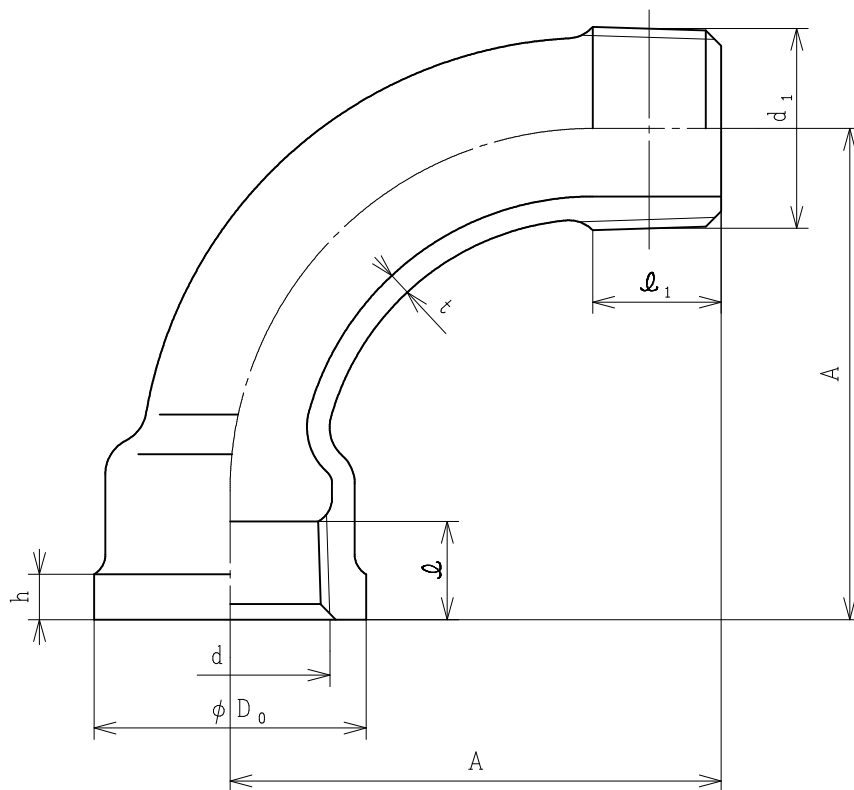
単位：mm

呼び	D (参考)	ねじ部		t (参考)	A (参考)	B	C (参考)
		dねじ	l(銘)				
1/2	29.5	Rc 1/2	11	2.5	26	92	45

注記

1. 材質：JIS G 5705 FCMB 275-5
2. ねじ：JIS B 0203 管用テーパねじ
3. 表面処理：熔融亜鉛めっき又はなし
4. 形状寸法：当社標準寸法
ただし端部の形状・寸法はJIS B 2301に準拠

品名	 管継手 クロスオーバ (JIS外品)		
略号	NOS	年月日	2024-8-1
桑名金属工業株式会社		図番	F16-25096




単位：mm

呼び	D ₀ (参考)	ねじ部				t (参考)	h (参考)	A
		dねじ	ℓ(鋳)	d ₁ ねじ	ℓ ₁ (鋳)			
1/4	22	Rc 1/4	8	R 1/4	11	2.5	5	38
3/8	26	Rc 3/8	9	R 3/8	12	2.5	5	44

注記

1. 材質：JIS G 5705 FCMB 275-5
2. ねじ：JIS B 0203 管用テーパねじ
3. 表面処理：熔融亜鉛めっき又はなし
4. 形状寸法：JIS B 2301に準拠
5. JIS認証登録品です

品名	 管継手 めすおすバンド (バンド付)		
略号	BMBE	年月日	2024-8-1
桑名金属工業株式会社		図番	F16-25097