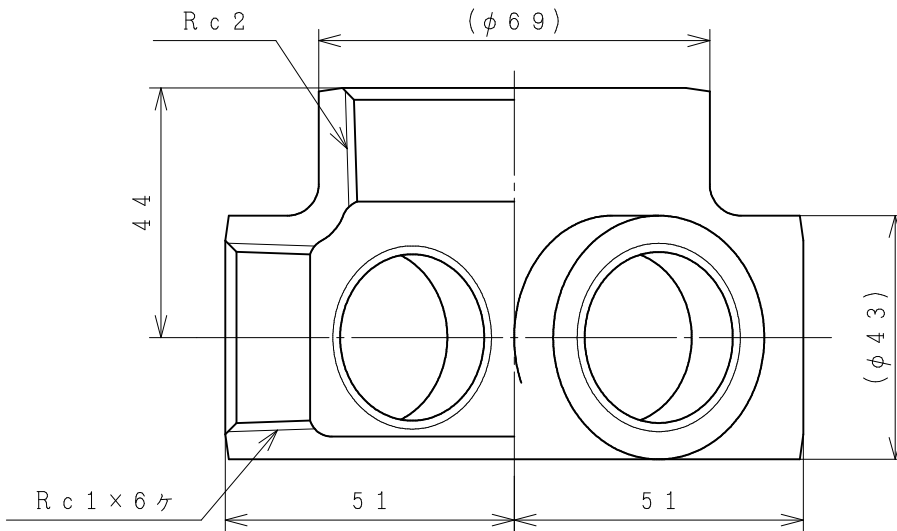
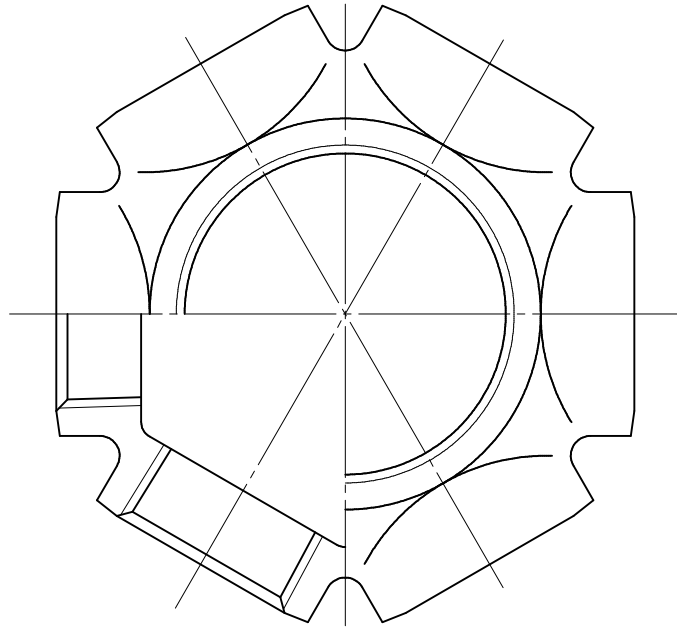


注記

1. 材 質：J I S G 5 7 0 5 F C M B 2 7 5 - 5
2. ね じ：J I S B 0 2 0 3 管用テーパねじ
3. 表面処理：熔融亜鉛めっき
4. 単 位：mm
5. () は参考寸法を表す

品名	 多口継手 呼び 1 1/2 x 4 P		
略号	MBSP N1 1/2 x 4 P	年月日	2 0 2 4 - 8 - 1
桑名金属工業株式会社		図番	W 8 6 - 2 5 0 9 5



注記

1. 材質：JIS G 5705 FCMB 275-5
2. ねじ：JIS B 0203 管用テーパねじ
3. 表面処理：熔融亜鉛めっき
4. 単位：mm
5. () は参考寸法を表す

品名	 多口継手 呼び 2 × 6 P		
略号	MBSP N2 × 6 P	年月日	2024-8-1
桑名金属工業株式会社		図番	W86-25096