

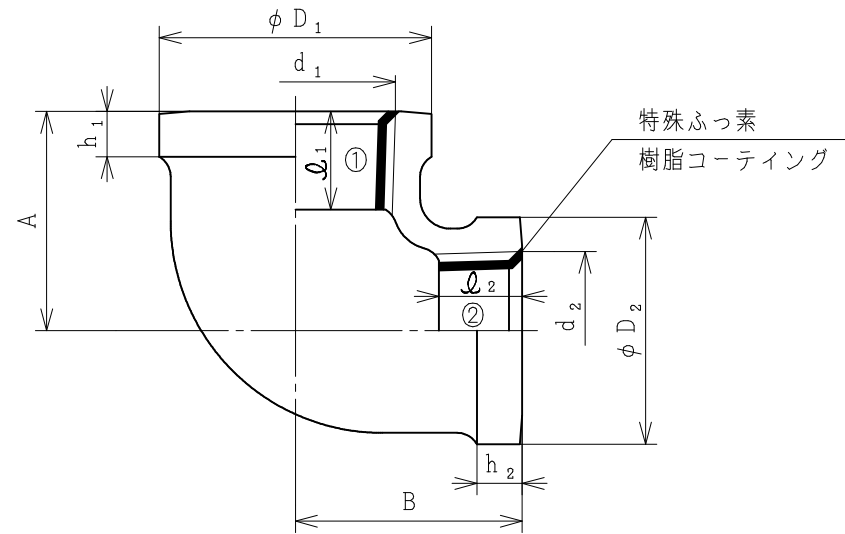
単位：mm

呼び	D <sub>0</sub> (参考)	ねじ部		t (参考)	h (参考)	A
		dねじ	ℓ(参考)			
1/2	30	Rc 1/2	11	2.5	6	27
3/4	36	Rc 3/4	13	3.0	6	32
1	44	Rc 1	15	3.0	7	38
1 1/4	53	Rc 1 1/4	17	3.5	8	46
1 1/2	60	Rc 1 1/2	18	3.5	9	48
2	73	Rc 2	20	4.0	11	57
2 1/2	91	Rc 2 1/2	23	4.5	12	69
3	105	Rc 3	25	5.0	13	78
4	133	Rc 4	28	6.0	16	97
5	161	Rc 5	30	6.5	18	113
○ 6	189	Rc 6	33	7.5	20	132

注記

1. 材質：JIS G 5705 FCMB 275-5
2. ねじ：JIS B 0203 管用テーパねじ
3. 表面処理：溶融亜鉛めっき
4. 形状寸法：JIS B 2301に準拠
5. ○印は、受注生産品です

品名	WS継手 エルボ (バンド付)		
略号	WS-BL	年月日	2024-8-1
桑名金属工業株式会社		図番	W86-25098



注記

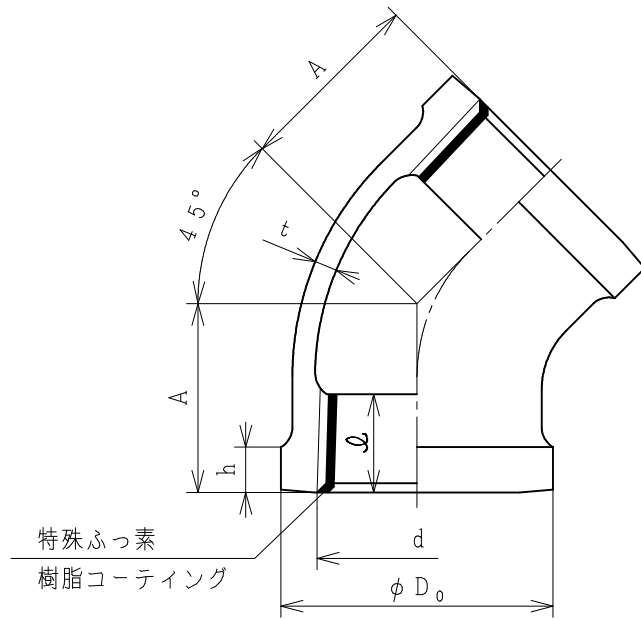
1. 材質：JIS G 5705 FCMB 275-5
2. ねじ：JIS B 0203 管用テーパねじ
3. 表面処理：溶融亜鉛めっき
4. 形状寸法：JIS B 2301に準拠，※は当社標準寸法
5. ○印は、受注生産品です

単位：mm

呼び ①×②	D <sub>1</sub> (参考)	ねじ部		h <sub>1</sub> (参考)	D <sub>2</sub> (参考)	ねじ部		h <sub>2</sub> (参考)	A	B
		d <sub>1</sub> ねじ	Q <sub>1</sub> (鋳)			d <sub>2</sub> ねじ	Q <sub>2</sub> (鋳)			
3/4×1/2	36	Rc 3/4	13	6	30	Rc 1/2	11	6	29	30
1×1/2	44	Rc 1	15	7	30	Rc 1/2	11	6	32	33
1×3/4	44	Rc 1	15	7	36	Rc 3/4	13	6	34	35
1 1/4×1/2	53	Rc 1 1/4	17	8	30	Rc 1/2	11	6	34	38
1 1/4×3/4	53	Rc 1 1/4	17	8	36	Rc 3/4	13	6	38	40
1 1/4×1	53	Rc 1 1/4	17	8	44	Rc 1	15	7	40	42
1 1/2×1/2	60	Rc 1 1/2	18	9	30	Rc 1/2	11	6	35	42
1 1/2×3/4	60	Rc 1 1/2	18	9	36	Rc 3/4	13	6	38	43
1 1/2×1	60	Rc 1 1/2	18	9	44	Rc 1	15	7	41	45
1 1/2×1 1/4	60	Rc 1 1/2	18	9	53	Rc 1 1/4	17	8	45	48
2×1/2	73	Rc 2	20	11	30	Rc 1/2	11	6	38	48
2×3/4	73	Rc 2	20	11	36	Rc 3/4	13	6	41	49
2×1	73	Rc 2	20	11	44	Rc 1	15	7	44	51
2×1 1/4	73	Rc 2	20	11	53	Rc 1 1/4	17	8	48	54
2×1 1/2	73	Rc 2	20	11	60	Rc 1 1/2	18	9	52	55
※ 2 1/2×3/4	91	Rc 2 1/2	23	12	36	Rc 3/4	13	6	44	58
2 1/2×1	91	Rc 2 1/2	23	12	44	Rc 1	15	7	48	60
2 1/2×1 1/4	91	Rc 2 1/2	23	12	53	Rc 1 1/4	17	8	52	62
2 1/2×1 1/2	91	Rc 2 1/2	23	12	60	Rc 1 1/2	18	9	55	62
2 1/2×2	91	Rc 2 1/2	23	12	73	Rc 2	20	11	60	65

呼び ①×②	D <sub>1</sub> (参考)	ねじ部		h <sub>1</sub> (参考)	D <sub>2</sub> (参考)	ねじ部		h <sub>2</sub> (参考)	A	B
		d <sub>1</sub> ねじ	Q <sub>1</sub> (鋳)			d <sub>2</sub> ねじ	Q <sub>2</sub> (鋳)			
※ 3×1/2	105	Rc 3	25	13	30	Rc 1/2	11	6	44	64
※ 3×3/4	105	Rc 3	25	13	36	Rc 3/4	13	6	46	66
※ 3×1	105	Rc 3	25	13	44	Rc 1	15	7	50	68
3×1 1/4	105	Rc 3	25	13	53	Rc 1 1/4	17	8	55	70
3×1 1/2	105	Rc 3	25	13	60	Rc 1 1/2	18	9	58	72
3×2	105	Rc 3	25	13	73	Rc 2	20	11	62	72
3×2 1/2	105	Rc 3	25	13	91	Rc 2 1/2	23	12	72	75
※ 4×1 1/2	133	Rc 4	28	16	60	Rc 1 1/2	18	9	63	86
4×2	133	Rc 4	28	16	73	Rc 2	20	11	69	87
4×2 1/2	133	Rc 4	28	16	91	Rc 2 1/2	23	12	78	90
4×3	133	Rc 4	28	16	105	Rc 3	25	13	83	91
○ 5×3	161	Rc 5	30	18	105	Rc 3	25	13	87	107
○ 5×4	161	Rc 5	30	18	133	Rc 4	28	16	100	111

品名	WS継手 径違いエルボ (バンド付)		
略号	WS-BRL	年月日	2024-8-1
桑名金属工業株式会社		図番	W86-25099



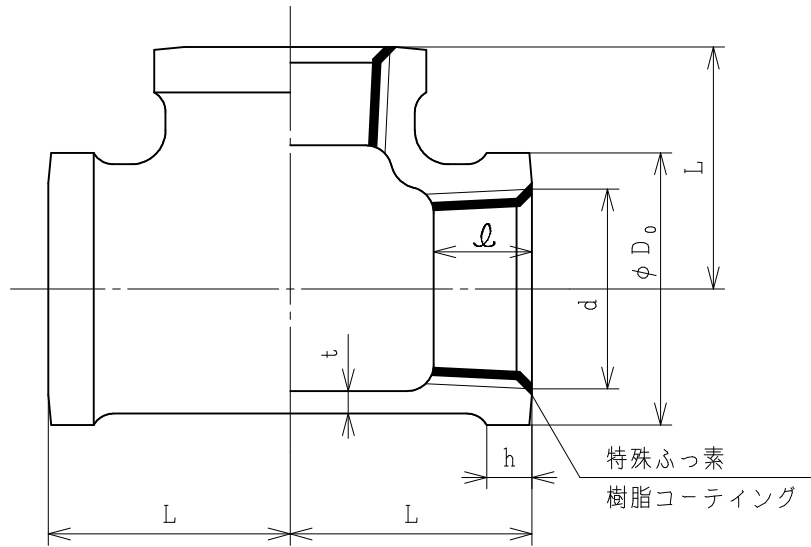
単位：mm

呼び	D <sub>0</sub> (参考)	ねじ部		t (参考)	h (参考)	A
		d ねじ	φ(参考)			
1/2	30	Rc 1/2	11	2.5	6	21
3/4	36	Rc 3/4	13	3.0	6	25
1	44	Rc 1	15	3.0	7	29
1 1/4	53	Rc 1 1/4	17	3.5	8	34
1 1/2	60	Rc 1 1/2	18	3.5	9	37
2	73	Rc 2	20	4.0	11	42
2 1/2	91	Rc 2 1/2	23	4.5	12	49
3	105	Rc 3	25	5.0	13	54
4	133	Rc 4	28	6.0	16	65
○ 5	161	Rc 5	30	6.5	18	74
○ 6	189	Rc 6	33	7.5	20	82

注記

1. 材質：JIS G 5705 FCMB 275-5
2. ねじ：JIS B 0203 管用テーパねじ
3. 表面处理：溶融亜鉛めっき
4. 形状寸法：JIS B 2301に準拠
5. ○印は、受注生産品です

品名	WS継手 45° エルボ (バンド付)		
略号	WS-BL45	年月日	2024-8-1
桑名金属工業株式会社		図番	W86-25100



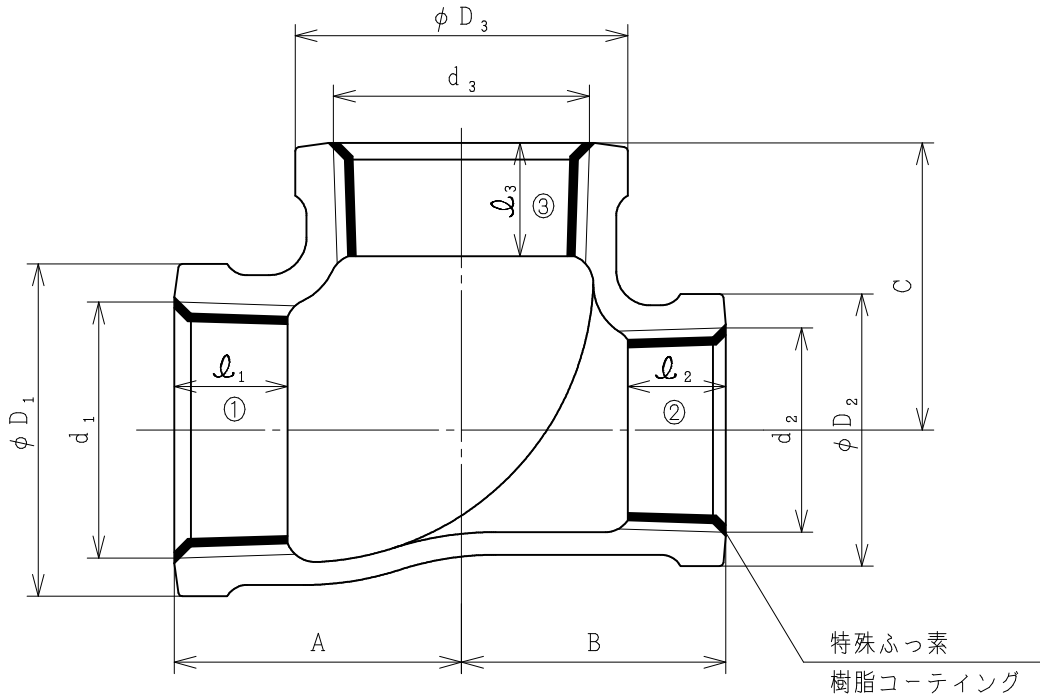
単位：mm

呼び	D <sub>0</sub> (参考)	ねじ部		L	t (参考)	h (参考)
		dねじ	Q(参考)			
1/2	30	Rc 1/2	11	27	2.5	6
3/4	36	Rc 3/4	13	32	3.0	6
1	44	Rc 1	15	38	3.0	7
1 1/4	53	Rc 1 1/4	17	46	3.5	8
1 1/2	60	Rc 1 1/2	18	48	3.5	9
2	73	Rc 2	20	57	4.0	11
2 1/2	91	Rc 2 1/2	23	69	4.5	12
3	105	Rc 3	25	78	5.0	13
4	133	Rc 4	28	97	6.0	16
5	161	Rc 5	30	113	6.5	18
○ 6	189	Rc 6	33	132	7.5	20

注記

1. 材質：JIS G 5705 FCMB 275-5
2. ねじ：JIS B 0203 管用テーパねじ
3. 表面处理：熔融亜鉛めっき
4. 形状寸法：JIS B 2301に準拠
5. ○印は、受注生産品です

品名	WS継手 T (バンド付)		
略号	WS-BT	年月日	2024-8-1
桑名金属工業株式会社		図番	W86-25101



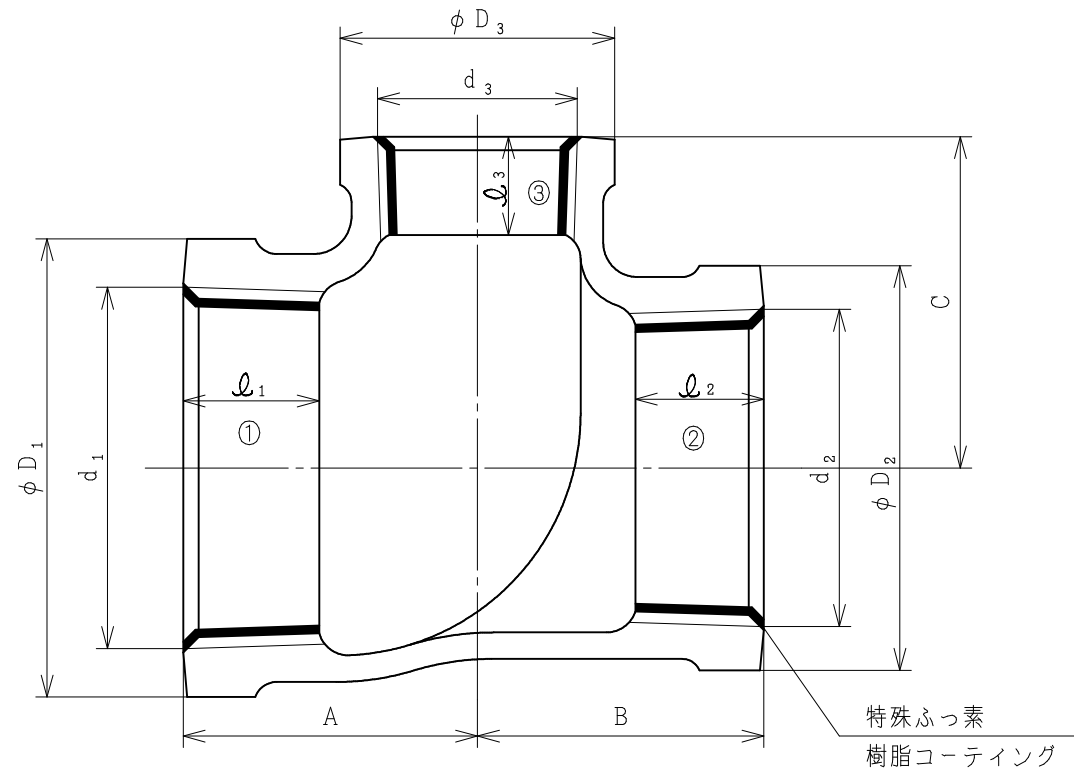
単位：mm

呼び ①×②×③	D <sub>1</sub> (参考)	ねじ部		D <sub>2</sub> (参考)	ねじ部		D <sub>3</sub> (参考)	ねじ部		A	B	C
		d <sub>1</sub> ねじ	l <sub>1</sub> (参考)		d <sub>2</sub> ねじ	l <sub>2</sub> (参考)		d <sub>3</sub> ねじ	l <sub>3</sub> (参考)			
3/4×3/4×1	3 6	R c 3/4	1 3	3 6	R c 3/4	1 3	4 4	R c 1	1 5	3 5	3 5	3 4
3/4×3/4×1 1/4	3 6	R c 3/4	1 3	3 6	R c 3/4	1 3	5 3	R c 1 1/4	1 7	4 0	4 0	3 8
1×3/4×1/2	4 4	R c 1	1 5	3 6	R c 3/4	1 3	3 0	R c 1/2	1 1	3 2	2 9	3 3
1×3/4×3/4	4 4	R c 1	1 5	3 6	R c 3/4	1 3	3 6	R c 3/4	1 3	3 4	3 2	3 5
1×3/4×1	4 4	R c 1	1 5	3 6	R c 3/4	1 3	4 4	R c 1	1 5	3 8	3 5	3 8
1×1×1 1/4	4 4	R c 1	1 5	4 4	R c 1	1 5	5 3	R c 1 1/4	1 7	4 2	4 2	4 0
1×1×1 1/2	4 4	R c 1	1 5	4 4	R c 1	1 5	6 0	R c 1 1/2	1 8	4 5	4 5	4 2
※ 1×1×2	4 4	R c 1	1 5	4 4	R c 1	1 5	7 3	R c 2	2 0	5 1	5 1	4 4

注記

1. 材質：JIS G 5705 FCMB 275-5
2. ねじ：JIS B 0203 管用テーパねじ
3. 表面処理：熔融亜鉛めっき
4. 形状寸法：JIS B 2301に準拠，※は当社標準寸法

品名	WS継手 三方径違いT (バンド付)		
略号	WS-BRT	年月日	2024-8-1
桑名金属工業株式会社		図番	W86-25102



単位：mm

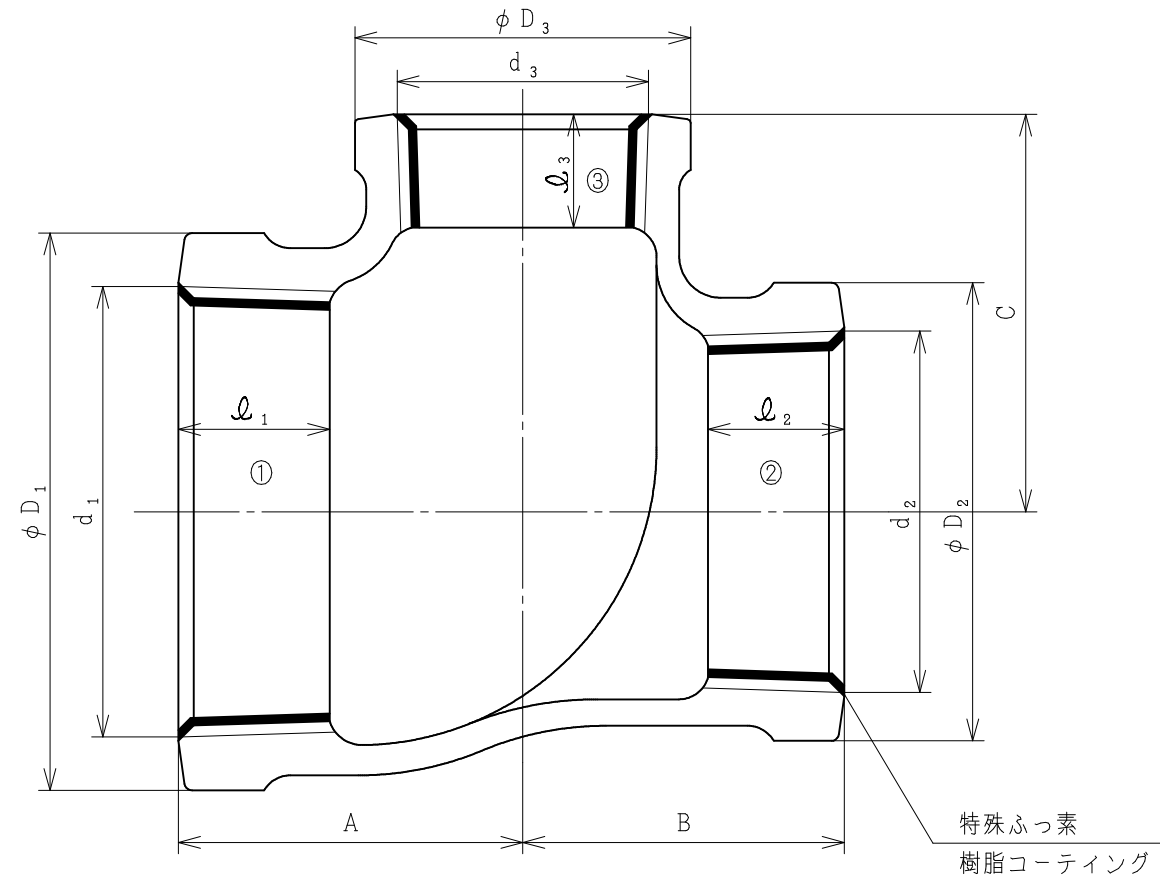
呼び ①×②×③	D <sub>1</sub> (参考)	ねじ部		D <sub>2</sub> (参考)	ねじ部		D <sub>3</sub> (参考)	ねじ部		A	B	C
		d <sub>1</sub> ねじ	ℓ <sub>1</sub> (参考)		d <sub>2</sub> ねじ	ℓ <sub>2</sub> (参考)		d <sub>3</sub> ねじ	ℓ <sub>3</sub> (参考)			
1 1/4×3/4×3/4	53	Rc 1 1/4	17	36	Rc 3/4	13	36	Rc 3/4	13	37	32	40
※ 1 1/4×1×1 1/2	53	Rc 1 1/4	17	44	Rc 1	15	30	Rc 1 1/2	11	34	32	38
1 1/4×1×3/4	53	Rc 1 1/4	17	44	Rc 1	15	36	Rc 3/4	13	37	34	40
1 1/4×1×1	53	Rc 1 1/4	17	44	Rc 1	15	44	Rc 1	15	40	38	42
1 1/4×1×1 1/4	53	Rc 1 1/4	17	44	Rc 1	15	53	Rc 1 1/4	17	46	42	46
※ 1 1/4×1×1 1/2	53	Rc 1 1/4	17	44	Rc 1	15	60	Rc 1 1/2	18	48	45	45
1 1/4×1 1/4×1 1/2	53	Rc 1 1/4	17	53	Rc 1 1/4	17	60	Rc 1 1/2	18	48	48	45
1 1/4×1 1/4×2	53	Rc 1 1/4	17	53	Rc 1 1/4	17	73	Rc 2	20	52	52	48

呼び ①×②×③	D <sub>1</sub> (参考)	ねじ部		D <sub>2</sub> (参考)	ねじ部		D <sub>3</sub> (参考)	ねじ部		A	B	C
		d <sub>1</sub> ねじ	ℓ <sub>1</sub> (参考)		d <sub>2</sub> ねじ	ℓ <sub>2</sub> (参考)		d <sub>3</sub> ねじ	ℓ <sub>3</sub> (参考)			
※ 1 1/2×3/4×3/4	60	Rc 1 1/2	18	36	Rc 3/4	13	36	Rc 3/4	13	38	32	43
1 1/2×1×1	60	Rc 1 1/2	18	44	Rc 1	15	44	Rc 1	15	41	37	45
1 1/2×1×1 1/4	60	Rc 1 1/2	18	44	Rc 1	15	53	Rc 1 1/4	17	45	42	48
1 1/2×1×1 1/2	60	Rc 1 1/2	18	44	Rc 1	15	60	Rc 1 1/2	18	48	45	48
※ 1 1/2×1×2	60	Rc 1 1/2	18	44	Rc 1	15	73	Rc 2	20	53	50	51
1 1/2×1 1/4×1/2	60	Rc 1 1/2	18	53	Rc 1 1/4	17	30	Rc 1/2	11	35	34	42
1 1/2×1 1/4×3/4	60	Rc 1 1/2	18	53	Rc 1 1/4	17	36	Rc 3/4	13	38	38	43
1 1/2×1 1/4×1	60	Rc 1 1/2	18	53	Rc 1 1/4	17	44	Rc 1	15	41	40	45
1 1/2×1 1/4×1 1/4	60	Rc 1 1/2	18	53	Rc 1 1/4	17	53	Rc 1 1/4	17	45	44	48
1 1/2×1 1/4×1 1/2	60	Rc 1 1/2	18	53	Rc 1 1/4	17	60	Rc 1 1/2	18	48	48	48
※ 1 1/2×1 1/4×2	60	Rc 1 1/2	18	53	Rc 1 1/4	17	73	Rc 2	20	55	54	52
1 1/2×1 1/2×2	60	Rc 1 1/2	18	60	Rc 1 1/2	18	73	Rc 2	20	54	54	52
※ 1 1/2×1 1/2×2 1/2	60	Rc 1 1/2	18	60	Rc 1 1/2	18	91	Rc 2 1/2	23	62	62	55

注記

1. 材質：JIS G 5705 FCMB 275-5
2. ねじ：JIS B 0203 管用テーパねじ
3. 表面処理：溶融亜鉛めっき
4. 形状寸法：JIS B 2301に準拠，※は当社標準寸法

品名	WS継手 三方径違いT (バンド付)		
略号	WS-BRT	年月日	2024-8-1
	桑名金属工業株式会社	図番	W86-25103



注記

1. 材質：JIS G 5705 FCMB 275-5
2. ねじ：JIS B 0203 管用テーパねじ
3. 表面処理：溶融亜鉛めっき
4. 形状寸法：JIS B 2301に準拠，※は当社標準寸法

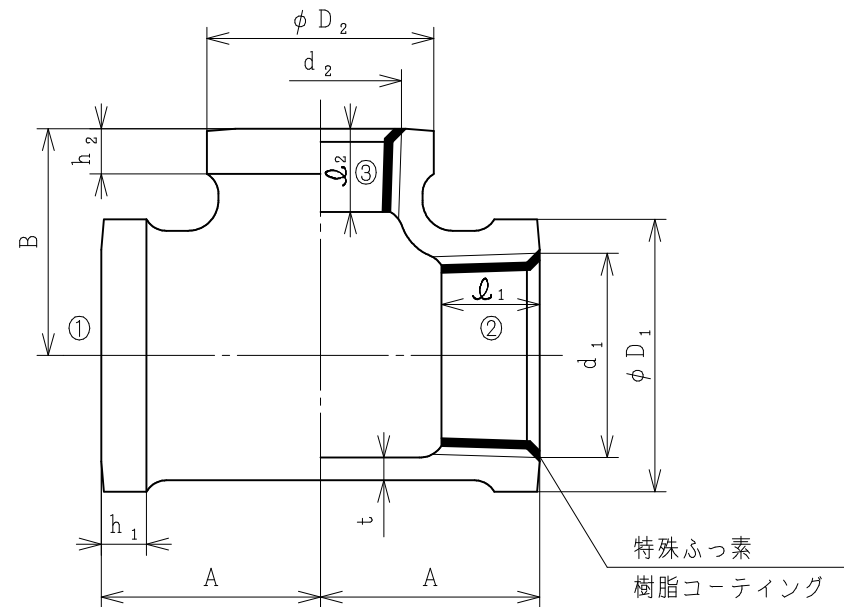
単位：mm

呼び ①×②×③	D <sub>1</sub> (参考)	ねじ部		D <sub>2</sub> (参考)	ねじ部		D <sub>3</sub> (参考)	ねじ部		A	B	C
		d <sub>1</sub> ねじ	l <sub>1</sub> (参考)		d <sub>2</sub> ねじ	l <sub>2</sub> (参考)		d <sub>3</sub> ねじ	l <sub>3</sub> (参考)			
2×3/4×2	73	Rc 2	20	36	Rc 3/4	13	73	Rc 2	20	57	49	57
※2×1×1 1/4	73	Rc 2	20	44	Rc 1	15	53	Rc 1 1/4	17	48	42	54
※2×1×1 1/2	73	Rc 2	20	44	Rc 1	15	60	Rc 1 1/2	18	52	45	55
2×1×2	73	Rc 2	20	44	Rc 1	15	73	Rc 2	20	57	52	57
※2×1 1/4×1	73	Rc 2	20	53	Rc 1 1/4	17	44	Rc 1	15	45	41	52
2×1 1/4×1 1/4	73	Rc 2	20	53	Rc 1 1/4	17	53	Rc 1 1/4	17	48	46	54
2×1 1/4×1 1/2	73	Rc 2	20	53	Rc 1 1/4	17	60	Rc 1 1/2	18	52	48	55
2×1 1/4×2	73	Rc 2	20	53	Rc 1 1/4	17	73	Rc 2	20	57	54	57
※2×1 1/2×1 1/2	73	Rc 2	20	60	Rc 1 1/2	18	30	Rc 1/2	11	38	35	48
2×1 1/2×3/4	73	Rc 2	20	60	Rc 1 1/2	18	36	Rc 3/4	13	41	38	50
2×1 1/2×1	73	Rc 2	20	60	Rc 1 1/2	18	44	Rc 1	15	45	42	52
2×1 1/2×1 1/4	73	Rc 2	20	60	Rc 1 1/2	18	53	Rc 1 1/4	17	49	46	54
2×1 1/2×1 1/2	73	Rc 2	20	60	Rc 1 1/2	18	60	Rc 1 1/2	18	52	48	55
2×1 1/2×2	73	Rc 2	20	60	Rc 1 1/2	18	73	Rc 2	20	57	55	57
2×2×2 1/2	73	Rc 2	20	73	Rc 2	20	91	Rc 2 1/2	23	65	65	60
2×2×3	73	Rc 2	20	73	Rc 2	20	105	Rc 3	25	72	72	62

単位：mm

呼び ①×②×③	D <sub>1</sub> (参考)	ねじ部		D <sub>2</sub> (参考)	ねじ部		D <sub>3</sub> (参考)	ねじ部		A	B	C
		d <sub>1</sub> ねじ	l <sub>1</sub> (参考)		d <sub>2</sub> ねじ	l <sub>2</sub> (参考)		d <sub>3</sub> ねじ	l <sub>3</sub> (参考)			
※2 1/2×1 1/2×2	91	Rc 2 1/2	23	60	Rc 1 1/2	18	73	Rc 2	20	60	55	65
※2 1/2×1 1/2×2 1/2	91	Rc 2 1/2	23	60	Rc 1 1/2	18	91	Rc 2 1/2	23	69	62	69
※2 1/2×2×1	91	Rc 2 1/2	23	73	Rc 2	20	44	Rc 1	15	48	45	61
※2 1/2×2×1 1/4	91	Rc 2 1/2	23	73	Rc 2	20	53	Rc 1 1/4	17	52	48	62
※2 1/2×2×1 1/2	91	Rc 2 1/2	23	73	Rc 2	20	60	Rc 1 1/2	18	55	52	62
※2 1/2×2×2	91	Rc 2 1/2	23	73	Rc 2	20	73	Rc 2	20	60	57	65
※2 1/2×2×2 1/2	91	Rc 2 1/2	23	73	Rc 2	20	91	Rc 2 1/2	23	69	65	69
2 1/2×2 1/2×3	91	Rc 2 1/2	23	91	Rc 2 1/2	23	105	Rc 3	25	75	75	70

品名	WS継手 三方径違いT (バンド付)		
略号	WS-BRT	年月日	2024-8-1
桑名金属工業株式会社		図番	W86-25104



注記

1. 材質: JIS G 5705 FCMB 275-5
2. ねじ: JIS B 0203 管用テーパねじ
3. 表面处理: 熔融亜鉛めっき
4. 形状寸法: JIS B 2301に準拠, ※は当社標準寸法
5. ○印は、受注生産品です

単位: mm

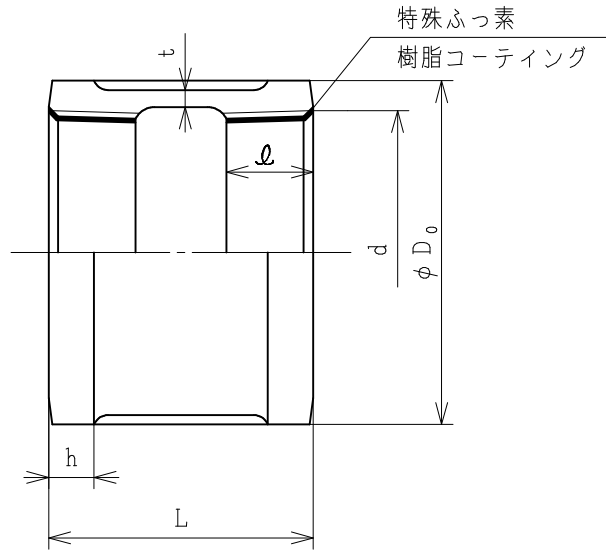
呼び ①×②×③	D <sub>1</sub> (参考)	ねじ部		h <sub>1</sub> (参考)	D <sub>2</sub> (参考)	ねじ部		h <sub>2</sub> (参考)	t (参考)	A	B
		d <sub>1</sub> ねじ	φ <sub>1</sub> (参考)			d <sub>2</sub> ねじ	φ <sub>2</sub> (参考)				
3/4×3/4×1/2	3.6	Rc 3/4	1.3	6	3.0	Rc 1/2	1.1	6	3.0	2.9	3.0
1×1×1/2	4.4	Rc 1	1.5	7	3.0	Rc 1/2	1.1	6	3.0	3.2	3.3
1×1×3/4	4.4	Rc 1	1.5	7	3.6	Rc 3/4	1.3	6	3.0	3.4	3.5
1 1/4×1 1/4×1/2	5.3	Rc 1 1/4	1.7	8	3.0	Rc 1/2	1.1	6	3.5	3.4	3.8
1 1/4×1 1/4×3/4	5.3	Rc 1 1/4	1.7	8	3.6	Rc 3/4	1.3	6	3.5	3.8	4.0
1 1/4×1 1/4×1	5.3	Rc 1 1/4	1.7	8	4.4	Rc 1	1.5	7	3.5	4.0	4.2
1 1/2×1 1/2×1/2	6.0	Rc 1 1/2	1.8	9	3.0	Rc 1/2	1.1	6	3.5	3.5	4.2
1 1/2×1 1/2×3/4	6.0	Rc 1 1/2	1.8	9	3.6	Rc 3/4	1.3	6	3.5	3.8	4.3
1 1/2×1 1/2×1	6.0	Rc 1 1/2	1.8	9	4.4	Rc 1	1.5	7	3.5	4.1	4.5
1 1/2×1 1/2×1 1/4	6.0	Rc 1 1/2	1.8	9	5.3	Rc 1 1/4	1.7	8	3.5	4.5	4.8
2×2×1/2	7.3	Rc 2	2.0	11	3.0	Rc 1/2	1.1	6	4.0	3.8	4.8
2×2×3/4	7.3	Rc 2	2.0	11	3.6	Rc 3/4	1.3	6	4.0	4.1	4.9
2×2×1	7.3	Rc 2	2.0	11	4.4	Rc 1	1.5	7	4.0	4.4	5.1
2×2×1 1/4	7.3	Rc 2	2.0	11	5.3	Rc 1 1/4	1.7	8	4.0	4.8	5.4
2×2×1 1/2	7.3	Rc 2	2.0	11	6.0	Rc 1 1/2	1.8	9	4.0	5.2	5.5
2 1/2×2 1/2×1/2	9.1	Rc 2 1/2	2.3	12	3.0	Rc 1/2	1.1	6	4.5	4.1	5.7
2 1/2×2 1/2×3/4	9.1	Rc 2 1/2	2.3	12	3.6	Rc 3/4	1.3	6	4.5	4.4	5.8
2 1/2×2 1/2×1	9.1	Rc 2 1/2	2.3	12	4.4	Rc 1	1.5	7	4.5	4.8	6.0
2 1/2×2 1/2×1 1/4	9.1	Rc 2 1/2	2.3	12	5.3	Rc 1 1/4	1.7	8	4.5	5.2	6.2
2 1/2×2 1/2×1 1/2	9.1	Rc 2 1/2	2.3	12	6.0	Rc 1 1/2	1.8	9	4.5	5.5	6.2
2 1/2×2 1/2×2	9.1	Rc 2 1/2	2.3	12	7.3	Rc 2	2.0	11	4.5	6.0	6.5

単位: mm

呼び ①×②×③	D <sub>1</sub> (参考)	ねじ部		h <sub>1</sub> (参考)	D <sub>2</sub> (参考)	ねじ部		h <sub>2</sub> (参考)	t (参考)	A	B
		d <sub>1</sub> ねじ	φ <sub>1</sub> (参考)			d <sub>2</sub> ねじ	φ <sub>2</sub> (参考)				
※3×3×1/2	10.5	Rc 3	2.5	13	3.0	Rc 1/2	1.1	6	5.0	4.3	6.5
3×3×3/4	10.5	Rc 3	2.5	13	3.6	Rc 3/4	1.3	6	5.0	4.6	6.6
3×3×1	10.5	Rc 3	2.5	13	4.4	Rc 1	1.5	7	5.0	5.0	6.8
3×3×1 1/4	10.5	Rc 3	2.5	13	5.3	Rc 1 1/4	1.7	8	5.0	5.5	7.0
3×3×1 1/2	10.5	Rc 3	2.5	13	6.0	Rc 1 1/2	1.8	9	5.0	5.8	7.2
3×3×2	10.5	Rc 3	2.5	13	7.3	Rc 2	2.0	11	5.0	6.2	7.2
3×3×2 1/2	10.5	Rc 3	2.5	13	9.1	Rc 2 1/2	2.3	12	5.0	7.2	7.5
※4×4×1/2	13.3	Rc 4	2.8	16	3.0	Rc 1/2	1.1	6	6.0	5.0	7.9
4×4×3/4	13.3	Rc 4	2.8	16	3.6	Rc 3/4	1.3	6	6.0	5.4	8.0
4×4×1	13.3	Rc 4	2.8	16	4.4	Rc 1	1.5	7	6.0	5.7	8.3
4×4×1 1/4	13.3	Rc 4	2.8	16	5.3	Rc 1 1/4	1.7	8	6.0	6.1	8.6
4×4×1 1/2	13.3	Rc 4	2.8	16	6.0	Rc 1 1/2	1.8	9	6.0	6.3	8.6
4×4×2	13.3	Rc 4	2.8	16	7.3	Rc 2	2.0	11	6.0	6.9	8.7
4×4×2 1/2	13.3	Rc 4	2.8	16	9.1	Rc 2 1/2	2.3	12	6.0	7.8	9.0
4×4×3	13.3	Rc 4	2.8	16	10.5	Rc 3	2.5	13	6.0	8.3	9.1
○5×5×3/4	16.1	Rc 5	3.0	18	3.6	Rc 3/4	1.3	6	6.5	5.5	9.6
○5×5×1	16.1	Rc 5	3.0	18	4.4	Rc 1	1.5	7	6.5	6.0	9.7
○5×5×1 1/4	16.1	Rc 5	3.0	18	5.3	Rc 1 1/4	1.7	8	6.5	6.2	10.0
○5×5×1 1/2	16.1	Rc 5	3.0	18	6.0	Rc 1 1/2	1.8	9	6.5	6.6	10.0
○5×5×2	16.1	Rc 5	3.0	18	7.3	Rc 2	2.0	11	6.5	7.2	10.3
○5×5×2 1/2	16.1	Rc 5	3.0	18	9.1	Rc 2 1/2	2.3	12	6.5	8.1	10.5
○5×5×3	16.1	Rc 5	3.0	18	10.5	Rc 3	2.5	13	6.5	8.7	10.7
○5×5×4	16.1	Rc 5	3.0	18	13.3	Rc 4	2.8	16	6.5	10.0	11.1
○6×6×1	18.9	Rc 6	3.3	20	4.4	Rc 1	1.5	7	7.5	6.4	11.0
○6×6×1 1/4	18.9	Rc 6	3.3	20	5.3	Rc 1 1/4	1.7	8	7.5	6.7	11.3
○6×6×1 1/2	18.9	Rc 6	3.3	20	6.0	Rc 1 1/2	1.8	9	7.5	7.0	11.5
○6×6×2	18.9	Rc 6	3.3	20	7.3	Rc 2	2.0	11	7.5	7.5	11.6
○6×6×2 1/2	18.9	Rc 6	3.3	20	9.1	Rc 2 1/2	2.3	12	7.5	8.5	11.8
○6×6×3	18.9	Rc 6	3.3	20	10.5	Rc 3	2.5	13	7.5	9.2	12.0
○6×6×4	18.9	Rc 6	3.3	20	13.3	Rc 4	2.8	16	7.5	10.2	12.5
○6×6×5	18.9	Rc 6	3.3	20	16.1	Rc 5	3.0	18	7.5	11.6	12.8

品名	WS継手 径違いT (バンド付)		
略号	WS-BRT	年月日	2024-8-1
桑名金属工業株式会社		図番	W86-25105





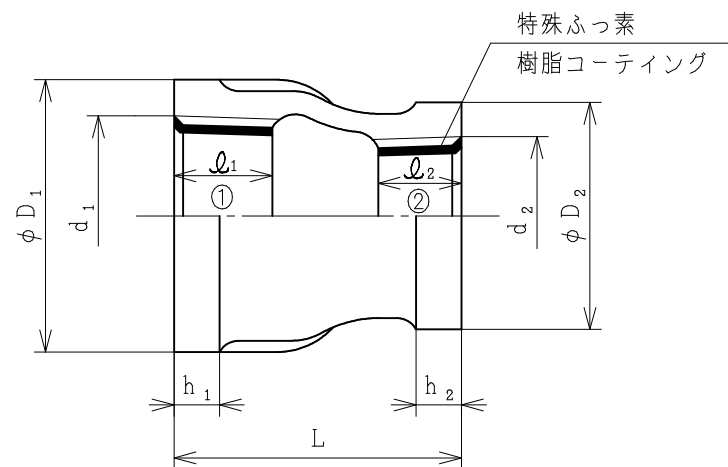
単位：mm

呼び	D <sub>0</sub> (参考)	ねじ部		L	t (参考)	h (参考)
		dねじ	ℓ(参考)			
1/2	30	Rc 1/2	11	35	2.5	6
3/4	36	Rc 3/4	13	40	3.0	6
1	44	Rc 1	15	45	3.0	7
1 1/4	53	Rc 1 1/4	17	50	3.5	8
1 1/2	60	Rc 1 1/2	18	55	3.5	9
2	73	Rc 2	20	60	4.0	11
2 1/2	91	Rc 2 1/2	23	70	4.5	12
3	105	Rc 3	25	75	5.0	13
4	133	Rc 4	28	85	6.0	16
5	161	Rc 5	30	95	6.5	18
○ 6	189	Rc 6	33	105	7.5	20

注記

1. 材質：JIS G 5705 FCMB 275-5
2. ねじ：JIS B 0203 管用テーパねじ
3. 表面処理：熔融亜鉛めっき
4. 形状寸法：JIS B 2301に準拠
5. ○印は、受注生産品です

品名	WS継手 ソケット (バンド付)		
略号	WS-B S	年月日	2024-8-1
桑名金属工業株式会社		図番	W86-25106



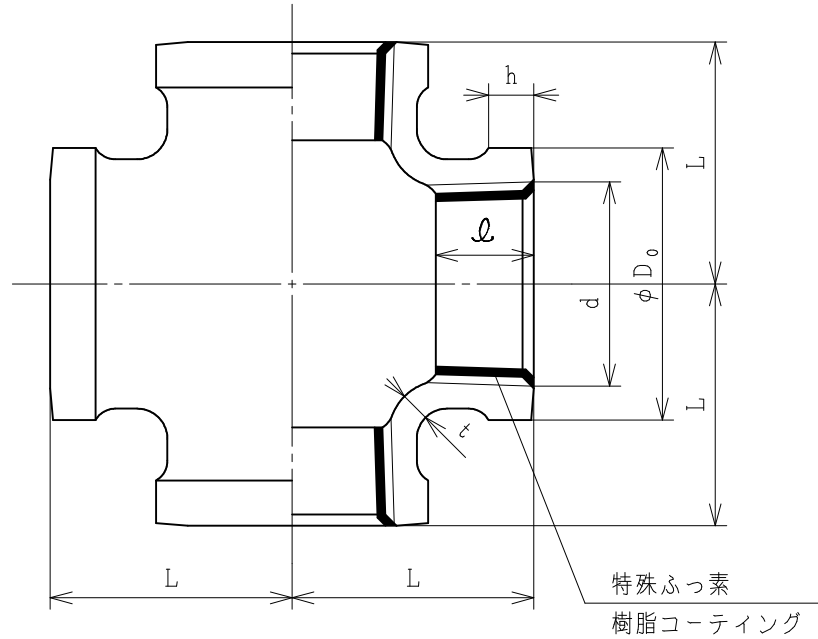
注記

1. 材質：JIS G 5705 FCMB 275-5
2. ねじ：JIS B 0203 管用テーパねじ
3. 表面処理：熔融亜鉛めっき
4. 形状寸法：JIS B 2301に準拠，※は当社標準寸法
5. ○印は、受注生産品です

単位：mm

呼び ①×②	D <sub>1</sub> (鋳)	ねじ部		h <sub>1</sub> (鋳)	D <sub>2</sub> (鋳)	ねじ部		h <sub>2</sub> (鋳)	L	呼び ①×②	D <sub>1</sub> (鋳)	ねじ部		h <sub>1</sub> (鋳)	D <sub>2</sub> (鋳)	ねじ部		h <sub>2</sub> (鋳)	L	呼び ①×②	D <sub>1</sub> (鋳)	ねじ部		h <sub>1</sub> (鋳)	D <sub>2</sub> (鋳)	ねじ部		h <sub>2</sub> (鋳)	L		
		d <sub>1</sub> ねじ	ℓ <sub>1</sub> (参考)			d <sub>2</sub> ねじ	ℓ <sub>2</sub> (参考)					d <sub>1</sub> ねじ	ℓ <sub>1</sub> (参考)			d <sub>2</sub> ねじ	ℓ <sub>2</sub> (参考)					d <sub>1</sub> ねじ	ℓ <sub>1</sub> (参考)			d <sub>2</sub> ねじ	ℓ <sub>2</sub> (参考)				
3/4×1/2	36	Rc3/4	13	6	30	Rc1/2	11	6	38	※	3×1/2	105	Rc3	25	13	30	Rc1/2	11	6	72	※○	6×11/2	189	Rc6	33	20	60	Rc11/2	18	9	105
1×1/2	44	Rc1	15	7	30	Rc1/2	11	6	42		3×3/4	105	Rc3	25	13	36	Rc3/4	13	6	72	※○	6×2	189	Rc6	33	20	73	Rc2	20	11	105
1×3/4	44	Rc1	15	7	36	Rc3/4	13	6	42		3×1	105	Rc3	25	13	44	Rc1	15	7	72	※○	6×2 1/2	189	Rc6	33	20	91	Rc2 1/2	23	12	105
1 1/4×1/2	53	Rc1 1/4	17	8	30	Rc1/2	11	6	48		3×1 1/4	105	Rc3	25	13	53	Rc1 1/4	17	8	72	※○	6×3	189	Rc6	33	20	105	Rc3	25	13	105
1 1/4×3/4	53	Rc1 1/4	17	8	36	Rc3/4	13	6	48		3×1 1/2	105	Rc3	25	13	60	Rc1 1/2	18	9	72	○	6×4	189	Rc6	33	20	133	Rc4	28	16	105
1 1/4×1	53	Rc1 1/4	17	8	44	Rc1	15	7	48		3×2	105	Rc3	25	13	73	Rc2	20	11	72	○	6×5	189	Rc6	33	20	161	Rc5	30	18	105
1 1/2×1/2	60	Rc1 1/2	18	9	30	Rc1/2	11	6	52		3×2 1/2	105	Rc3	25	13	91	Rc2 1/2	23	12	72											
1 1/2×3/4	60	Rc1 1/2	18	9	36	Rc3/4	13	6	52	※	4×3/4	133	Rc4	28	16	36	Rc3/4	13	6	85											
1 1/2×1	60	Rc1 1/2	18	9	44	Rc1	15	7	52	※	4×1	133	Rc4	28	16	44	Rc1	15	7	85											
1 1/2×1 1/4	60	Rc1 1/2	18	9	53	Rc1 1/4	17	8	52	※	4×1 1/4	133	Rc4	28	16	53	Rc1 1/4	17	8	85											
2×1/2	73	Rc2	20	11	30	Rc1/2	11	6	58	※	4×1 1/2	133	Rc4	28	16	60	Rc1 1/2	18	9	85											
2×3/4	73	Rc2	20	11	36	Rc3/4	13	6	58		4×2	133	Rc4	28	16	73	Rc2	20	11	85											
2×1	73	Rc2	20	11	44	Rc1	15	7	58		4×2 1/2	133	Rc4	28	16	91	Rc2 1/2	23	12	85											
2×1 1/4	73	Rc2	20	11	53	Rc1 1/4	17	8	58		4×3	133	Rc4	28	16	105	Rc3	25	13	85											
2×1 1/2	73	Rc2	20	11	60	Rc1 1/2	18	9	58	※○	5×1 1/4	161	Rc5	30	18	53	Rc1 1/4	17	8	95											
2 1/2×1/2	91	Rc2 1/2	23	12	30	Rc1/2	11	6	65	※○	5×1 1/2	161	Rc5	30	18	60	Rc1 1/2	18	9	95											
2 1/2×3/4	91	Rc2 1/2	23	12	36	Rc3/4	13	6	65	※○	5×2	161	Rc5	30	18	73	Rc2	20	11	95											
2 1/2×1	91	Rc2 1/2	23	12	44	Rc1	15	7	65	※○	5×2 1/2	161	Rc5	30	18	91	Rc2 1/2	23	12	95											
2 1/2×1 1/4	91	Rc2 1/2	23	12	53	Rc1 1/4	17	8	65	○	5×3	161	Rc5	30	18	105	Rc3	25	13	95											
2 1/2×1 1/2	91	Rc2 1/2	23	12	60	Rc1 1/2	18	9	65	○	5×4	161	Rc5	30	18	133	Rc4	28	16	95											
2 1/2×2	91	Rc2 1/2	23	12	73	Rc2	20	11	65																						

品名	WS継手 径違いソケット (バンド付)		
略号	WS-BRS	年月日	2024-8-1
	桑名金属工業株式会社	図番	W86-25107



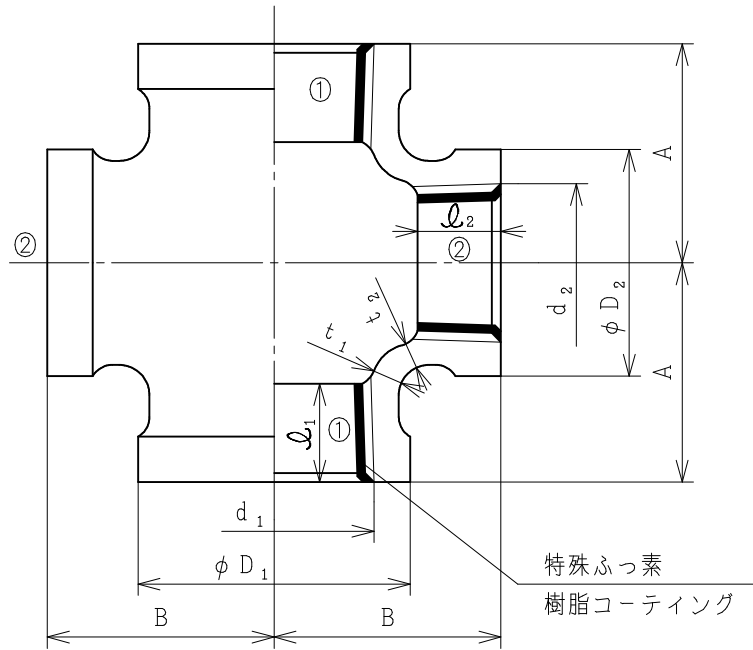
単位：mm

呼び	$D_0$ (参考)	ねじ部		$h$ (参考)	$t$ (参考)	$L$
		d ねじ	$\phi$ (鋳)			
1/2	30	Rc 1/2	11	6	2.5	27
3/4	36	Rc 3/4	13	6	3.0	32
1	44	Rc 1	15	7	3.0	38
1 1/4	53	Rc 1 1/4	17	8	3.5	46
1 1/2	60	Rc 1 1/2	18	9	3.5	48
2	73	Rc 2	20	11	4.0	57
2 1/2	91	Rc 2 1/2	23	12	4.5	69
3	105	Rc 3	25	13	5.0	78
4	133	Rc 4	28	16	6.0	97

注記

1. 材質：JIS G 5705 FCMB 275-5
2. ねじ：JIS B 0203 管用テーパねじ
3. 表面処理：溶融亜鉛めっき
4. 形状寸法：JIS B 2301に準拠

品名	WS継手 クロス (バンド付)		
略号	WS-BCR	年月日	2024-8-1
	桑名金属工業株式会社	図番	W86-25108



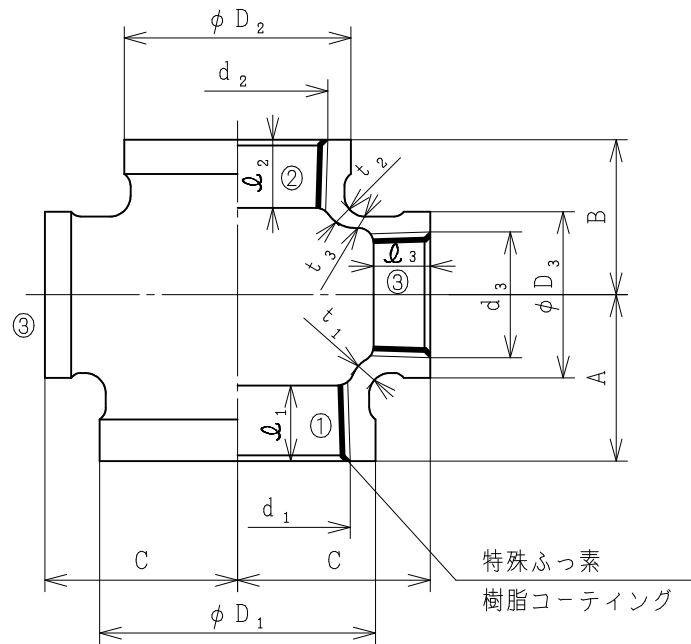
単位：mm

呼び ①×②	D <sub>1</sub> (参考)	ねじ部		D <sub>2</sub> (参考)	ねじ部		t <sub>1</sub> (参考)	t <sub>2</sub> (参考)	A	B
		d <sub>1</sub> ねじ	φ <sub>1</sub> (参考)		d <sub>2</sub> ねじ	φ <sub>2</sub> (参考)				
1×3/4	44	Rc 1	15	36	Rc 3/4	13	3.0	3.0	34	35
1 1/4×1	53	Rc 1 1/4	17	44	Rc 1	15	3.5	3.0	40	42
1 1/2×3/4	60	Rc 1 1/2	18	36	Rc 3/4	13	3.5	3.0	38	43
1 1/2×1	60	Rc 1 1/2	18	44	Rc 1	15	3.5	3.0	41	45
2×1	73	Rc 2	20	44	Rc 1	15	4.0	3.0	44	51
2×1 1/4	73	Rc 2	20	53	Rc 1 1/4	17	4.0	3.5	48	54
2×1 1/2	73	Rc 2	20	60	Rc 1 1/2	18	4.0	3.5	52	55
2 1/2×1	91	Rc 2 1/2	23	44	Rc 1	15	4.5	3.0	48	60
2 1/2×2	91	Rc 2 1/2	23	73	Rc 2	20	4.5	4.0	60	65
3×2	105	Rc 3	25	73	Rc 2	20	5.0	4.0	62	72

注記

1. 材質：JIS G 5705 FCMB 275-5
2. ねじ：JIS B 0203 管用テーパねじ
3. 表面处理：溶融亜鉛めっき
4. 形状寸法：JIS B 2301に準拠

品名	WS継手 径違いクロス (バンド付)		
略号	WS-BRCR	年月日	2024-8-1
	桑名金属工業株式会社	図番	W86-25109



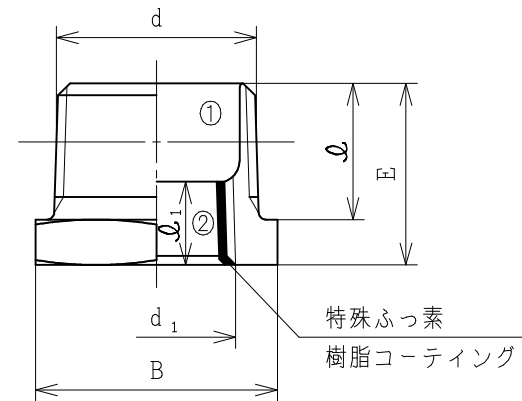
単位：mm

呼び ①×②×③	D <sub>1</sub> (参考)	ねじ部		D <sub>2</sub> (参考)	ねじ部		D <sub>3</sub> (参考)	ねじ部		t <sub>1</sub> (参考)	t <sub>2</sub> (参考)	t <sub>3</sub> (参考)	A	B	C
		d <sub>1</sub> ねじ	ℓ <sub>1</sub> (参考)		d <sub>2</sub> ねじ	ℓ <sub>2</sub> (参考)		d <sub>3</sub> ねじ	ℓ <sub>3</sub> (参考)						
1 1/4×1×3/4	53	Rc 1 1/4	17	44	Rc 1	15	36	Rc 3/4	13	3.5	3.0	3.0	38	34	40
1 1/2×1 1/4×3/4	60	Rc 1 1/2	18	53	Rc 1 1/4	17	36	Rc 3/4	13	3.5	3.5	3.0	38	38	43
1 1/2×1×1	60	Rc 1 1/2	18	44	Rc 1	15	44	Rc 1	15	3.5	3.0	3.0	41	38	45
2×1 1/2×1	73	Rc 2	20	60	Rc 1 1/2	18	44	Rc 1	15	4.0	3.5	3.0	44	41	51
2 1/2×2×1	91	Rc 2 1/2	23	73	Rc 2	20	44	Rc 1	15	4.5	4.0	3.0	48	44	60

注記

1. 材質：JIS G 5705 FCMB 275-5
2. ねじ：JIS B 0203 管用テーパねじ
3. 表面处理：溶融亜鉛めっき
4. 形状寸法：当社標準寸法、ただし端部の形状・寸法は JIS B 2301 に準拠

品名	WS継手 径違いクロス (バンド付) (JIS外品)		
略号	WS-BRCR	年月日	2024-8-1
	桑名金属工業株式会社	図番	W86-25110



単位：mm

呼び ①×②	ねじ部				E	二面幅 B (参考)	
	d ねじ	ℓ (鋳)	d <sub>1</sub> ねじ	ℓ <sub>1</sub> (参考)		六角	八角
3/4 × 1/2	R 3/4	1 8	R c 1/2	1 1	2 4	3 2	—
1 × 1/2	R 1	2 0	R c 1/2	1 1	2 7	3 8	—
1 × 3/4	R 1	2 0	R c 3/4	1 3	2 7	3 8	—
1 1/4 × 1/2	R 1 1/4	2 2	R c 1/2	1 1	3 0	4 6	—
1 1/4 × 3/4	R 1 1/4	2 2	R c 3/4	1 3	3 0	4 6	—
1 1/4 × 1	R 1 1/4	2 2	R c 1	1 5	3 0	4 6	—
1 1/2 × 1/2	R 1 1/2	2 3	R c 1/2	1 1	3 2	5 4	—
1 1/2 × 3/4	R 1 1/2	2 3	R c 3/4	1 3	3 2	5 4	—
1 1/2 × 1	R 1 1/2	2 3	R c 1	1 5	3 2	5 4	—
1 1/2 × 1 1/4	R 1 1/2	2 3	R c 1 1/4	1 7	3 2	5 4	—

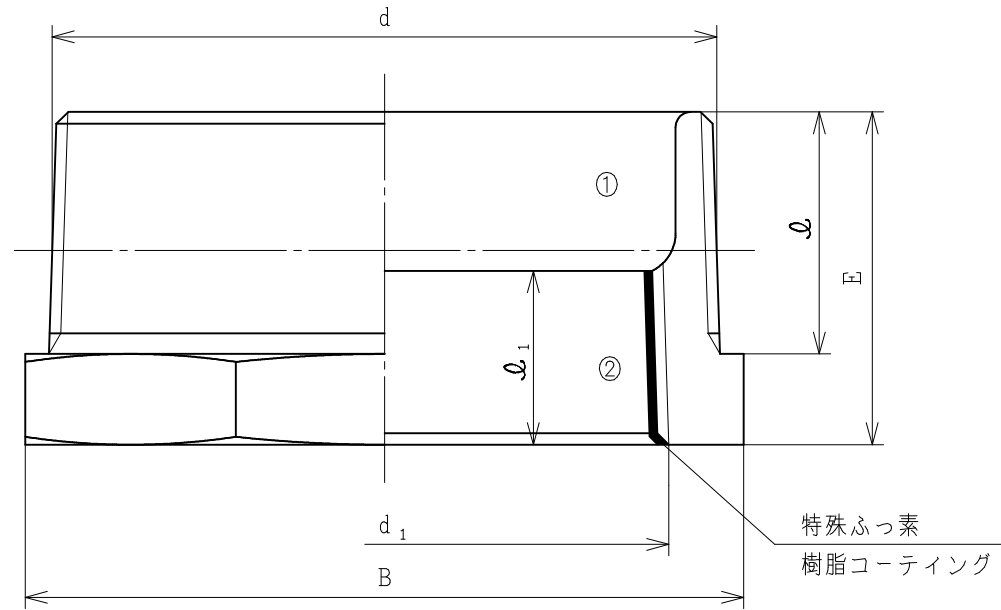
単位：mm

呼び ①×②	ねじ部				E	二面幅 B (参考)	
	d ねじ	ℓ (鋳)	d <sub>1</sub> ねじ	ℓ <sub>1</sub> (参考)		六角	八角
2 × 1/2	R 2	2 5	R c 1/2	1 1	3 6	—	6 3
2 × 3/4	R 2	2 5	R c 3/4	1 3	3 6	—	6 3
2 × 1	R 2	2 5	R c 1	1 5	3 6	—	6 3
2 × 1 1/4	R 2	2 5	R c 1 1/4	1 7	3 6	—	6 3
2 × 1 1/2	R 2	2 5	R c 1 1/2	1 8	3 6	—	6 3
※ 2 1/2 × 1/2	R 2 1/2	2 8	R c 1/2	1 1	3 9	—	8 0
※ 2 1/2 × 3/4	R 2 1/2	2 8	R c 3/4	1 3	3 9	—	8 0
2 1/2 × 1	R 2 1/2	2 8	R c 1	1 5	3 9	—	8 0
2 1/2 × 1 1/4	R 2 1/2	2 8	R c 1 1/4	1 7	3 9	—	8 0
2 1/2 × 1 1/2	R 2 1/2	2 8	R c 1 1/2	1 8	3 9	—	8 0
2 1/2 × 2	R 2 1/2	2 8	R c 2	2 0	3 9	—	8 0

注記

1. 材質：JIS G 5705 FCMB 275-5
2. ねじ：JIS B 0203 管用テーパねじ
3. 表面処理：熔融亜鉛めっき
4. 形状寸法：JIS B 2301に準拠，※は当社標準寸法
5. おねじは必要な締め代を確保するため、  
JIS B 2301により基準径の位置を1ピッチ分だけ短くしてあります。

品名	WS継手 ブッシング		
略号	WS-BU	年月日	2024-8-1
桑名金属工業株式会社		図番	W86-25111



単位：mm

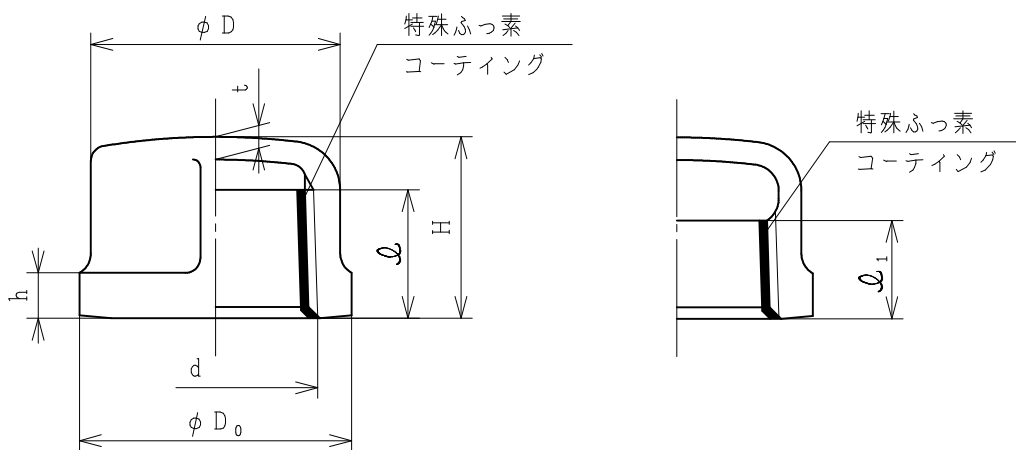
呼び ①×②	ねじ部				E	二面幅B (参考)	
	dねじ	φ(鋳)	d <sub>1</sub> ねじ	φ <sub>1</sub> (鋳)		六角	八角
※ 3×1/2	R 3	3 2	R c 1/2	1 1	4 4	—	9 5
※ 3×3/4	R 3	3 2	R c 3/4	1 3	4 4	—	9 5
3×1	R 3	3 2	R c 1	1 5	4 4	—	9 5
3×1 1/4	R 3	3 2	R c 1 1/4	1 7	4 4	—	9 5
3×1 1/2	R 3	3 2	R c 1 1/2	1 8	4 4	—	9 5
3×2	R 3	3 2	R c 2	2 0	4 4	—	9 5
3×2 1/2	R 3	3 2	R c 2 1/2	2 3	4 4	—	9 5
※ 4×1/2	R 4	3 7	R c 1/2	1 1	5 1	—	1 2 0
※ 4×3/4	R 4	3 7	R c 3/4	1 3	5 1	—	1 2 0
※ 4×1	R 4	3 7	R c 1	1 5	5 1	—	1 2 0
※ 4×1 1/4	R 4	3 7	R c 1 1/4	1 7	5 1	—	1 2 0
4×1 1/2	R 4	3 7	R c 1 1/2	1 8	5 1	—	1 2 0
4×2	R 4	3 7	R c 2	2 0	5 1	—	1 2 0
4×2 1/2	R 4	3 7	R c 2 1/2	2 3	5 1	—	1 2 0
4×3	R 4	3 7	R c 3	2 5	5 1	—	1 2 0

呼び ①×②	ねじ部				E	二面幅B (参考)	
	dねじ	φ(鋳)	d <sub>1</sub> ねじ	φ <sub>1</sub> (鋳)		六角	八角
※○ 5×2	R 5	4 2	R c 2	2 0	5 7	—	1 4 5
※○ 5×2 1/2	R 5	4 2	R c 2 1/2	2 3	5 7	—	1 4 5
○ 5×3	R 5	4 2	R c 3	2 5	5 7	—	1 4 5
※○ 6×1 1/2	R 6	4 6	R c 1 1/2	1 8	6 4	—	1 7 0
※○ 6×2	R 6	4 6	R c 2	2 0	6 4	—	1 7 0
※○ 6×2 1/2	R 6	4 6	R c 2 1/2	2 3	6 4	—	1 7 0
○ 6×3	R 6	4 6	R c 3	2 5	6 4	—	1 7 0
○ 6×4	R 6	4 6	R c 4	2 8	6 4	—	1 7 0
○ 6×5	R 6	4 6	R c 5	3 0	6 4	—	1 7 0

注記

1. 材質：JIS G 5705 FCMB 275-5
2. ねじ：JIS B 0203 管用テーパねじ
3. 表面処理：溶融亜鉛めっき
4. 形状寸法：JIS B 2301に準拠，※は当社標準寸法
5. おねじは必要な締め代を確保するため、  
JIS B 2301により基準径の位置を1ピッチ分だけ短くしてあります。
6. ○印は、受注生産品です

品名	WS継手 ブッシング		
略号	WS-BU	年月日	2024-8-1
桑名金属工業株式会社		図番	W86-25112



単位：mm

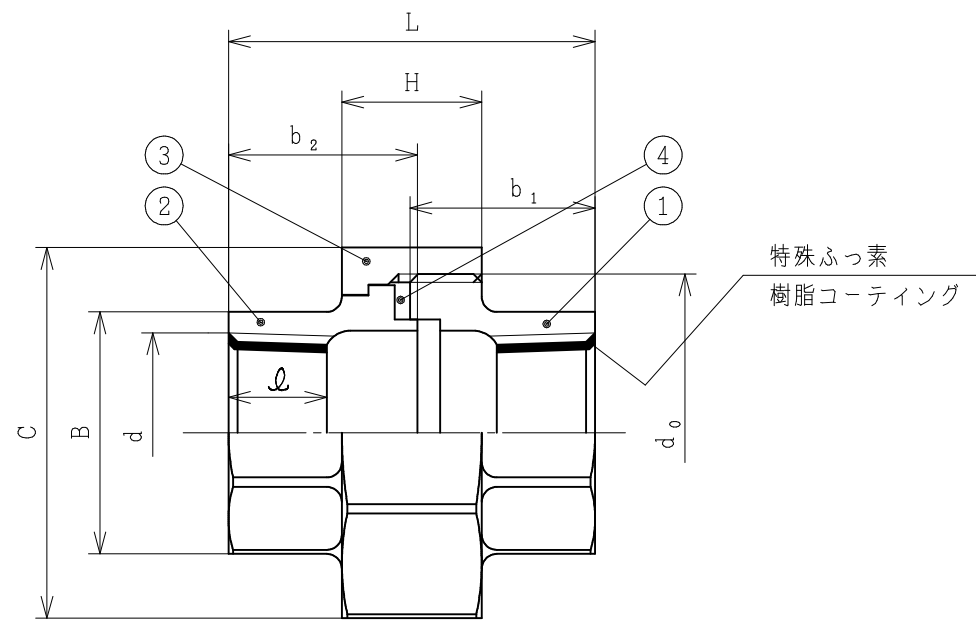
呼び	ねじ部			外径 (参考)		h (参考)	H (最小)	t (参考)
	d ねじ	φ (参考)	φ <sub>1</sub> (参考)	D <sub>0</sub>	D			
1/2	Rc 1/2	—	1 1	3 0	2 7	6	2 0	2.5
3/4	Rc 3/4	—	1 3	3 6	3 3	6	2 4	3.0
1	Rc 1	—	1 5	4 4	4 1	7	2 8	3.0
1 1/4	Rc 1 1/4	2 1	—	5 3	5 0	8	3 0	3.5
1 1/2	Rc 1 1/2	2 1	—	6 0	5 6	9	3 2	3.5
2	Rc 2	2 6	—	7 3	6 9	1 1	3 6	4.0
2 1/2	Rc 2 1/2	3 0	—	9 1	8 6	1 2	4 2	4.5
3	Rc 3	3 3	—	1 0 5	9 9	1 3	4 5	5.0
4	Rc 4	3 9	—	1 3 3	1 2 7	1 6	5 5	6.0
○ 5	Rc 5	—	3 0	1 6 1	1 5 4	1 8	5 8	6.5
○ 6	Rc 6	—	3 3	1 8 9	1 8 2	2 0	6 5	7.5

注記

1. 材質：JIS G 5705 FCMB 275-5
2. ねじ：JIS B 0203 管用テーパねじ
3. 表面処理：熔融亜鉛めっき
4. 形状寸法：JIS B 2301に準拠
5. ○印は、受注生産品です

品名	WS継手 キャップ (バンド付)		
略号	WS-BCA	年月日	2024-8-1
桑名金属工業株式会社		図番	W86-25113





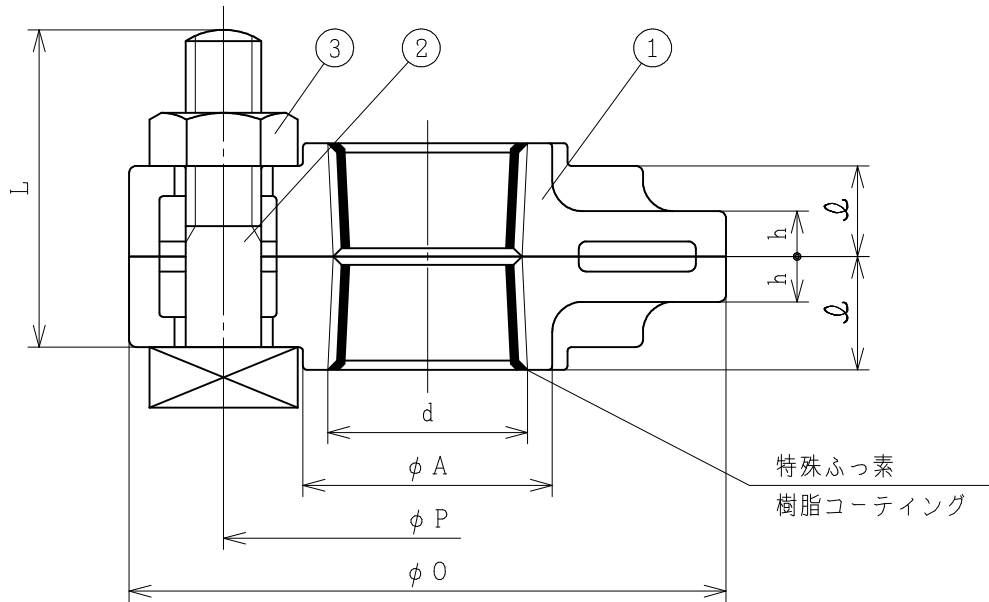
単位：mm

呼び	ねじ部			ユニオンねじ及びユニオンつば				ユニオンナット			組立 全長 L (約)
	d <sub>0</sub> ねじ (参考)	dねじ	ℓ (参考)	b <sub>1</sub> (参考)	b <sub>2</sub> (参考)	二面幅B (参考)		H (参考)	二面幅C (参考)		
						八角	十角		八角	十角	
1/2	M 35×2	Rc 1/2	11	21.0	21.5	27	—	17.0	42	—	41.0
3/4	M 42×2	Rc 3/4	13	24.5	26.0	33	—	18.5	49	—	48.5
1	M 51×2	Rc 1	15	27.0	29.0	41	—	20.0	59	—	54.0
1 1/4	M 60×2	Rc 1 1/4	17	30.0	32.0	—	50	22.0	—	69	60.0
1 1/2	M 68×2	Rc 1 1/2	18	33.0	35.5	—	56	24.5	—	78	66.5
2	M 82×2	Rc 2	20	37.0	39.5	—	69	27.0	—	93	74.0
2 1/2	M 100×2	Rc 2 1/2	23	42.0	45.5	—	86	29.5	—	112	83.5
3	M 115×2	Rc 3	25	47.0	50.0	—	99	32.5	—	127	92.5
4	M 145×2	Rc 4	28	58.0	60.5	—	127	39.0	—	158	113.0

注記

- 材質：JIS G 5705 FCMB 275-5
- ねじ：JIS B 0203 管用テーパねじ
- 表面处理：熔融亜鉛めっき
- 形状寸法：JIS B 2301に準拠
- ガスケット材質：ノンアスベストジョイントシート（トンボ印#1995）  
温水・蒸気等の高温流体やその他特殊な用途にご使用の場合は  
適切なガスケットを選定してご使用ください。

4	ガスケット	1	(注記5)	
3	ユニオンナット	1	FCMB 275-5	
2	ユニオンつば	1	FCMB 275-5	
1	ユニオンねじ	1	FCMB 275-5	
品番	品名	数量	材質	備考
品名	WS継手 ユニオン (F形)			
略号	WS-U	年月日	2024-8-1	
桑名金属工業株式会社		☑番	W86-25114	



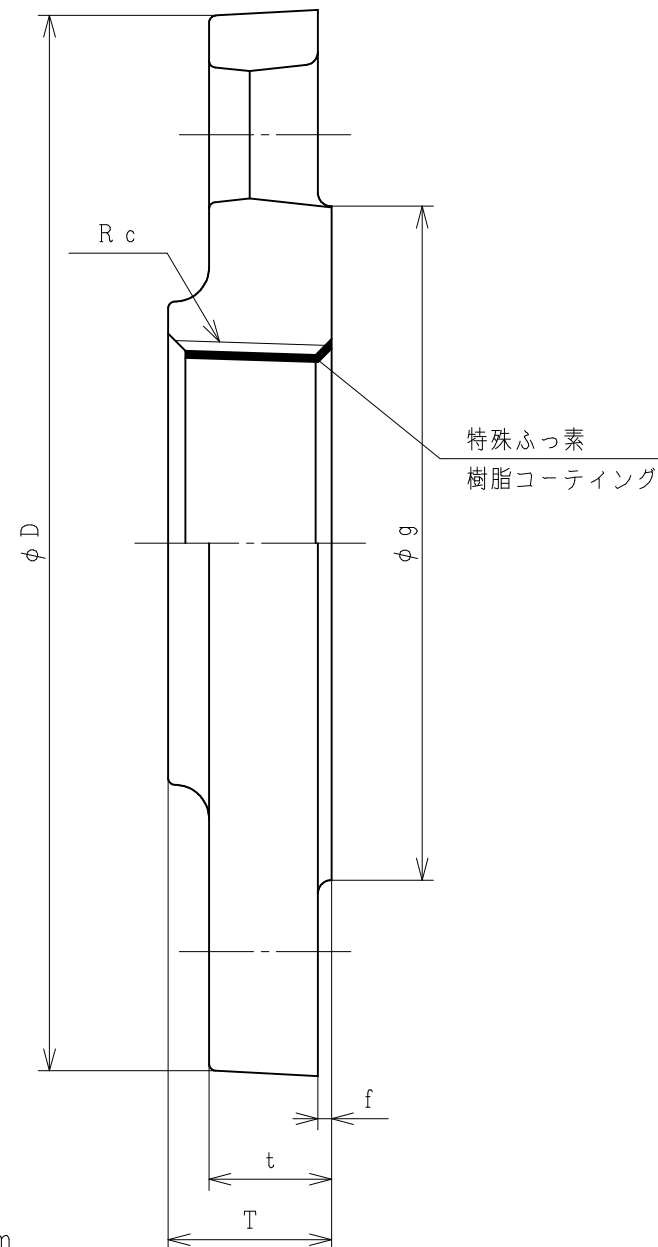
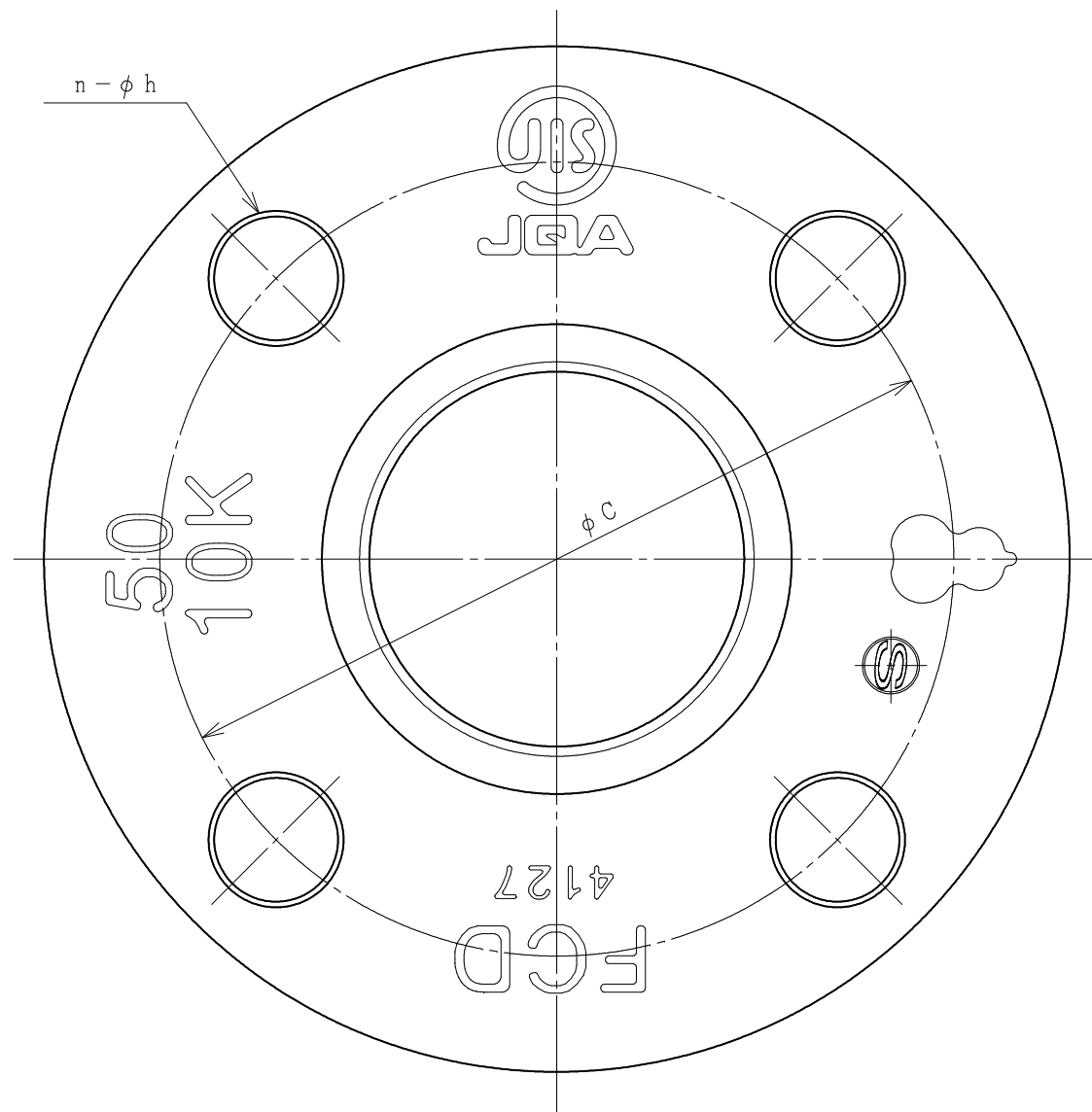
単位：mm

呼び	A (参考)	dねじ	Q (参考)	P (参考)	O (参考)	h (参考)	締付ボルト		
							呼び	L(参考)	本数
1/2	27	Rc 1/2	13	48	73	6	M10	42	3
3/4	33	Rc 3/4	15	54	79	6	M10	42	3
1	41	Rc 1	17	62	87	8	M10	42	4
1 1/4	52	Rc 1 1/4	19	76	107	9	M12	58	4
1 1/2	58	Rc 1 1/2	20	82	112	10	M12	58	4
2	71	Rc 2	24	95	126	11	M12	58	4
2 1/2	88	Rc 2 1/2	27	118	155	12	M16	77	4
3	101	Rc 3	30	131	168	13	M16	77	4
4	129	Rc 4	36	159	196	16	M16	93	4
○ 5	156	Rc 5	40	186	223	19	M16	93	6
○ 6	183	Rc 6	40	220	265	21	M20	100	6

注記

1. 材質：JIS G 5705 FCMB 275-5
2. ねじ：JIS B 0203 管用テーパねじ
3. 表面処理：溶融亜鉛めっき
4. 形状寸法：JIS B 2301に準拠
5. ガasketは流体の種類・温度・圧力によって選定してください。
6. ○印は、受注生産品です

3	六角ナット	1	SS400相当品	
2	ボルト	1	SS400相当品	
1	フランジ	2	FCMB 275-5	
品番	品名	数量	材質	備考
品名	WS継手 組みフランジ			
略号	WS-F	年月日	2024-8-1	
桑名金属工業株式会社			図番	W86-25115



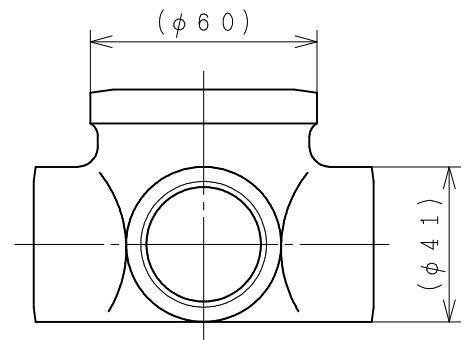
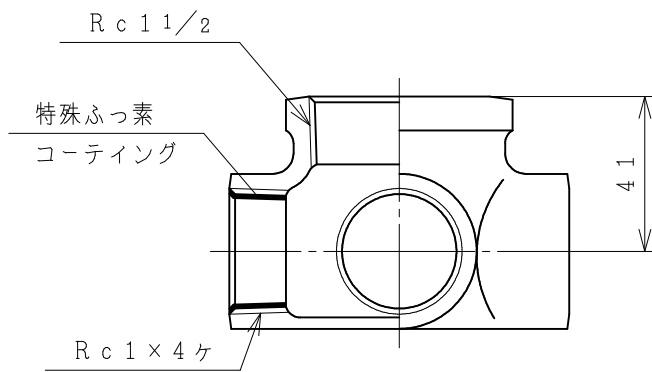
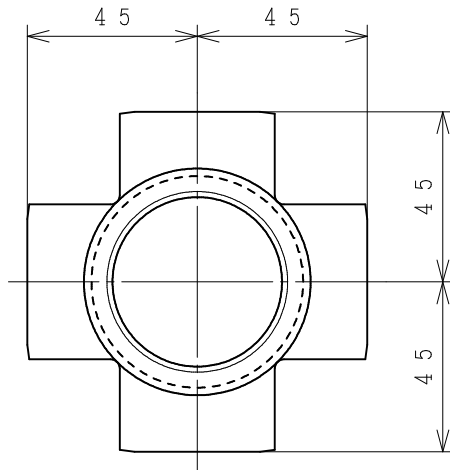
単位：mm

呼び (A)	φ D	φ g	φ C	t	T	f	n	φ h	R c
15	95	51	70	12	13	1	4	15	1/2
20	100	56	75	14	15	1	4	15	3/4
25	125	67	90	14	17	1	4	19	1
32	135	76	100	16	19	2	4	19	1 1/4
40	140	81	105	16	20	2	4	19	1 1/2
50	155	96	120	16	24	2	4	19	2
65	175	116	140	18	27	2	4	19	2 1/2
80	185	126	150	18	30	2	8	19	3
100	210	151	175	18	36	2	8	19	4
125	250	182	210	20	40	2	8	23	5

注記

- ねじ：JIS B 0203 管用テーパねじ
- 表面処理：溶融亜鉛めっき

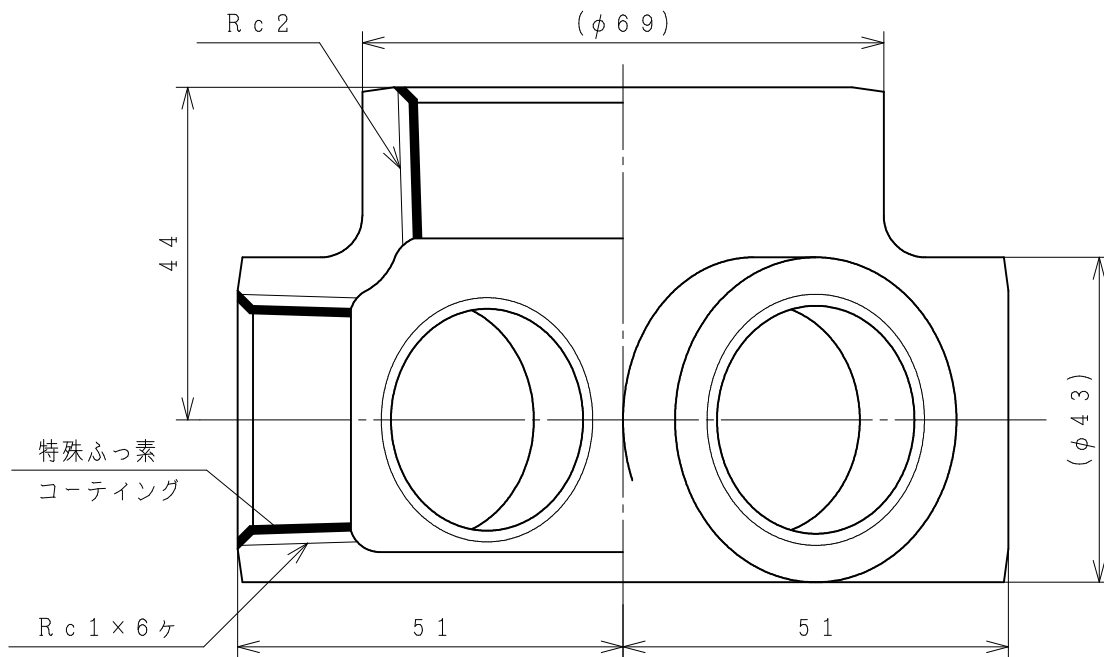
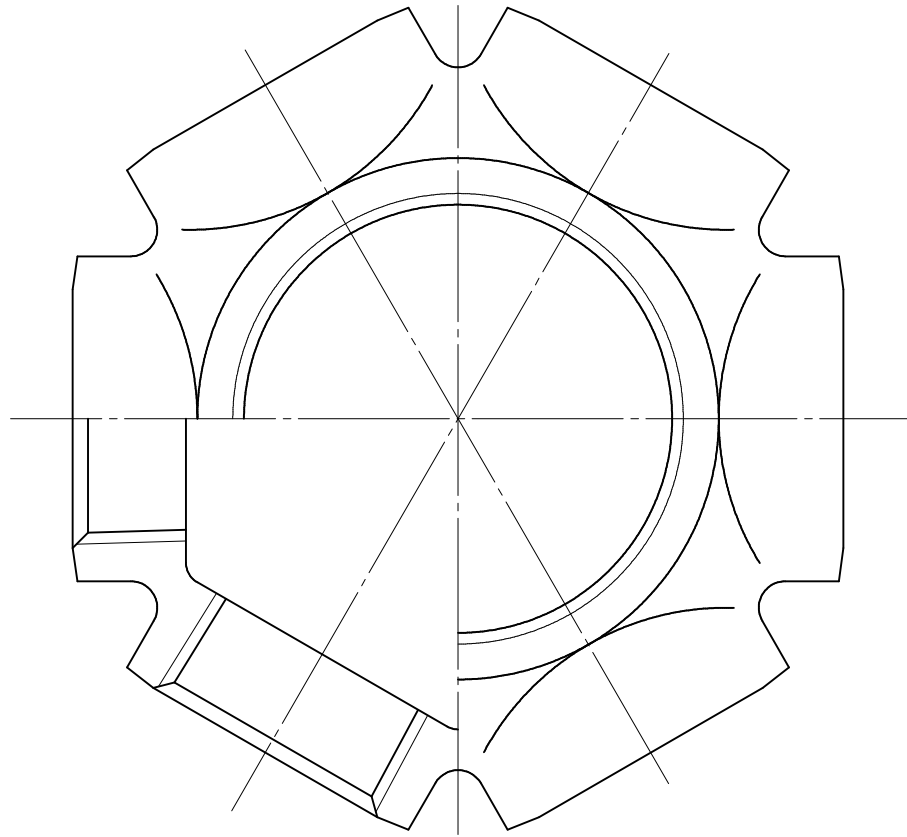
品番	本体	1	FCD450-10/S	備考
品名	WS継手 ねじ込み式フランジ 10K			
略号	WS-10KF J15~J125	年月日	2024-8-1	
桑名金属工業株式会社		番	W86-25116	



注記

1. 材質：JIS G 5705 FCMB 275-5
2. ねじ：JIS B 0203 管用テーパねじ
3. 表面処理：溶融亜鉛めっき
4. 単位：mm
5. ( ) は参考寸法を表す

品名	WS継手		
	多口継手 呼び 1 1/2 x 4 P		
略号	WS-MBSP	年月日	2024-8-1
		図番	W86-25117
桑名金属工業株式会社			



注記

1. 材質：JIS G 5705 FCMB 275-5
2. ねじ：JIS B 0203 管用テーパねじ
3. 表面処理：熔融亜鉛めっき
4. 単位：mm
5. ( ) は参考寸法を表す

品名	WS継手 多口継手 呼び 2×6 P		
略号	WS-MBSP	年月日	2024-8-1
桑名金属工業株式会社		図番	W86-25118