

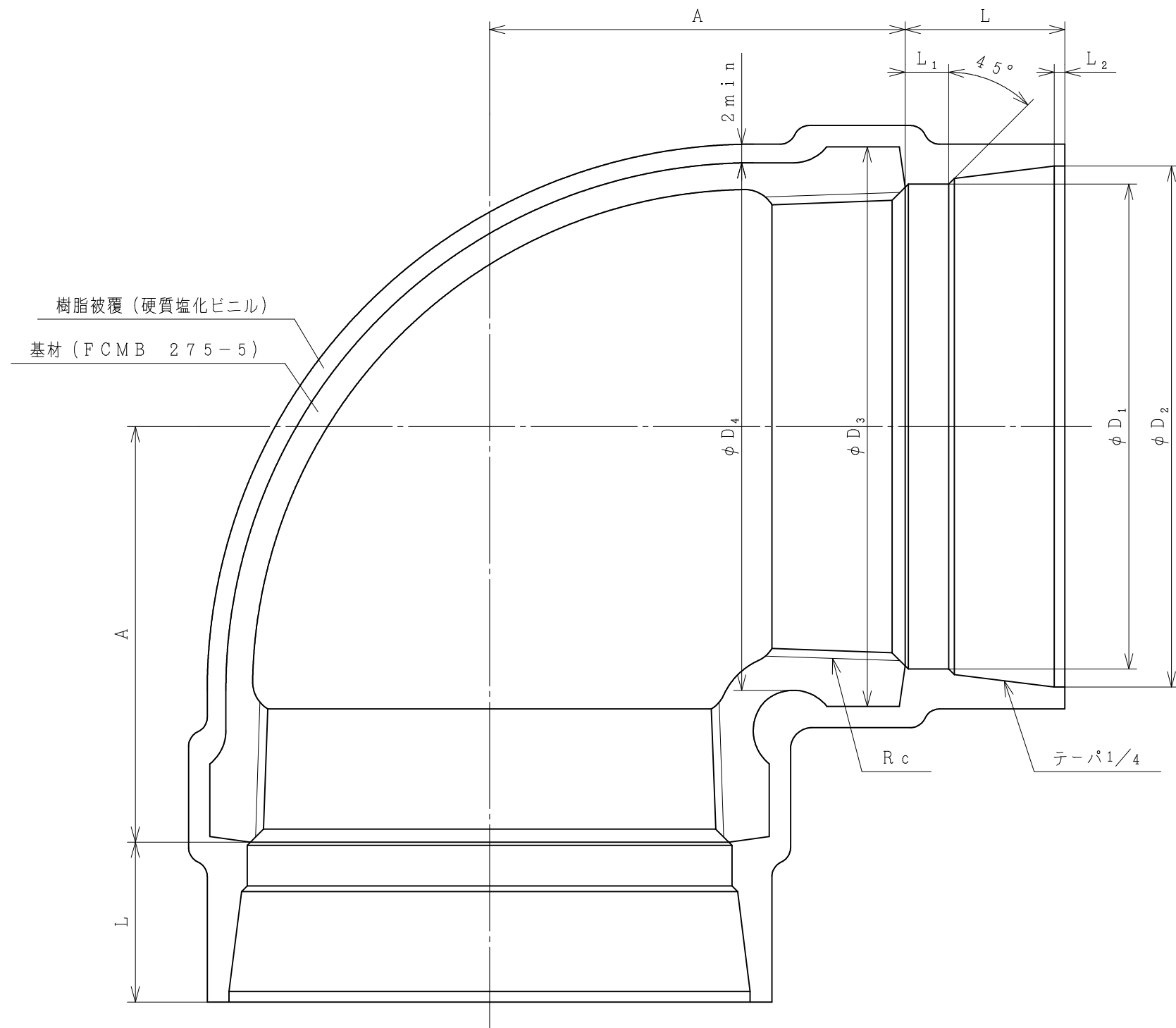
単位：mm

呼び	ねじの呼び Rc◇	A◇	L	L ₁	φD ₁	φD ₂	φD ₃
1/2	Rc 1/2	27	20	6.8	24.0	29.1	27
3/4	Rc 3/4	32	20	5.4	29.5	34.9	33
1	Rc 1	38	25	8.7	36.3	42.1	41
1 1/4	Rc 1 1/4	46	25	8.7	45.0	50.8	50
1 1/2	Rc 1 1/2	48	25	8.7	51.0	56.7	56
2	Rc 2	57	26	8.9	62.7	68.1	69

備考

- 1) 樹脂被覆色 アイボリー色
- 2) ◇を除く寸法は参考寸法です

品名	外面樹脂被覆継手		
	PC継手 (ねじ込み式) エルボ		
略号	L	年月日	2024-8-1
		番	G16-25031
桑名金属工業株式会社			



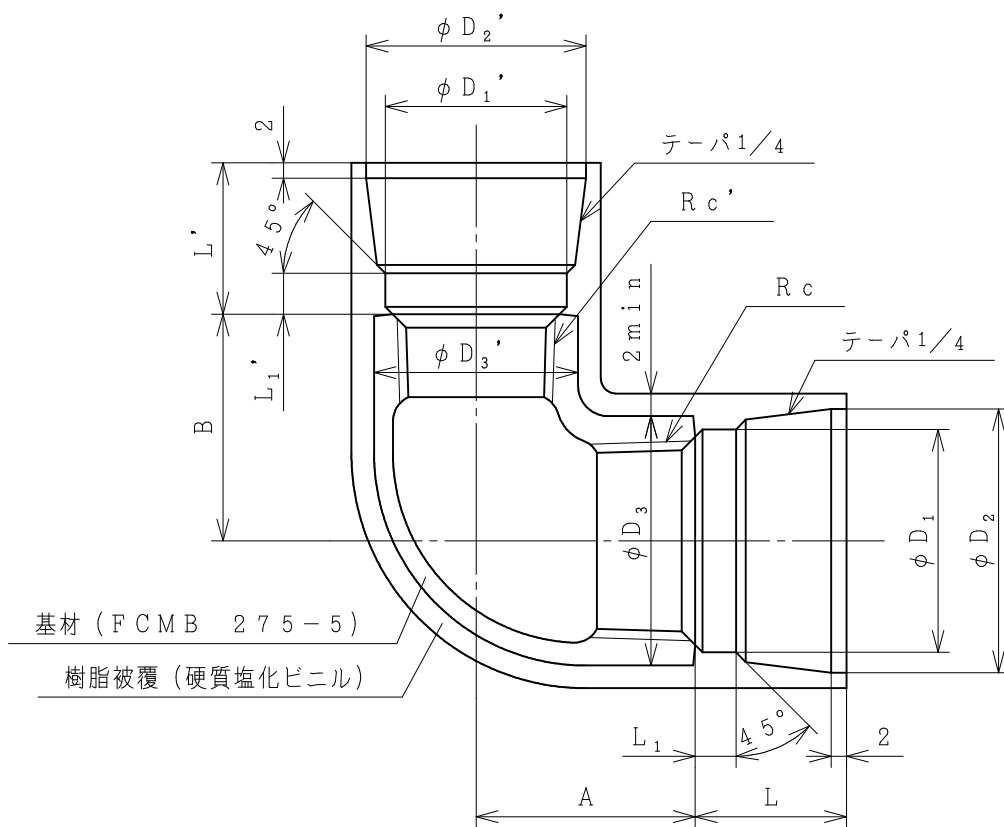
単位：mm

呼び	ねじの呼び Rc◇	A◇	L	L ₁	L ₂	φD ₁	φD ₂	φD ₃	φD ₄
2 1/2	Rc 2 1/2	69	27	5.6	2	78.3	84.9	91	86
3	Rc 3	78	30	8.2	2	91.0	97.8	105	99
4	Rc 4	97	33	9.2	3	116.2	123.2	133	127

備考

- 1) 樹脂被覆色 アイボリー色
- 2) ◇を除く寸法は参考寸法です

品名	外面樹脂被覆継手 PC継手 (ねじ込み式) エルボ (バンド付)		
略号	BL	年月日	2024-8-1
桑名金属工業株式会社		図番	G16-25032



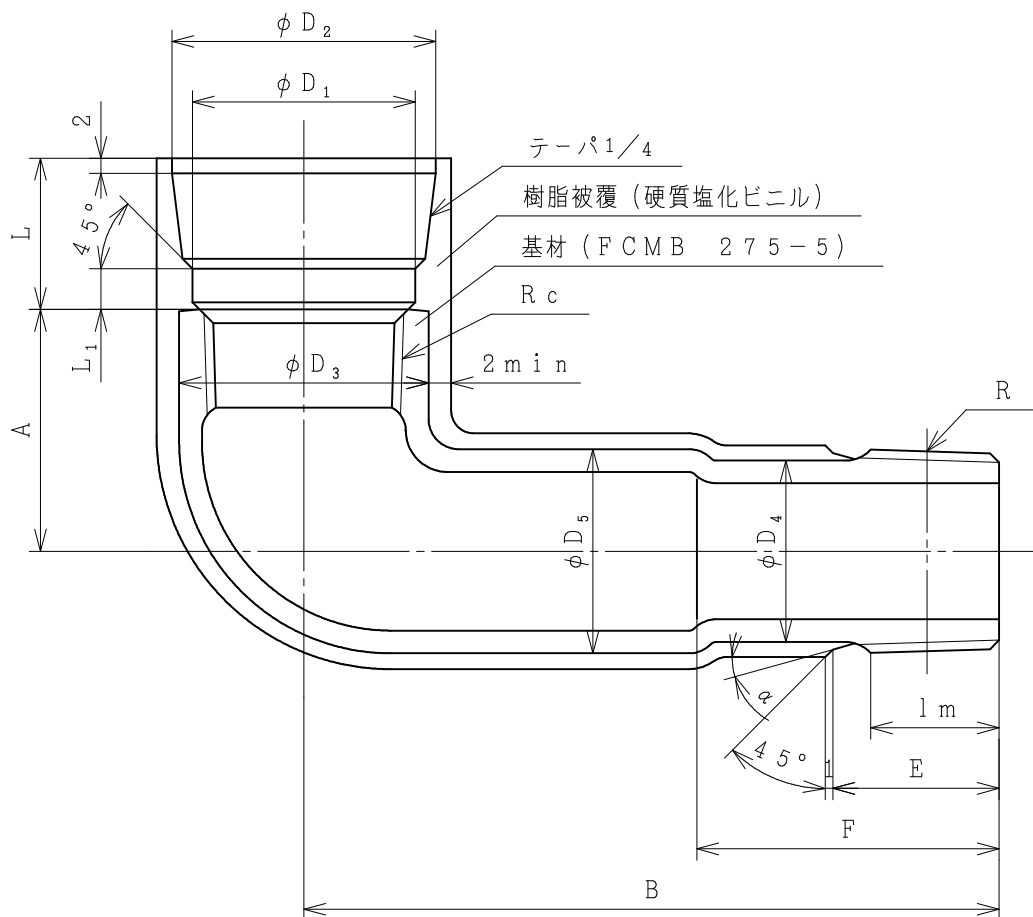
単位：mm

呼び	ねじの呼び Rc × Rc' ◇	A ◇	B ◇	L	L ₁	L'	L ₁ '	φD ₁	φD ₂	φD ₃	φD ₁ '	φD ₂ '	φD ₃ '
3/4 × 1/2	Rc3/4 × Rc1/2	29	30	20	5.4	20	6.8	29.5	34.9	33	24	29.1	27
1 × 3/4	Rc1 × Rc3/4	34	35	25	8.7	20	5.4	36.3	42.1	41	29.5	34.9	33
1 1/4 × 1	Rc1 1/4 × Rc1	40	42	25	8.7	25	8.7	45.0	50.8	50	36.3	42.1	41
1 1/2 × 1 1/4	Rc1 1/2 × Rc1 1/4	45	48	25	8.7	25	8.7	51.0	56.7	56	45.0	50.8	50
2 × 1 1/2	Rc2 × Rc1 1/2	52	55	26	8.9	25	8.7	62.7	68.1	69	51.0	56.7	56

備考

- 1) 樹脂被覆色 アイボリー色
- 2) ◇を除く寸法は参考寸法です

品名	外面樹脂被覆継手 PC継手（ねじ込み式） 径違いエルボ		
略号	RL	年月日	2024-8-1
桑名金属工業株式会社		図番	G16-25033



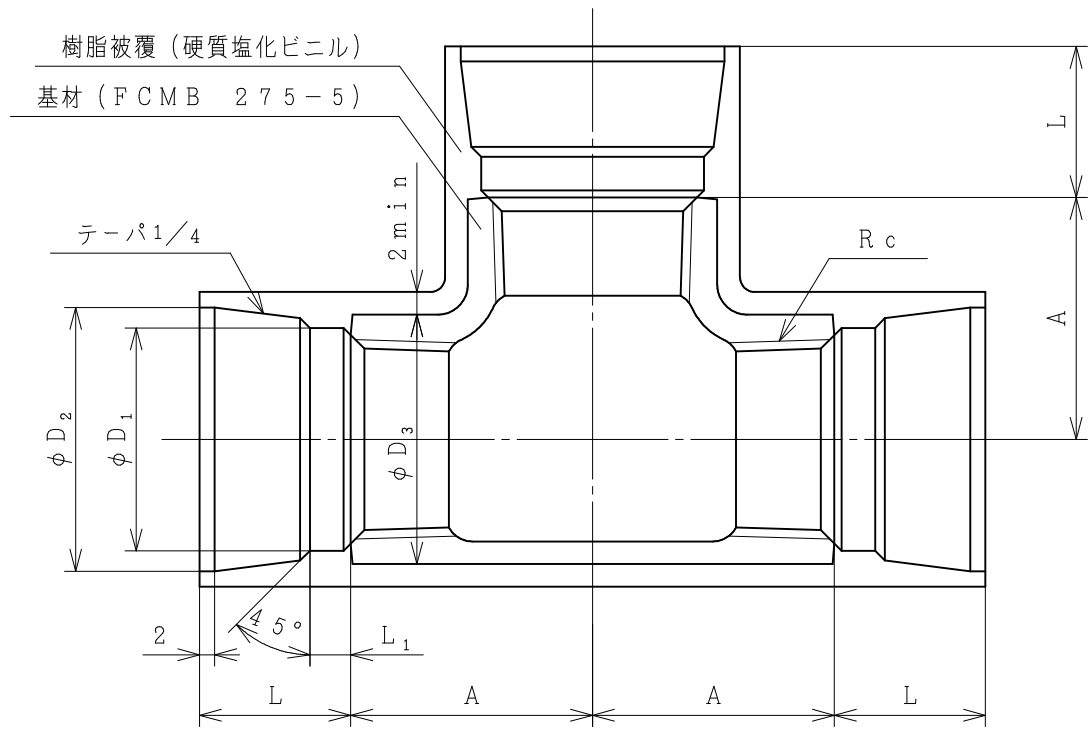
単位：mm

呼び	ねじの呼び Rc◇	ねじの呼び R◇	A	B	L	L ₁	φD ₁	φD ₂	φD ₃	φD ₄	φD ₅	E	F	l m	α
1/2	Rc 1/2	R 1/2	27	88	20	6.8	24	29.1	27	18	22	22	37	15	20°
3/4	Rc 3/4	R 3/4	32	92	20	5.4	29.5	34.9	33	24	27	22	40	17	30°
1	Rc 1	R 1	38	113	25	8.7	36.3	42.1	41	30	34	28	47	19	15.5°
1 1/4	Rc 1 1/4	R 1 1/4	46	120	25	8.7	45	50.8	50	39	42	30	49	22	15.5°
1 1/2	Rc 1 1/2	R 1 1/2	48	123	25	8.7	51	56.7	56	44	46	30	49	22	15.5°
2	Rc 2	R 2	57	135	26	8.9	62.7	68.1	69	56	56	34	-	26	15.5°

備考

- 1) 樹脂被覆色 アイボリー色
- 2) ◇を除く寸法は参考寸法です

品名	外面樹脂被覆継手 PC継手(ねじ込み式) めすおすエルボ(ロング形)		
略号	PSLL	年月日	2024-8-1
	桑名金属工業株式会社	図番	G16-25035



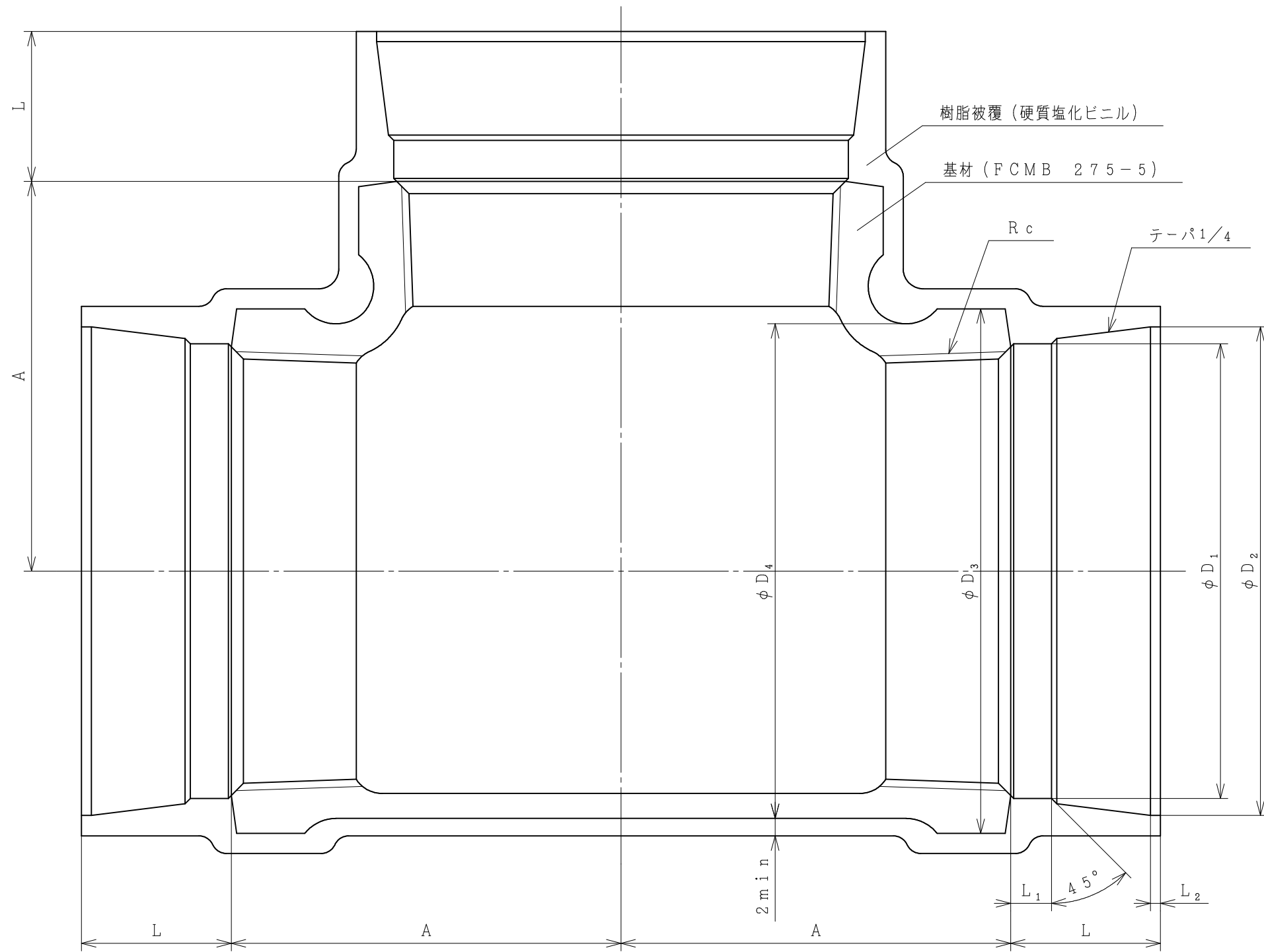
単位：mm

呼び	ねじの呼び R c ◇	A ◇	L	L ₁	φD ₁	φD ₂	φD ₃
1/2	R c 1/2	27	20	6.8	24	29.1	27
3/4	R c 3/4	32	20	5.4	29.5	34.9	33
1	R c 1	38	25	8.7	36.3	42.1	41
1 1/4	R c 1 1/4	46	25	8.7	45	50.8	50
1 1/2	R c 1 1/2	48	25	8.7	51	56.7	56
2	R c 2	57	26	8.9	62.7	68.1	69

備考

- 1) 樹脂被覆色 アイボリー色
- 2) ◇を除く寸法は参考寸法です

品名	外面樹脂被覆継手		
	PC継手 (ねじ込み式) チー		
略号	T	年月日	2024-8-1
		番	G16-25036
桑名金属工業株式会社			



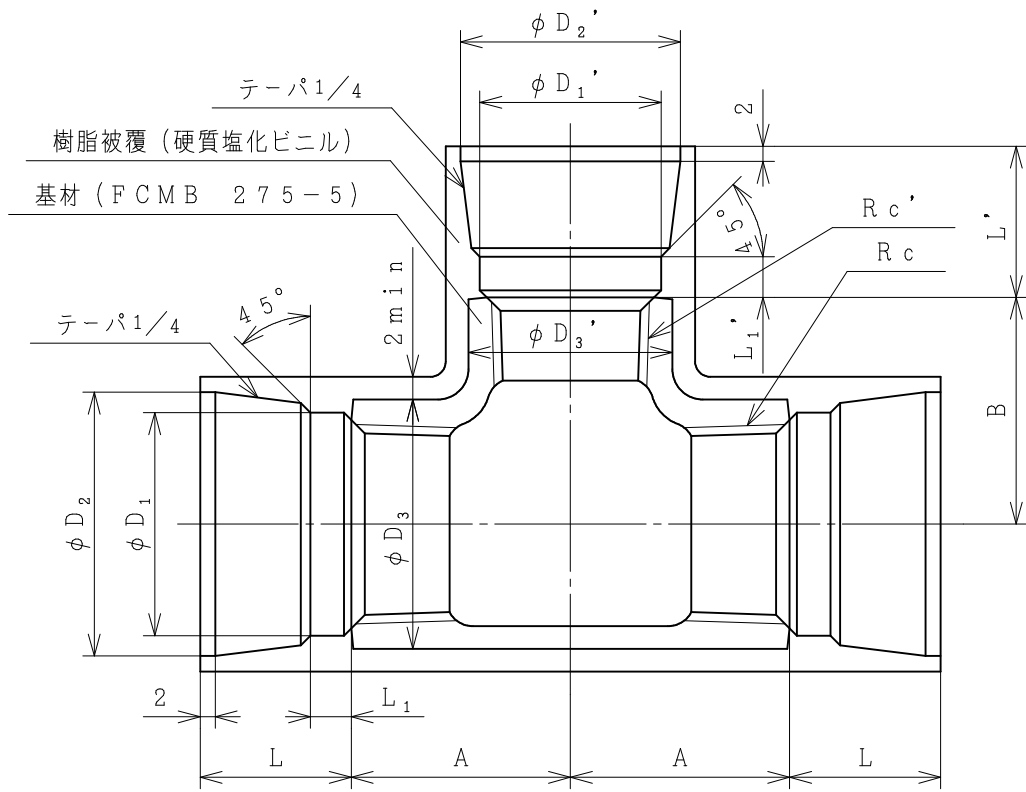
単位：mm

呼び	ねじの呼び Rc	A◇	L	L ₁	L ₂	φD ₁	φD ₂	φD ₃	φD ₄
2 1/2	Rc 2 1/2	69	27	5.6	2	78.3	84.9	91	86
3	Rc 3	78	30	8.2	2	91.0	97.8	105	99
4	Rc 4	97	33	9.2	3	116.2	123.2	133	127

備考

- 1) 樹脂被覆色 アイボリー色
- 2) ◇を除く寸法は参考寸法です

品名	外面樹脂被覆継手 PC継手 (ねじ込み式) チー (バンド付)		
略号	BT	年月日	2024-8-1
桑名金属工業株式会社		番	G16-25037



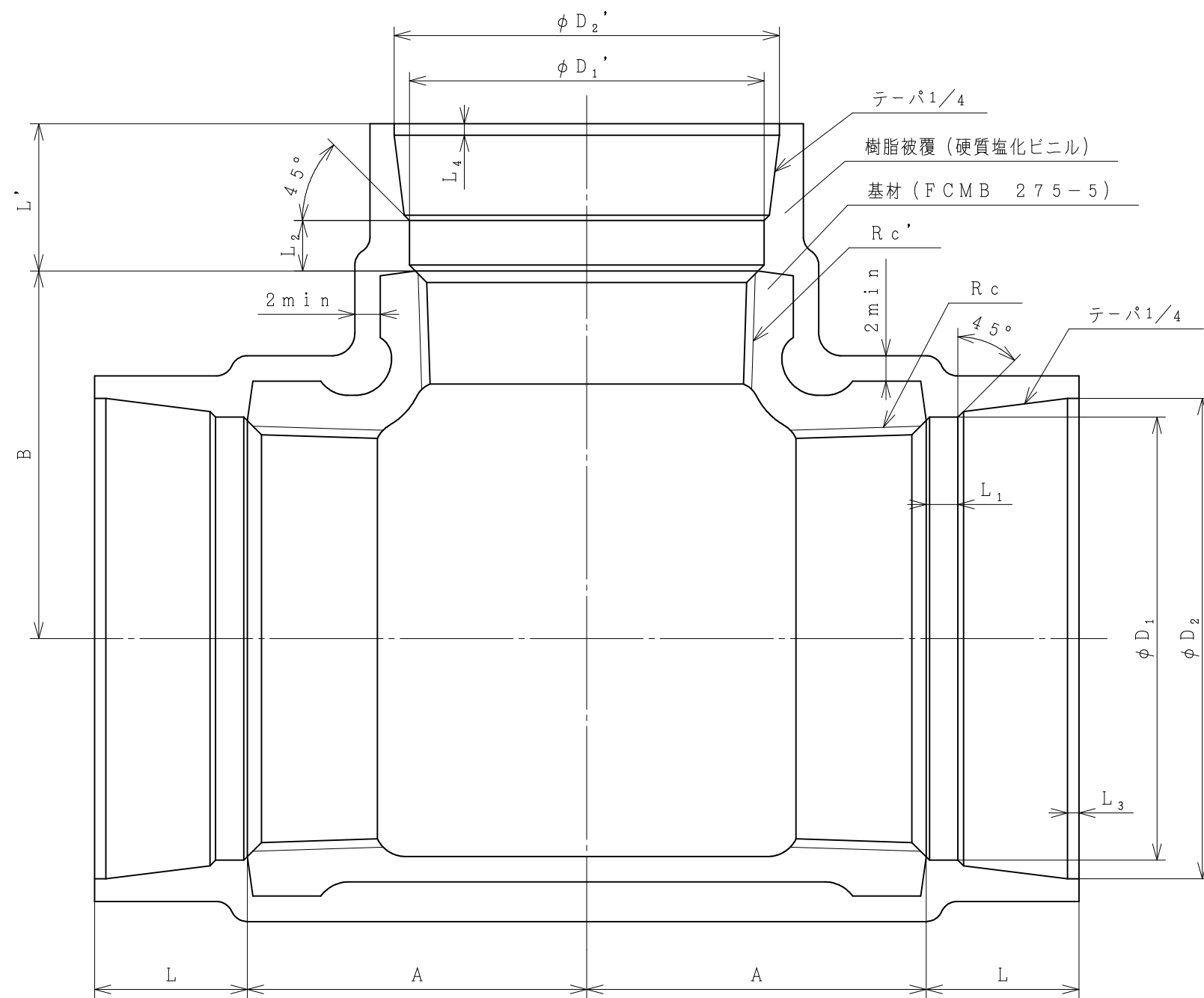
単位：mm

呼び	ねじの呼び Rc × Rc' ◇	A ◇	B ◇	L	L ₁	L'	L ₁ '	φD ₁	φD ₂	φD ₃	φD ₁ '	φD ₂ '	φD ₃ '
3/4 × 1/2	Rc3/4 × Rc1/2	29	30	20	5.4	20	6.8	29.5	34.9	33	24	29.1	27
1 × 1/2	Rc1 × Rc1/2	32	33	25	8.7	20	6.8	36.3	42.1	41	24	29.1	27
1 × 3/4	Rc1 × Rc3/4	34	35	25	8.7	20	5.4	36.3	42.1	41	29.5	34.9	33
1 1/4 × 1/2	Rc1 1/4 × Rc1/2	34	38	25	8.7	20	6.8	45	50.8	50	24	29.1	27
1 1/4 × 3/4	Rc1 1/4 × Rc3/4	38	40	25	8.7	20	5.4	45	50.8	50	29.5	34.9	33
1 1/4 × 1	Rc1 1/4 × Rc1	40	42	25	8.7	25	8.7	45	50.8	50	36.3	42.1	41
1 1/2 × 1/2	Rc1 1/2 × Rc1/2	35	42	25	8.7	20	6.8	51	56.7	56	24	29.1	27
1 1/2 × 3/4	Rc1 1/2 × Rc3/4	38	43	25	8.7	20	5.4	51	56.7	56	29.5	34.9	33
1 1/2 × 1	Rc1 1/2 × Rc1	41	45	25	8.7	25	8.7	51	56.7	56	36.3	42.1	41
1 1/2 × 1 1/4	Rc1 1/2 × Rc1 1/4	45	48	25	8.7	25	8.7	51	56.7	56	45	50.8	50
2 × 3/4	Rc2 × Rc3/4	41	49	26	8.9	20	5.4	62.7	68.1	69	29.5	34.9	33
2 × 1	Rc2 × Rc1	44	51	26	8.9	25	8.7	62.7	68.1	69	36.3	42.1	41
2 × 1 1/4	Rc2 × Rc1 1/4	48	54	26	8.9	25	8.7	62.7	68.1	69	45	50.8	50
2 × 1 1/2	Rc2 × Rc1 1/2	52	55	26	8.9	25	8.7	62.7	68.1	69	51	56.7	56

備考

- 1) 樹脂被覆色 アイボリー色
- 2) ◇を除く寸法は参考寸法です

品名	外面樹脂被覆継手 PC継手 (ねじ込み式) 径違いチー		
略号	RT	年月日	2024-8-1
桑名金属工業株式会社		番	G16-25038



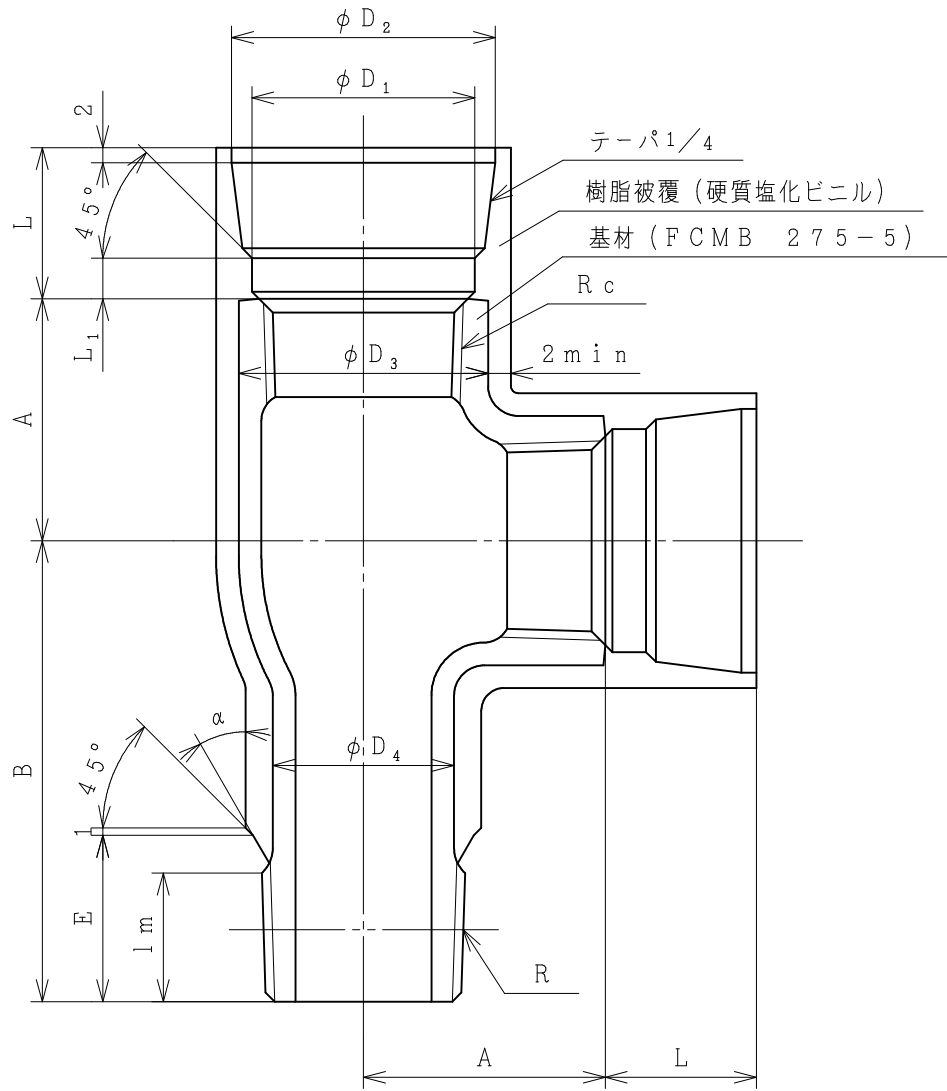
単位：mm

呼び	ねじの呼び Rc × Rc' ◇	A ◇	B ◇	L	L'	L ₁	L ₂	L ₃	L ₄	φD ₁	φD ₂	φD ₁ '	φD ₂ '
2 1/2 × 2	Rc 2 1/2 × Rc 2	60	65	27	26	5.6	8.9	2	2	78.3	84.9	62.7	68.1
3 × 1 1/2	Rc 3 × Rc 1 1/2	58	72	30	25	8.2	8.7	2	2	91.0	97.8	51.0	56.7
3 × 2	Rc 3 × Rc 2	62	72	30	26	8.2	8.9	2	2	91.0	97.8	62.7	68.1
4 × 1 1/2	Rc 4 × Rc 1 1/2	63	86	33	25	9.2	8.7	3	2	116.2	123.2	51.0	56.7
4 × 2	Rc 4 × Rc 2	69	87	33	26	9.2	8.9	3	2	116.2	123.2	62.7	68.1
4 × 3	Rc 4 × Rc 3	83	91	33	30	9.2	8.2	3	2	116.2	123.2	91.0	97.8

備考

- 1) 樹脂被覆色 アイボリー色
- 2) ◇を除く寸法は参考寸法です

品名	外面樹脂被覆継手 PC継手 (ねじ込み式) 径違いチー (バンド付)		
略号	BRT	年月日	2024-8-1
桑名金属工業株式会社		図番	G16-25039



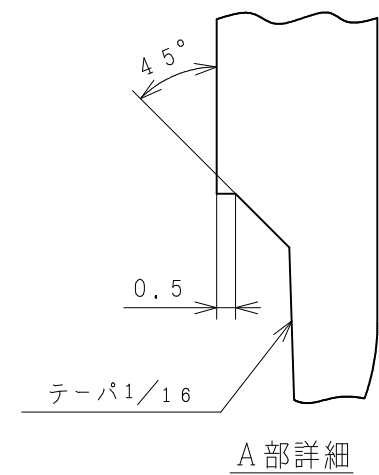
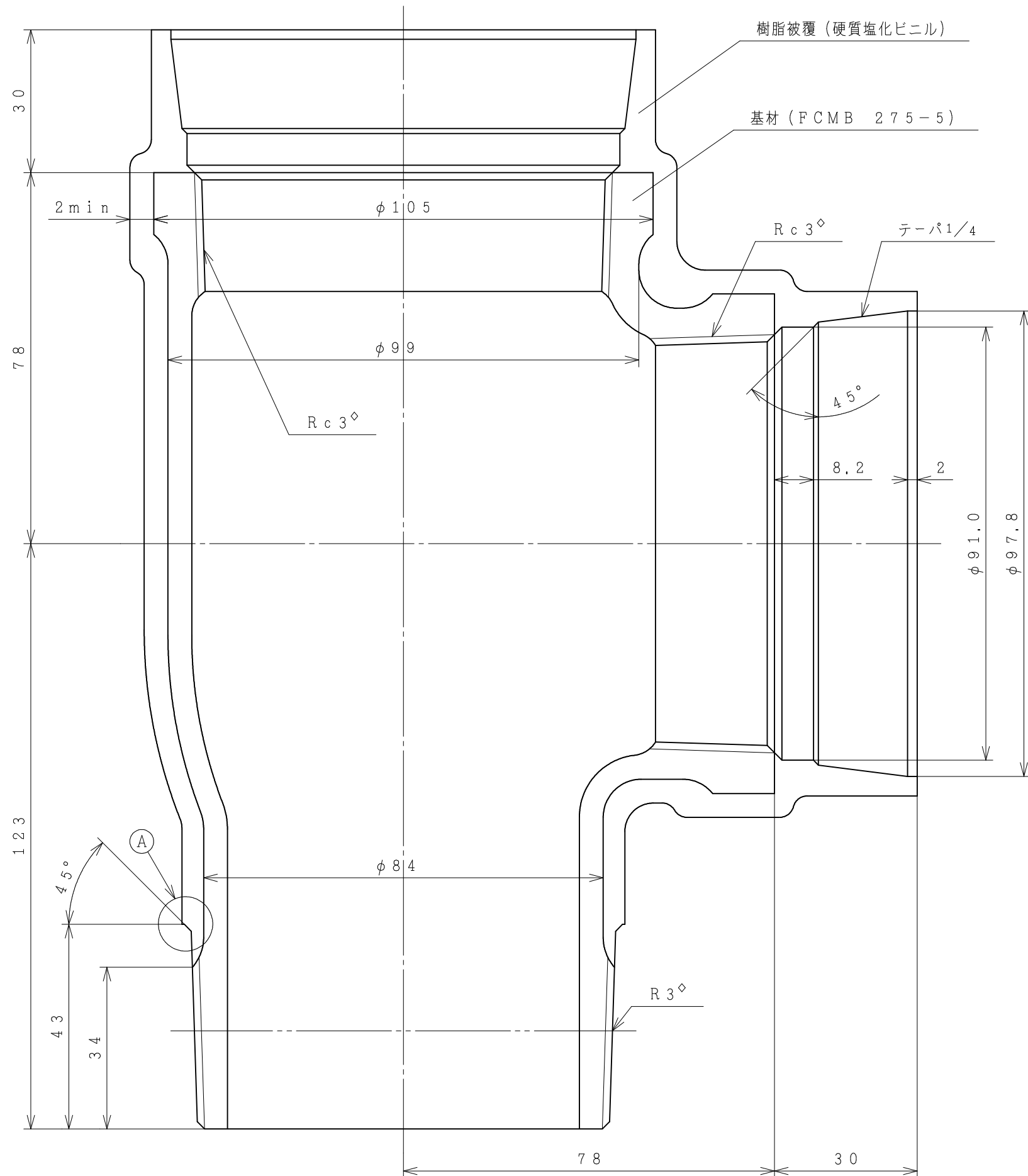
単位：mm

呼び	ねじの呼び Rc◇	ねじの呼び R◇	A	B	L	L ₁	φD ₁	φD ₂	φD ₃	φD ₄	E	lm	α
3/4	Rc 3/4	R 3/4	32	61	20	5.4	29.5	34.9	33	24	22	17	30°
1	Rc 1	R 1	38	73	25	8.7	36.3	42.1	41	30	28	19	15.5°
1 1/4	Rc 1 1/4	R 1 1/4	46	80	25	8.7	45	50.8	50	39	30	22	15.5°
1 1/2	Rc 1 1/2	R 1 1/2	48	83	25	8.7	51	56.7	56	44	30	22	15.5°
2	Rc 2	R 2	57	96	26	8.9	62.7	68.1	69	56	34	26	15.5°

備考

- 1) 樹脂被覆色 アイボリー色
- 2) ◇を除く寸法は参考寸法です

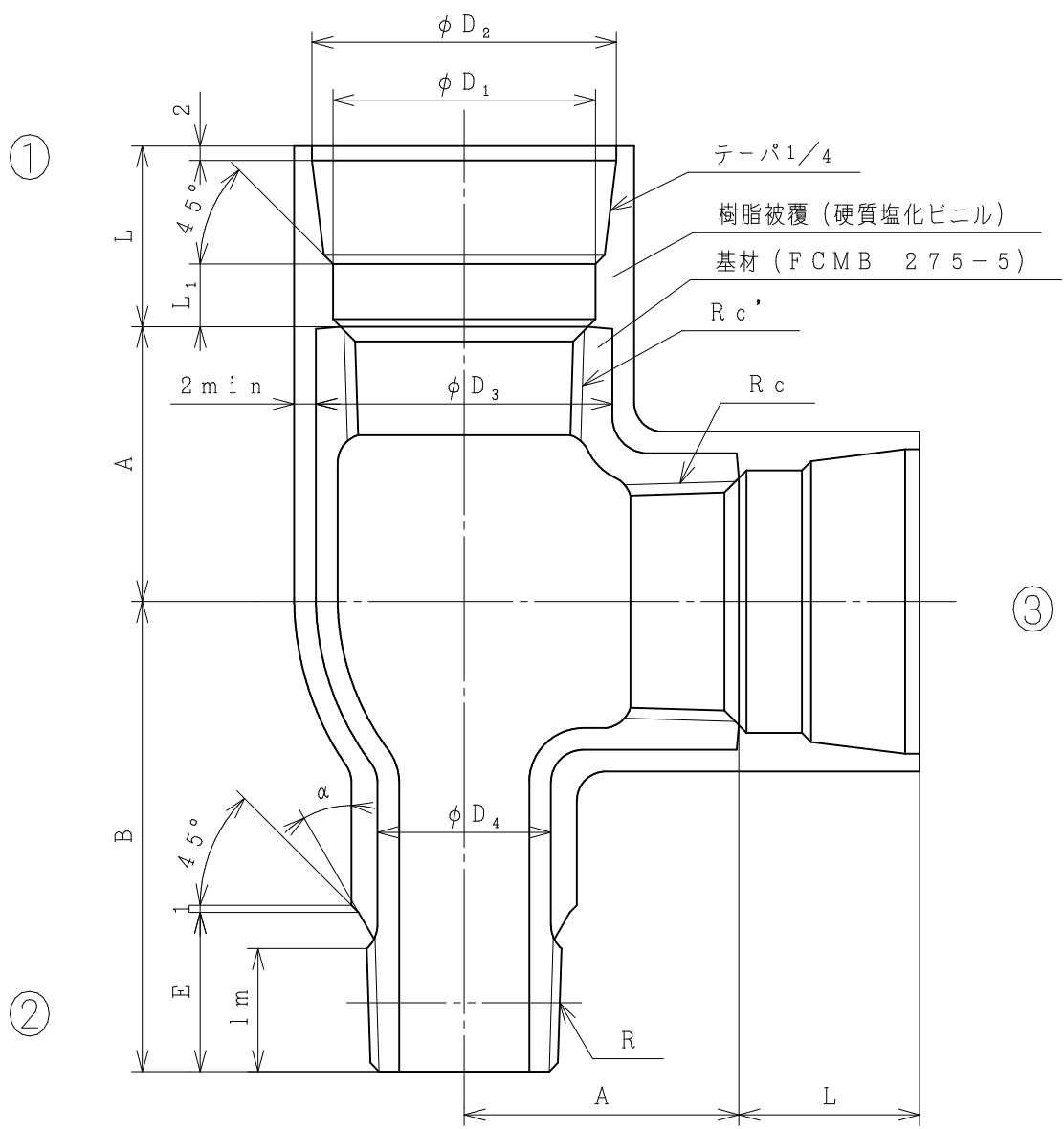
品名	外面樹脂被覆継手 PC継手(ねじ込み式) めすおすチー(ロング形)		
略号	PST	年月日	2024-8-1
	桑名金属工業株式会社	図番	G16-25040



備考

- 1) 樹脂被覆色 アイボリー色
- 2) 単位：mm
- 3) ◇を除く寸法は参考寸法です

品名	外面樹脂被覆継手 PC継手(ねじ込み式) めすおすチー(ロング形) 呼び3		
略号	PST	年月日	2024-8-1
桑名金属工業株式会社		番	G16-25041



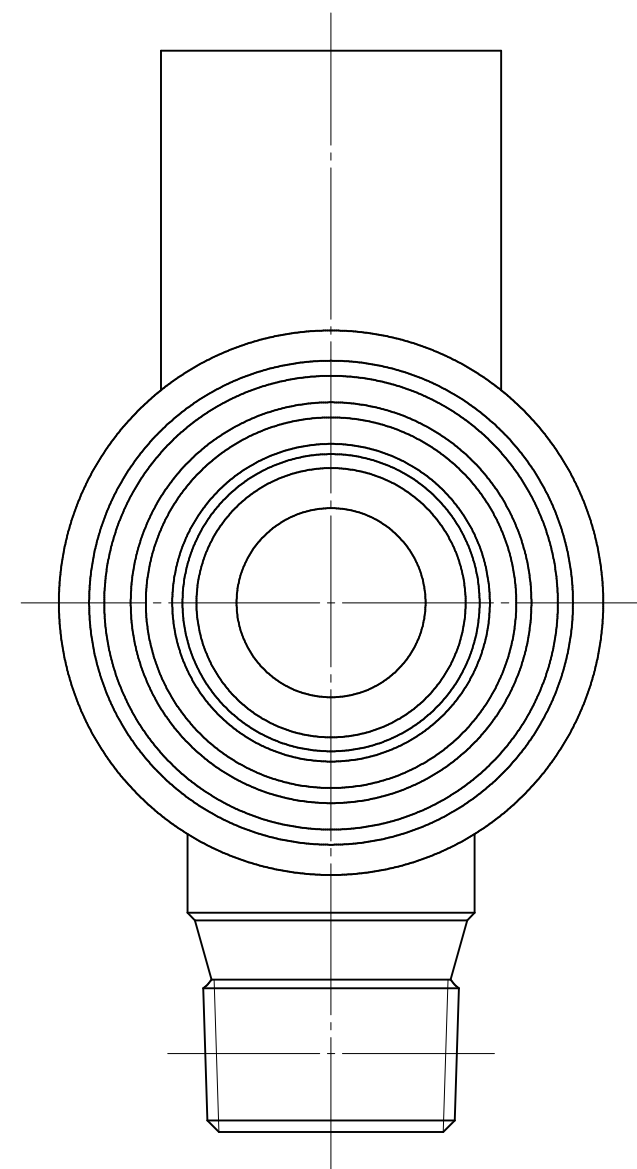
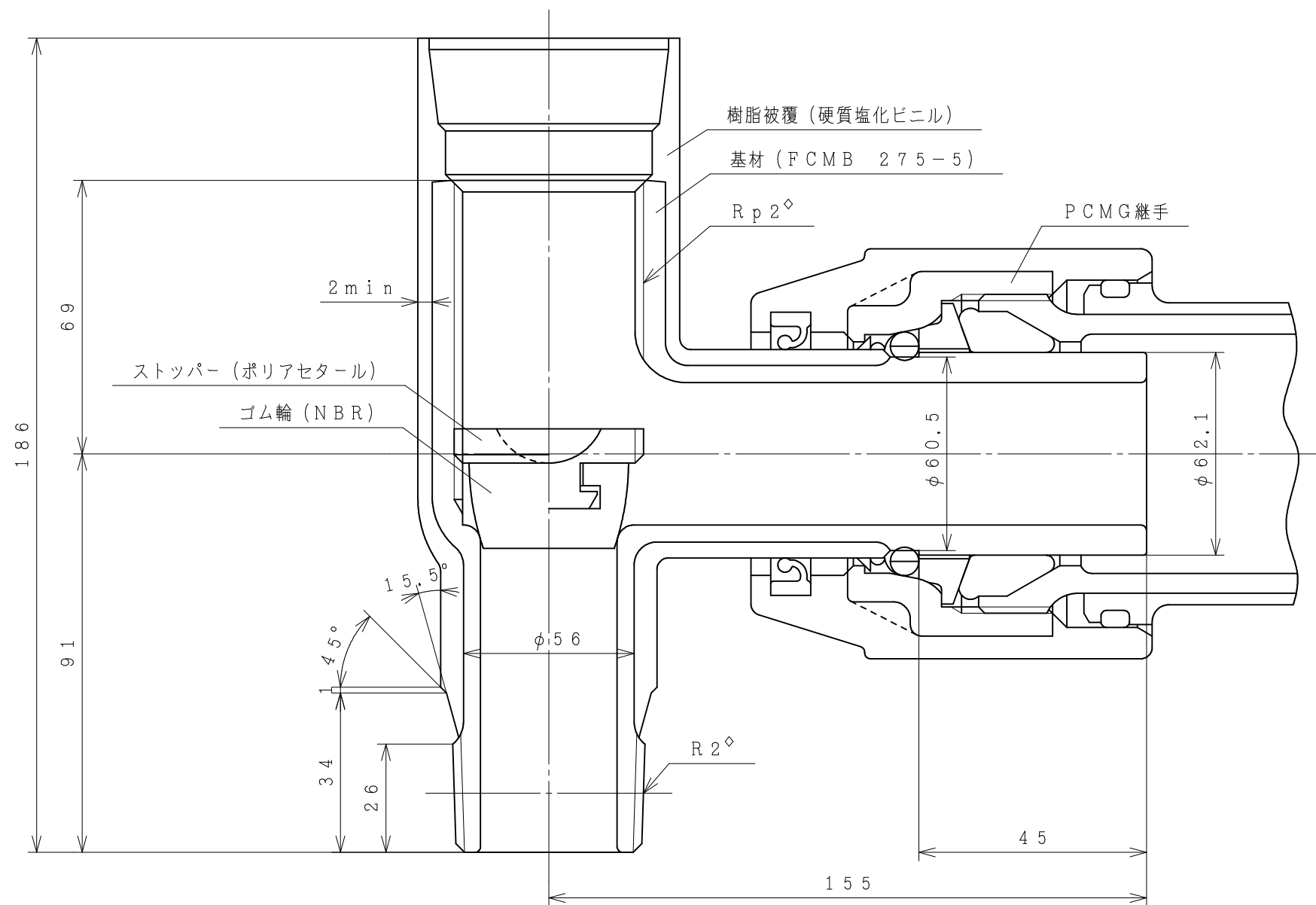
単位：mm

呼び	①×②×③	ねじの呼び Rc' × R × Rc◇	A	B	L	L ₁	φD ₁	φD ₂	φD ₃	φD ₄	E	l m	α
3/4×1	1×3/4×1	Rc 1×R 3/4×Rc 1	38	65	25	8.7	36.3	42.1	41	24	22	17	30°
1×1 1/4	1 1/4×1×1 1/4	Rc 1 1/4×R 1×Rc 1 1/4	46	78	25	8.7	45	50.8	50	30	28	19	15.5°
1 1/4×1 1/2	1 1/2×1 1/4×1 1/2	Rc 1 1/2×R 1 1/4×Rc 1 1/2	48	83	25	8.7	51	56.7	56	39	30	22	15.5°
1 1/2×2	2×1 1/2×2	Rc 2×R 1 1/2×Rc 2	57	93	26	8.9	62.7	68.1	69	44	30	22	15.5°

備考

- 1) 樹脂被覆色 アイボリー色
- 2) ◇を除く寸法は参考寸法です

品名	外面樹脂被覆継手		
略号	P S T		
年月日	2024-8-1		
番	G16-25042		
桑名金属工業株式会社			

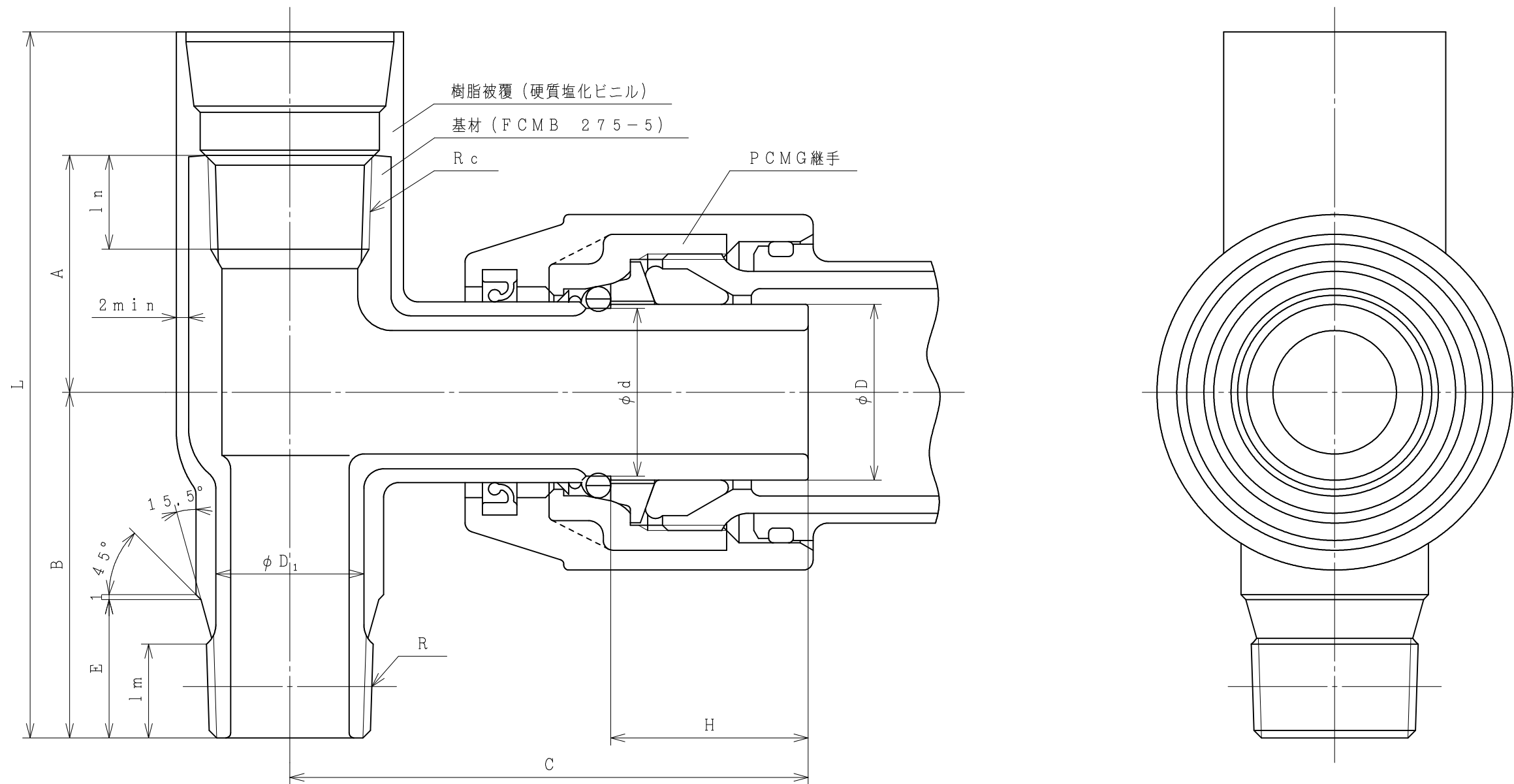


(注) PCMGとの接続にはPパッキンセット (PCMG-PAC P50) をご使用ください。

備考

- 1) 樹脂被覆色 淡緑色
- 2) 単位 : mm
- 3) ◇を除く寸法は参考寸法です

品名	外面樹脂被覆継手 PC継手 (ねじ込み式) バルブチー 呼び径50		
略号	PC-VT	年月日	2024-8-1
桑名金属工業株式会社		図番	G16-25045



(注) PCMGとの接続にはPパッキンセット (PCMG-PAC P32~P80) をご使用ください。

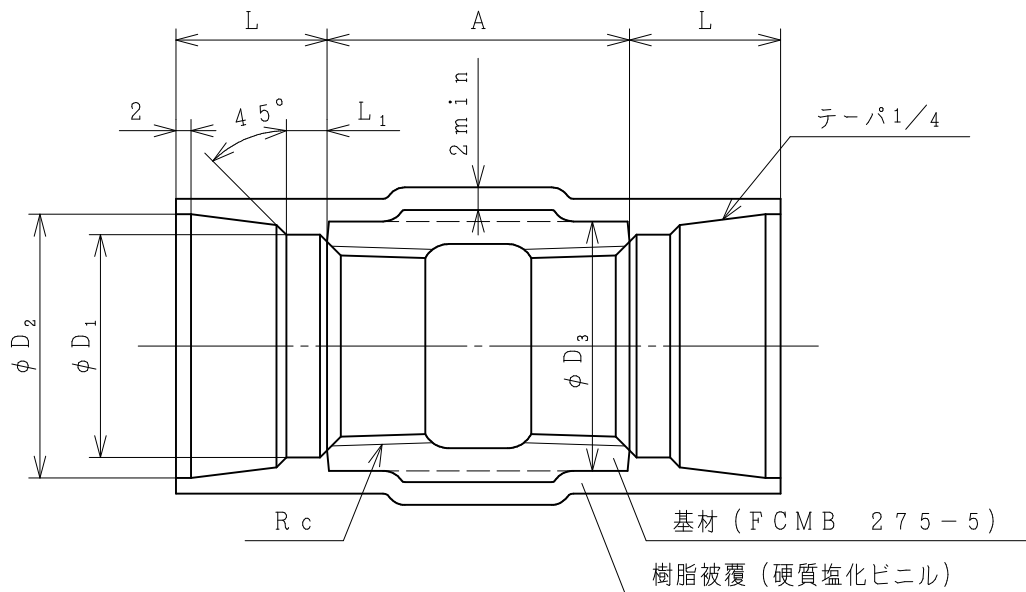
備考

- 1) 樹脂被覆色 淡緑色
- 2) ◇を除く寸法は参考寸法です

単位 : mm

呼び径	ねじの呼び Rc◇	ねじの呼び R◇	l n	l m	L	A	B	C	E	H	φ D	φ D ₁	φ d
32	Rc1 1/4	R 1 1/4	22	22	154	52	77	110	30	40	44.3	39	42.7
50	Rc 2	R 2	26	26	186	69	91	155	34	45	62.1	56	60.5
80	Rc 3	R 3	34	34	239	94	115	180	42	45	90.7	84	89.1

品名	外面樹脂被覆継手		
略号	PC継手 (ねじ込み式) バルブチー (弁無し)		
	PC-VTST	年月日	2024-8-1
	桑名金属工業株式会社	図番	G16-25046



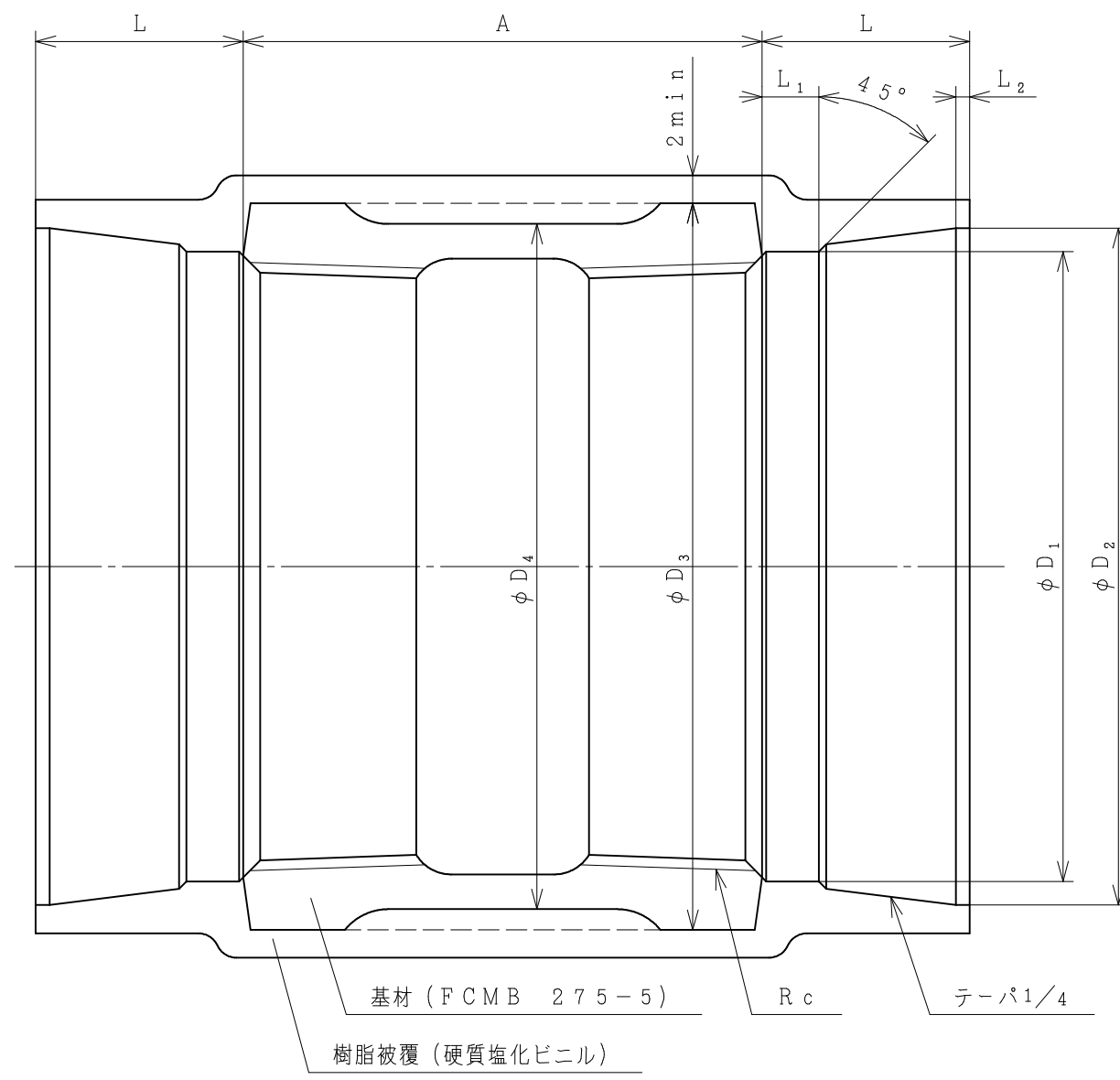
呼び	ねじの呼び Rc◇	A◇	L	L ₁	φD ₁	φD ₂	φD ₃
1/2	Rc 1/2	38	20	6.8	24	29.1	27
3/4	Rc 3/4	40	20	5.4	29.5	34.9	33
1	Rc 1	45	25	8.7	36.3	42.1	41
1 1/4	Rc 1 1/4	50	25	8.7	45	50.8	50
1 1/2	Rc 1 1/2	55	25	8.7	51	56.7	56
2	Rc 2	60	26	8.9	62.7	68.1	69

備考

- 1) 樹脂被覆色 アイボリー色
- 2) ◇を除く寸法は参考寸法です

品名	外面樹脂被覆継手		
	PC継手（ねじ込み式） ソケット		
略号	S	年月日	2024-8-1
		図番	G16-25047

桑名金属工業株式会社

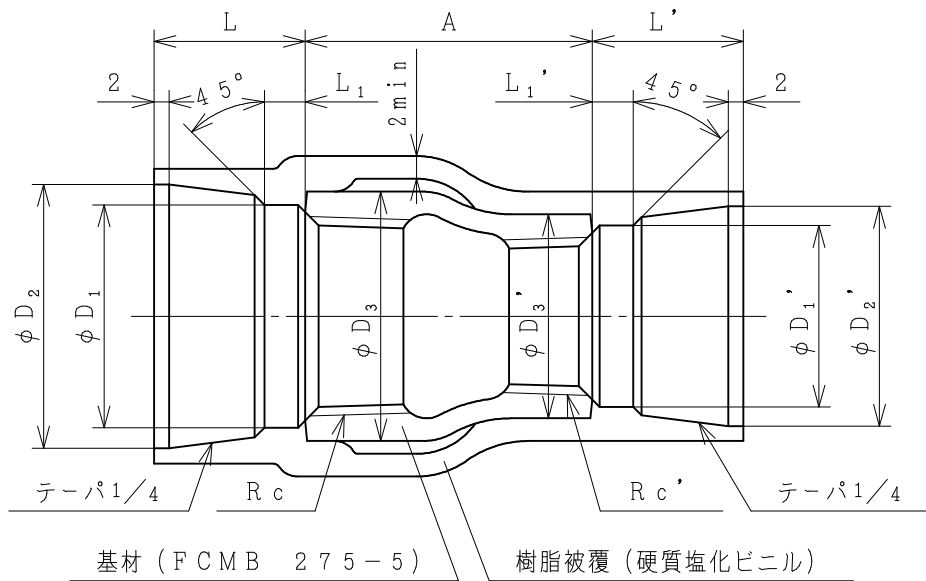


単位：mm

呼び	ねじの呼び R c ◇	A ◇	L	L ₁	L ₂	φ D ₁	φ D ₂	φ D ₃	φ D ₄
2 1/2	R c 2 1/2	70	27	5.6	2	78.3	84.9	91	86
3	R c 3	75	30	8.2	2	91.0	97.8	105	99
4	R c 4	85	33	9.2	3	116.2	123.2	133	127

- 備考
- 樹脂被覆色 アイボリー色
 - ◇を除く寸法は参考寸法です

品名	外面樹脂被覆継手 PC継手（ねじ込み式）ソケット（バンド付）		
略号	BS	年月日	2024-8-1
桑名金属工業株式会社		図番	G16-25048



単位 : mm

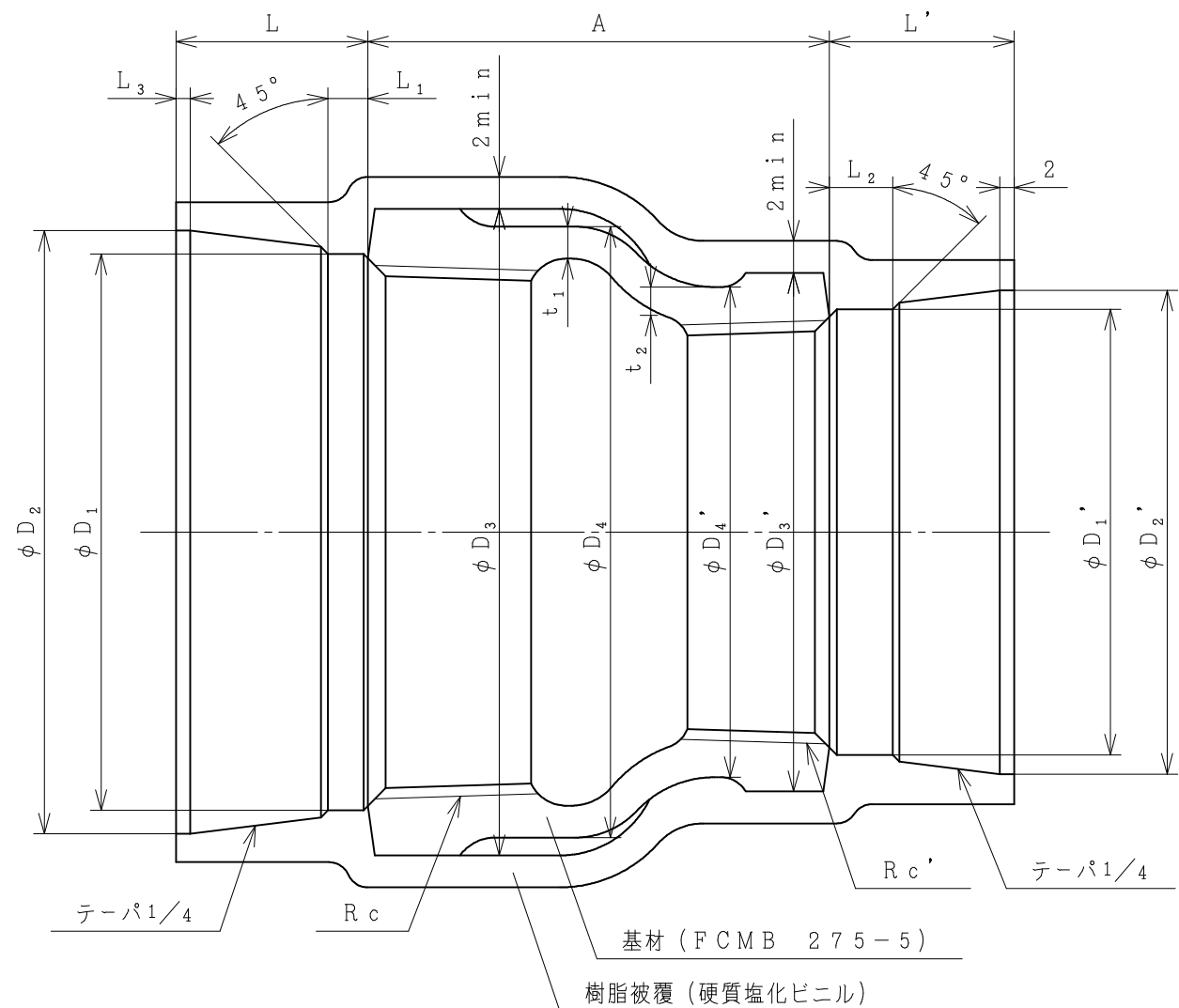
呼び	ねじの呼び Rc × Rc' ◊	A ◊	L	L ₁	L'	L ₁ '	φ D ₁	φ D ₂	φ D ₃	φ D ₁ '	φ D ₂ '	φ D ₃ '
3/4 × 1/2	Rc3/4 × Rc1/2	3.8	2.0	5.4	2.0	6.8	29.5	34.9	3.3	2.4	29.1	2.7
1 × 1/2	Rc1 × Rc1/2	4.2	2.5	8.7	2.0	6.8	36.3	42.1	4.1	2.4	29.1	2.7
1 × 3/4	Rc1 × Rc3/4	4.2	2.5	8.7	2.0	5.4	36.3	42.1	4.1	29.5	34.9	3.3
1 1/4 × 1/2	Rc1 1/4 × Rc1/2	4.8	2.5	8.7	2.0	6.8	4.5	50.8	5.0	2.4	29.1	2.7
1 1/4 × 3/4	Rc1 1/4 × Rc3/4	4.8	2.5	8.7	2.0	5.4	4.5	50.8	5.0	29.5	34.9	3.3
1 1/4 × 1	Rc1 1/4 × Rc1	4.8	2.5	8.7	2.5	8.7	4.5	50.8	5.0	36.3	42.1	4.1
1 1/2 × 1/2	Rc1 1/2 × Rc1/2	5.2	2.5	8.7	2.0	6.8	5.1	56.7	5.6	2.4	29.1	2.7
1 1/2 × 3/4	Rc1 1/2 × Rc3/4	5.2	2.5	8.7	2.0	5.4	5.1	56.7	5.6	29.5	34.9	3.3
1 1/2 × 1	Rc1 1/2 × Rc1	5.2	2.5	8.7	2.5	8.7	5.1	56.7	5.6	36.3	42.1	4.1
1 1/2 × 1 1/4	Rc1 1/2 × Rc1 1/4	5.2	2.5	8.7	2.5	8.7	5.1	56.7	5.6	4.5	50.8	5.0
2 × 1	Rc2 × Rc1	5.8	2.6	8.9	2.5	8.7	62.7	68.1	6.9	36.3	42.1	4.1
2 × 1 1/4	Rc2 × Rc1 1/4	5.8	2.6	8.9	2.5	8.7	62.7	68.1	6.9	4.5	50.8	5.0
2 × 1 1/2	Rc2 × Rc1 1/2	5.8	2.6	8.9	2.5	8.7	62.7	68.1	6.9	5.1	56.7	5.6

備考

- 1) 樹脂被覆色 アイボリー色
- 2) ◊を除く寸法は参考寸法です

品名	外面樹脂被覆継手		
	PC継手 (ねじ込み式) 径違いソケット		
略号	RS	年月日	2024-8-1
		番	G16-25049

桑名金属工業株式会社

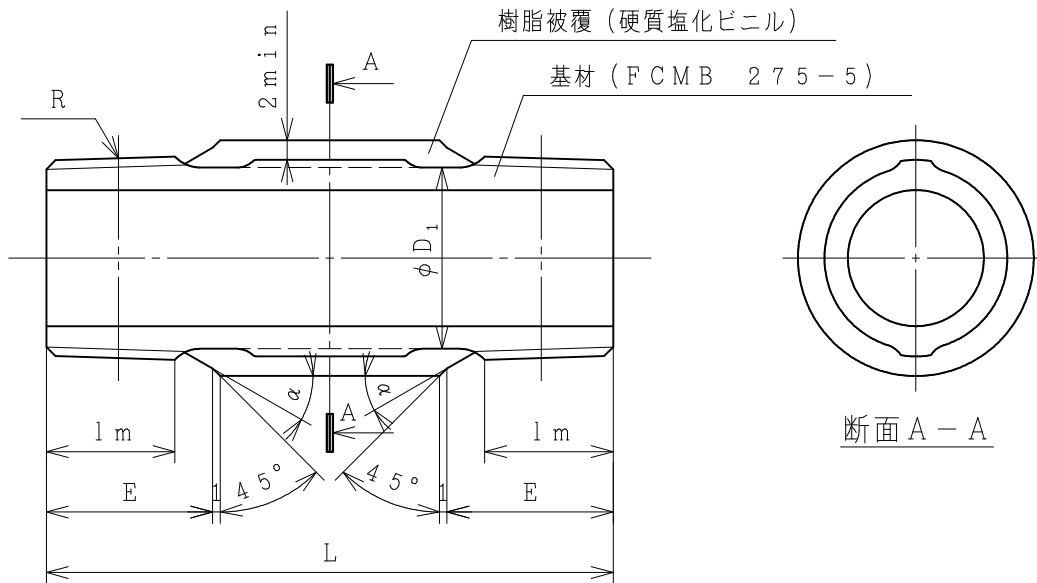


単位：mm

呼び	ねじの呼び Rc x Rc' ◇	A◇	L	L'	L1	L2	L3	phi D1	phi D2	phi D3	phi D4	phi D1'	phi D2'	phi D3'	phi D4'	t1	t2
2 1/2 x 2	Rc 2 1/2 x Rc 2	65	27	26	5.6	8.9	2	78.3	84.9	91	86	62.7	68.1	73	69	4.5	4
3 x 1	Rc 3 x Rc 1	72	30	25	8.2	8.7	2	91.0	97.8	105	99	36.3	42.1	44	41	5	3
3 x 1 1/4	Rc 3 x Rc 1 1/4	72	30	25	8.2	8.7	2	91.0	97.8	105	99	45.0	50.8	53	50	5	3.5
3 x 1 1/2	Rc 3 x Rc 1 1/2	72	30	25	8.2	8.7	2	91.0	97.8	105	99	51.0	56.7	60	56	5	3.5
3 x 2	Rc 3 x Rc 2	72	30	26	8.2	8.9	2	91.0	97.8	105	99	62.7	68.1	73	69	5	4
3 x 2 1/2	Rc 3 x Rc 2 1/2	72	30	27	8.2	5.6	2	91.0	97.8	105	99	78.3	84.9	91	86	5	4.5
4 x 3	Rc 4 x Rc 3	85	33	30	9.2	8.2	3	116.2	123.2	133	127	91.0	97.8	105	99	6	5

- 備考
- 樹脂被覆色 アイボリー色
 - ◇を除く寸法は参考寸法です

品名	外面樹脂被覆継手 PC継手 (ねじ込み式) 径違いソケット (バンド付)		
略号	BRS	年月日	2024-8-1
桑名金属工業株式会社		図番	G16-25050



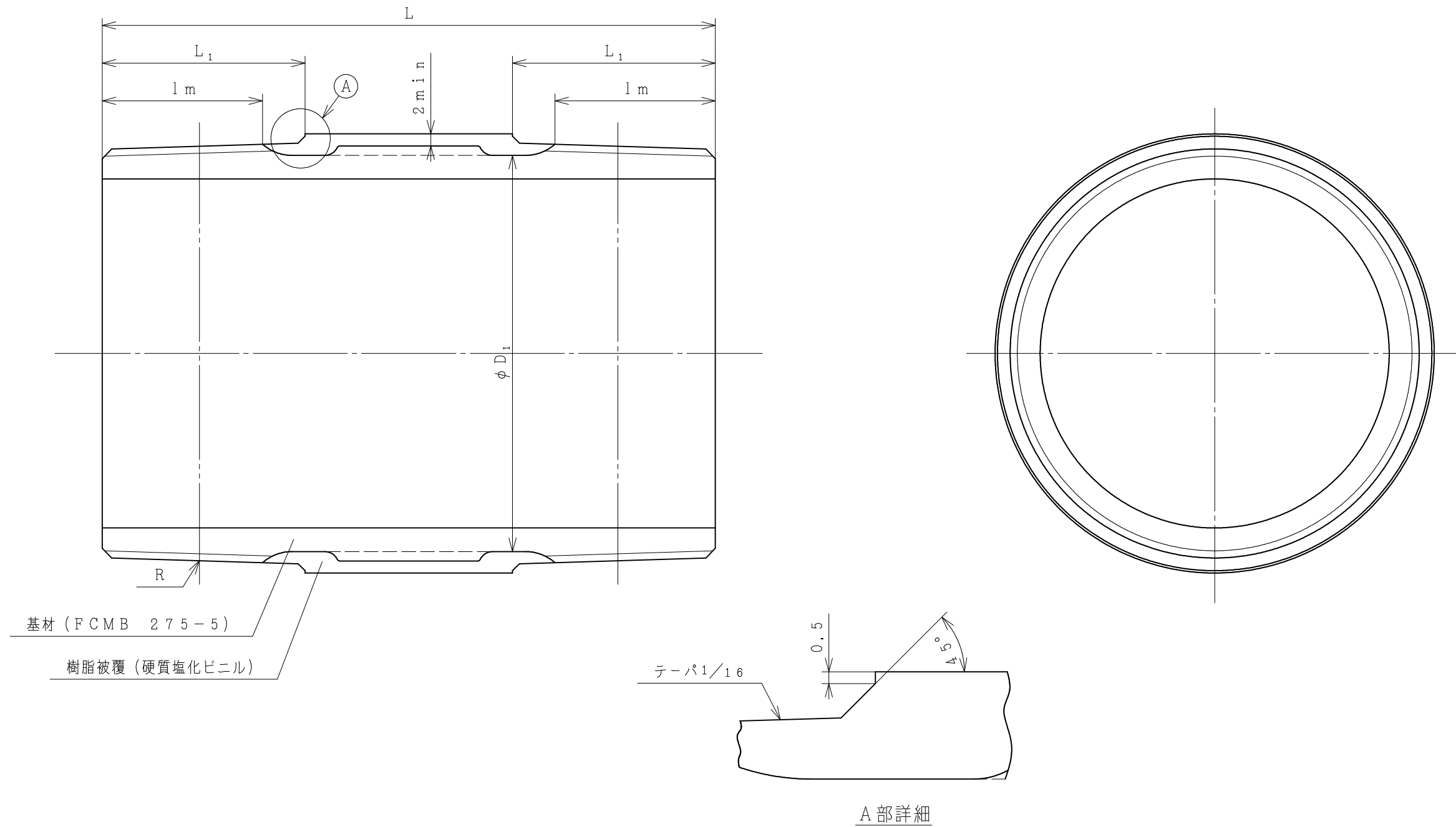
単位：mm

呼び	ねじの呼び R◇	L	E	lm	φD ₁	α
1/2	R 1/2	75	22	15	18	20°
3/4	R 3/4	75	22	17	24	30°
1	R 1	95	28	19	30	15.5°
1 1/4	R 1 1/4	100	30	22	39	15.5°
1 1/2	R 1 1/2	100	30	22	44	15.5°
2	R 2	110	34	26	56	15.5°

備考

- 1) 樹脂被覆色 アイボリー色
- 2) ◇を除く寸法は参考寸法です

品名	外面樹脂被覆継手 PC継手 (ねじ込み式) ニップル (ロング形)		
略号	PN I	年月日	2024-8-1
桑名金属工業株式会社		図番	G16-25051



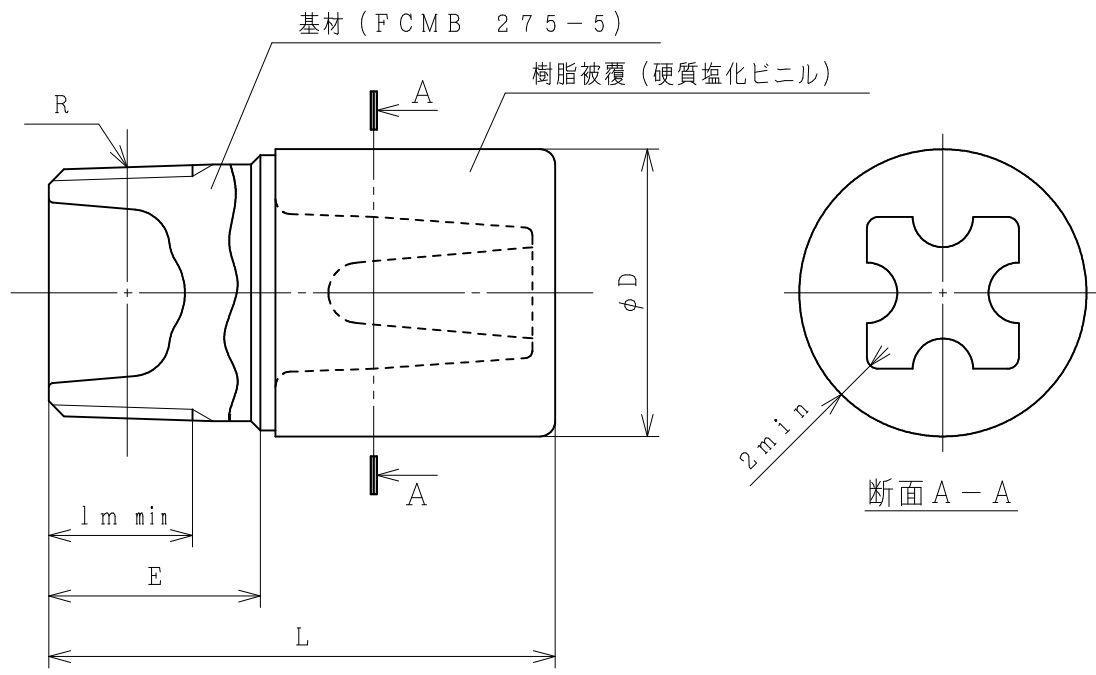
単位 : mm

呼び	ねじの呼び R◇	L	L ₁	l m	φ D ₁
2 1/2	R 2 1/2	120	38	30	72
3	R 3	130	43	34	84
4	R 4	150	50	40	110

備考

- 1) 樹脂被覆色 アイボリー色
- 2) ◇を除く寸法は参考寸法です

品名	外面樹脂被覆継手 PC継手 (ねじ込み式) ニップル (ロング形)		
略号	PNI	年月日	2024-8-1
桑名金属工業株式会社		図番	G16-25052



単位：mm

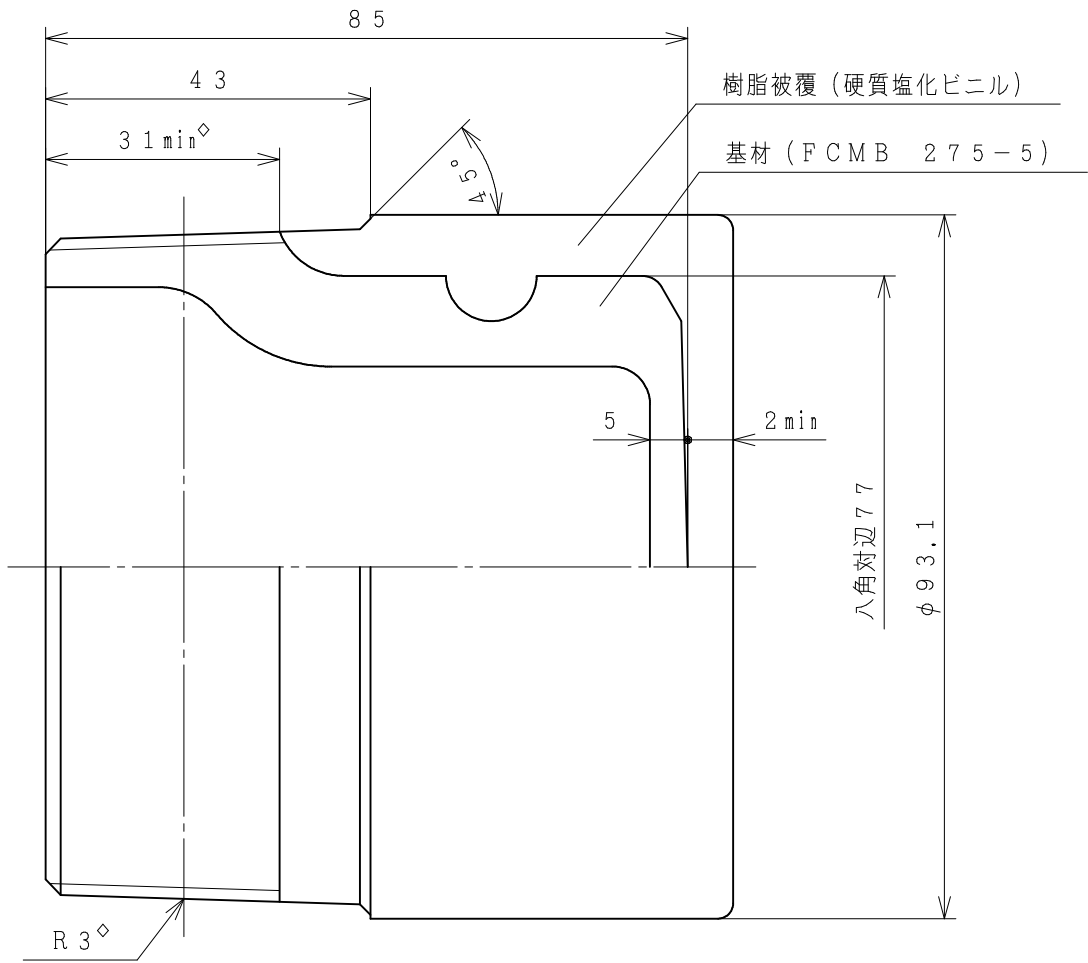
呼び	ねじの呼び R◇	L	E	l m◇	φ D
1/2	R 1/2	5 5	2 2	1 5	2 5.7
3/4	R 3/4	5 6	2 2	1 7	3 1.2
1	R 1	6 7	2 8	1 9	3 8.0
1 1/4	R 1 1/4	6 9	3 0	2 2	4 6.7
1 1/2	R 1 1/2	6 9	3 0	2 2	5 2.6
2	R 2	7 4	3 5	2 6	6 4.5

備考

- 1) 樹脂被覆色 アイボリー色
- 2) ◇を除く寸法は参考寸法です

品名	外面樹脂被覆継手		
	P C 継手 (ねじ込み式) プラグ		
略号	P P	年月日	2 0 2 4 - 8 - 1
		図番	G 1 6 - 2 5 0 5 3

桑名金属工業株式会社



備考

- 1) 樹脂被覆色 アイボリー色
- 2) 単位 : mm
- 3) ◇を除く寸法は参考寸法です

品名	外面樹脂被覆継手 PC継手 (ねじ込み式) プラグ 呼び3		
略号	PP	年月日	2024-8-1
桑名金属工業株式会社		図番	G16-25054