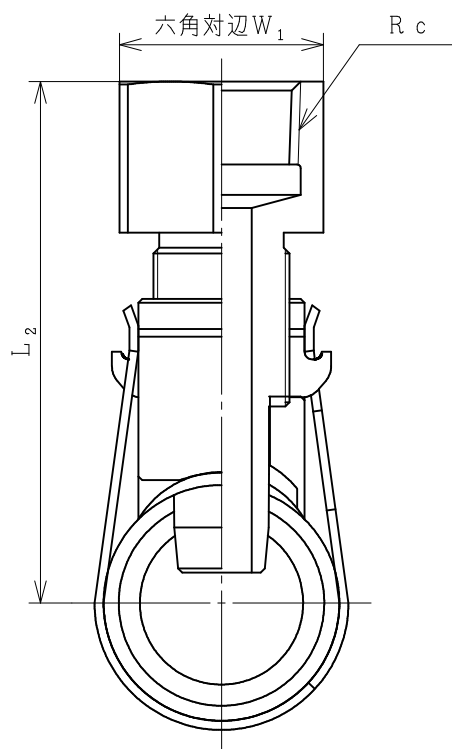


S G P 管よりの分岐



P V C 被覆鋼管よりの分岐

単位：mm

既設管サイズ	Rc [◇]	L ₁	L ₂	W ₁ [◇]
15A	1/2	64	66	27
20A	1/2	67	69	27
25A	1/2	70	72	27

注)

◇を除く寸法は参考寸法です

5	サドル用Oリング	1	NBR	
4	バンド	1	ステンレス鋼	
3	サドル	1	ステンレス鋼	
2	フック	1	ステンレス鋼	
1	本体	1	銅合金	表面処理
品番	品名	数量	材質	備考
品名	 プッシュインパクト K型分岐サドル			
略号	FKBS		年月日	2024-8-1
桑名金属工業株式会社			図番	G26-25036