

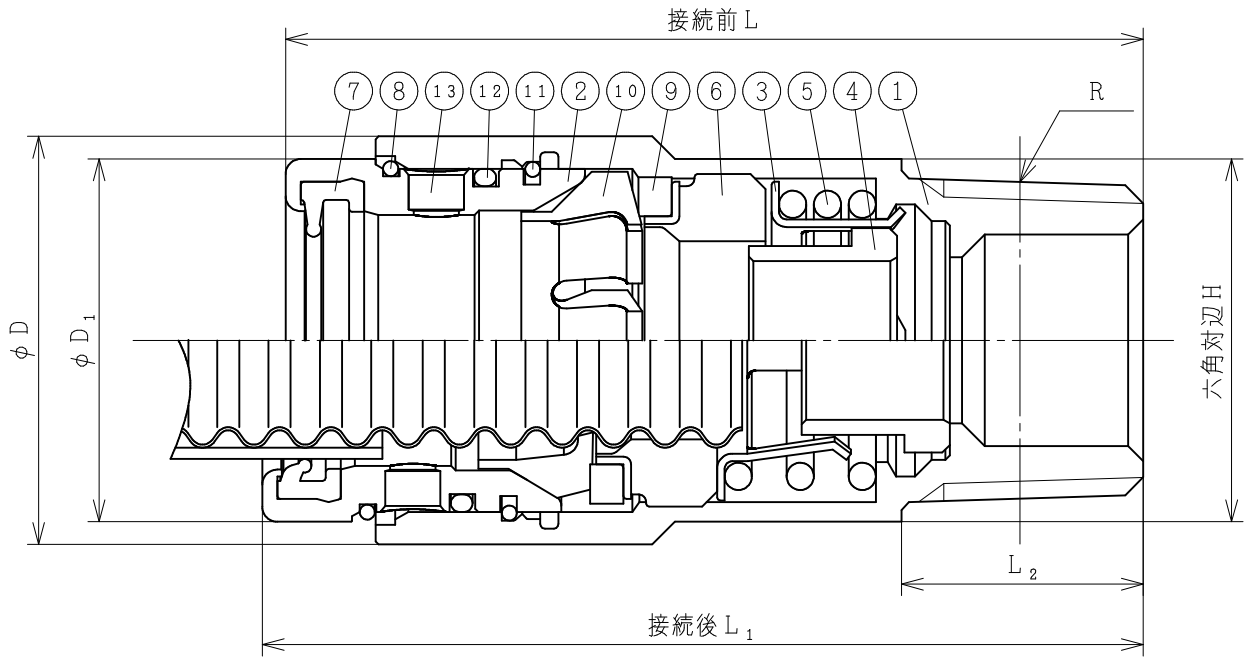
単位：mm

口径	鋼帯厚さ	原 管				被 覆				被覆管		
		外径 do	内径 di	ピッチ [P:10ピッチ]	山高さ (h)	波 形 (R1) (R2)	被覆(谷) 厚さ t1	山高さ (t2)	被覆厚さ (t3)	山数 ^注 (参考)	外径 D	全長 [単位:m] L
10A	0.20	14.2	11.5	34.0	1.15	0.7 1.00	0.60	0.15	0.75	40山	15.7	30.0min. 60.0min.
15A	0.20	18.4	15.0	38.0	1.50	0.7 1.10	0.60	0.15	0.75	50山	19.9	30.0min. 60.0min.
20A	0.20	24.2	20.8	42.0	1.50	0.8 1.20	0.60	0.15	0.75	65山	25.7	30.0min. 60.0min.
25A	0.25	30.8	25.0	60.0	2.65	1.1 1.60	0.60	0.15	0.75	80山	32.3	30.0min.

注)

1. 被覆は内面円周方向に山部と谷部を設け、被覆内面に通気性を持たせる構造とする。山数はこの山部の数を示す。
2. () は参考寸法です

2	被 覆	1	PVC
1	原 管	1	SUS 304
品番	品 名	数量	備 考
品 名	ソフレックス フレキシブル管 (LIA受検品)		
略号	FV2	年月日	2024-8-1
桑名金属工業株式会社		図番	G26-25021




単位：mm

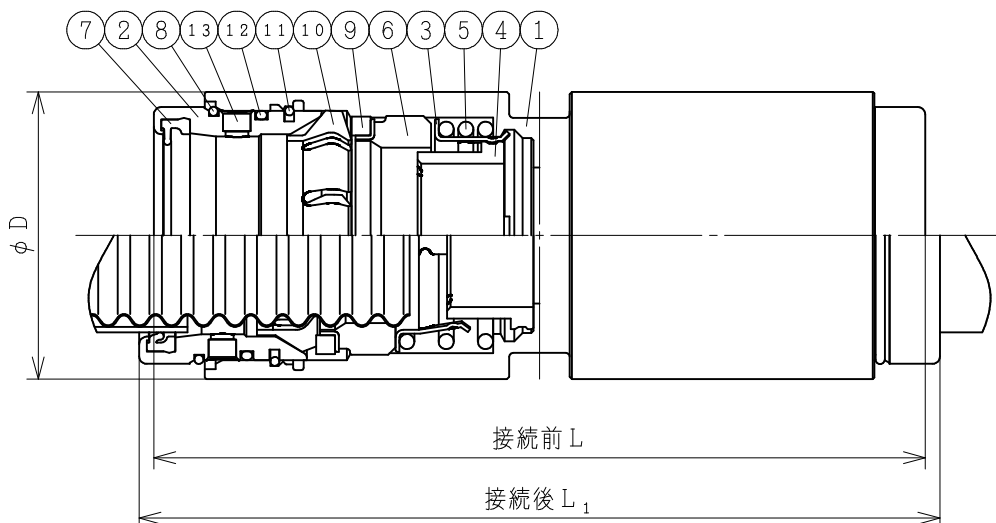
口 径	R [◇]	全 長		本 体			ナット
		L	L ₁	H [◇]	φ D	L ₂	φ D ₁
10 A	1/2	57	59	24	27	16	24
15 A	1/2	63	65	29	32	16	29
20 A	3/4	70	72	35	38	18	34
25 A	3/4	84	86	41	45	18	42
	1	87	89	41	45	21	42

注)

◇を除く寸法は参考寸法です

13	サンマップ*	1	樹脂	*日東電工(株)登録商標名
12	水密Oリング	1	合成ゴム	
11	ストップリング	1	ステンレス鋼	
10	リテーナ	1	銅合金及び樹脂	
9	耐火パッキン	1	特殊ゴム	
8	インジケータリング	1	ステンレス鋼	カラー処理
7	水密パッキン	1	合成ゴム	
6	パッキン	1	銅合金及びNBR	
5	コイルばね	1	ピアノ線	表面処理
4	移動片	1	樹脂	
3	スプリングガイド	1	ステンレス鋼	
2	ナット	1	銅合金	表面処理
1	本 体	1	銅合金	表面処理
品番	品 名	数量	材質	備 考

品 名	 プッシュインパクト 片ねじソケット (LIA受検品)			
略号	F I S	年月日	2024-8-1	
	桑名金属工業株式会社	番	G26-25022	




単位 : mm

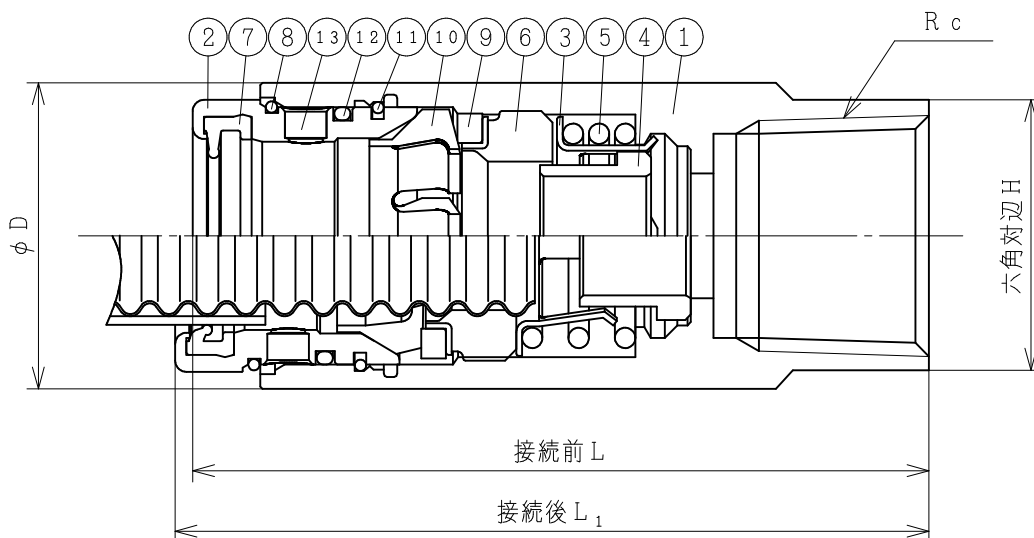
□ 径	全 長		本 体 φ D
	L	L ₁	
10 A	90	94	27
15 A	93	97	32
20 A	103	107	38
25 A	130	134	45

注)

記載の寸法は参考寸法です

13	サンマツプ*	2	樹脂	*日東電工(株)登録商品名
12	水密Oリング	2	合成ゴム	
11	ストップリング	2	ステンレス鋼	
10	リテーナ	2	銅合金及び樹脂	
9	耐火パッキン	2	特殊ゴム	
8	インジケータリング	2	ステンレス鋼	カラー処理
7	水密パッキン	2	合成ゴム	
6	パッキン	2	銅合金及びNBR	
5	コイルばね	2	ピアノ線	表面処理
4	移動片	2	樹脂	
3	スプリングガイド	2	ステンレス鋼	
2	ナット	2	銅合金	表面処理
1	本体	1	銅合金	表面処理
品番	品名	数量	材質	備考

品名	 プッシュインパクト 両メカソケット (LIA受検品)			
略号	FIW	年月日	2024-8-1	
	桑名金属工業株式会社	☒番	G26-25023	



単位：mm

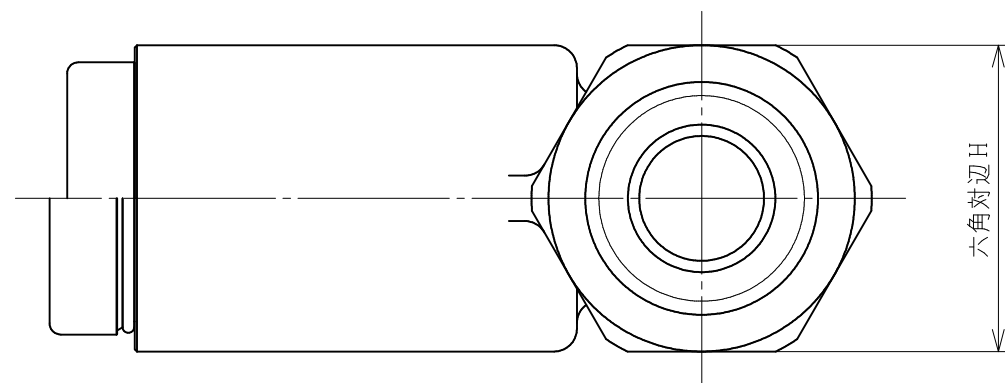
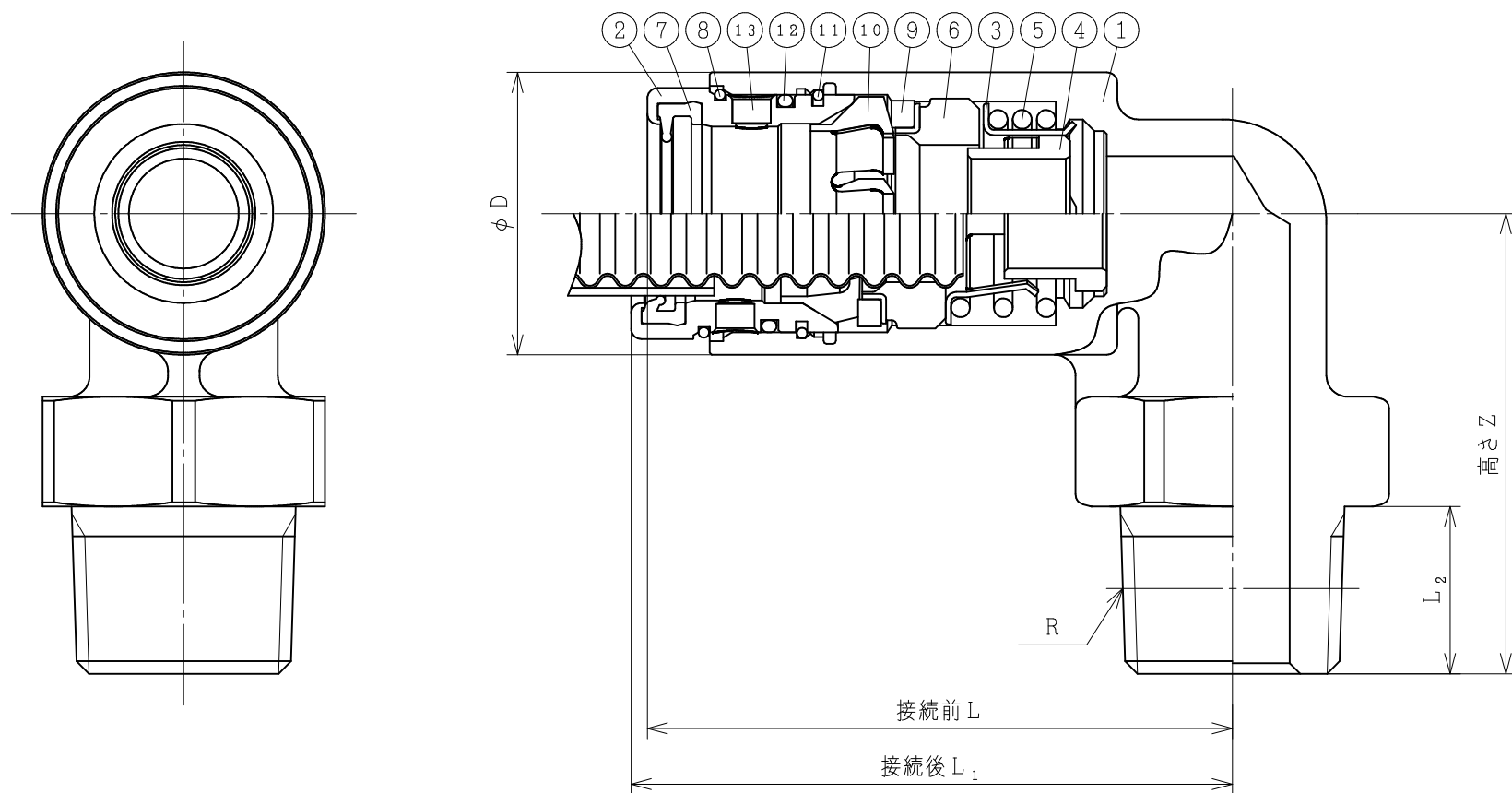
口径	Rc◇	全長		本体	
		L	L ₁	H◇	φD
10A×1/2	1/2	65	67	24	27
15A×1/2	1/2	67	69	29	32
20A×1/2	1/2	70	72	29	38

注)

◇を除く寸法は参考寸法です

13	サンマップ*	1	樹脂	*日東電工(株)登録商標名
12	水密Oリング	1	合成ゴム	
11	ストップリング	1	ステンレス鋼	
10	リテーナ	1	銅合金及び樹脂	
9	耐火パッキン	1	特殊ゴム	
8	インジケータリング	1	ステンレス鋼	カラー処理
7	水密パッキン	1	合成ゴム	
6	パッキン	1	銅合金及びNBR	
5	コイルばね	1	ピアノ線	表面処理
4	移動片	1	樹脂	
3	スプリングガイド	1	ステンレス鋼	
2	ナット	1	銅合金	表面処理
1	本体	1	銅合金	表面処理
品番	品名	数量	材質	備考

品名	 プッシュインパクト めねじ付ソケット (LIA受検品)			
略号	FIFS	年月日	2024-8-1	
	桑名金属工業株式会社	☑番	G26-25024	




単位：mm

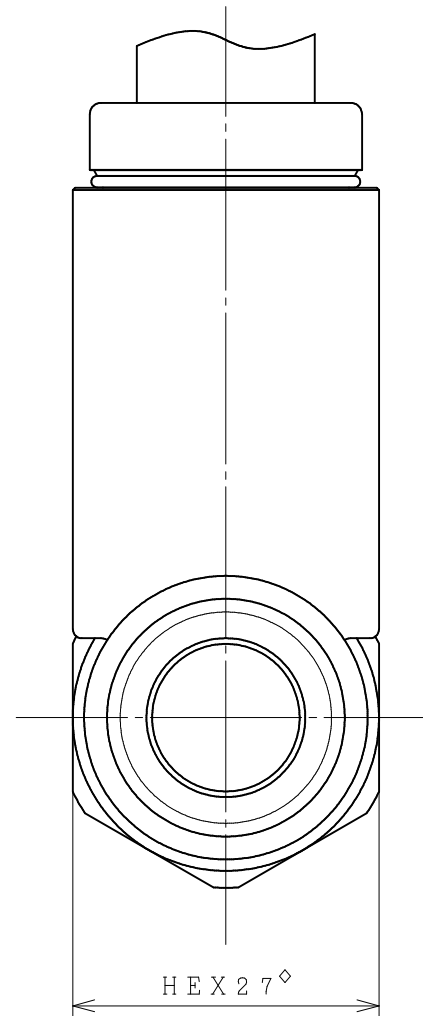
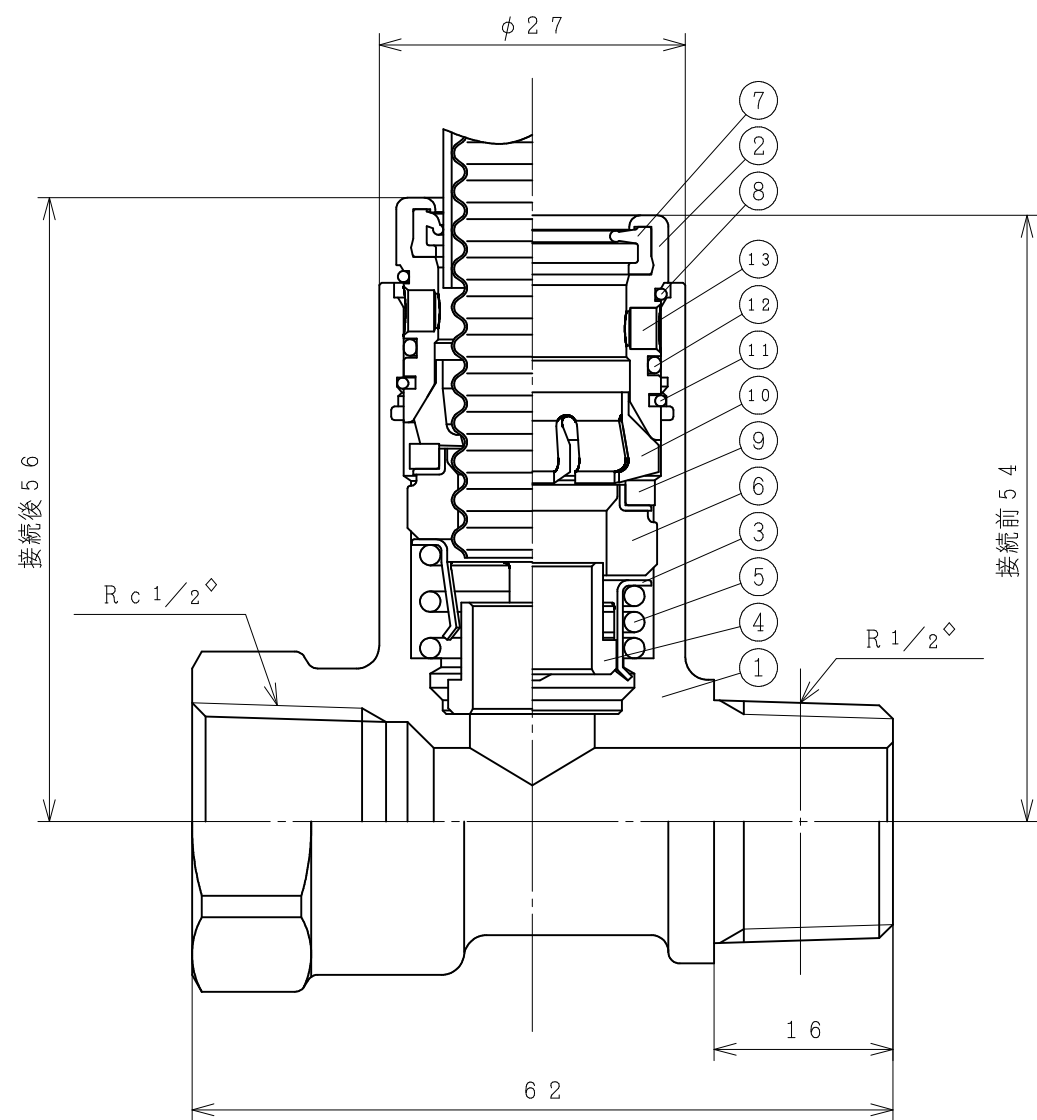
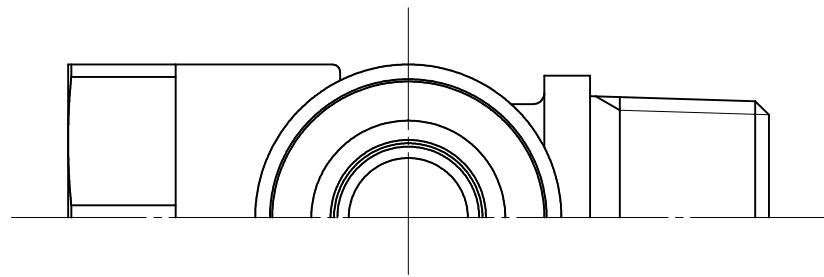
□ 径	R [◇]	全 長		高 さ Z	本 体		
		L	L ₁		H [◇]	φ D	L ₂
10A	1/2	56	58	44	27	27	16
15A	1/2	63	65	47	27	32	16

注)

◇を除く寸法は参考寸法です

13	サンマツプ*	1	樹脂	*日東電工(株)登録商標名
12	水密Oリング	1	合成ゴム	
11	ストップリング	1	ステンレス鋼	
10	リテーナ	1	銅合金及び樹脂	
9	耐火パッキン	1	特殊ゴム	
8	インジケータリング	1	ステンレス鋼	カラー処理
7	水密パッキン	1	合成ゴム	
6	パッキン	1	銅合金及びNBR	
5	コイルばね	1	ピアノ線	表面処理
4	移動片	1	樹脂	
3	スプリングガイド	1	ステンレス鋼	
2	ナット	1	銅合金	表面処理
1	本 体	1	銅合金	表面処理
品番	品 名	数量	材 質	備 考

品名	 プッシュインパクト 片ねじエルボ (LIA受検品)		
略号	F I L	年月日	2024-8-1
桑名金属工業株式会社		☑番	G26-25025

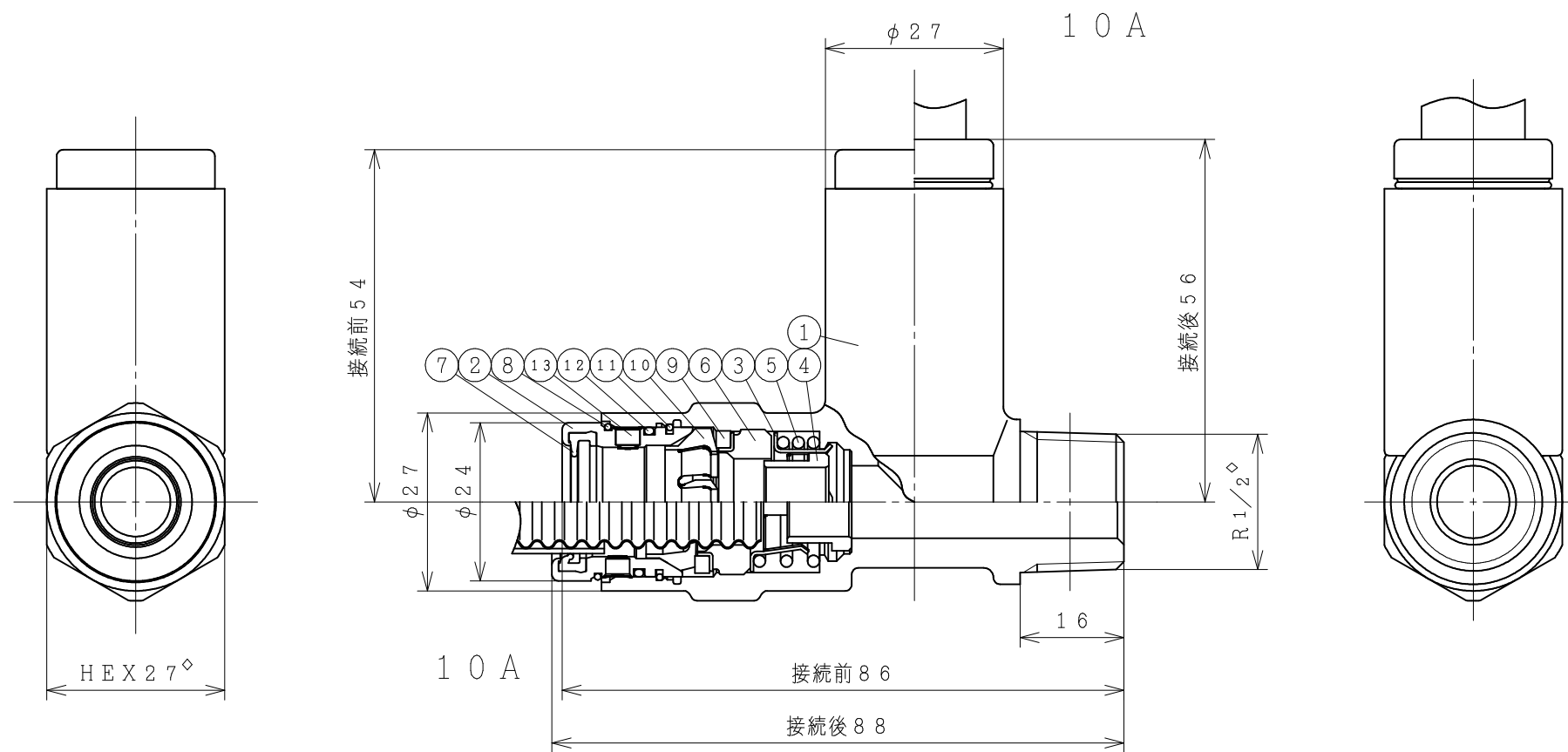
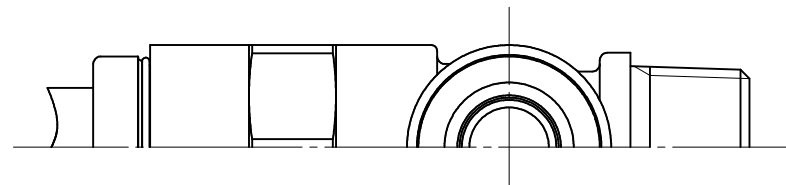


注)
◇を除く寸法は参考寸法です

単位：mm

13	サンマツプ*	1	樹脂	*日東電工(株)登録商標名
12	水密Oリング	1	合成ゴム	
11	ストップリング	1	ステンレス鋼	
10	リテーナ	1	銅合金及び樹脂	
9	耐火パッキン	1	特殊ゴム	
8	インジケータリング	1	ステンレス鋼	カラー処理
7	水密パッキン	1	合成ゴム	
6	パッキン	1	銅合金及びNBR	
5	コイルばね	1	ピアノ線	表面処理
4	移動片	1	樹脂	
3	スプリングガイド	1	ステンレス鋼	
2	ナット	1	銅合金	表面処理
1	本体	1	銅合金	表面処理
品番	品名	数量	材質	備考

品名	プッシュインパクト 増設分岐継手 10A (LIA受検品)		
略号	FIBT	年月日	2024-8-1
桑名金属工業株式会社		図番	G26-25026

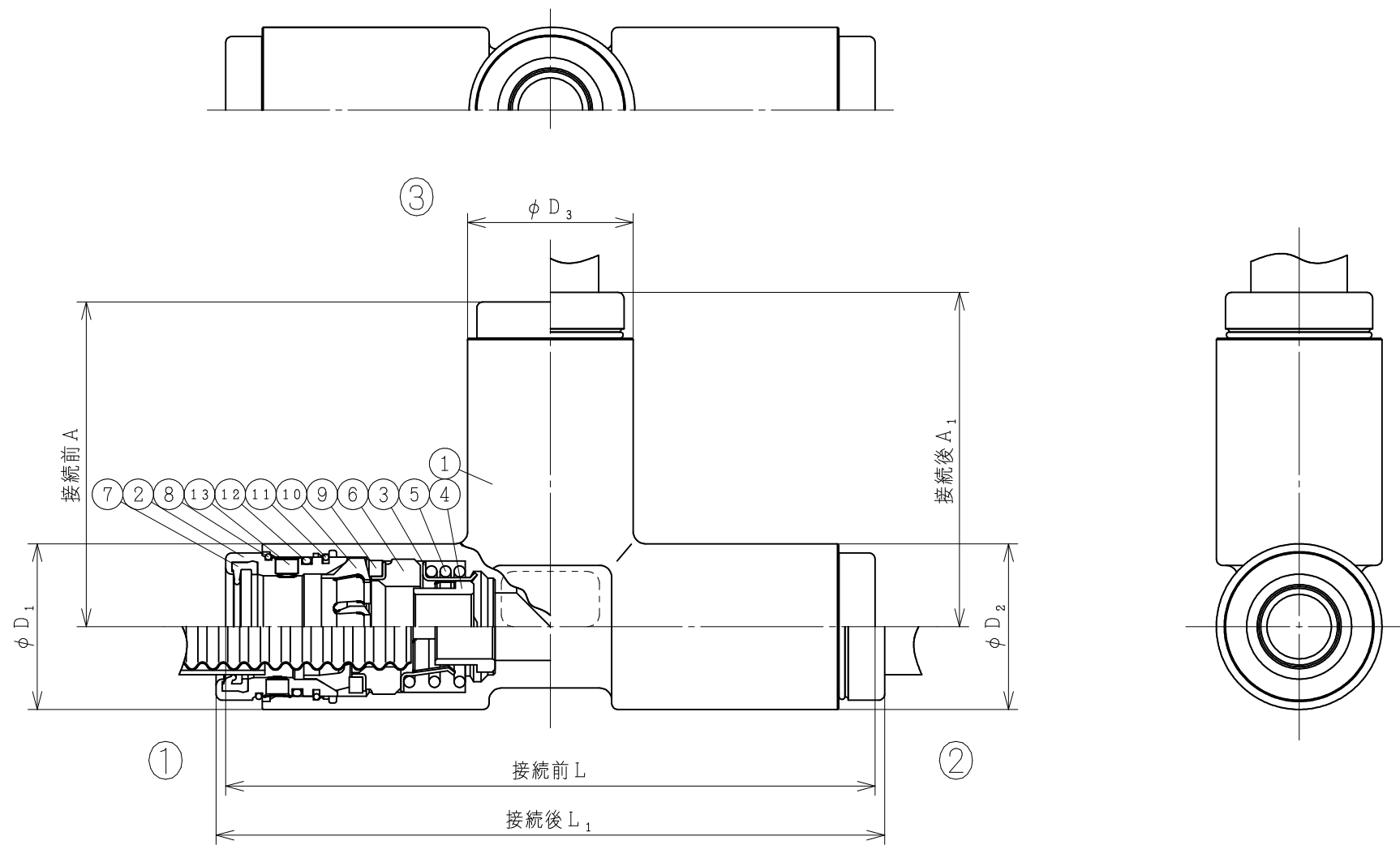


注)
◇を除く寸法は参考寸法です

単位：mm

13	サンマップ*	2	樹脂	*日東電工(株)登録商標名
12	水密Oリング	2	合成ゴム	
11	ストップリング	2	ステンレス鋼	
10	リテーナ	2	銅合金及び樹脂	
9	耐火パッキン	2	特殊ゴム	
8	インジケータリング	2	ステンレス鋼	カラー処理
7	水密パッキン	2	合成ゴム	
6	パッキン	2	銅合金及びNBR	
5	コイルばね	2	ピアノ線	表面処理
4	移動片	2	樹脂	
3	スプリングガイド	2	ステンレス鋼	
2	ナット	2	銅合金	表面処理
1	本体	1	銅合金	表面処理
品番	品名	数量	材質	備考

品名	プッシュインパクト サテライトチーズ 10A×10A (LIA受検品)		
略号	FIST	年月日	2024-8-1
桑名金属工業株式会社		図番	G26-25027



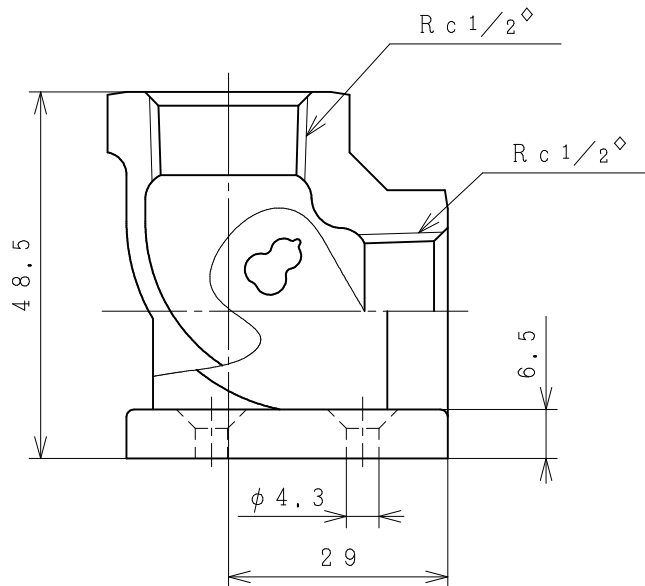
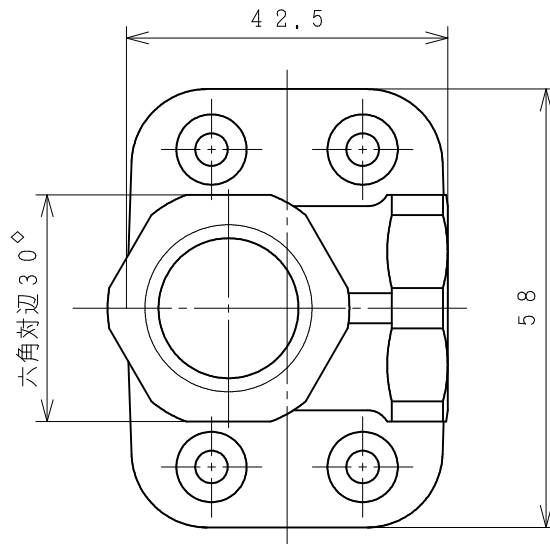
単位：mm

口径 ①×②×③	主管側全長		枝管側		本体		
	L	L ₁	A	A ₁	φD ₁	φD ₂	φD ₃
10A×10A×10A	106	110	53	55	27	27	27
10A×10A×15A	106	110	57	59	32	32	32
15A×10A×10A	110	114	53	55	32	32	32
15A×15A×10A	113	117	53	55	32	32	32
15A×15A×15A	113	117	57	59	32	32	32
20A×10A×10A	114	118	56	58	38	27	27
20A×10A×20A	120	124	65	67	38	27	38
20A×15A×15A	122	126	57	59	38	38	38
20A×20A×10A	118	122	58	60	38	38	27
20A×20A×15A	130	134	57	59	38	38	38
20A×20A×20A	130	134	65	67	38	38	38
25A×20A×10A	133	137	61	63	45	38	27
25A×20A×20A	140	144	68	70	45	38	38
25A×25A×10A	147	151	61	63	45	45	27
25A×25A×20A	157	161	68	70	45	45	38

注)
記載の寸法は参考寸法です

13	サンマップ*	3	樹脂	*日東電工(株)登録商標名
12	水密Oリング	3	合成ゴム	
11	ストップリング	3	ステンレス鋼	
10	リテーナ	3	銅合金及び樹脂	
9	耐火パッキン	3	特殊ゴム	
8	インジケータリング	3	ステンレス鋼	カラー処理
7	水密パッキン	3	合成ゴム	
6	パッキン	3	銅合金及びNBR	
5	コイルばね	3	ピアノ線	表面処理
4	移動片	3	樹脂	
3	スプリングガイド	3	ステンレス鋼	
2	ナット	3	銅合金	表面処理
1	本体	1	銅合金	表面処理
品番	品名	数量	材質	備考


品名	プッシュインパクト 分岐チーズ(LIA受検品)		
略号	FIT	年月日	2024-8-1
桑名金属工業株式会社		☑ 番	G26-25028

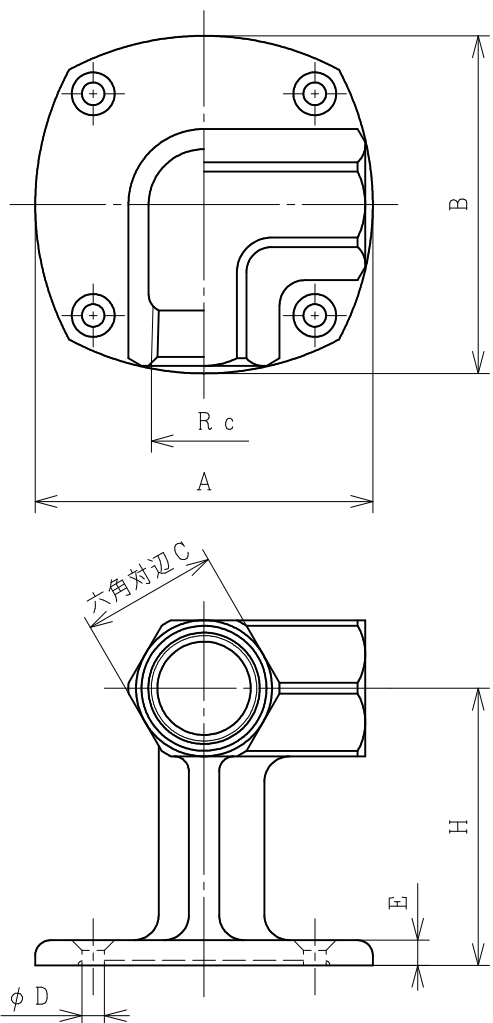


注記

1. 材 質 : J I S G 5 7 0 5 F C M B 2 7 5 - 5
2. ね じ : J I S B 0 2 0 3 管用テーパねじ
3. 表面処理 : 溶融亜鉛めっき
4. ◇を除く寸法は参考寸法です

単位 : mm

品名	 プッシュインパクト 座付エルボ 15A		
略号	FTL	年月日	2024-8-1
桑名金属工業株式会社		図番	G26-25029



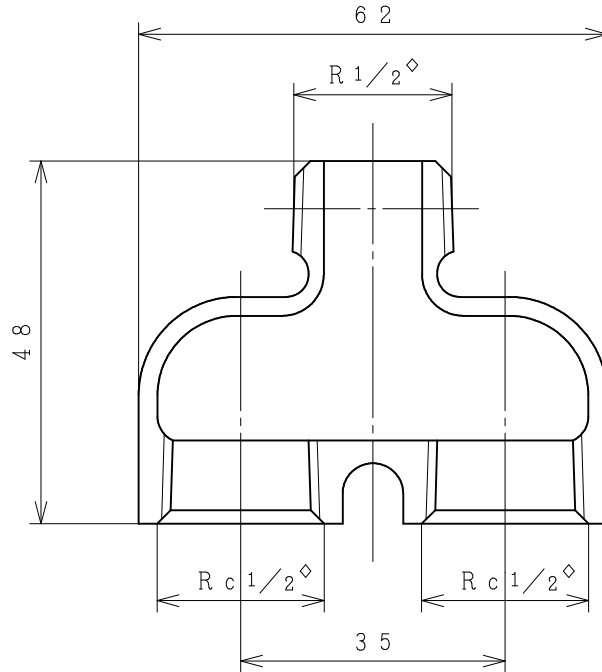
単位：mm

口径	Rc [◇]	A	B	C [◇]	D	E	H
15A	1/2	67	67	27	4.5	5	55
20A	3/4	75	75	33	4.5	5	60

注記

1. 材質：JIS G 5705 FCMB 275-5
2. ねじ：JIS B 0203 管用テーパねじ
3. 表面处理：溶融亜鉛めっき
4. ◇を除く寸法は参考寸法です

品名	 プッシュインパクト 台座付エルボ			
	略号	F D L	年月日	2024-8-1
桑名金属工業株式会社		図番	G26-25030	

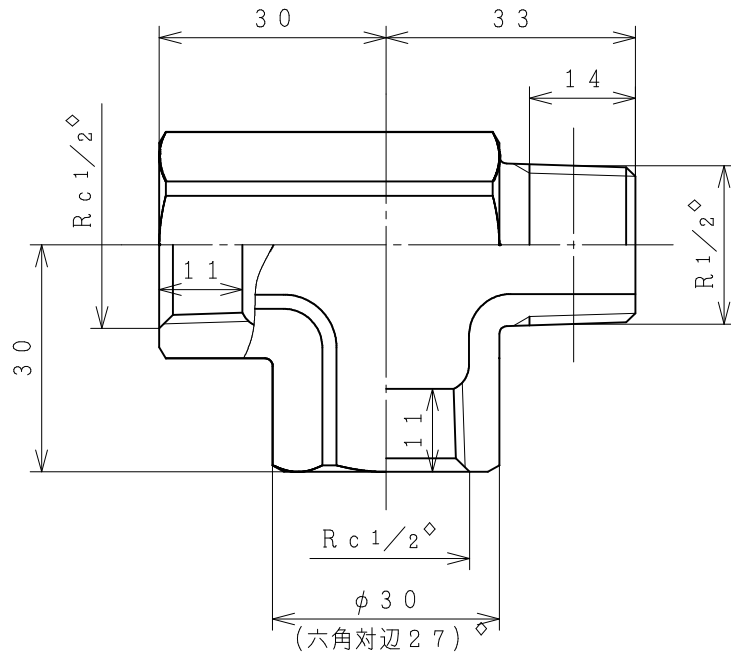


注記

1. 材 質 : J I S G 5 7 0 5 F C M B 2 7 5 - 5
2. ね じ : J I S B 0 2 0 3 管用テーパねじ
3. 表面処理 : 熔融亜鉛めっき
4. ◇を除く寸法は参考寸法です

単位 : m m

品名	 プッシュインパクト サテライトネジ継手 $1/2^B$		
略号	U - S T	年月日	2 0 2 4 - 8 - 1
桑名金属工業株式会社		図番	G 2 6 - 2 5 0 3 1

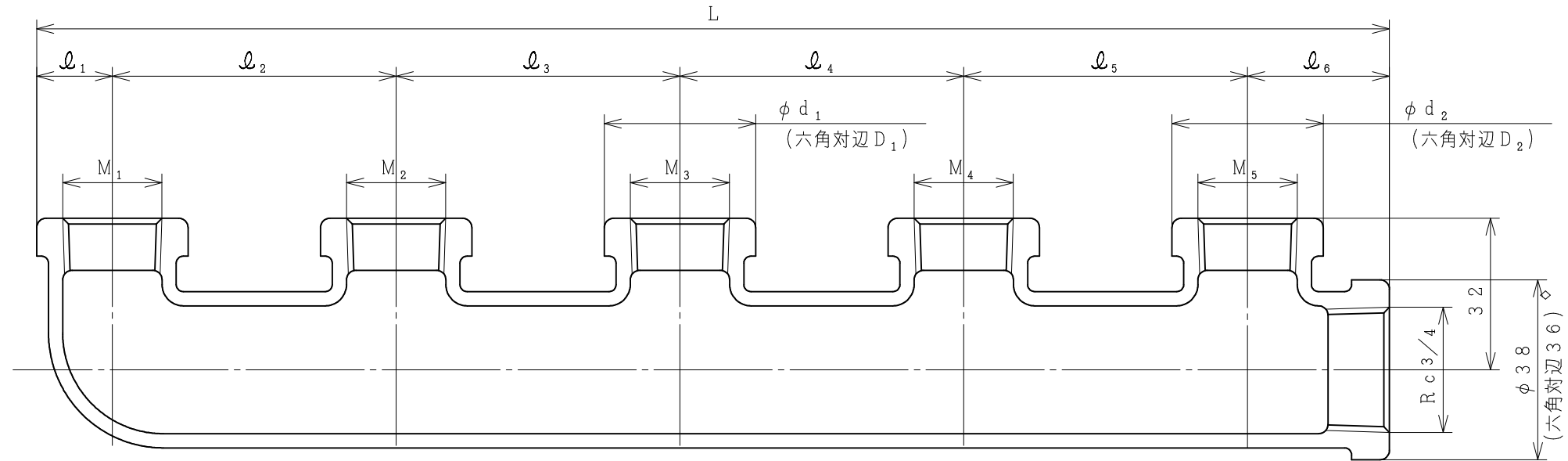


注記

1. 材 質：JIS G 5705 FCMB 275-5
2. ね じ：JIS B 0203 管用テーパねじ
3. 表面処理：ニッケルクロムめっき
4. ◇を除く寸法は参考寸法です

単位：mm

品名	 プッシュインパクト 分岐ネジ継手 1/2 ^B		
略号	HCST	年月日	2024-8-1
桑名金属工業株式会社		☑番	G26-25032



単位：mm

品名略号	サイズ	D_1^\diamond	D_2^\diamond	ϕd_1	ϕd_2	L	l_1	l_2	l_3	l_4	l_5	l_6	M_1^\diamond	M_2^\diamond	M_3^\diamond	M_4^\diamond	M_5^\diamond
FH4	20×15	30	30	32	32	226	16	60	60	60	—	30	Rc 1/2	Rc 1/2	Rc 1/2	Rc 1/2	—
FH5	20×15	30	30	32	32	286	16	60	60	60	60	30	Rc 1/2	Rc 1/2	Rc 1/2	Rc 1/2	Rc 1/2
FH2	20×15-1	30	36	32	38	124	16	75	—	—	—	33	Rc 1/2	—	—	—	Rc 3/4
FH3	20×15-2	30	36	32	38	184	16	60	75	—	—	33	Rc 1/2	Rc 1/2	—	—	Rc 3/4
FH4	20×15-3	30	36	32	38	244	16	60	60	75	—	33	Rc 1/2	Rc 1/2	Rc 1/2	—	Rc 3/4
FH5	20×15-4	30	36	32	38	304	16	60	60	60	75	33	Rc 1/2	Rc 1/2	Rc 1/2	Rc 1/2	Rc 3/4

*本図面に記載の寸法は代表値であり保証値ではありません。

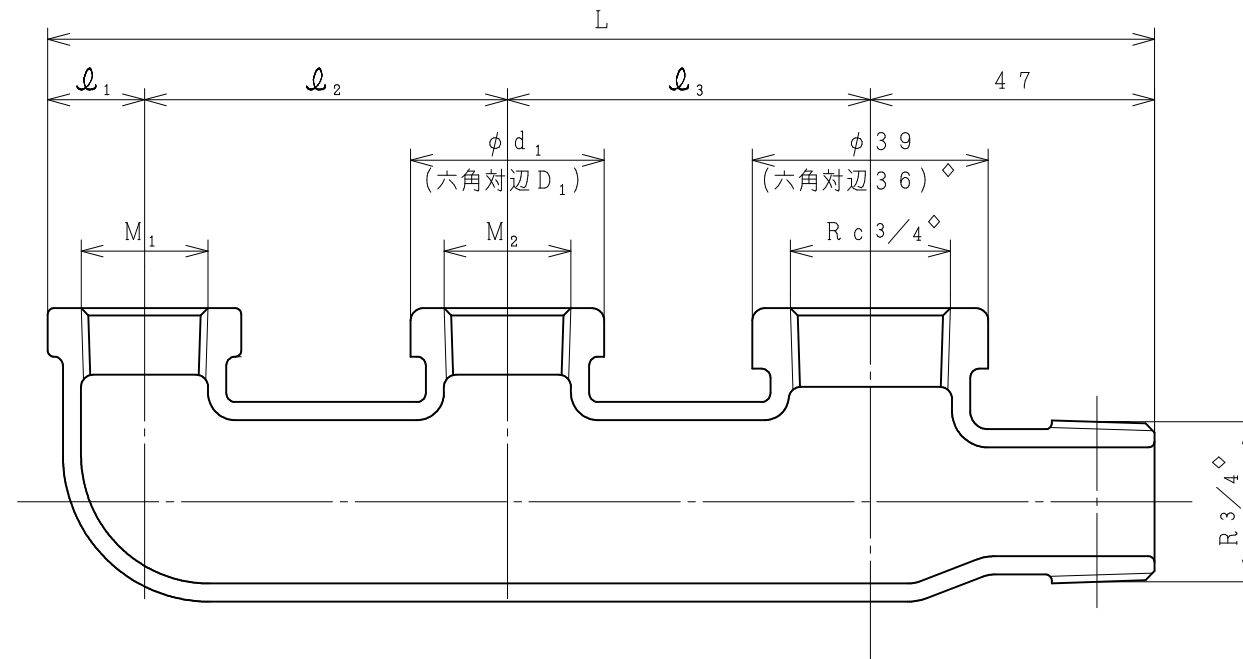
FH4 20×15	
FH5 20×15	
FH2 20×15-1	

FH3 20×15-2	
FH4 20×15-3	
FH5 20×15-4	

注記

1. 材質：JIS G 5705 FCMB 275-5
2. ねじ：JIS B 0203 管用テーパねじ
3. 表面処理：熔融亜鉛めっき
4. ◇を除く寸法は参考寸法です

品名	プッシュインパクト ヘッダー Aタイプ		
略号	FH2~FH5	年月日	2024-8-1
桑名金属工業株式会社		図番	G26-25033



単位：mm

品名略号	サイズ	D_1 ◇	ϕd_1	L	l_1	l_2	l_3	M_1 ◇	M_2 ◇
FH2M	20×15	30	32	138	16	75	—	Rc1/2	—
FH3M	20×15×15	30	32	198	16	60	75	Rc1/2	Rc1/2

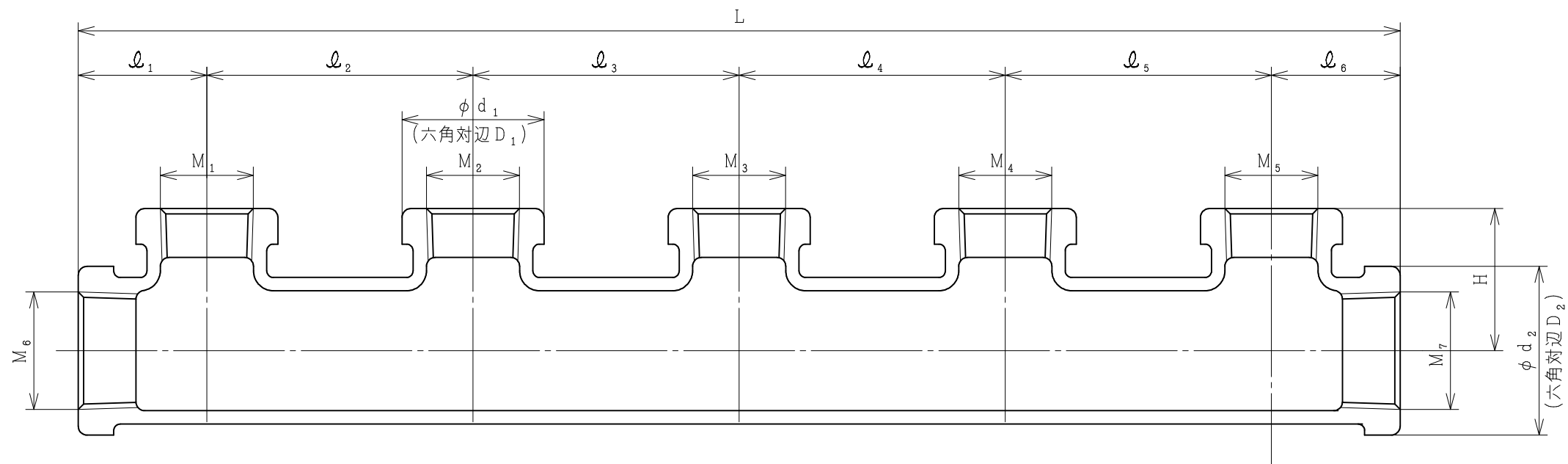
注記

1. 材質：JIS G 5705 FCMB 275-5
2. ねじ：JIS B 0203 管用テーパねじ
3. 表面処理：熔融亜鉛めっき
4. 受注生産品です。
5. ◇を除く寸法は参考寸法です

FH2M 20×15	
------------	--

FH3M 20×15×15	
---------------	--

品名	プッシュインパクト ヘッダー Bタイプ		
略号	FH2M FH3M	年月日	2024-8-1
桑名金属工業株式会社		図番	G26-25034



単位：mm

品名略号	サイズ	D_1 ◇	D_2 ◇	ϕd_1	ϕd_2	L	l_1	l_2	l_3	l_4	l_5	l_6	H	M_1 ◇	M_2 ◇	M_3 ◇	M_4 ◇	M_5 ◇	M_6 ◇	M_7 ◇
FH3S	15×15	27	27	30	30	174	27	60	60	—	—	27	27	Rc 1/2	Rc 1/2	Rc 1/2	—	—	Rc 1/2	Rc 1/2
FH2S	20×15	27	36	30	38	118	29	60	—	—	—	29	30	Rc 1/2	—	—	—	Rc 1/2	Rc 3/4	Rc 3/4
FH3S	20×15	27	36	30	38	178	29	60	60	—	—	29	30	Rc 1/2	Rc 1/2	—	—	Rc 1/2	Rc 3/4	Rc 3/4
FH5S	20×15	27	36	30	38	298	29	60	60	60	60	29	30	Rc 1/2	Rc 1/2	Rc 1/2	Rc 1/2	Rc 1/2	Rc 3/4	Rc 3/4

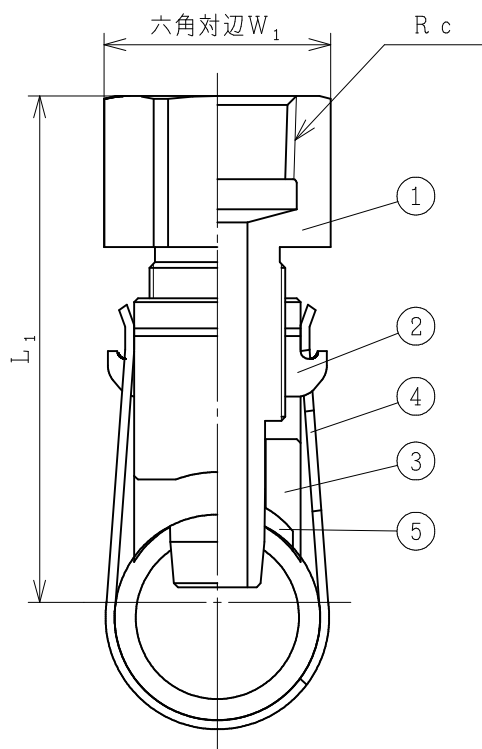
注記

1. 材質：JIS G 5705 FCMB 275-5
2. ねじ：JIS B 0203 管用テーパねじ
3. 表面処理：溶融亜鉛めっき
4. ◇を除く寸法は参考寸法です

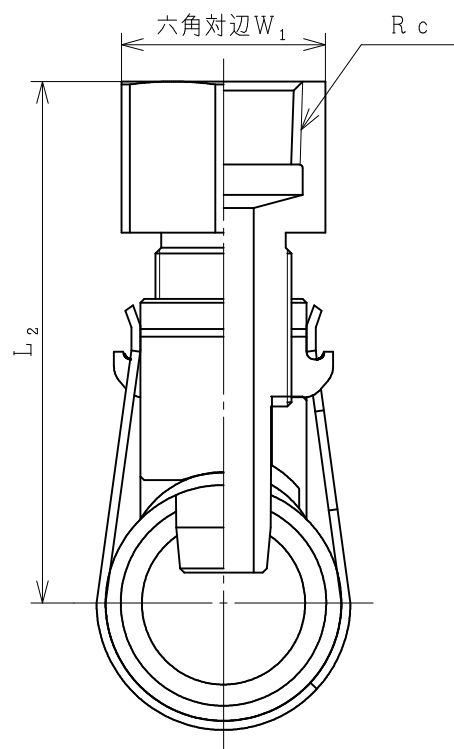
FH3S 15×15	
FH2S 20×15	

FH3S 20×15	
FH5S 20×15	

品名	プッシュインパクト ヘッダー Cタイプ		
略号	FH2S~FH5S	年月日	2024-8-1
桑名金属工業株式会社		図番	G26-25035



S G P 管よりの分岐



P V C 被覆鋼管よりの分岐

単位：mm

既設管サイズ	Rc [◇]	L ₁	L ₂	W ₁ [◇]
15A	1/2	64	66	27
20A	1/2	67	69	27
25A	1/2	70	72	27

注)

◇を除く寸法は参考寸法です

5	サドル用Oリング	1	NBR	
4	バンド	1	ステンレス鋼	
3	サドル	1	ステンレス鋼	
2	フック	1	ステンレス鋼	
1	本体	1	銅合金	表面処理
品番	品名	数量	材質	備考
品名	 プッシュインパクト K型分岐サドル			
略号	FKBS		年月日	2024-8-1
桑名金属工業株式会社			図番	G26-25036