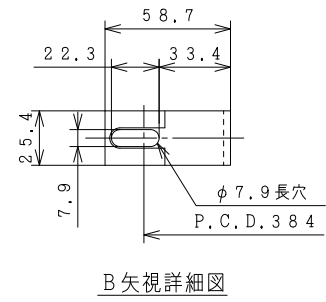
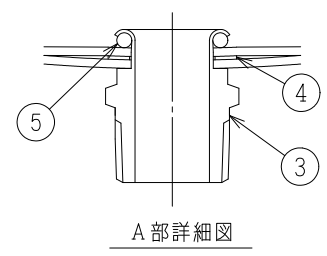
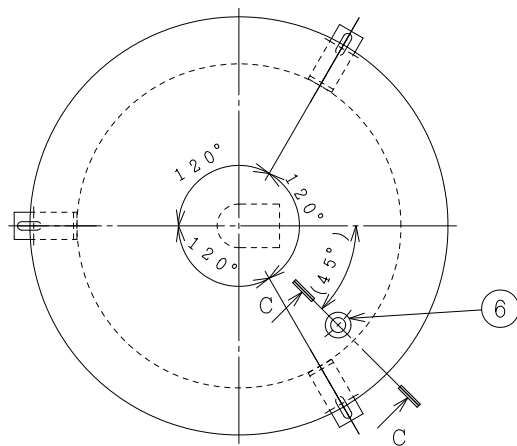


この図面はホームページ用参考図面となります。
納入仕様書としてご使用いただく際は、
正式図面をお取り寄せください。

水室・空気室	
(A)	空気室
(W)	水室

設計仕様	
最高使用圧力	0.20 MPa未滿
試験圧力	0.26 MPa
最高使用温度	95 ℃
内容積	116.0 L
最大使用受水量	39.0 L
基準封入圧力	0.10 MPa
御指定封入圧力	MPa
質量	21.6 kg
第二種圧力容器構造規格	適用外
塗装色	ベージュ



(注)

1. 当該タンクへの受水量は表中の最大使用受水量以下としてください。
2. 機能を十分発揮させるために1年以内ごとに1回の定期点検が必要です。
3. 固定用アングル、ボルト、ナットは段ボール箱に入れてあります。
スカートの穴にボルト、ナットで取り付けてください。
4. 基準封入圧力は、ご指定が無い場合の弊社出荷時の封入圧力です。
5. システム接続口への配管の際、過度の締め付けによりタンクを变形させないようご注意ください。
6. 当該タンクは屋内設置仕様です。屋外に設置される場合は、防水（雨じまい）・防錆等の処理を必ず行ってください。
7. 製品の仕様は改良などのために予告なく変更することがあります。

品番	品名	数量	材質	備考
6	空気圧調整弁	1	STEEL	保護キャップ付き
5	Oーリング	1	EPDM	
4	パッキン	1	EPDM	
3	ニップル	1	STAINLESS	
2	エルボ	1	CAC911	Rc3/4
1	ドーム	1	STEEL	

品名	空調・給湯用膨張タンク ST-116VK (0.20MPa未滿)		
略号	ST-116VK	年月日	2024-8-1
	桑名金属工業株式会社	図番	S15-A40527_00

