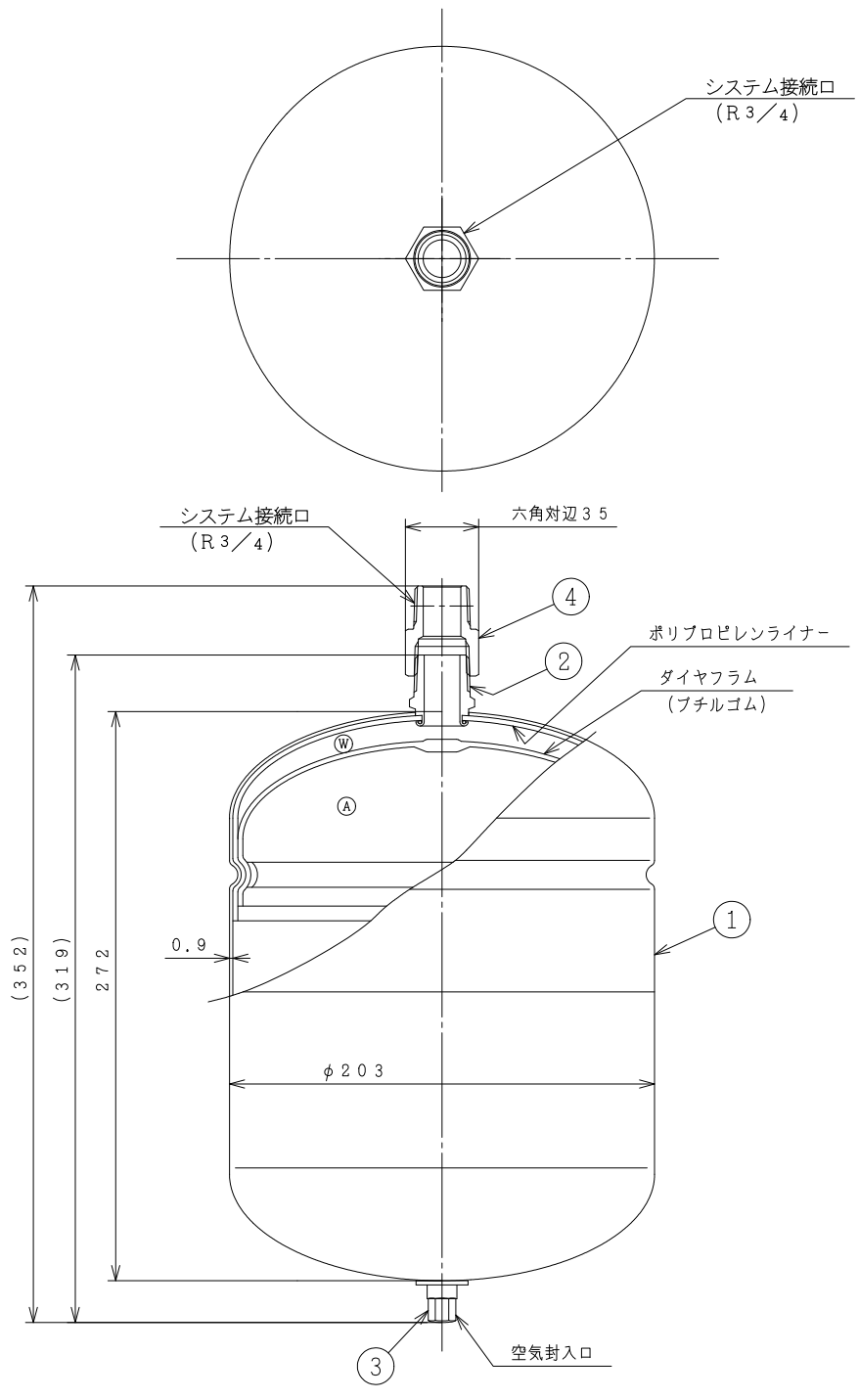


この図面はホームページ用参考図面となります。
納入仕様書としてご使用いただく際は、
正式図面をお取り寄せください。



水室・空気室	
Ⓐ	空気室
Ⓜ	水室

設計仕様	
最高使用圧力	0.50 MPa
試験圧力	0.65 MPa
最高使用温度	95 ℃
タンク内容積	7.5 L
最大使用受水量	3.0 L
基準封入圧力	0.20 MPa
御指定封入圧力	MPa
質量	2.5 kg
第二種圧力容器構造規格	適用外
塗装色	ベージュ

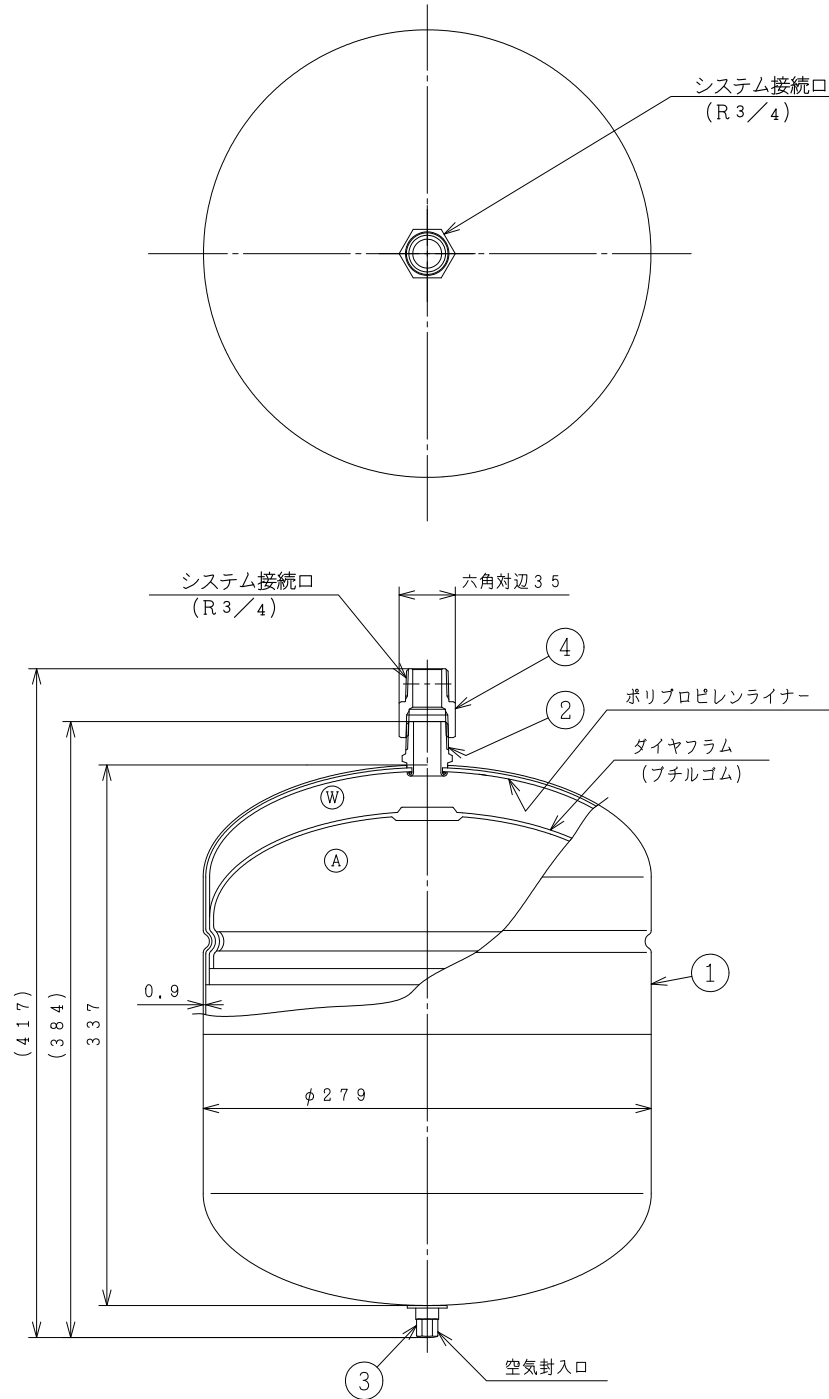
- (注)
1. 当該タンクへの受水量は表中の最大使用受水量以下としてください。
 2. 機能を十分発揮させるために1年以内ごとに1回の定期点検が必要です。
 3. システム接続口を上にして施工し、無理な力がかからないよう固定してください。
 4. 基準封入圧力とは、ご指定が無い場合の弊社出荷時の封入圧力です。
 5. 当該タンクは屋内設置仕様です。屋外に設置される場合は、防水（雨じまい）・防錆等の処理を必ず行ってください。
 6. 製品の仕様は改良などのために予告なく変更することがあります。

4	アダプター	1	BRONZE	R 3/4
3	空気圧調整弁	1	BRASS, STEEL	保護キャップ付き
2	ニップル	1	SUS304L相当	NPT 3/4
1	ドーム	1	STEEL	
品番	品名	数量	材質	備考
品名	空調・給湯用膨張タンク ST-8-R3/4 (0.50MPa)			
略号	ST-8-R3/4	年月日	2024-8-1	
	桑名金属工業株式会社	図番	S15-A40521-00	

この図面はホームページ用参考図面となります。
納入仕様書としてご使用いただく際は、
正式図面をお取り寄せください。

水室・空気室	
Ⓐ	空気室
Ⓜ	水室

設計仕様	
最高使用圧力	0.50 MPa
試験圧力	0.65 MPa
最高使用温度	95 ℃
タンク内容積	16.6 L
最大使用受水量	8.2 L
基準封入圧力	0.20 MPa
御指定封入圧力	MPa
質量	4.3 kg
第二種圧力容器構造規格	適用外
塗装色	ベージュ



(注)

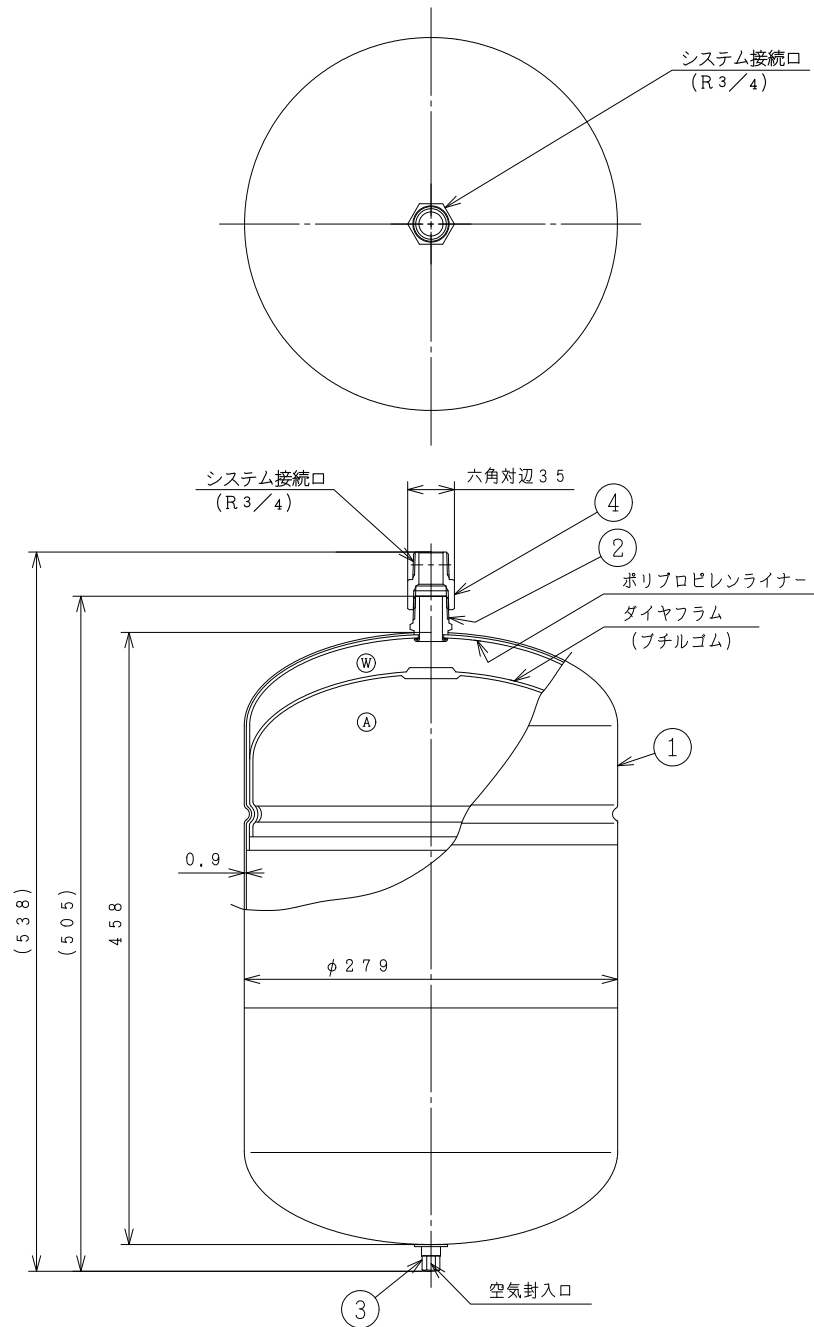
1. 当該タンクへの受水量は表中の最大使用受水量以下としてください。
2. 機能を十分発揮させるために1年以内ごとに1回の定期点検が必要です。
3. システム接続口を上にして施工し、無理な力がかからないよう固定してください。
4. 基準封入圧力とは、ご指定が無い場合の弊社出荷時の封入圧力です。
5. 当該タンクは屋内設置仕様です。屋外に設置される場合は、防水（雨じまい）・防錆等の処理を必ず行ってください。
6. 製品の仕様は改良などのために予告なく変更することがあります。

4	アダプター	1	BRONZE	R 3/4
3	空気圧調整弁	1	BRASS, STEEL	保護キャップ付き
2	ニップル	1	SUS304L相当	NPT 3/4
1	ドーム	1	STEEL	
品番	品名	数量	材質	備考
品名	空調・給湯用膨張タンク ST-17-R3/4 (0.50MPa)			
略号	ST-17-R3/4	年月日	2024-8-1	
	桑名金属工業株式会社	図番	S15-A40522-00	

この図面はホームページ用参考図面となります。
納入仕様書としてご使用いただく際は、
正式図面をお取り寄せください。

水室・空気室	
Ⓐ	空気室
Ⓜ	水室

設 計 仕 様	
最高使用圧力	0.50 MPa
試験圧力	0.65 MPa
最高使用温度	95 ℃
タンク内容積	24.0 L
最大使用受水量	10.9 L
基準封入圧力	0.20 MPa
御指定封入圧力	MPa
質 量	5.0 kg
第二種圧力容器構造規格	適用外
塗 装 色	ペー ジ ュ

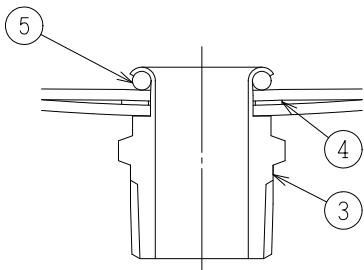


(注)

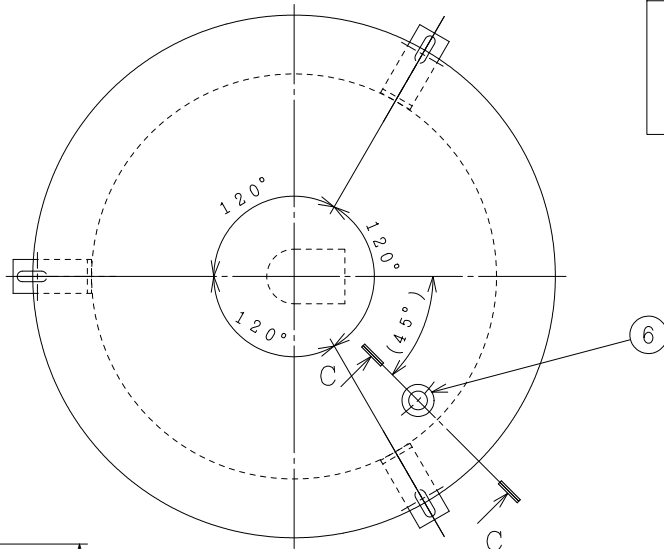
1. 当該タンクへの受水量は表中の最大使用受水量以下としてください。
2. 機能を十分発揮させるために1年以内ごとに1回の定期点検が必要です。
3. システム接続口を上にして施工し、無理な力がかからないよう固定してください。
4. 基準封入圧力とは、ご指定が無い場合の弊社出荷時の封入圧力です。
5. 当該タンクは屋内設置仕様です。屋外に設置される場合は、防水（雨じまい）・防錆等の処理を必ず行ってください。
6. 製品の仕様は改良などのために予告なく変更することがあります。

4	アダプター	1	BRONZE	R 3 / 4
3	空気圧調整弁	1	BRASS, STEEL	保護キャップ付き
2	ニップル	1	SUS304L相当	NPT 3/4
1	ドーム	1	STEEL	
品番	品名	数量	材質	備考
品名	空調・給湯用膨張タンク ST-24-R3/4 (0.50MPa)			
略号	ST-24-R3/4	年月日	2024-8-1	
	桑名金属工業株式会社	図番	S15-A40523-00	

この図面はホームページ用参考図面となります。
納入仕様書としてご使用いただく際は、
正式図面をお取り寄せください。

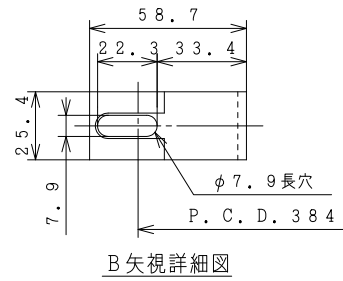
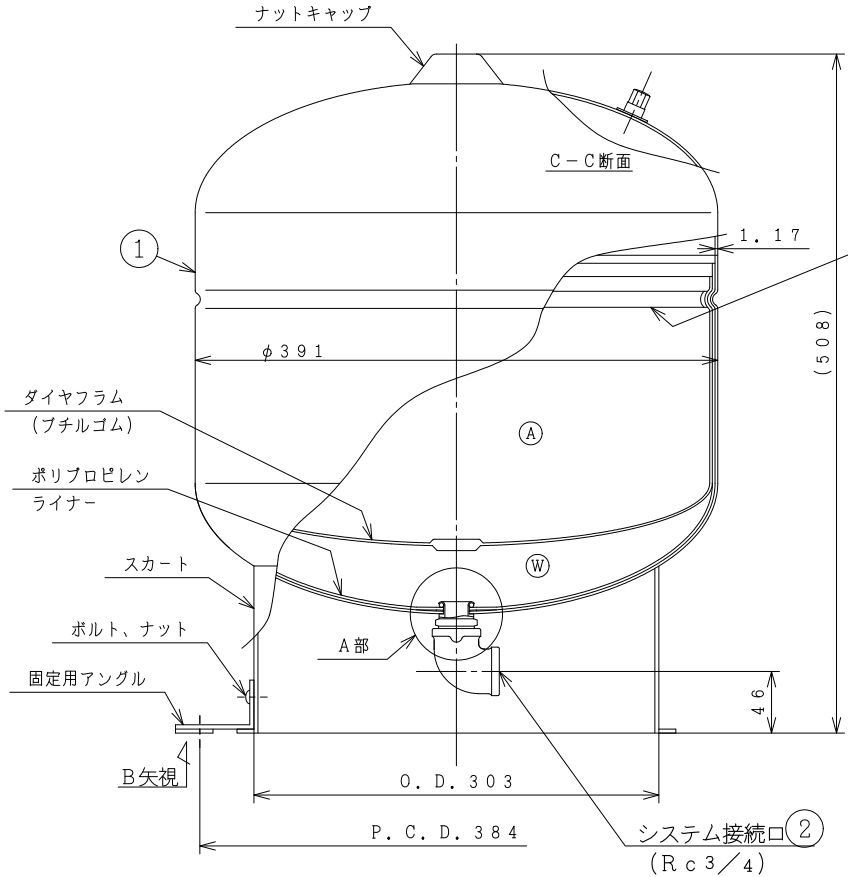


A部詳細図



水室・空気室	
(A)	空気室
(W)	水室

設計仕様	
最高使用圧力	0.50 MPa
試験圧力	0.65 MPa
最高使用温度	95 ℃
タンク内容積	39.0 L
最大使用受水量	23.0 L
基準封入圧力	0.20 MPa
御指定封入圧力	MPa
質量	9.8 kg
第二種圧力容器構造規格	適用外
塗装色	パージュ



(注)

1. 当該タンクへの受水量は表中の最大使用受水量以下としてください。
2. 機能を十分発揮させるために1年以内ごとに1回の定期点検が必要です。
3. 固定用アングル、ボルト、ナットは段ボール箱に入れてあります。
スカートに穴にボルト、ナットで取り付けてください。
4. 基準封入圧力とは、ご指定が無い場合の弊社出荷時の封入圧力です。
5. システム接続口への配管の際、過度の締付けによりタンクを変形させないようご注意ください。
6. 当該タンクは屋内設置仕様です。屋外に設置される場合は、防水（雨じまい）・防錆等の処理を必ず行ってください。
7. 製品の仕様は改良などのために予告なく変更することがあります。

6	空気圧調整弁	1	STEEL	保護キャップ付き
5	Oリング	1	EPDM	
4	パッキン	1	EPDM	
3	ニップル	1	STAINLESS	
2	エルボ	1	CAC911	Rc 3/4
1	ドーム	1	STEEL	
品番	品名	数量	材質	備考

品名	空調・給湯用膨張タンク ST-39VK (0.50MPa)		
略号	ST-39VK	年月日	2024-8-1
	桑名金属工業株式会社	図番	S15-A40524_00

この図面はホームページ用参考図面となります。
納入仕様書としてご使用いただく際は、
正式図面をお取り寄せください。

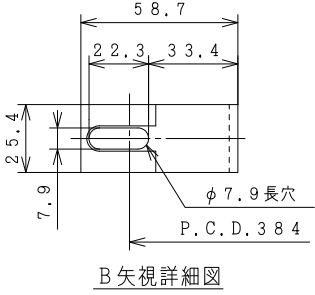
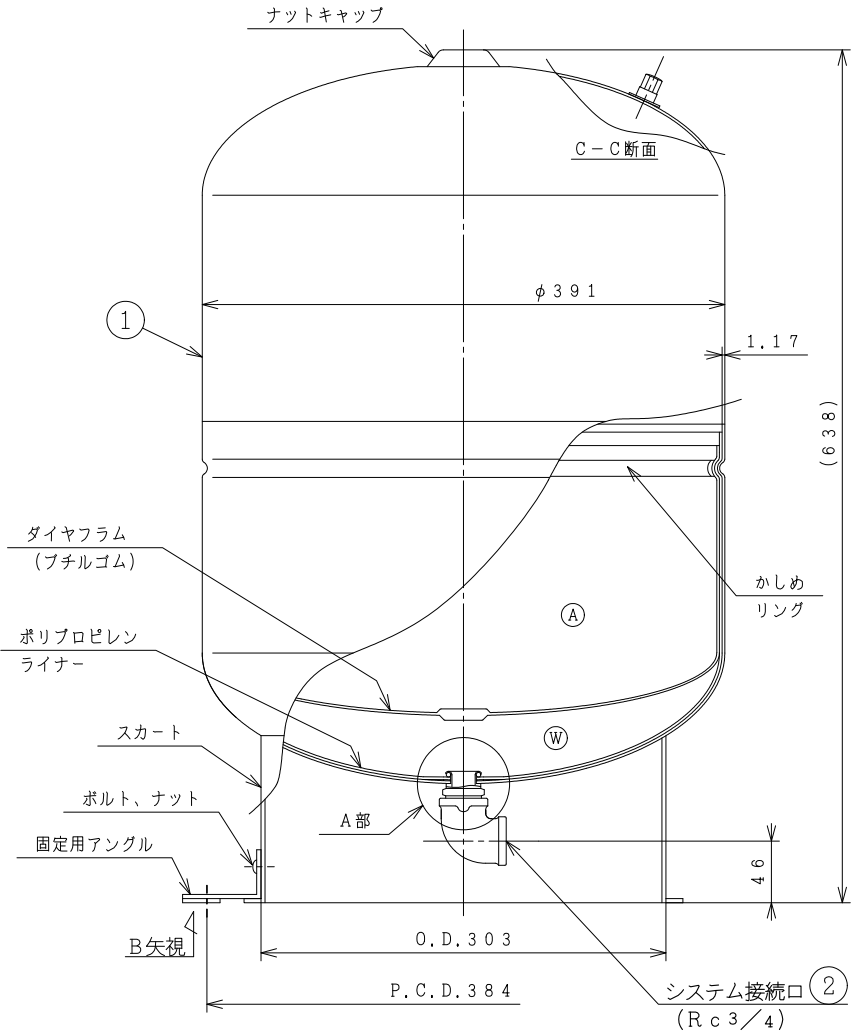
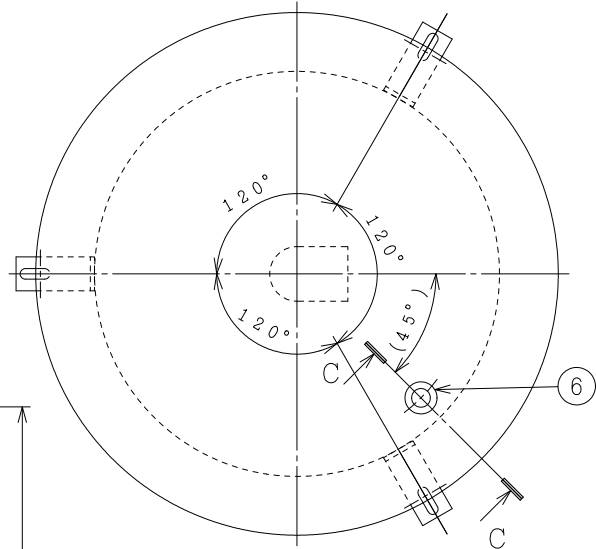
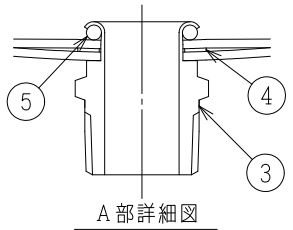
水室・空気室	
Ⓐ	空気室
Ⓜ	水室

設計仕様	
最高使用圧力	0.20 MPa未満
試験圧力	0.26 MPa
最高使用温度	95 ℃
タンク内容積	55.0 L
最大使用受水量	32.0 L
基準封入圧力	0.10 MPa
御指定封入圧力	MPa
質量	11.8 kg
第二種圧力容器構造規格	適用外
塗装色	ベージュ

- (注)
- 当該タンクへの受水量は表中の最大使用受水量以下としてください。
 - 機能を十分発揮させるために1年以内ごとに1回の定期点検が必要です。
 - 固定用アングル、ボルト、ナットは段ボール箱に入れてあります。
スカートに穴にボルト、ナットで取り付けてください。
 - 基準封入圧力とは、ご指定が無い場合の弊社出荷時の封入圧力です。
 - システム接続口への配管の際、過度な締付け等によりタンクを变形させないようご注意ください。
 - 当該タンクは屋内設置仕様です。屋外に設置される場合は、防水（雨じまい）・防錆等の処理を必ず行ってください。
 - 製品の仕様は改良などのために予告なく変更することがあります。

6	空気圧調整弁	1	STEEL	保護キャップ付き
5	Oーリング	1	EPDM	
4	パッキン	1	EPDM	
3	ニップル	1	STAINLESS	
2	エルボ	1	CAC911	Rc3/4
1	ドーム	1	STEEL	
品番	品名	数量	材質	備考

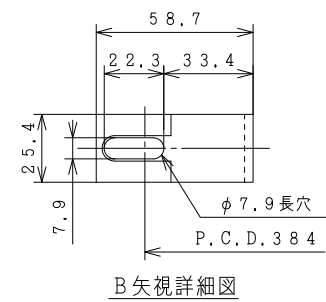
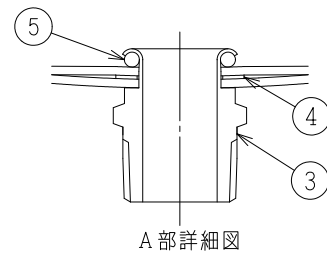
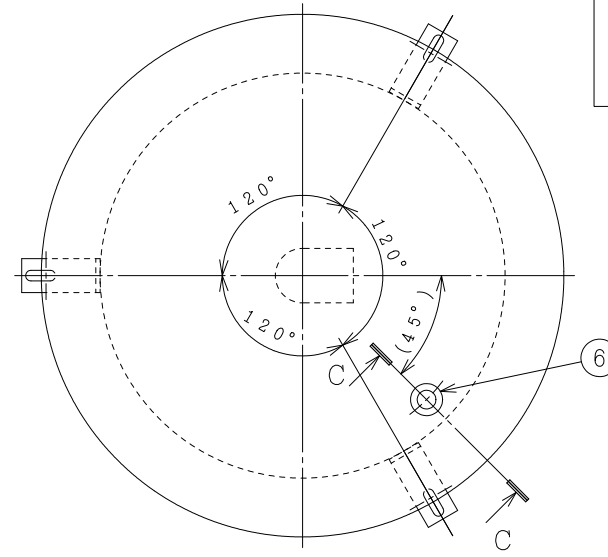
品名	空調・給湯用膨張タンク ST-55VK (0.20MPa未満)		
略号	ST-55VK	年月日	2024-8-1
	桑名金属工業株式会社	図番	S15-A40525_00



この図面はホームページ用参考図面となります。
納入仕様書としてご使用いただく際は、
正式図面をお取り寄せください。

水室・空気室	
Ⓐ	空気室
Ⓜ	水室

設計仕様	
最高使用圧力	0.20 MPa未満
試験圧力	0.26 MPa
最高使用温度	95 ℃
内容積	75.7 L
最大使用受水量	39.0 L
基準封入圧力	0.10 MPa
御指定封入圧力	MPa
質量	15.7 kg
第二種圧力容器構造規格	適用外
塗装色	ベージュ

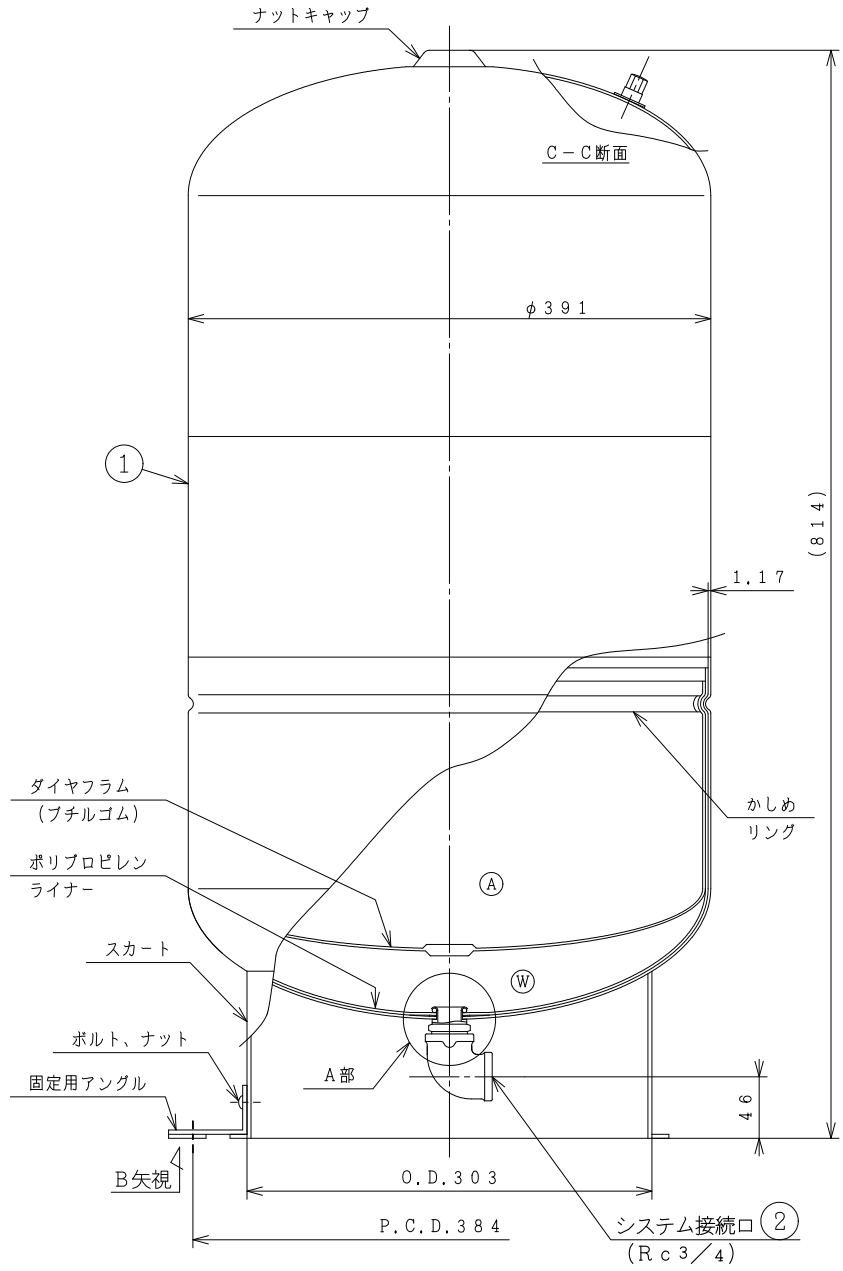


(注)

1. 当該タンクへの受水量は表中の最大使用受水量以下としてください。
2. 機能を十分発揮させるために1年以内ごとに1回の定期点検が必要です。
3. 固定用アングル、ボルト、ナットは段ボール箱に入れてあります。
スカートの穴にボルト、ナットで取り付けてください。
4. 基準封入圧力とは、ご指定が無い場合の弊社出荷時の封入圧力です。
5. システム接続口への配管の際、過度の締付けによりタンクを変形させないようご注意ください。
6. 当該タンクは屋内設置仕様です。屋外に設置される場合は、防水（雨じまい）・防錆等の処理を必ず行ってください。
7. 製品の仕様は改良などのために予告なく変更することがあります。

品番	品名	数量	材質	備考
6	空気圧調整弁	1	STEEL	保護キャップ付き
5	Oーリング	1	EPDM	
4	パッキン	1	EPDM	
3	ニツプル	1	STAINLESS	
2	エルボ	1	CAC911	R c 3/4
1	ドーム	1	STEEL	

品名	空調・給湯用膨張タンク ST-76VK (0.20MPa未満)		
略号	ST-76VK	年月日	2024-8-1
図番	桑名金属工業株式会社	図番	S15-A40526_00



ダイアフラム
(フチルゴム)
ポリプロピレン
ライナー

スカート
ボルト、ナット
固定用アングル

1

Ⓐ

Ⓜ

システム接続口
(R c 3/4)

B矢視

(814)

C-C断面

φ391

O.D.303

P.C.D.384

1.17

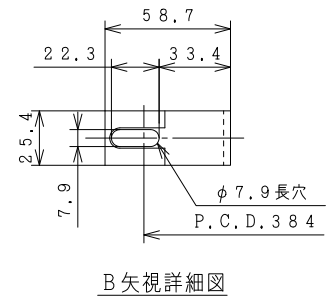
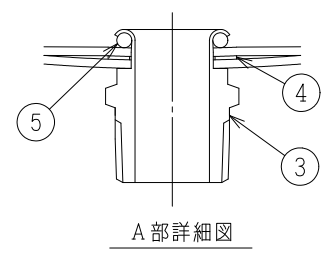
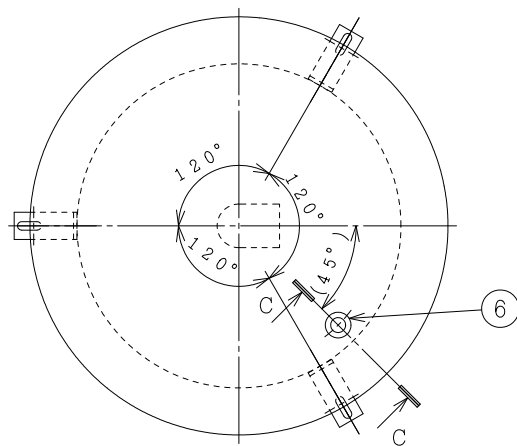
46

ナットキャップ

この図面はホームページ用参考図面となります。
納入仕様書としてご使用いただく際は、
正式図面をお取り寄せください。

水室・空気室	
(A)	空気室
(W)	水室

設計仕様	
最高使用圧力	0.20 MPa未滿
試験圧力	0.26 MPa
最高使用温度	95 ℃
内容積	116.0 L
最大使用受水量	39.0 L
基準封入圧力	0.10 MPa
御指定封入圧力	MPa
質量	21.6 kg
第二種圧力容器構造規格	適用外
塗装色	ベージュ

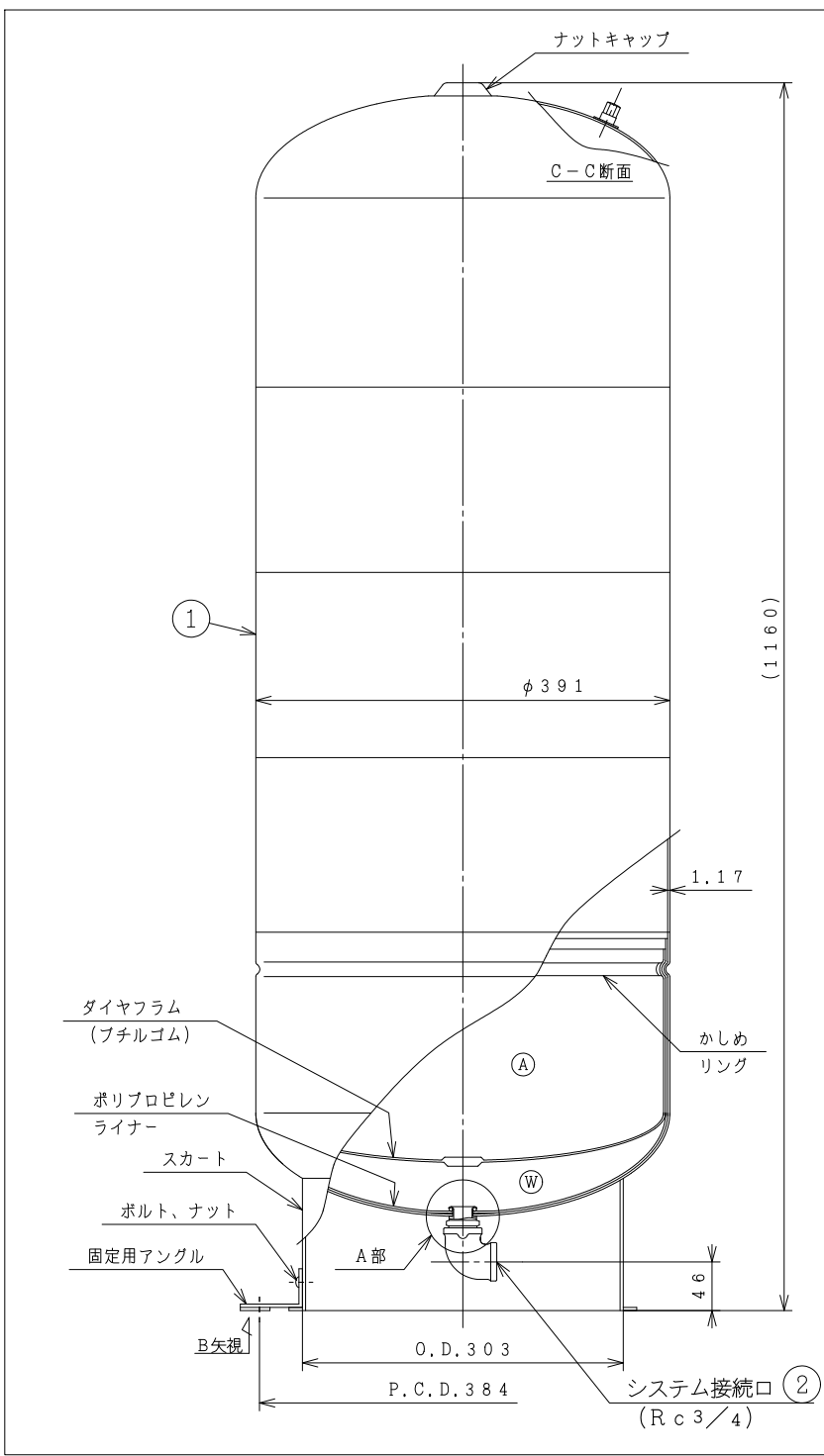


(注)

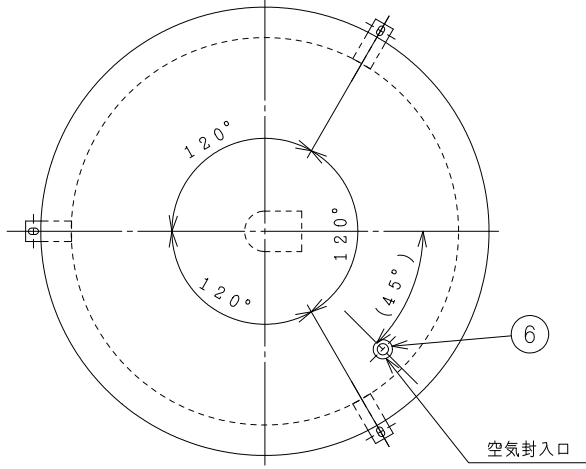
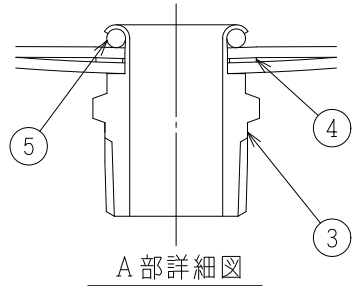
1. 当該タンクへの受水量は表中の最大使用受水量以下としてください。
2. 機能を十分発揮させるために1年以内ごとに1回の定期点検が必要です。
3. 固定用アングル、ボルト、ナットは段ボール箱に入れてあります。
スカートの穴にボルト、ナットで取り付けてください。
4. 基準封入圧力とは、ご指定が無い場合の弊社出荷時の封入圧力です。
5. システム接続口への配管の際、過度の締付けによりタンクを变形させないようご注意ください。
6. 当該タンクは屋内設置仕様です。屋外に設置される場合は、防水（雨じまい）・防錆等の処理を必ず行ってください。
7. 製品の仕様は改良などのために予告なく変更することがあります。

品番	品名	数量	材質	備考
6	空気圧調整弁	1	STEEL	保護キャップ付き
5	Oーリング	1	EPDM	
4	パッキン	1	EPDM	
3	ニップル	1	STAINLESS	
2	エルボ	1	CAC911	Rc3/4
1	ドーム	1	STEEL	

品名	空調・給湯用膨張タンク ST-116VK (0.20MPa未滿)		
略号	ST-116VK	年月日	2024-8-1
	桑名金属工業株式会社	図番	S15-A40527_00

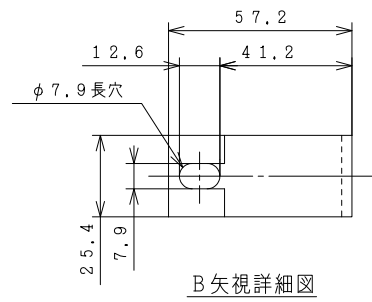
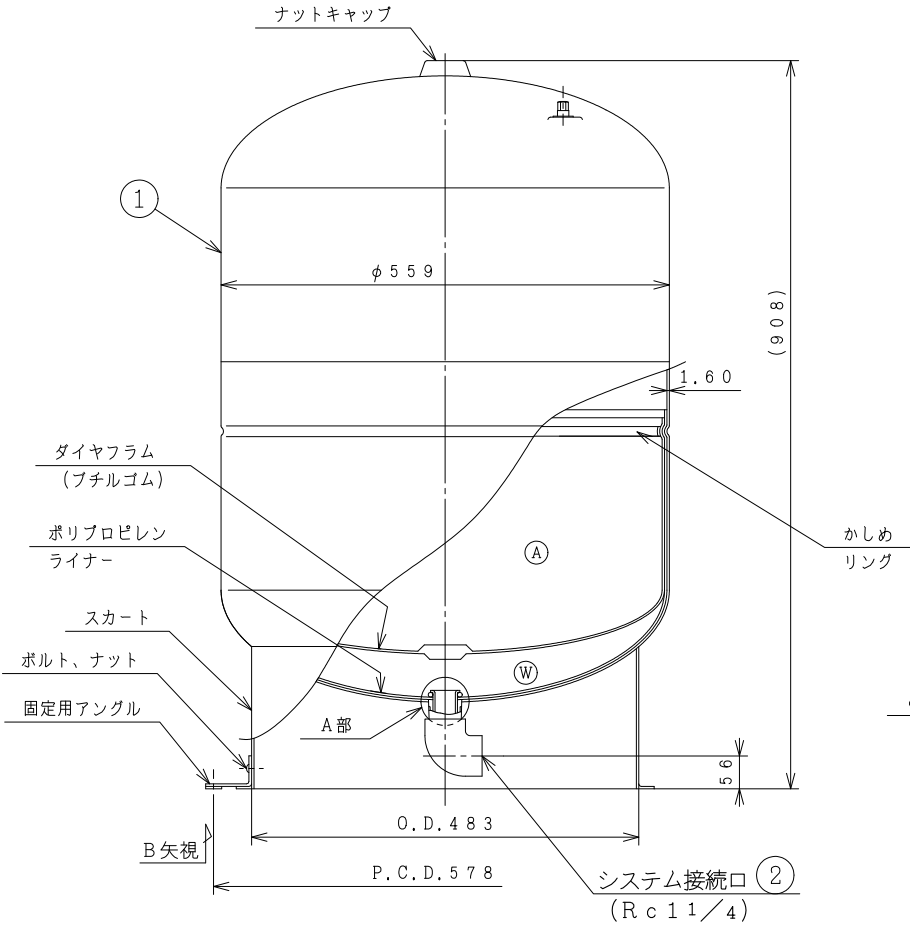


この図面はホームページ用参考図面となります。
納入仕様書としてご使用いただく際は、
正式図面をお取り寄せください。



水室・空気室	
(A)	空気室
(W)	水室

設計仕様	
最高使用圧力	0.20 MPa未滿
試験圧力	0.26 MPa
最高使用温度	95 ℃
タンク内容積	166.5 L
最大使用受水量	116.0 L
基準封入圧力	0.10 MPa
御指定封入圧力	MPa
質量	31.8 kg
第二種圧力容器構造規格	適用外
塗装色	ベージュ



(注)

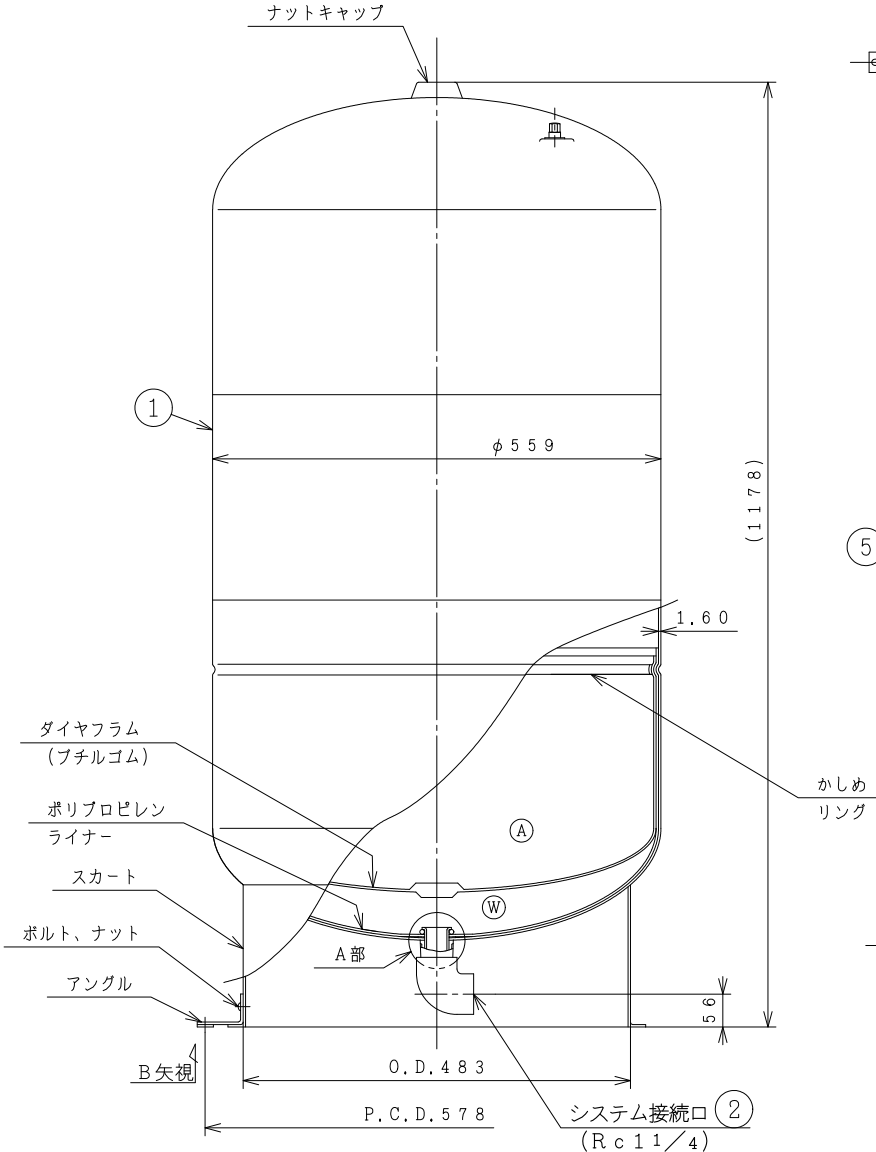
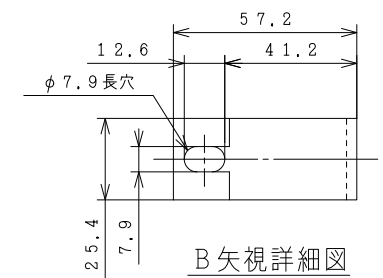
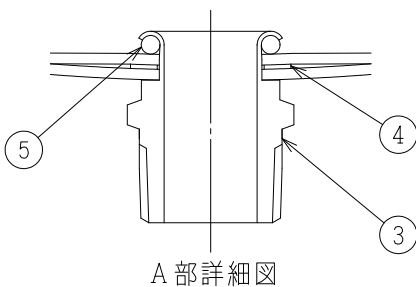
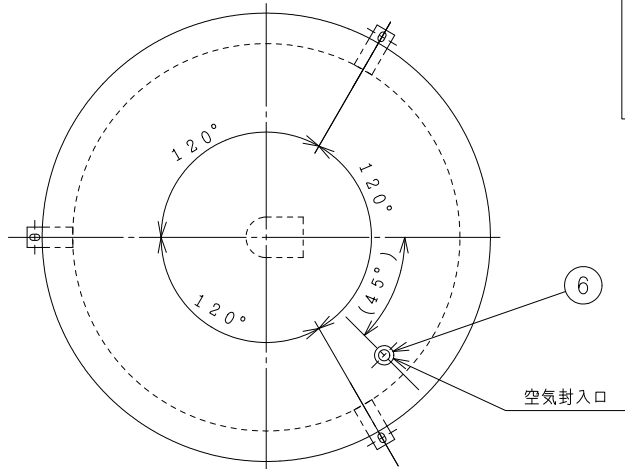
- 当該タンクへの受水量は表中の最大使用受水量以下としてください。
- 機能を十分発揮させるために1年以内ごとに1回の定期点検が必要です。
- 固定用アングル、ボルト、ナットは段ボール箱に入れてあります。スカートの穴にボルト、ナットで取り付けてください。
- 基準封入圧力とは、ご指定が無い場合の弊社出荷時の封入圧力です。
- システム接続口への配管の際、過度の締付けによりタンクを変形させないようにご注意ください。
- 当該タンクは屋内設置仕様です。屋外に設置される場合は、防水 (雨じまい)・防錆等の処理を必ず行ってください。
- 製品の仕様は改良などのために予告なく変更することがあります。

6	空気圧調整弁	1	STEEL	保護キャップ付き
5	Oーリング	1	EPDM	
4	パッキン	1	EPDM	
3	ニップル	1	STAINLESS	
2	エルボ	1	CAC911	Rc11/4
1	ドーム	1	STEEL	
品番	品名	数量	材質	備考
	空調・給湯用膨張タンク ST-167V (0.20MPa未滿)			
略号	ST-167V	年月日	2024-8-1	
	桑名金属工業株式会社	図番	S15-A40528_00	

この図面はホームページ用参考図面となります。
納入仕様書としてご使用いただく際は、
正式図面をお取り寄せください。

水室・空気室	
(A)	空気室
(W)	水室

設計仕様	
最高使用圧力	0.20 MPa未満
試験圧力	0.26 MPa
最高使用温度	95 ℃
内容積	234.7 L
最大使用受水量	116.0 L
基準封入圧力	0.10 MPa
御指定封入圧力	MPa
質量	40.8 kg
第二種圧力容器構造規格	適用外
塗装色	ページュ



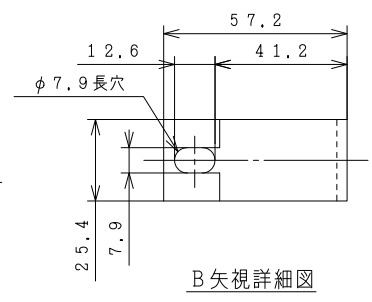
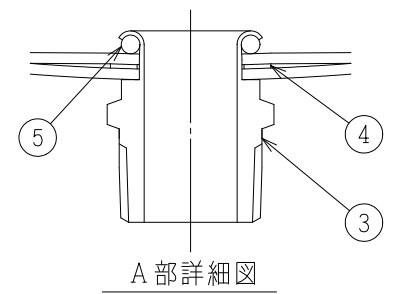
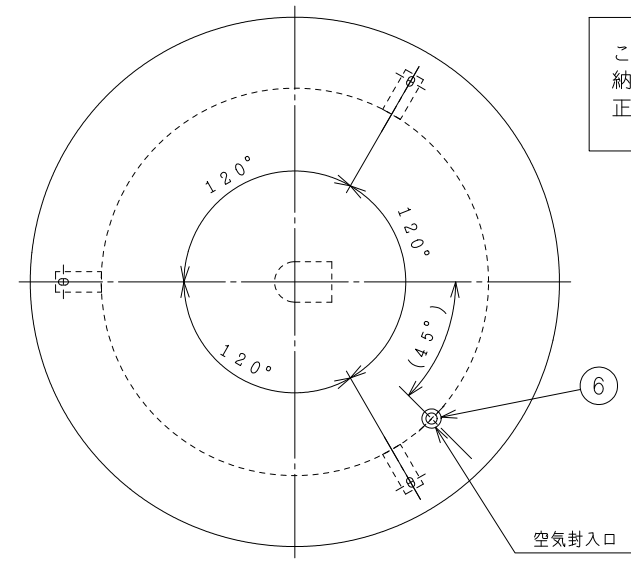
- (注)
1. 当該タンクへの受水量は表中の最大使用受水量以下としてください。
 2. 機能を十分発揮させるために1年以内ごとに1回の定期点検が必要です。
 3. 固定用アングル、ボルト、ナットは段ボール箱に入れてあります。スカートの穴にボルト、ナットで取り付けてください。
 4. 基準封入圧力とは、ご指定が無い場合の弊社出荷時の封入圧力です。
 5. システム接続口への配管の際、過度の締付けによりタンクを变形させないようにご注意ください。
 6. 当該タンクは屋内設置仕様です。屋外に設置される場合は、防水（雨じまい）・防錆等の処理を必ず行ってください。
 7. 製品の仕様は改良などのために予告なく変更することがあります。

6	空気圧調整弁	1	STEEL	保護キャップ付き
5	O-リング	1	EPDM	
4	パッキン	1	EPDM	
3	ニップル	1	STAINLESS	
2	エルボ	1	CAC911	Rc 1 1/4
1	ドーム	1	STEEL	
品番	品名	数量	材質	備考
品名略号	空調・給湯用膨張タンク ST-235V (0.20MPa未満)			
	ST-235V		年月日	2024-8-1
	桑名金属工業株式会社		図番	S15-A40529_00

この図面はホームページ用参考図面となります。
納入仕様書としてご使用いただく際は、
正式図面をお取り寄せください。

水室・空気室	
(A)	空気室
(W)	水室

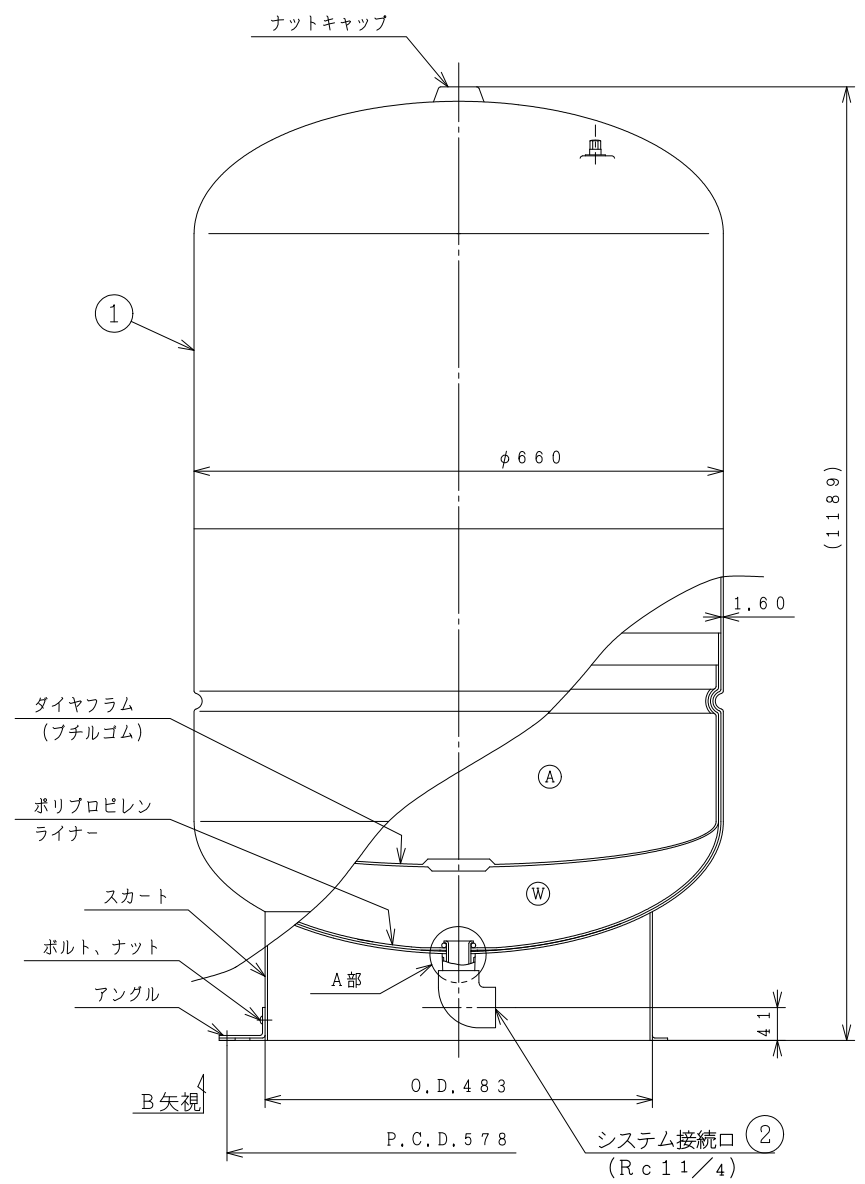
設計仕様	
最高使用圧力	0.20 MPa未満
試験圧力	0.26 MPa
最高使用温度	95 ℃
内容積	325.5 L
最大使用受水量	162.0 L
基準封入圧力	0.10 MPa
御指定封入圧力	MPa
質量	53.5 kg
第二種圧力容器構造規格	適用外
塗装色	ベージュ



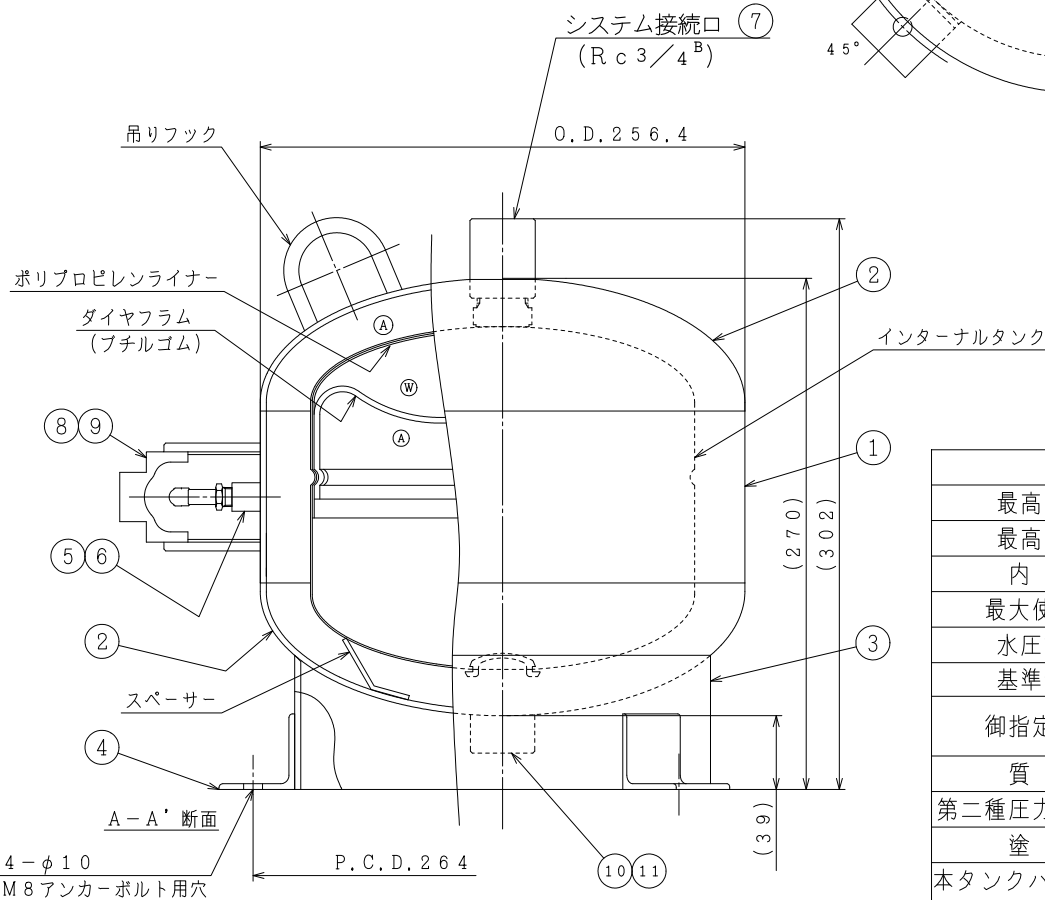
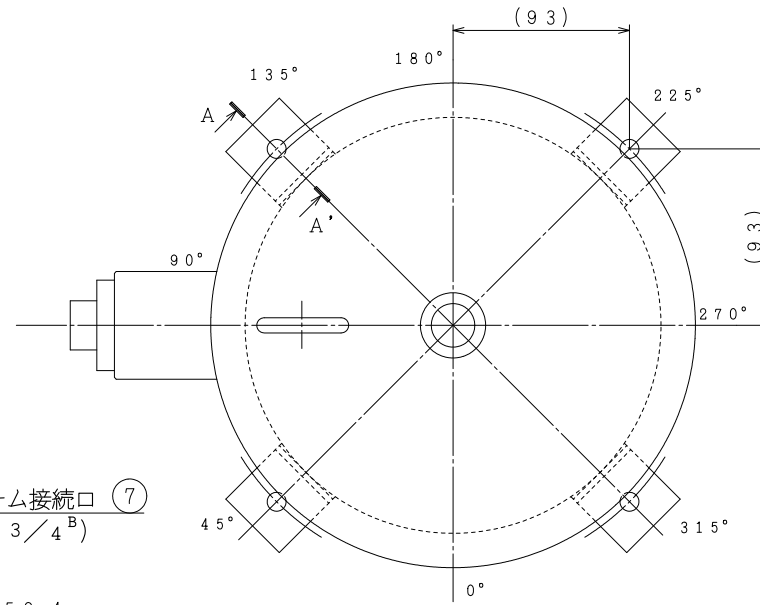
- (注)
1. 当該タンクへの受水量は表中の最大使用受水量以下としてください。
 2. 機能を十分発揮させるために1年以内ごとに1回の定期点検が必要です。
 3. 固定用アングル、ボルト、ナットは段ボール箱に入れてあります。
スカートに穴を開けてボルト、ナットを取り付けてください。
 4. 基準封入圧力は、ご指定が無い場合の弊社出荷時の封入圧力です。
 5. システム接続口への配管の際、過度の締め付けによりタンクを变形させないようご注意ください。
 6. 当該タンクは屋内設置仕様です。屋外に設置される場合は、防水（雨じまい）・防錆等の処理を必ず行ってください。
 7. 製品の仕様は改良などのために予告なく変更することがあります。

品番	品名	数量	材質	備考
6	空気圧調整弁	1	STEEL	保護キャップ付き
5	Oーリング	1	EPDM	
4	パッキン	1	EPDM	
3	ニツプル	1	STAINLESS	
2	エルボ	1	CAC911	Rc 1 1/4
1	ドーム	1	STEEL	

品名	空調・給湯用膨張タンク ST-326V (0.20MPa未満)		
略号	ST-326V	年月日	2024-8-1
	桑名金属工業株式会社	図番	S15-A40530-00



この図面はホームページ用参考図面となります。
納入仕様書としてご使用いただく際は、
正式図面をお取り寄せください。



水室・空気室	
(A)	空気室
(W)	水室

設計仕様	
最高使用圧力	0.99 MPa
最高使用温度	95 ℃
内容積	9 L
最大使用受水量	2.9 L
水圧試験圧力	1.49 MPa
基準封入圧力	0.40 MPa
御指定封入圧力	MPa
質量	10 kg
第二種圧力容器構造規格	適用外
塗装	錆止メ (赤さび色)

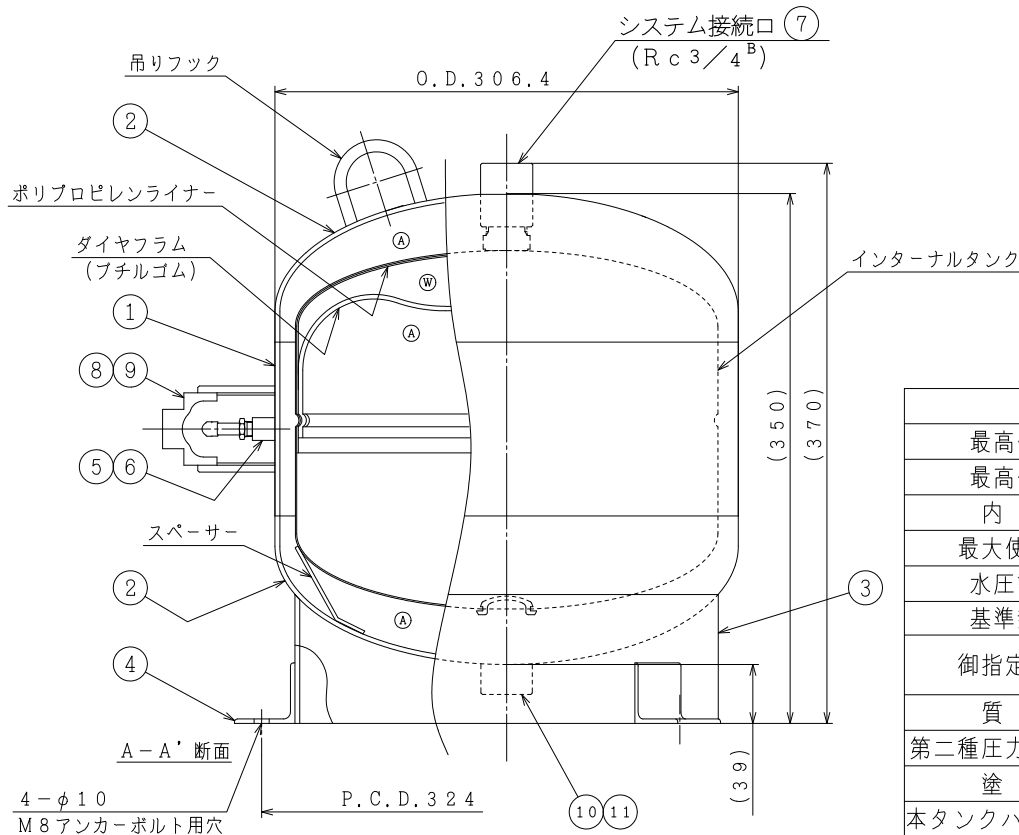
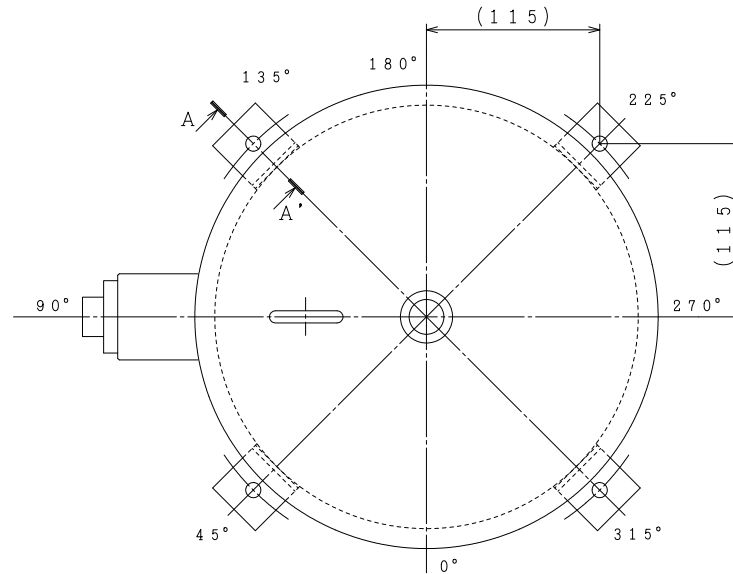
本タンクハ、米国アムトロール社トノ技術提携
ニ基ツイテ、設計シタモノデアル。

(注)

1. 当該タンクへの受水量は表中の最大使用受水量以下としてください。
2. 機能を十分発揮させるために1年以内ごとに1回の定期点検が必要です。
3. 点検・メンテナンスのため、タンクの周囲にスペースを設けてください。
4. システム接続口以外は配管したり緩めたりしないでください。
5. 基準封入圧力とは、ご指定がない場合の弊社出荷時の封入圧力です。
6. 弊社出荷時の封入圧力は最大0.55MPaです。0.55MPaを超える場合は、現地に運転開始の直前に調整願います。詳細は弊社までお問い合わせください。
7. 当該タンクは屋内設置仕様です。屋外に設置される場合は、防水（雨じまい）・防錆等の処理を必ず行ってください。
8. 製品の仕様は改良などのために予告なく変更することがあります。

品番	品名	数量	材質	備考
11	沈みプラグ	1	SCM435	3/4 ^B
10	ソケット	1	STPT370	3/4 ^B
9	プラグ	1	FCMB275-5	1 1/2 ^B
8	ソケット	1	STK290	1 1/2 ^B
7	ソケット	1	SUS304	3/4 ^B
6	空気圧調整弁	1	C3604	1/8 ^B
5	ソケット	1	S10C相当	1/8 ^B
4	固定用アングル	4	SS400	L40×40×3-40
3	スカート	1	SS400	t3.2
2	鏡板	2	SS400	t3.2 2:1半精円
1	胴板	1	SS400	t3.2
品名	空調・給湯用膨張タンク AST-9V (0.99MPa)			
略号	AST-9V-099	年月日	2024-8-1	
桑名金属工業株式会社		図番	S15-A40001-00	

この図面はホームページ用参考図面となります。
納入仕様書としてご使用いただく際は、
正式図面をお取り寄せください。



水室・空気室	
Ⓐ	空気室
Ⓜ	水室

設計仕様	
最高使用圧力	0.99 MPa
最高使用温度	95 ℃
内容積	18 L
最大使用受水量	7.7 L
水圧試験圧力	1.49 MPa
基準封入圧力	0.40 MPa
御指定封入圧力	MPa
質量	16 kg
第二種圧力容器構造規格	適用外
塗装	錆止メ (赤さび色)

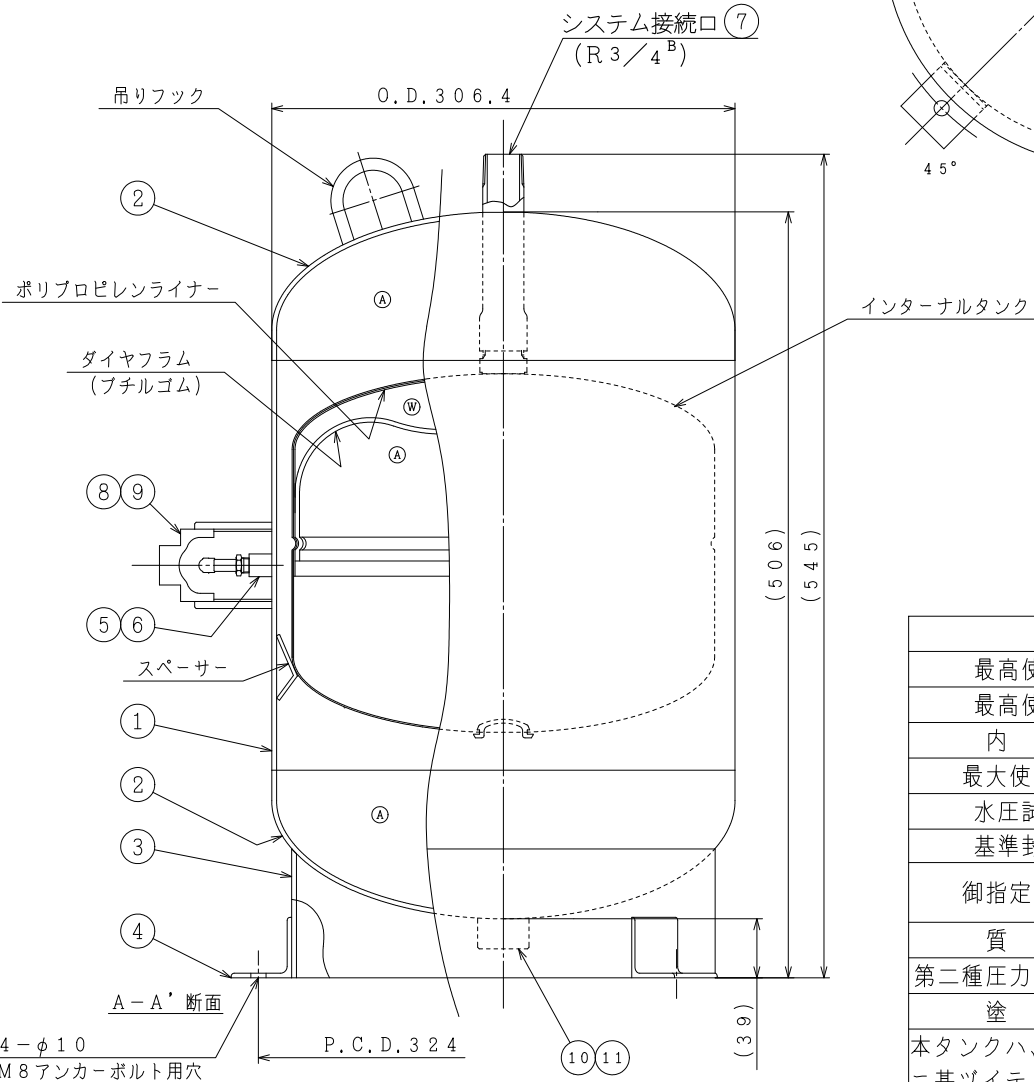
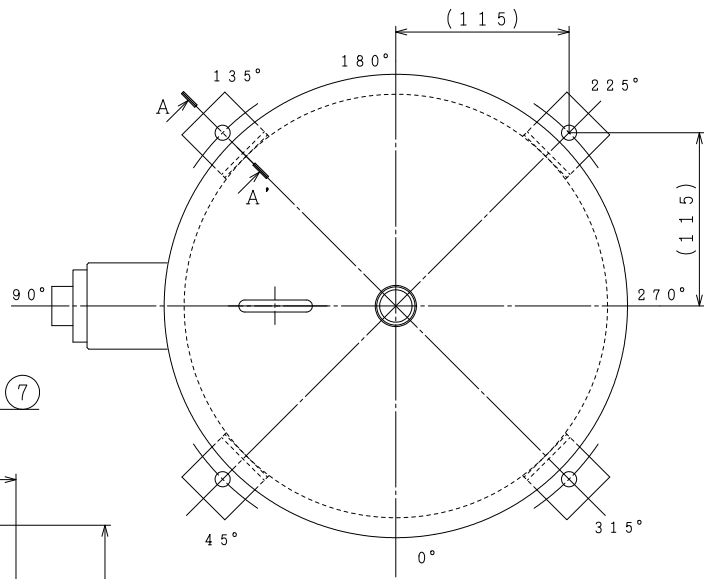
本タンクハ、米国アムトロール社トノ技術提携ニ基ヅイテ、設計シタモノデアル。

(注)

1. 当該タンクへの受水量は表中の最大使用受水量以下としてください。
2. 機能を十分発揮させるために1年以内ごとに1回の定期点検が必要です。
3. 点検・メンテナンスのため、タンクの周囲にスペースを設けてください。
4. システム接続口以外は配管したり緩めたりしないでください。
5. 基準封入圧力とは、ご指定がない場合の弊社出荷時の封入圧力です。
6. 弊社出荷時の封入圧力は最大0.55MPaです。0.55MPaを超える場合は、現地にて運転開始の直前に調整願います。詳細は弊社までお問い合わせください。
7. 当該タンクは屋内設置仕様です。屋外に設置される場合は、防水 (雨じまい)・防錆等の処理を必ず行ってください。
8. 製品の仕様は改良などのために予告なく変更することがあります。

品番	品名	数量	材質	備考
11	沈みプラグ	1	SCM435	3/4 ^B
10	ソケット	1	STPT370	3/4 ^B
9	プラグ	1	FCMB275-5	1 1/2 ^B
8	ソケット	1	STK290	1 1/2 ^B
7	ソケット	1	SUS304	3/4 ^B
6	空気圧調整弁	1	C3604	1/8 ^B
5	ソケット	1	S10C相当	1/8 ^B
4	固定用アングル	4	SS400	L40×40×3-40
3	スカート	1	SS400	t3.2
2	鏡板	2	SS400	t3.2 2:1半楕円
1	胴板	1	SS400	t3.2
品名	空調・給湯用膨張タンク AST-18V (0.99MPa)			
略号	AST-18V-099	年月日	2024-8-1	
桑名金属工業株式会社		図番	S15-A40002-00	

この図面はホームページ用参考図面となります。
納入仕様書としてご使用いただく際は、
正式図面をお取り寄せください。



- (注)
1. 当該タンクへの受水量は表中の最大使用受水量以下としてください。
 2. 機能を十分発揮させるために1年以内ごとに1回の定期点検が必要です。
 3. 点検・メンテナンスのため、タンクの周囲にスペースを設けてください。
 4. システム接続口以外は配管したり緩めたりしないでください。
 5. 基準封入圧力とは、ご指定がない場合の弊社出荷時の封入圧力です。
 6. 弊社出荷時の封入圧力は最大0.55MPaです。0.55MPaを超える場合は、現地にて運転開始の直前に調整願います。詳細は弊社までお問い合わせください。
 7. 当該タンクは屋内設置仕様です。屋外に設置される場合は、防水（雨じまい）・防錆等の処理を必ず行ってください。
 8. 製品の仕様は改良などのために予告なく変更することがあります。

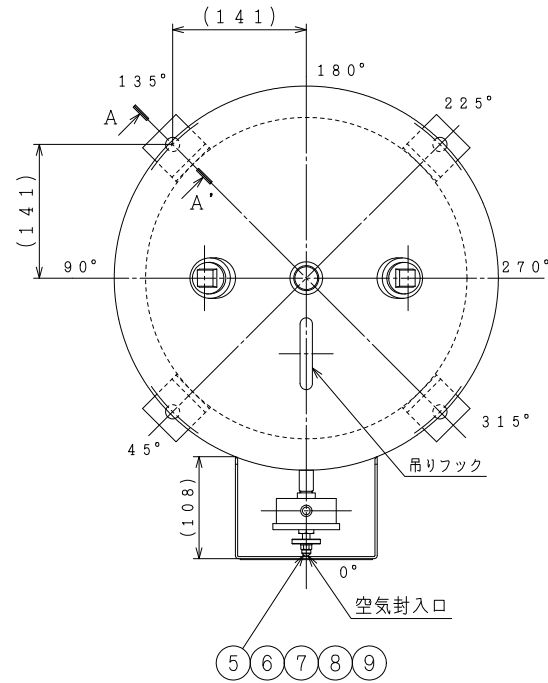
水室・空気室	
(A)	空気室
(W)	水室

設計仕様	
最高使用圧力	0.99 MPa
最高使用温度	95 ℃
内容積	29 L
最大使用受水量	7.7 L
水圧試験圧力	1.49 MPa
基準封入圧力	0.40 MPa
御指定封入圧力	MPa
質量	20 kg
第二種圧力容器構造規格	適用外
塗装	錆止メ（赤さび色）

本タンクは、米国アムトロール社トノ技術提携
ニ基ヅイテ、設計シタモノデアル。

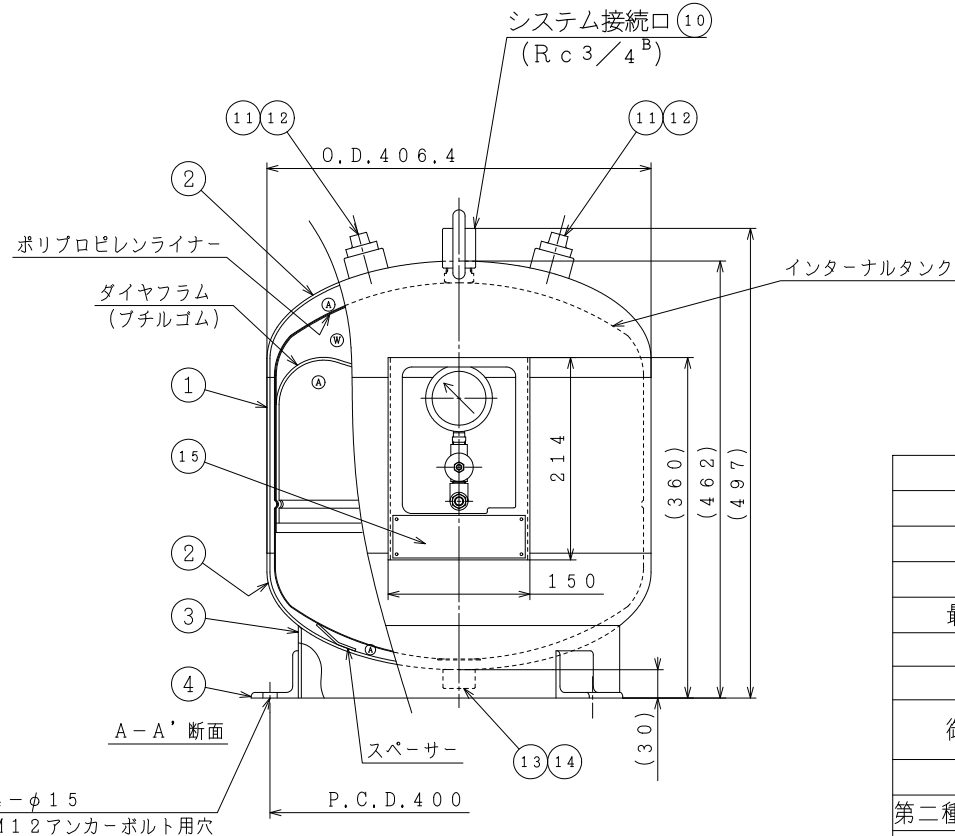
11	沈みプラグ	1	SCM435	3/4 ^B
10	ソケット	1	STPT370	3/4 ^B
9	プラグ	1	FCMB275-5	1 1/2 ^B
8	ソケット	1	STK290	1 1/2 ^B
7	拡管継手	1	SUS304TP	3/4 ^B
6	空気圧調整弁	1	C3604	1/8 ^B
5	ソケット	1	S10C相当	1/8 ^B
4	固定用アングル	4	SS400	L40×40×3-40
3	スカート	1	SS400	t3.2
2	鏡板	2	SS400	t3.2 2:1半楕円
1	胴板	1	SS400	t3.2
品番	品名	数量	材質	備考
品名	空調・給湯用膨張タンク AST-29V (0.99MPa)			
略号	AST-29V-099	年月日	2024-8-1	
桑名金属工業株式会社			図番	S15-A40003-00

この図面はホームページ用参考図面となります。
納入仕様書としてご使用いただく際は、
正式図面をお取り寄せください。



(注)

1. 当該タンクへの受水量は表中の最大使用受水量以下としてください。
2. 機能を十分発揮させるために1年以内ごとに1回の定期点検が必要です。
3. 点検・メンテナンスのため、タンクの周囲にスペースを設けてください。
4. システム接続口以外は配管したり緩めたりしないでください。
5. 基準封入圧力とは、ご指定がない場合の弊社出荷時の封入圧力です。
6. 弊社出荷時の封入圧力は最大0.55MPaです。0.55MPaを超える場合は、現地に運転開始の直前に調整願います。詳細は弊社までお問い合わせください。
7. 当該タンクは屋内設置仕様です。屋外に設置される場合は、防水（雨じまい）・防錆等の処理を必ず行ってください。
8. 製品の仕様は改良などのために予告なく変更することがあります。

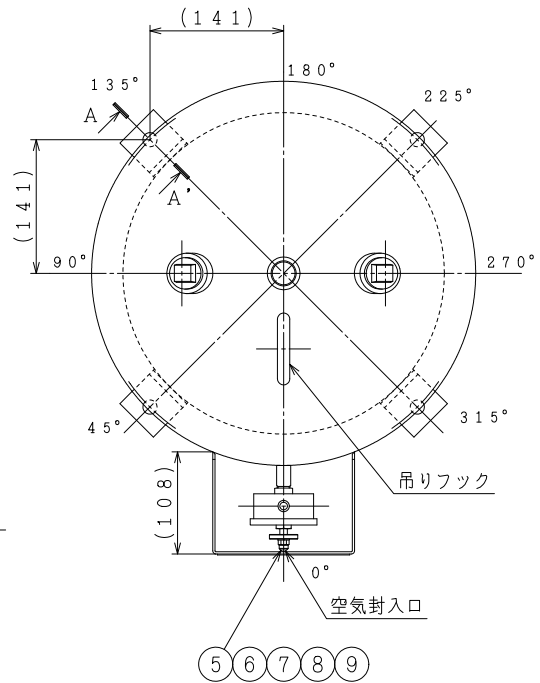


水室・空気室	
Ⓐ	空気室
Ⓜ	水室

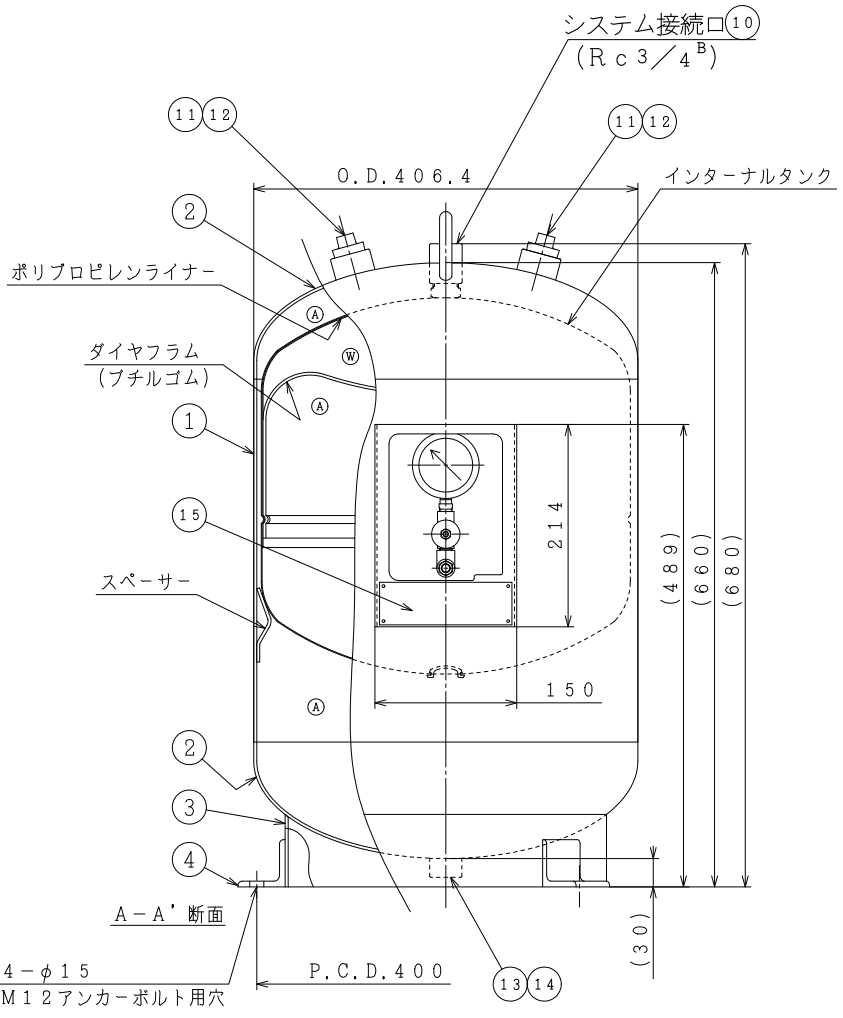
設計仕様	
最高使用圧力	0.80 MPa
最高使用温度	95 ℃
タンク内容積	45 L
最大使用受水量	33 L
水圧試験圧力	1.20 MPa
基準封入圧力	0.40 MPa
御指定封入圧力	MPa
質量	30 kg
第二種圧力容器構造規格	合格品
塗装	錆止メ（赤さび色）
本タンクハ、米国アムトロール社トノ技術提携 ニ基ツイテ、設計シタモノデアル。	

15	銘板	1	A1050P	—
14	沈みプラグ	1	SCM435	3/4 ^B
13	ソケット	1	STPT370	3/4 ^B
12	プラグ	2	FCMB275-5	1 ^B
11	ソケット	2	SS400	1 ^B
10	ソケット	1	SUS304	3/4 ^B
9	圧力計 (IP65相当)	1	SUS304	φ60-2MPa
8	ニードルバルブ	1	C3771B	1/4 ^B
7	空気圧調整弁	1	C3604	1/4 ^B
6	チーズ	1	FCMB275-5	1/4 ^B
5	ハーフニップル	1	STPG370	1/4 ^B
4	固定用アングル	4	SS400	L50×50×6-50
3	スカート	1	SS400	t3.2
2	鏡板	2	SS400	t3.2 2:1半楕円
1	胴板	1	SS400	t3.2
品番	品名	数量	材質	備考
品名	空調・給湯用膨張タンク AST-45V (0.80MPa)			
略号	AST-45V-080	年月日	2024-8-1	
桑名金属工業株式会社			図番	S15-A40004-00

この図面はホームページ用参考図面となります。
納入仕様書としてご使用いただく際は、
正式図面をお取り寄せください。



- (注)
1. 当該タンクへの受水量は表中の最大使用受水量以下としてください。
 2. 機能を十分発揮させるために1年以内ごとに1回の定期点検が必要です。
 3. 点検・メンテナンスのため、タンクの周囲にスペースを設けてください。
 4. システム接続口以外は配管したり緩めたりしないでください。
 5. 基準封入圧力とは、ご指定がない場合の弊社出荷時の封入圧力です。
 6. 弊社出荷時の封入圧力は最大0.55MPaです。0.55MPaを超える場合は、現地にて運転開始の直前に調整願います。詳細は弊社までお問い合わせください。
 7. 当該タンクは屋内設置仕様です。屋外に設置される場合は、防水（雨じまい）・防錆等の処理を必ず行ってください。
 8. 製品の仕様は改良などのために予告なく変更することがあります。



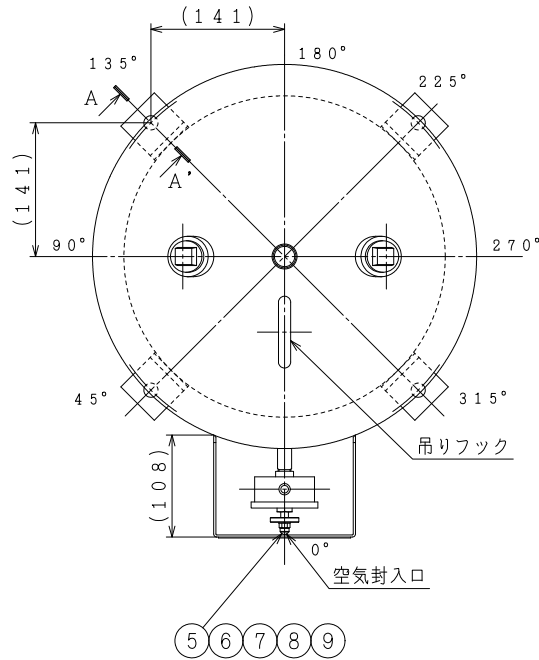
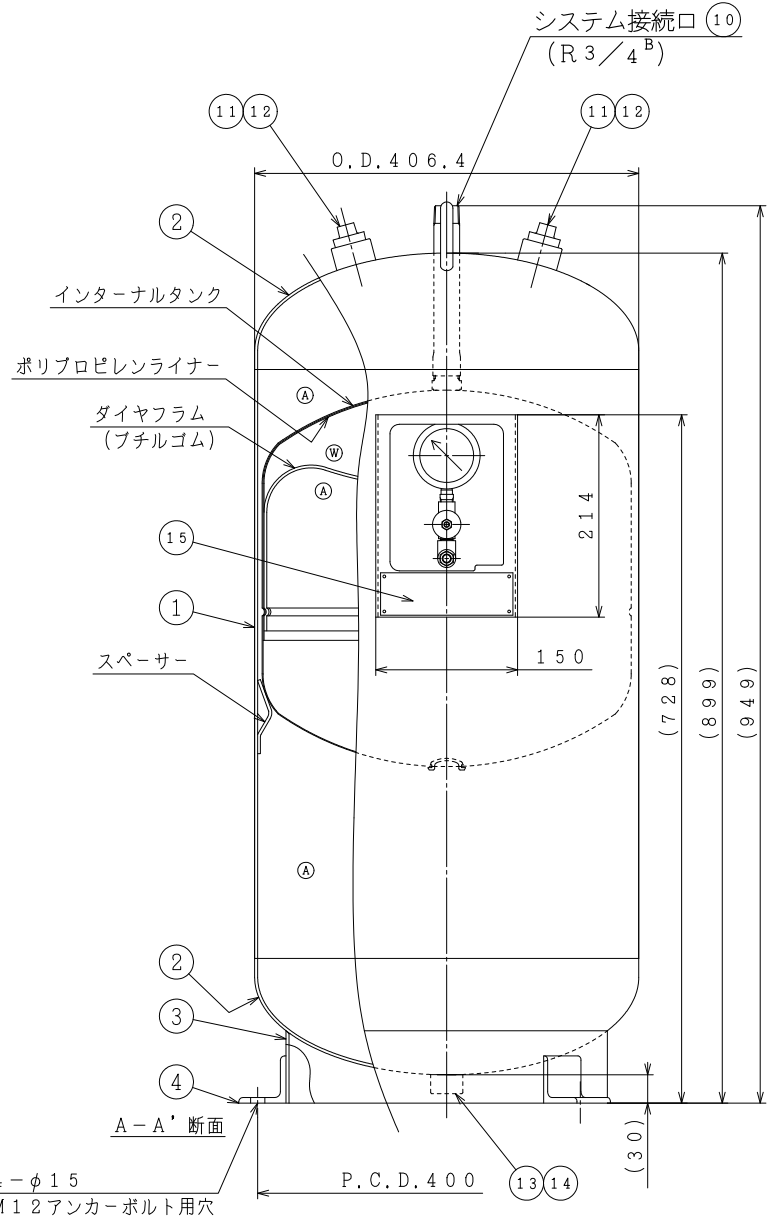
水室・空気室	
(A)	空気室
(W)	水室

設計仕様	
最高使用圧力	0.80 MPa
最高使用温度	95 ℃
タンク内容積	70 L
最大使用受水量	33 L
水圧試験圧力	1.20 MPa
基準封入圧力	0.40 MPa
御指定封入圧力	MPa
質量	37 kg
第二種圧力容器構造規格	合格品
塗装	錆止メ（赤さび色）

本タンクハ、米国アムトロール社トノ技術提携ニ基ツイテ、設計シタモノデアル。

15	銘板	1	A1050P	—
14	沈みプラグ	1	SCM435	3/4 ^B
13	ソケット	1	STPT370	3/4 ^B
12	プラグ	2	FCMB275-5	1 ^B
11	ソケット	2	SS400	1 ^B
10	ソケット	1	SUS304	3/4 ^B
9	圧力計 (IP65相当)	1	SUS304	φ60-2MPa
8	ニードルバルブ	1	C3771B	1/4 ^B
7	空気圧調整弁	1	C3604	1/4 ^B
6	チーズ	1	FCMB275-5	1/4 ^B
5	ハーフニップル	1	STPG370	1/4 ^B
4	固定用アングル	4	SS400	L50×50×6-50
3	スカート	1	SS400	t3.2
2	鏡板	2	SS400	t3.2 2:1半楕円
1	胴板	1	SS400	t3.2
品番	品名	数量	材質	備考
品名	空調・給湯用膨張タンク AST-70V (0.80MPa)			
略号	AST-70V-080	年月日	2024-8-1	
桑名金属工業株式会社			図番	S15-A40005-00

この図面はホームページ用参考図面となります。
納入仕様書としてご使用いただく際は、
正式図面をお取り寄せください。



水室・空気室	
Ⓐ	空気室
Ⓜ	水室

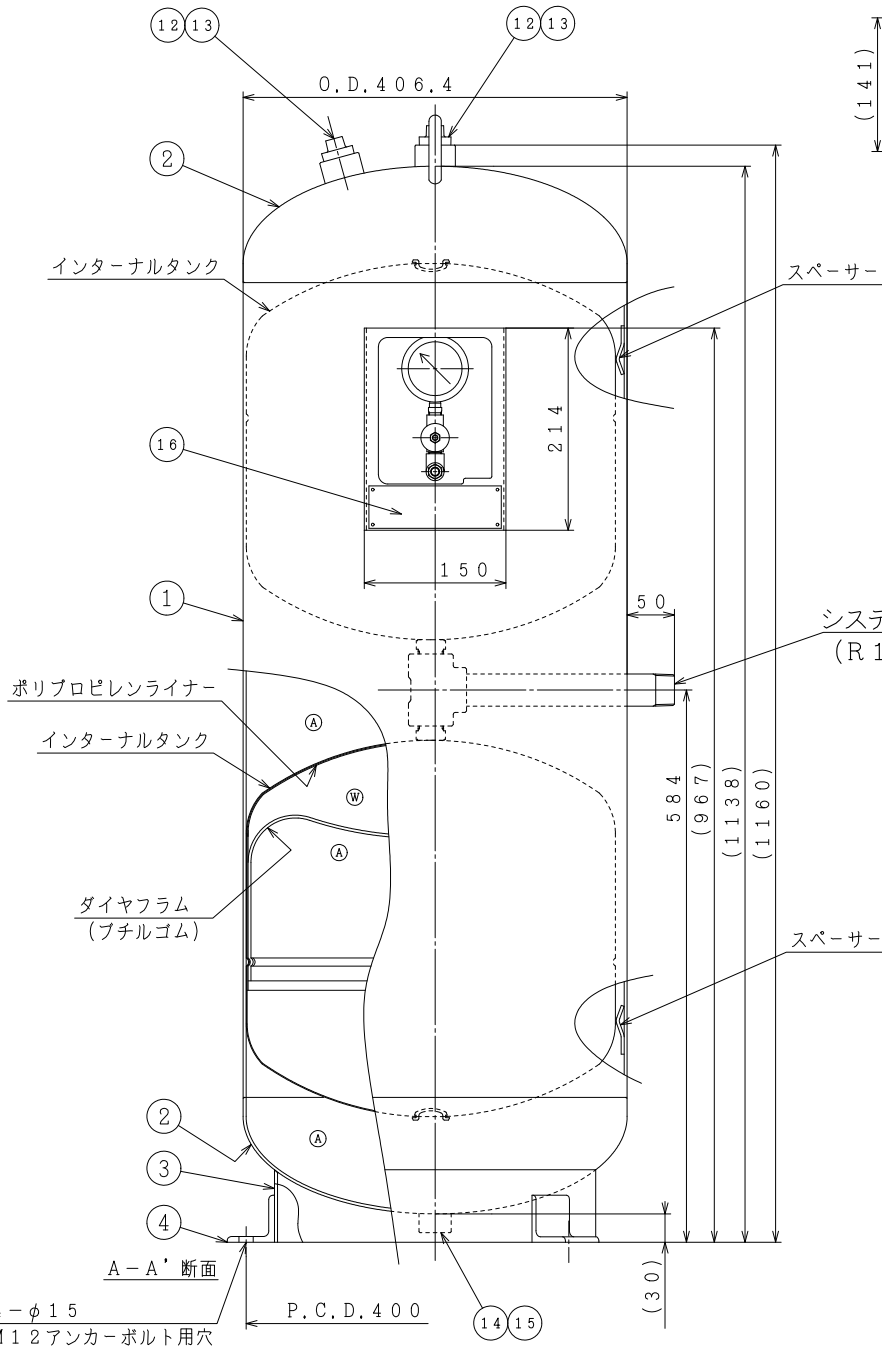
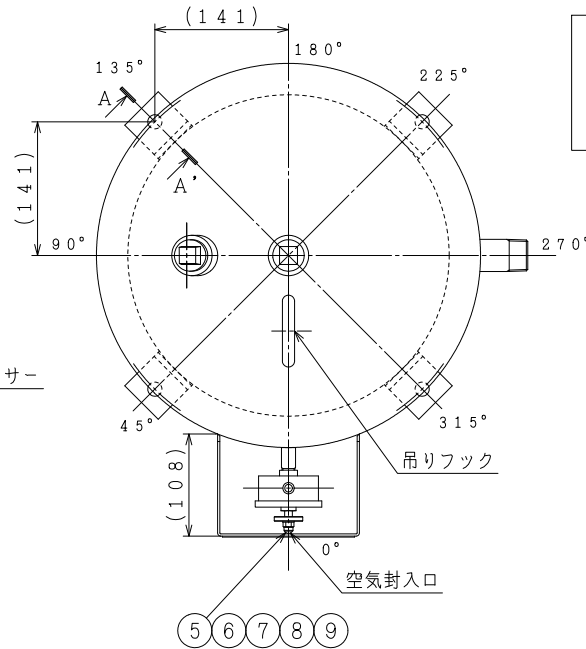
設計仕様	
最高使用圧力	0.80 MPa
最高使用温度	95 ℃
タンク内容積	100 L
最大使用受水量	33 L
水圧試験圧力	1.20 MPa
基準封入圧力	0.40 MPa
御指定封入圧力	MPa
質量	45 kg
第二種圧力容器構造規格	合格品
塗装	錆止メ (赤さび色)
本タンクハ、米国アムトロール社トノ技術提携ニ基ツイテ、設計シタモノデアル。	

(注)

1. 当該タンクへの受水量は表中の最大使用受水量以下としてください。
2. 機能を十分発揮させるために1年以内ごとに1回の定期点検が必要です。
3. 点検・メンテナンスのため、タンクの周囲にスペースを設けてください。
4. システム接続口以外は配管したり緩めたりしないでください。
5. 基準封入圧力とは、ご指定がない場合の弊社出荷時の封入圧力です。
6. 弊社出荷時の封入圧力は最大0.55MPaです。0.55MPaを超える場合は、現地にて運転開始の直前に調整願います。詳細は弊社までお問い合わせください。
7. 当該タンクは屋内設置仕様です。屋外に設置される場合は、防水 (雨じまい)・防錆等の処理を必ず行ってください。
8. 製品の仕様は改良などのために予告なく変更することがあります。

15	銘板	1	A1050P	—
14	沈みプラグ	1	SCM435	3/4 ^B
13	ソケット	1	STPT370	3/4 ^B
12	プラグ	2	FCMB275-5	1 ^B
11	ソケット	2	SS400	1 ^B
10	拡管継手	1	SUS304TP	3/4 ^B
9	圧力計 (1P65相当)	1	SUS304	φ60-2MPa
8	ニードルバルブ	1	C3771B	1/4 ^B
7	空気圧調整弁	1	C3604	1/4 ^B
6	チーズ	1	FCMB275-5	1/4 ^B
5	ハーフニップル	1	STPG370	1/4 ^B
4	固定用アングル	4	SS400	L50×50×6-50
3	スカート	1	SS400	t3.2
2	鏡板	2	SS400	t3.2 2:1半楕円
1	胴板	1	SS400	t3.2
品番	品名	数量	材質	備考
品名	空調・給湯用膨張タンク AST-100V (0.80MPa)			
略号	AST-100V-080	年月日	2024-8-1	
桑名金属工業株式会社			図番	S15-A40006_00

この図面はホームページ用参考図面となります。
納入仕様書としてご使用いただく際は、
正式図面をお取り寄せください。



システム接続口 (10)(11)
(R 1^B)

水室・空気室	
(A)	空気室
(W)	水室

設計仕様	
最高使用圧力	0.80 MPa
最高使用温度	95 ℃
タンク内容積	130 L
最大使用受水量	66 L
水圧試験圧力	1.20 MPa
基準封入圧力	0.40 MPa
御指定封入圧力	MPa
質量	61 kg
第二種圧力容器構造規格	合格品
塗装	錆止メ (赤さび色)

本タンクハ、米国アムトロール社トノ技術提携
ニ基ツイテ、設計シタモノデアル。

(注)

1. 当該タンクへの受水量は表中の最大使用受水量以下としてください。
2. 機能を十分発揮させるために1年以内ごとに1回の定期点検が必要です。
3. 点検・メンテナンスのため、タンクの周囲にスペースを設けてください。
4. システム接続口以外は配管したり緩めたりしないでください。
5. 基準封入圧力とは、ご指定がない場合の弊社出荷時の封入圧力です。
6. 弊社出荷時の封入圧力は最大0.55MPaです。0.55MPaを超える場合は、現地で運転開始の直前に調整願います。詳細は弊社までお問い合わせください。
7. 当該タンクは屋内設置仕様です。屋外に設置される場合は、防水 (雨じまい)・防錆等の処理を必ず行ってください。
8. 製品の仕様は改良などのために予告なく変更することがあります。

品番	品名	数量	材質	備考
16	銘板	1	A1050P	—
15	沈みプラグ	1	SCM435	3/4 ^B
14	ソケット	1	STPT370	3/4 ^B
13	プラグ	2	FCMB275-5	1 ^B
12	ソケット	2	SS400	1 ^B
11	短管	1	SUS304TP	1 ^B
10	異径チーズ	1	SCS13	3/4 ^B x 3/4 ^B x 1 ^B
9	圧力計 (IP65相当)	1	SUS304	φ60-2MPa
8	ニードルバルブ	1	C3771B	1/4 ^B
7	空気圧調整弁	1	C3604	1/4 ^B
6	チーズ	1	FCMB275-5	1/4 ^B
5	ハーフニップル	1	STPG370	1/4 ^B
4	固定用アングル	4	SS400	L50×50×6-50
3	スカート	1	SS400	t3.2
2	鏡板	2	SS400	t3.2 2:1半楕円
1	胴板	1	SS400	t3.2
品名	空調・給湯用膨張タンク AST-130V (0.80MPa)			
略号	AST-130V-080	年月日	2024-8-1	
桑名金属工業株式会社		図番	S15-A40007_00	

この図面はホームページ用参考図面となります。
 納入仕様書としてご使用いただく際は、
 正式図面をお取り寄せください。

(注)

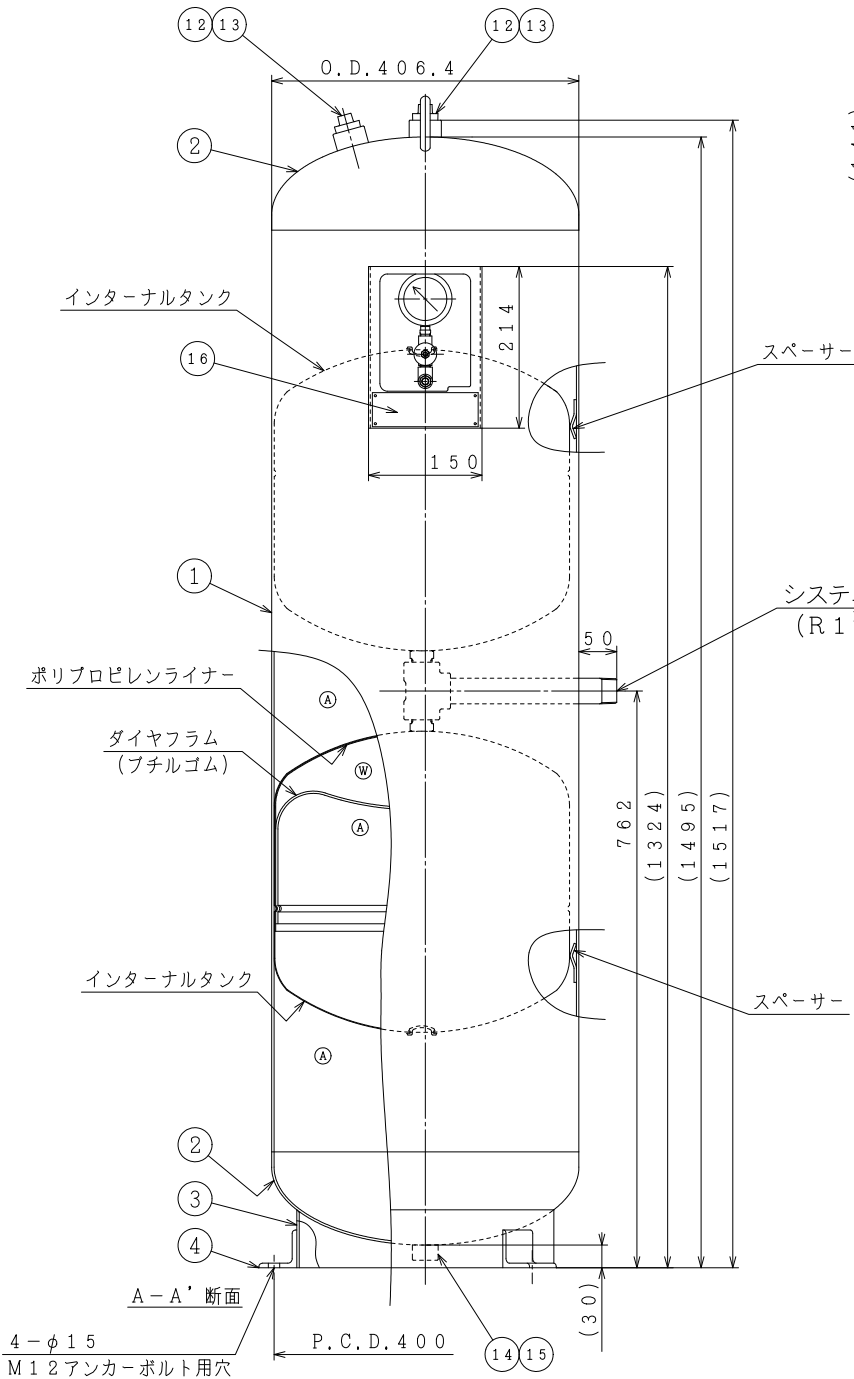
1. 当該タンクへの受水量は表中の最大使用受水量以下としてください。
2. 機能を十分発揮させるために1年以内ごとに1回の定期点検が必要です。
3. 点検・メンテナンスのため、タンクの周囲にスペースを設けてください。
4. システム接続口以外は配管したり緩めたりしないでください。
5. 基準封入圧力とは、ご指定がない場合の弊社出荷時の封入圧力です。
6. 弊社出荷時の封入圧力は最大0.55MPaです。0.55MPaを超える場合は、現地にて運転開始の直前に調整願います。詳細は弊社までお問い合わせください。
7. 当該タンクは屋内設置仕様です。屋外に設置される場合は、防水（雨じまい）・防錆等の処理を必ず行ってください。
8. 製品の仕様は改良などのために予告なく変更することがあります。

16	銘板	1	A1050P	—
15	沈みプラグ	1	SCM435	3/4 ^B
14	ソケット	1	STPT370	3/4 ^B
13	プラグ	2	FCMB275-5	1 ^B
12	ソケット	2	SS400	1 ^B
11	短管	1	SUS304TP	1 ^B
10	異径チーズ	1	SCS13	3/4 ^B × 3/4 ^B × 1 ^B
9	圧力計 (IP65相当)	1	SUS304	φ60-2MPa
8	ニードルバルブ	1	C3771B	1/4 ^B
7	空気圧調整弁	1	C3604	1/4 ^B
6	チーズ	1	FCMB275-5	1/4 ^B
5	ハーフニップル	1	STPG370	1/4 ^B
4	固定用アングル	4	SS400	L50×50×6-50
3	スカート	1	SS400	t3.2
2	鏡板	2	SS400	t3.2 2:1半楕円
1	胴板	1	SS400	t3.2
品番	品名	数量	材質	備考
品名	空調・給湯用膨張タンク AST-175V (0.80MPa)			
略号	AST-175V-080	年月日	2024-8-1	
桑名金属工業株式会社			図番	S15-A40008_00

水室・空気室	
Ⓐ	空気室
Ⓜ	水室

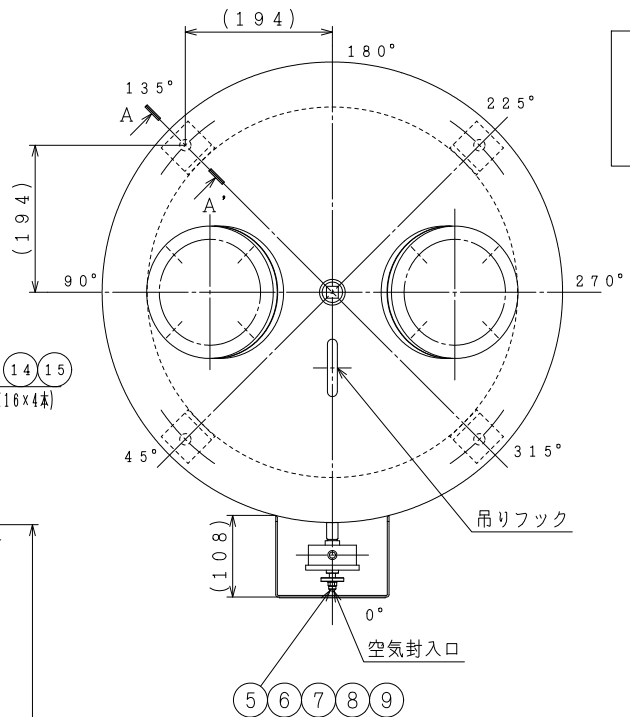
設計仕様	
最高使用圧力	0.80 MPa
最高使用温度	95 ℃
内容積	175 L
最大使用受水量	66 L
水圧試験圧力	1.20 MPa
基準封入圧力	0.40 MPa
御指定封入圧力	MPa
質量	73 kg
第二種圧力容器構造規格	合格品
塗装	錆止め (赤さび色)

本タンクハ、米国アムトロール社トノ技術提携ニ基ヅイテ、設計シタモノデアル。

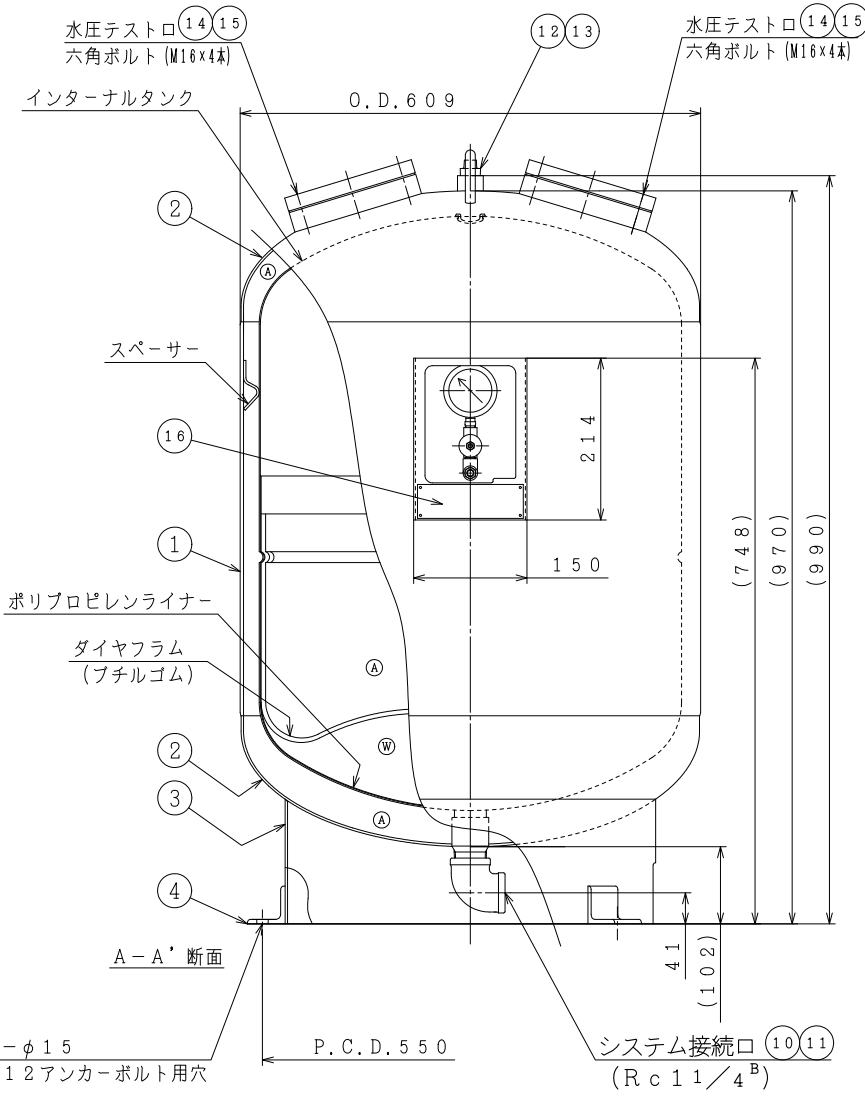


4-φ15
 M12アンカーボルト用穴

この図面はホームページ用参考図面となります。
納入仕様書としてご使用いただく際は、
正式図面をお取り寄せください。



- (注)
1. 当該タンクへの受水量は表中の最大使用受水量以下としてください。
 2. 機能を十分発揮させるために1年以内ごとに1回の定期点検が必要です。
 3. 点検・メンテナンスのため、タンクの周囲にスペースを設けてください。
 4. システム接続口以外は配管したり緩めたりしないでください。
 5. 基準封入圧力とは、ご指定がな場合の弊社出荷時の封入圧力です。
 6. 弊社出荷時の封入圧力は最大0.55MPaです。0.55MPaを超える場合は、現地にて運転開始の直前に調整願います。詳細は弊社までお問い合わせください。
 7. 当該タンクは屋内設置仕様です。屋外に設置される場合は、防水（雨じまい）・防錆等の処理を必ず行ってください。
 8. 製品の仕様は改良などのために予告なく変更することがあります。



水室・空気室	
Ⓐ	空気室
Ⓜ	水室

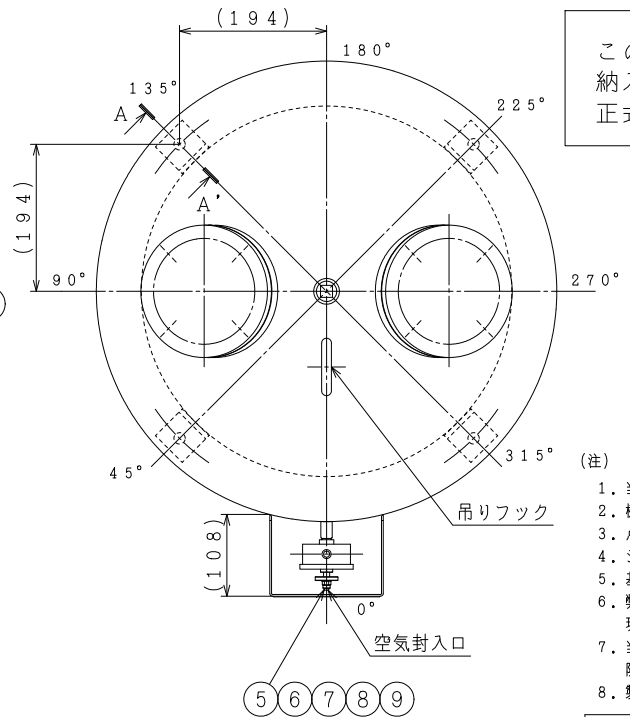
設計仕様	
最高使用圧力	0.60 MPa
最高使用温度	95 ℃
内容積	215 L
最大使用受水量	109 L
水圧試験圧力	0.900 MPa
基準封入圧力	0.40 MPa
御指定封入圧力	MPa
質量	112 kg
第二種圧力容器構造規格	合格品
塗装	錆止メ (赤さび色)

本タンクハ、米国アムトロール社トノ技術提携ニ基ツイテ、設計シタモノデアル。

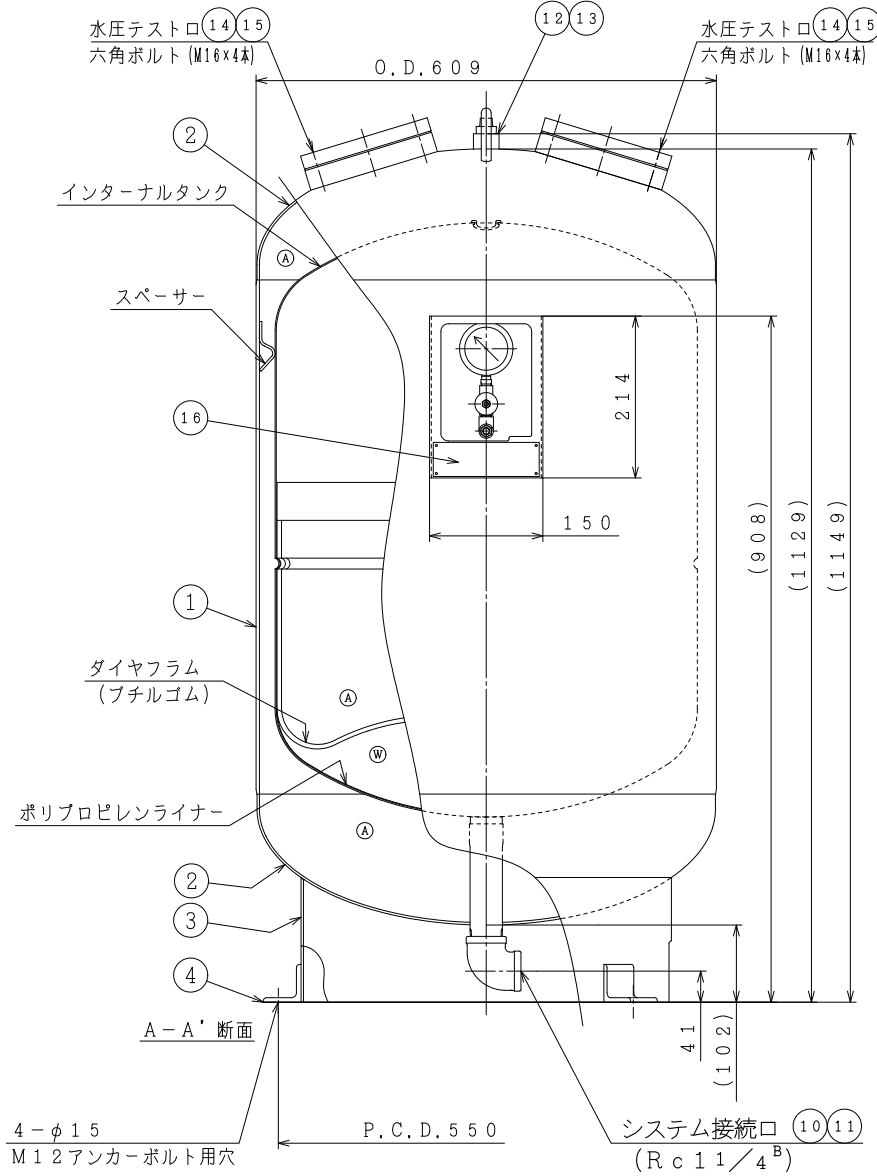
16	銘板	1	A1050P	—
15	フタ板	2	SS400	65A
14	パットフランジ	2	SS400	65A
13	プラグ	1	FCMB275-5	3/4 ^B
12	ソケット	1	STPT370	3/4 ^B
11	エルボ	1	SCS13A	1 1/4 ^B
10	おすすすソケット	1	SUS304TP	1 1/4 ^B
9	圧力計 (1P65檔)	1	SUS304	φ60-1MPa
8	ニードルバルブ	1	C3771B	1/4 ^B
7	空気圧調整弁	1	C3604	1/4 ^B
6	チーズ	1	FCMB275-5	1/4 ^B
5	ハーフニップル	1	STPG370	1/4 ^B
4	固定用アングル	4	SS400	L50×50×6-50
3	スカート	1	SS400	t3.2
2	鏡板	2	SS400	t3.2 2:1半楕円
1	胴板	1	SS400	t4.5

品番	品名	数量	材質	備考
品名	空調・給湯用膨張タンク AST-215V (0.60MPa)			
略号	AST-215V-060	年月日	2024-8-1	
桑名金属工業株式会社			図番	S15-A40009_00

この図面はホームページ用参考図面となります。
納入仕様書としてご使用いただく際は、
正式図面をお取り寄せください。



- (注)
1. 当該タンクへの受水量は表中の最大使用受水量以下としてください。
 2. 機能を十分発揮させるために1年以内ごとに1回の定期点検が必要です。
 3. 点検・メンテナンスのため、タンクの周囲にスペースを設けてください。
 4. システム接続口以外は配管したり緩めたりしないでください。
 5. 基準封入圧力とは、ご指定がない場合の弊社出荷時の封入圧力です。
 6. 弊社出荷時の封入圧力は最大0.55MPaです。0.55MPaを超える場合は、現地にて運転開始の直前に調整願います。詳細は弊社までお問い合わせください。
 7. 当該タンクは屋内設置仕様です。屋外に設置される場合は、防水（雨じまい）・防錆等の処理を必ず行ってください。
 8. 製品の仕様は改良などのために予告なく変更することがあります。



水室・空気室	
Ⓐ	空気室
Ⓜ	水室

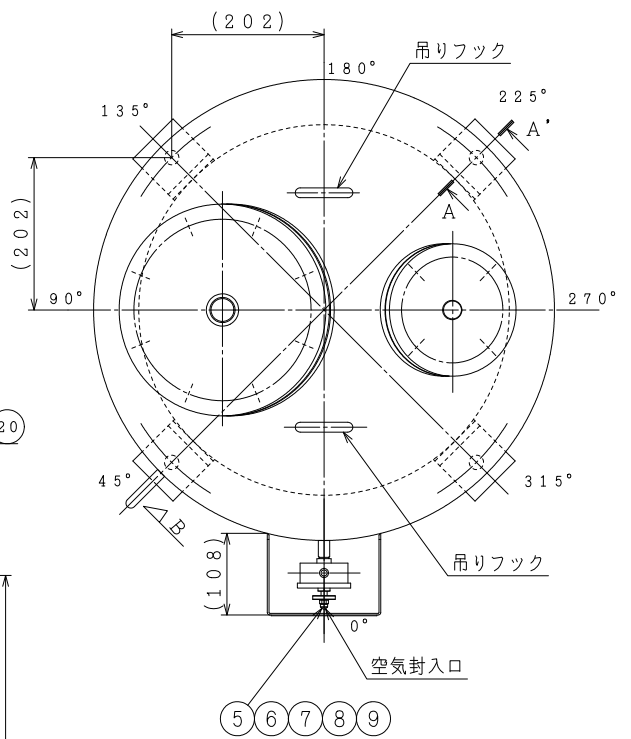
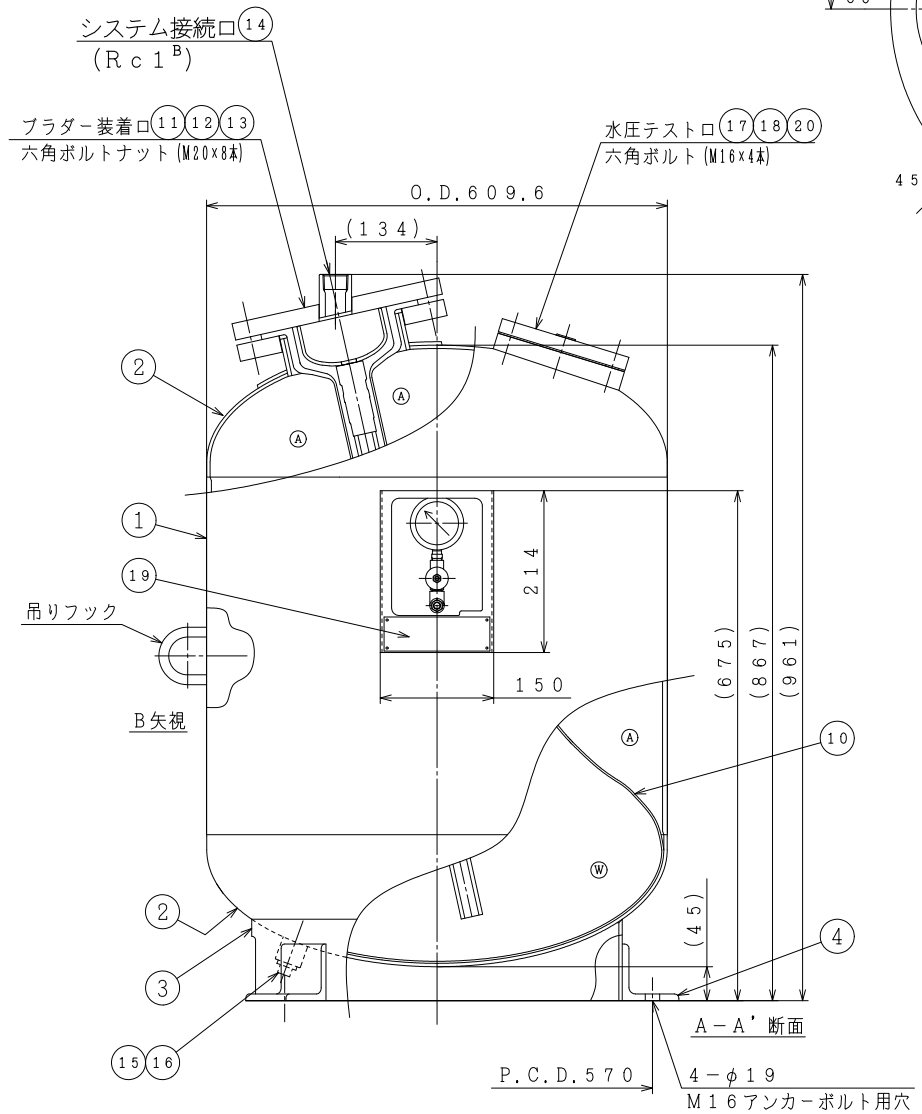
設計仕様	
最高使用圧力	0.60 MPa
最高使用温度	95 ℃
内容積	260 L
最大使用受水量	109 L
水圧試験圧力	0.900 MPa
基準封入圧力	0.40 MPa
御指定封入圧力	MPa
質量	124 kg
第二種圧力容器構造規格	合格品
塗装	錆止メ (赤さび色)

本タンクハ、米国アムトロール社トノ技術提携ニ基ツイテ、設計シタモノデアル。

16	銘板	1	A1050P	—
15	フタ板	2	SS400	65A
14	パットフランジ	2	SS400	65A
13	プラグ	1	FCMB275-5	3/4 ^B
12	ソケット	1	STPT370	3/4 ^B
11	エルボ	1	SCS13A	1 1/4 ^B
10	拡張継手	1	SUS304TP	1 1/4 ^B
9	圧力計 (IP65相当)	1	SUS304	φ60-1MPa
8	ニードルバルブ	1	C3771B	1/4 ^B
7	空気圧調整弁	1	C3604	1/4 ^B
6	チーズ	1	FCMB275-5	1/4 ^B
5	ハーフニップル	1	STPG370	1/4 ^B
4	固定用アングル	4	SS400	L50×50×6-50
3	スカート	1	SS400	t3.2
2	鏡板	2	SS400	t3.2 2:1半楕円
1	胴板	1	SS400	t4.5
品番	品名	数量	材質	備考

品名	空調・給湯用膨張タンク AST-260V (0.60MPa)		
略号	AST-260V-060	年月日	2024-8-1
桑名金属工業株式会社		図番	S15-A40010-00

この図面はホームページ用参考図面となります。
納入仕様書としてご使用いただく際は、
正式図面をお取り寄せください。



水室・空気室	
(A)	空気室
(W)	水室

設計仕様	
最高使用圧力	0.80 MPa
最高使用温度	95 ℃
タンク内容積	200 L
最大使用受水量	160 L
水圧試験圧力	1.20 MPa
基準封入圧力	0.40 MPa
御指定封入圧力	MPa
質量	129 kg
第二種圧力容器構造規格	合格品
塗装	錆止メ (赤さび色)

本タンクハ、米国アムトロール社トノ技術提携
ニ基ツイテ、設計シタモノデアル。

- (注)
1. 当該タンクへの受水量は表中の最大使用受水量以下としてください。
 2. 機能を十分発揮させるために1年以内ごとに1回の定期点検が必要です。
 3. 点検・メンテナンスのため、タンクの周囲および上部にスペースを設けてください。
 4. システム接続口以外は配管したり緩めたりしないでください。
 5. 基準封入圧力とは、ご指定がない場合の弊社出荷時の封入圧力です。
 6. 弊社出荷時の封入圧力は最大0.55MPaです。0.55MPaを超える場合は、現地に運転開始の直前に調整願います。詳細は弊社までお問い合わせください。
 7. 当該タンクは屋内設置仕様です。屋外に設置される場合は、防水 (雨じまい)・防錆等の処理を必ず行ってください。
 8. 製品の仕様は改良などのために予告なく変更することがあります。

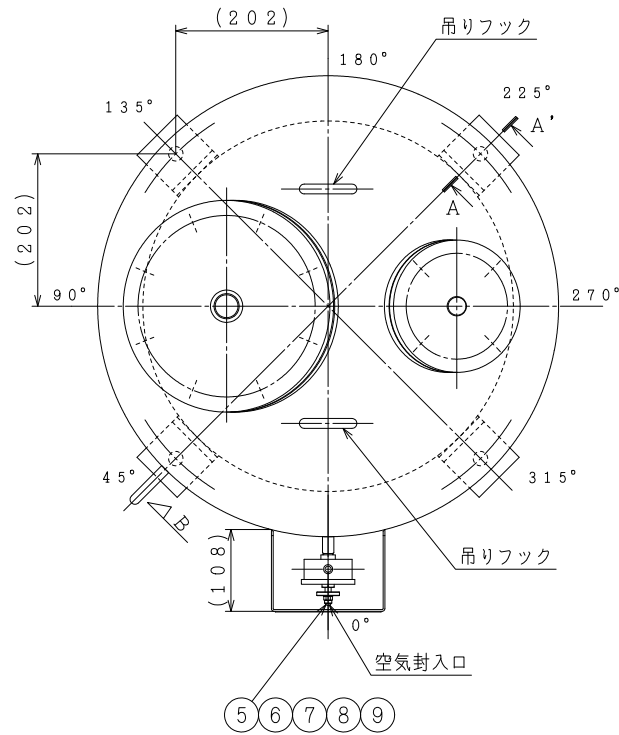
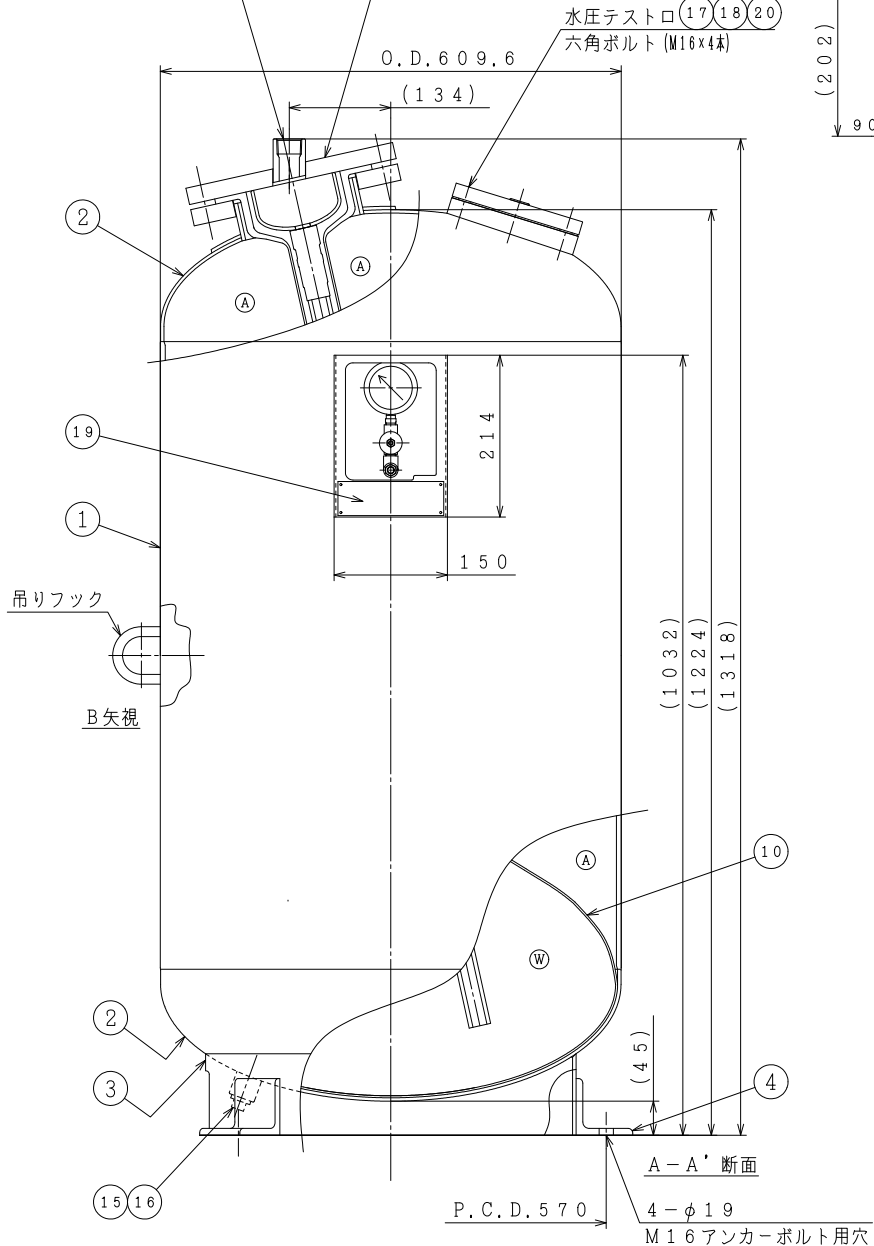
20	沈みプラグ	1	SCM435	3/4 ^B
19	銘板	1	A1050P	—
18	フタ板	1	SS400	65A
17	パットフランジ	1	SS400	65A
16	プラグ	1	FCMB275-5	3/4 ^B
15	ソケット	1	STPT370	3/4 ^B
14	ソケット	1	SUS304TP	1 ^B
13	フタ板	1	SUS F 304	150A
12	フランジ	1	SS400	150A
11	リテーナー	1	SUS304	—
10	ブラダー	1	ブチルゴム	—
9	圧力計 (IP65相当)	1	SUS304	φ60-2MPa
8	ニードルバルブ	1	C3771B	1/4 ^B
7	空気圧調整弁	1	C3604	1/4 ^B
6	チーズ	1	FCMB275-5	1/4 ^B
5	ハーフニップル	1	STPG370	1/4 ^B
4	固定用アングル	4	SS400	L75×75×9-75
3	スカート	1	SS400	t4.5
2	鏡板	2	SS400	t4.5 2:1半楕円
1	胴板	1	STPG370	600A t6.4

品番	品名	数量	材質	備考
品名	空調・給湯用膨張タンク EX-200V (0.80MPa)			
略号	EX-200V-080	年月日	2024-8-1	
桑名金属工業株式会社			図番	S15-A40011-00

システム接続口 (14)
(R c 1^B)

ブラダー装着口 (11)(12)(13)
六角ボルトナット (M20×8本)

水圧テスト口 (17)(18)(20)
六角ボルト (M16×4本)



水室・空気室	
Ⓐ	空気室
Ⓜ	水室

設計仕様	
最高使用圧力	0.80 MPa
最高使用温度	95 ℃
内容積	300 L
最大使用受水量	240 L
水圧試験圧力	1.20 MPa
基準封入圧力	0.40 MPa
御指定封入圧力	MPa
質量	167 kg
第二種圧力容器構造規格	合格品
塗装	錆止め (赤さび色)

本タンクハ、米国アムトロール社トノ技術提携
二基ツイテ、設計シタモノデアル。

この図面はホームページ用参考図面となります。
納入仕様書としてご使用いただく際は、
正式図面をお取り寄せください。

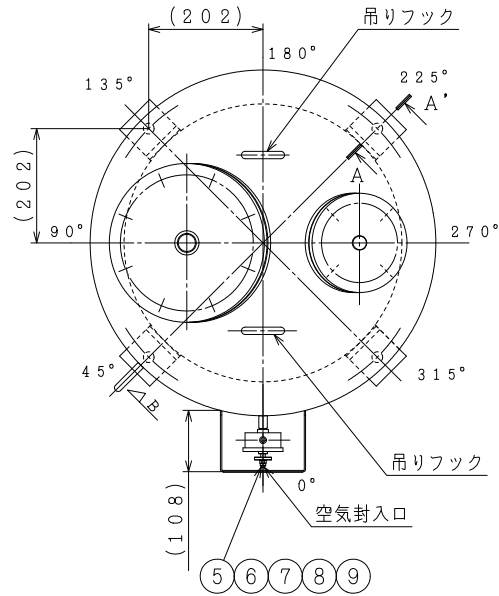
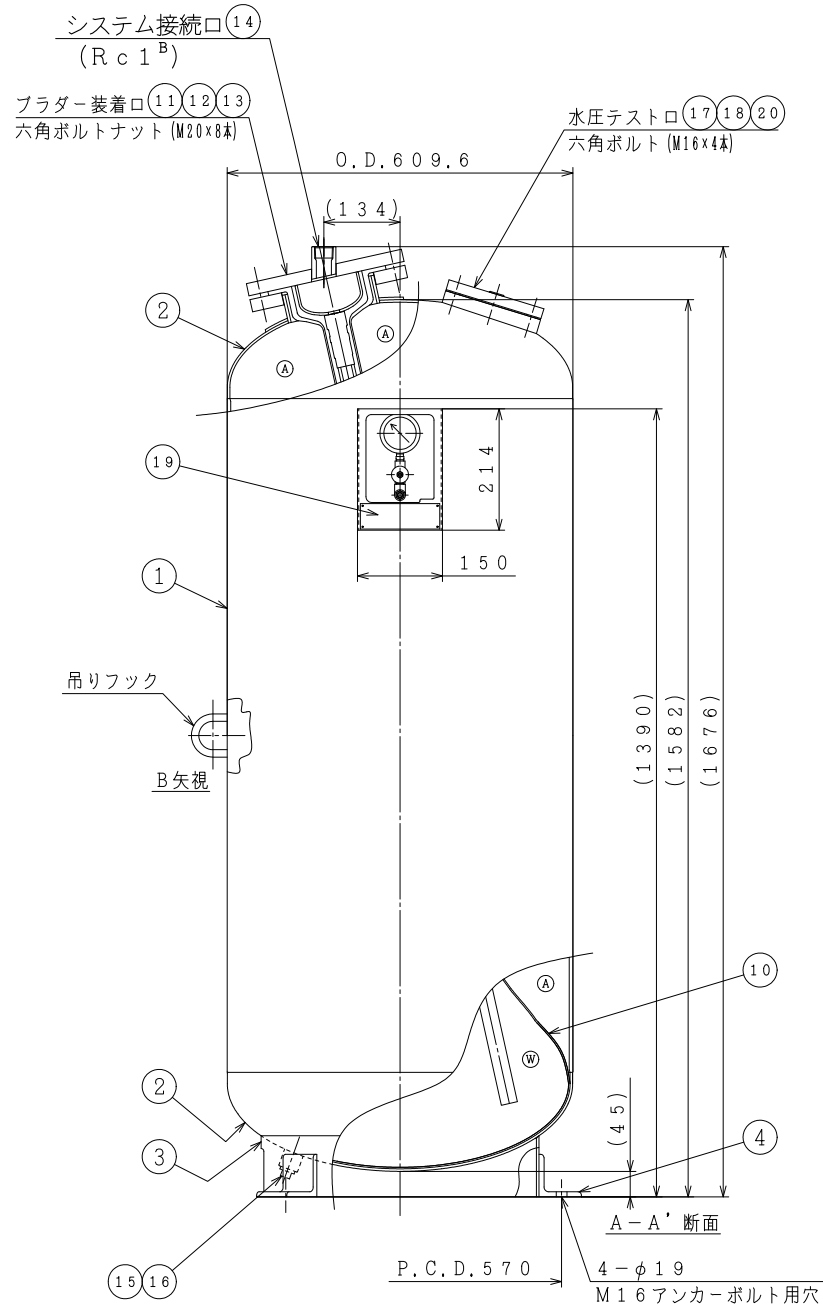
(注)

1. 当該タンクへの受水量は表中の最大使用受水量以下としてください。
2. 機能を十分発揮させるために1年以内ごとに1回の定期点検が必要です。
3. 点検・メンテナンスのため、タンクの周囲および上部にスペースを設けてください。
4. システム接続口以外は配管したり緩めたりしないでください。
5. 基準封入圧力とは、ご指定がない場合の弊社出荷時の封入圧力です。
6. 弊社出荷時の封入圧力は最大0.55MPaです。0.55MPaを超える場合は、現地にて運転開始の直前に調整願います。詳細は弊社までお問い合わせください。
7. 当該タンクは屋内設置仕様です。屋外に設置される場合は、防水 (雨じまい)・防錆等の処理を必ず行ってください。
8. 製品の仕様は改良などのために予告なく変更することがあります。

20	沈みプラグ	1	SCM435	3/4 ^B
19	銘板	1	A1050P	—
18	フタ板	1	SS400	65A
17	パットフランジ	1	SS400	65A
16	プラグ	1	FCMB275-5	3/4 ^B
15	ソケット	1	STPT370	3/4 ^B
14	ソケット	1	SUS304TP	1 ^B
13	フタ板	1	SUS F 304	150A
12	フランジ	1	SS400	150A
11	リテーナー	1	SUS304	—
10	ブラダー	1	ブチルゴム	—
9	圧力計 (IP65相当)	1	SUS304	φ60-2MPa
8	ニードルバルブ	1	C3771B	1/4 ^B
7	空気圧調整弁	1	C3604	1/4 ^B
6	チーズ	1	FCMB275-5	1/4 ^B
5	ハーフニップル	1	STPG370	1/4 ^B
4	固定用アングル	4	SS400	L75×75×9-75
3	スカート	1	SS400	t4.5
2	鏡板	2	SS400	t4.5 2:1半楕円
1	胴板	1	STPG370	600A t6.4

品番	品名	数量	材質	備考
品名	空調・給湯用膨張タンク EX-300V (0.80MPa)			
略号	EX-300V-080	年月日	2024-8-1	
桑名金属工業株式会社			図番	S15-A40012_00

この図面はホームページ用参考図面となります。
納入仕様書としてご使用いただく際は、
正式図面をお取り寄せください。



水室・空気室	
(A)	空気室
(W)	水室

設計仕様	
最高使用圧力	0.80 MPa
最高使用温度	95 ℃
内容積	400 L
最大使用受水量	320 L
水圧試験圧力	1.20 MPa
基準封入圧力	0.40 MPa
御指定封入圧力	MPa
質量	205 kg
第二種圧力容器構造規格	合格品
塗装	錆止め (赤さび色)

本タンクハ、米国アムトロール社トノ技術提携ニ基ヅイテ、設計シタモノデアル。

(注)

1. 当該タンクへの受水量は表中の最大使用受水量以下としてください。
2. 機能を十分発揮させるために1年以内ごとに1回の定期点検が必要です。
3. 点検・メンテナンスのため、タンクの周囲および上部にスペースを設けてください。
4. システム接続口以外は配管したり緩めたりしないでください。
5. 基準封入圧力とは、ご指定がない場合の弊社出荷時の封入圧力です。
6. 弊社出荷時の封入圧力は最大0.55MPaです。0.55MPaを超える場合は、現地にて運転開始の直前に調整願います。詳細は弊社までお問い合わせください。
7. 当該タンクは屋内設置仕様です。屋外に設置される場合は、防水 (雨じまい)・防錆等の処理を必ず行ってください。
8. 製品の仕様は改良などのために予告なく変更することがあります。

20	沈みプラグ	1	SCM435	3/4 ^B
19	銘板	1	A1050P	—
18	フタ板	1	SS400	65A
17	パットフランジ	1	SS400	65A
16	プラグ	1	FCMB275-5	3/4 ^B
15	ソケット	1	STPT370	3/4 ^B
14	ソケット	1	SUS304TP	1 ^B
13	フタ板	1	SUS F 304	150A
12	フランジ	1	SS400	150A
11	リテーナー	1	SUS304	—
10	ブラダー	1	ブチルゴム	—
9	圧力計 (IP65相当)	1	SUS304	φ60-2MPa
8	ニードルバルブ	1	C3771B	1/4 ^B
7	空気圧調整弁	1	C3604	1/4 ^B
6	チーズ	1	FCMB275-5	1/4 ^B
5	ハーフニップル	1	STPG370	1/4 ^B
4	固定用アングル	4	SS400	L75×75×9-75
3	スカート	1	SS400	t4.5
2	鏡板	2	SS400	t4.5 2:1半楕円
1	胴板	1	STPG370	600A t6.4
品番	品名	数量	材質	備考

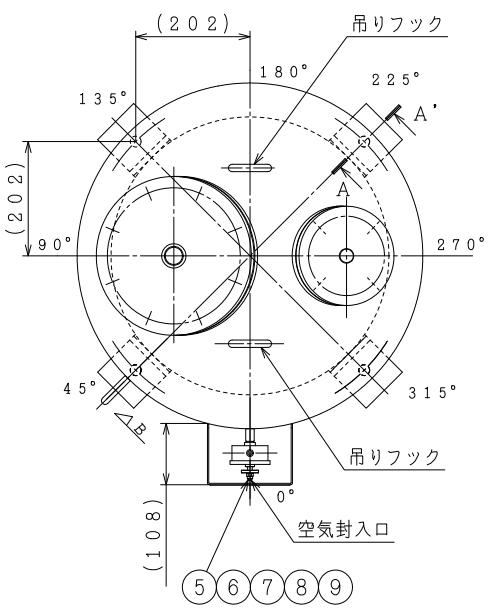
品名	空調・給湯用膨張タンク EX-400V (0.80MPa)		
略号	EX-400V-080	年月日	2024-8-1
桑名金属工業株式会社		図番	S15-A40013_00

この図面はホームページ用参考図面となります。
納入仕様書としてご使用いただく際は、
正式図面をお取り寄せください。

(注)

1. 当該タンクへの受水量は表中の最大使用受水量以下としてください。
2. 機能を十分発揮させるために1年以内ごとに1回の定期点検が必要です。
3. 点検・メンテナンスのため、タンクの周囲および上部にスペースを設けてください。
4. システム接続口以外は配管したり緩めたりしないでください。
5. 基準封入圧力とは、ご指定がない場合の弊社出荷時の封入圧力です。
6. 弊社出荷時の封入圧力は最大0.55MPaです。0.55MPaを超える場合は、現地で運転開始の直前に調整願います。詳細は弊社までお問い合わせください。
7. 当該タンクは屋内設置仕様です。屋外に設置される場合は、防水（雨じまい）・防錆等の処理を必ず行ってください。
8. 製品の仕様は改良などのために予告なく変更することがあります。

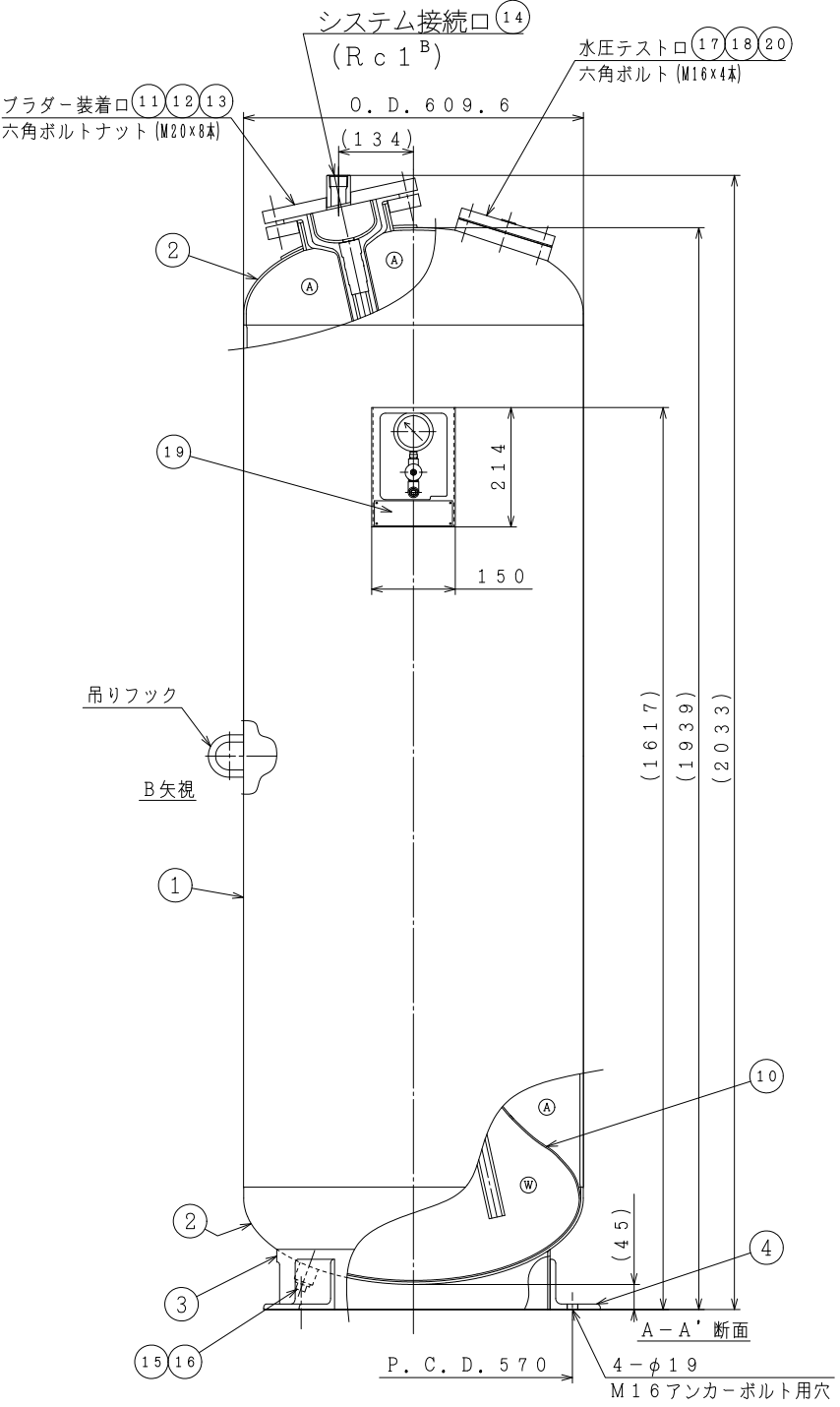
20	沈みプラグ	1	SCM435	3/4 ^B
19	銘板	1	A1050P	—
18	フタ板	1	SS400	65A
17	パットフランジ	1	SS400	65A
16	プラグ	1	FCMB275-5	3/4 ^B
15	ソケット	1	STPT370	3/4 ^B
14	ソケット	1	SUS304TP	1 ^B
13	フタ板	1	SUS F 304	150A
12	フランジ	1	SS400	150A
11	リテーナー	1	SUS304	—
10	ブラダー	1	ブチルゴム	—
9	圧力計 (IP65相当)	1	SUS304	φ60-2MPa
8	ニードルバルブ	1	C3771B	1/4 ^B
7	空気圧調整弁	1	C3604	1/4 ^B
6	チーズ	1	FCMB275-5	1/4 ^B
5	ハーフニップル	1	STPG370	1/4 ^B
4	固定用アングル	4	SS400	L90×90×10-90
3	スカート	1	SS400	t4.5
2	鏡板	2	SS400	t4.5 2:1半楕円
1	胴板	1	STPG370	600A t6.4
品番	品名	数量	材質	備考
品名	空調・給湯用膨張タンク EX-500V (0.80MPa)			
略号	EX-500V-080	年月日	2024-8-1	
桑名金属工業株式会社			図番	S15-A40014_00



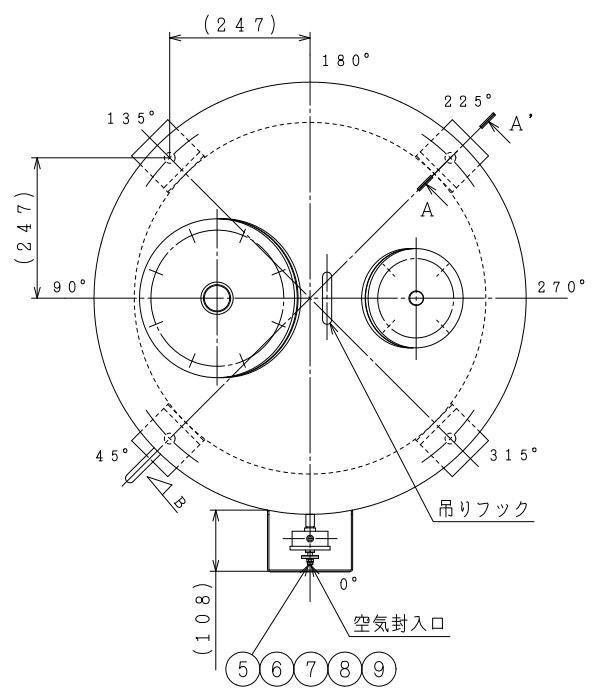
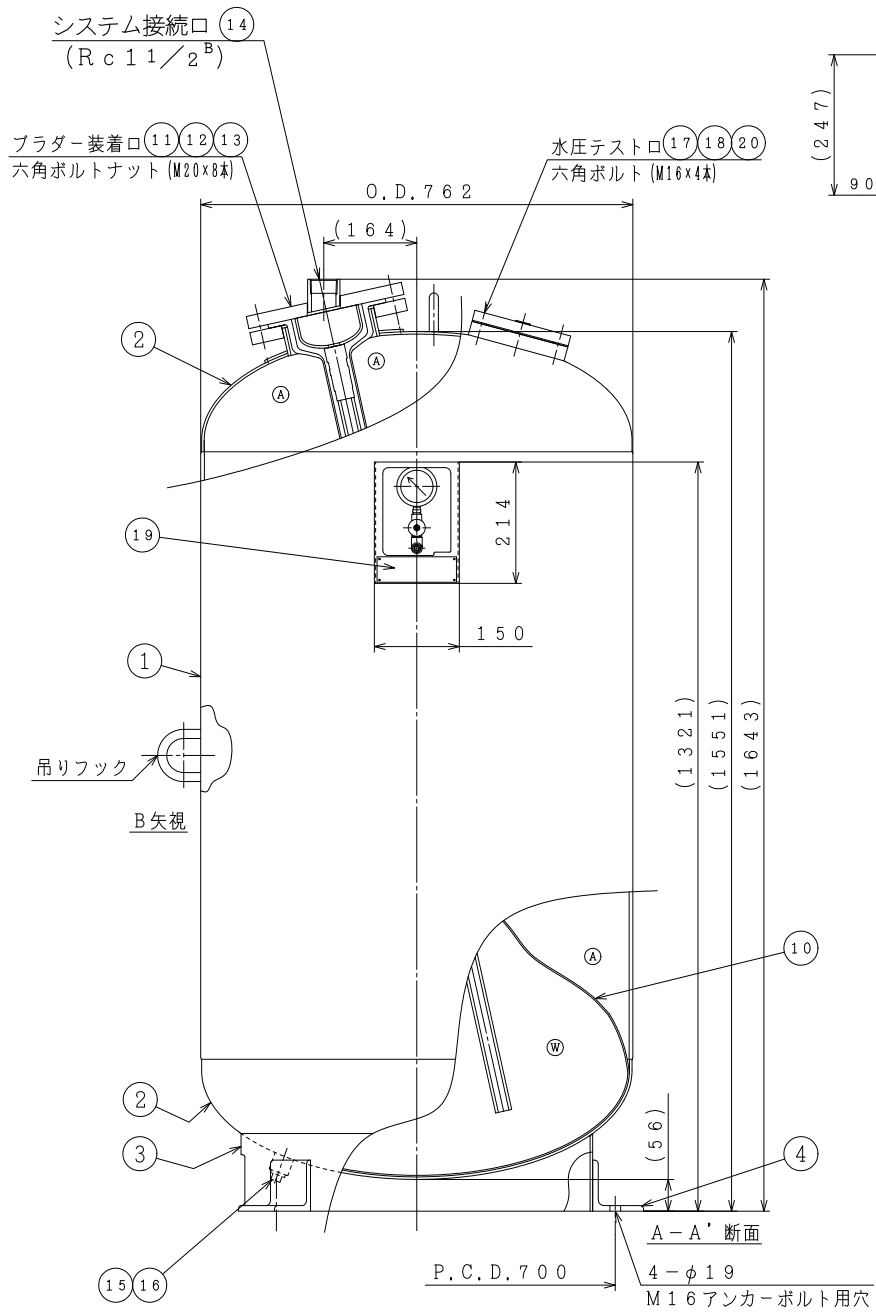
水室・空気室	
Ⓐ	空気室
Ⓜ	水室

設計仕様	
最高使用圧力	0.80 MPa
最高使用温度	95 ℃
内容積	500 L
最大使用受水量	400 L
水圧試験圧力	1.20 MPa
基準封入圧力	0.40 MPa
御指定封入圧力	MPa
質量	244 kg
第二種圧力容器構造規格	合格品
塗装	錆止メ (赤さび色)

本タンクハ、米国アムトロール社トノ技術提携ニ基ツイテ、設計シタモノデアル。



この図面はホームページ用参考図面となります。
納入仕様書としてご使用いただく際は、
正式図面をお取り寄せください。



水室・空気室	
(A)	空気室
(W)	水室

設計仕様	
最高使用圧力	0.80 MPa
最高使用温度	95 ℃
内容積	600 L
最大使用受水量	480 L
水圧試験圧力	1.20 MPa
基準封入圧力	0.40 MPa
御指定封入圧力	MPa
質量	244 kg
第二種圧力容器構造規格	合格品
塗装	錆止メ (赤さび色)

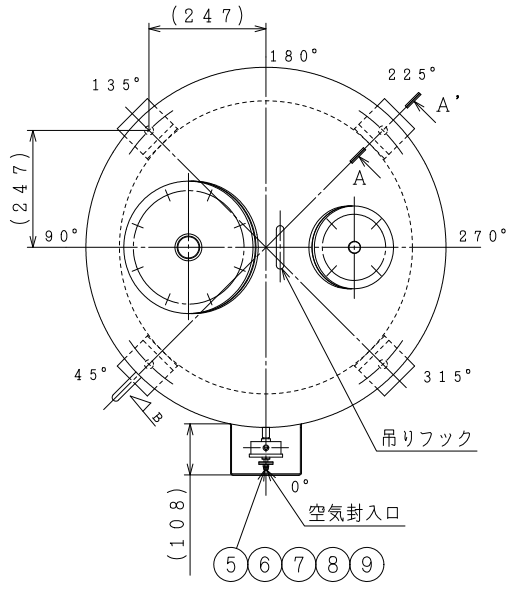
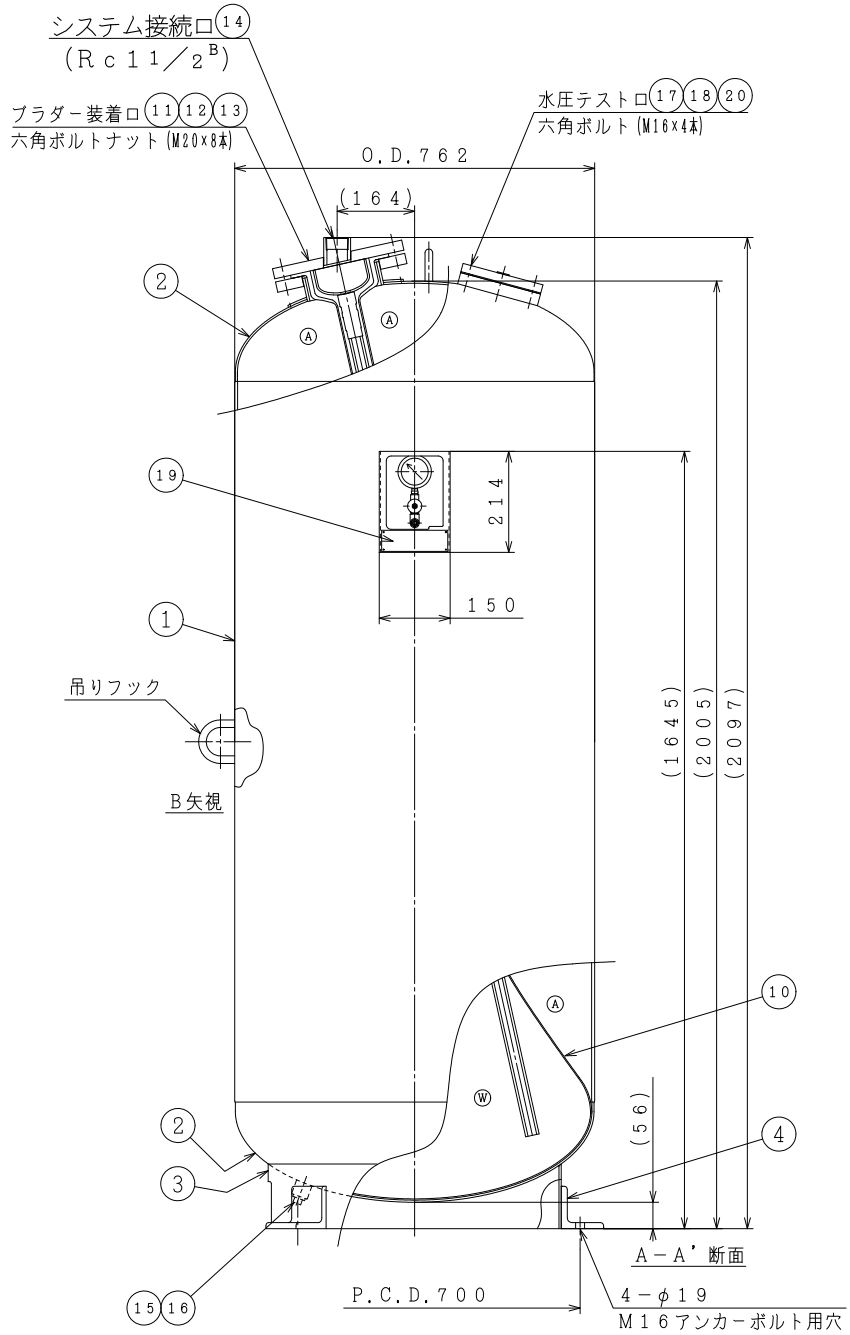
本タンクハ、米国アムトロール社トノ技術提携
ニ基ヅイテ、設計シタモノデアル。

(注)

1. 当該タンクへの受水量は表中の最大使用受水量以下としてください。
2. 機能を十分発揮させるために1年以内ごとに1回の定期点検が必要です。
3. 点検・メンテナンスのため、タンクの周囲および上部にスペースを設けてください。
4. システム接続口以外は配管したり緩めたりしないでください。
5. 基準封入圧力とは、ご指定がない場合の弊社出荷時の封入圧力です。
6. 弊社出荷時の封入圧力は最大0.55 MPaです。0.55 MPaを超える場合は、現地で運転開始の直前に調整願います。詳細は弊社までお問い合わせください。
7. 当該タンクは屋内設置仕様です。屋外に設置される場合は、防水 (雨じまい)・防錆等の処理を必ず行ってください。
8. 製品の仕様は改良などのために予告なく変更することがあります。

20	沈みプラグ	1	SCM435	3/4 ^B
19	銘板	1	A1050P	—
18	フタ板	1	SS400	65A
17	パットフランジ	1	SS400	65A
16	プラグ	1	FCMB275-5	3/4 ^B
15	ソケット	1	STPT370	3/4 ^B
14	ソケット	1	SUS304TP	1 1/2 ^B
13	フタ板	1	SUS F 304	150A
12	フランジ	1	SS400	150A
11	リテーナー	1	SUS304	—
10	ブラダー	1	ブチルゴム	—
9	圧力計 (IP65相当)	1	SUS304	φ60-2MPa
8	ニードルバルブ	1	C3771B	1/4 ^B
7	空気圧調整弁	1	C3604	1/4 ^B
6	チーズ	1	FCMB275-5	1/4 ^B
5	ハーフニップル	1	STPG370	1/4 ^B
4	固定用アングル	4	SS400	L90×90×10-90
3	スカート	1	SS400	t4.5
2	鏡板	2	SS400	t4.5 2:1半楕円
1	胴板	1	STPY400	750A t6.4
品番	品名	数量	材質	備考
品名	空調・給湯用膨張タンク EX-600V (0.80MPa)			
略号	EX-600V-080	年月日	2024-8-1	
桑名金属工業株式会社			図番	S15-A40015_00

この図面はホームページ用参考図面となります。
 納入仕様書としてご使用いただく際は、
 正式図面をお取り寄せください。



水室・空気室	
Ⓐ	空気室
Ⓜ	水室

設計仕様	
最高使用圧力	0.80 MPa
最高使用温度	95 ℃
内容積	800 L
最大使用受水量	640 L
水圧試験圧力	1.20 MPa
基準封入圧力	0.40 MPa
御指定封入圧力	MPa
質量	305 kg
第二種圧力容器構造規格	合格品
塗装	錆止メ (赤さび色)

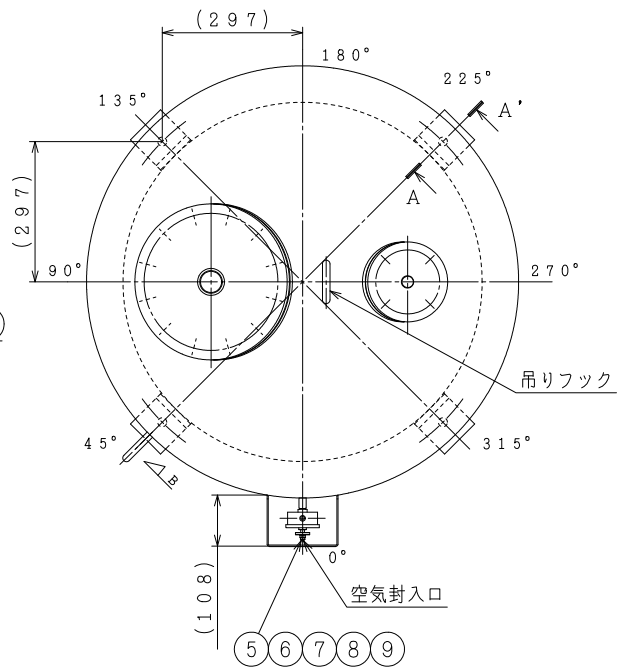
本タンクハ、米国アムトロール社トノ技術提携
 二基ツイテ、設計シタモノデアル。

- (注)
1. 当該タンクへの受水量は表中の最大使用受水量以下としてください。
 2. 機能を十分発揮させるために1年以内ごとに1回の定期点検が必要です。
 3. 点検・メンテナンスのため、タンクの周囲および上部にスペースを設けてください。
 4. システム接続口以外は配管したり緩めたりしないでください。
 5. 基準封入圧力とは、ご指定がない場合の弊社出荷時の封入圧力です。
 6. 弊社出荷時の封入圧力は最大0.55MPaです。0.55MPaを超える場合は、現地にて運転開始の直前に調整願います。詳細は弊社までお問い合わせください。
 7. 当該タンクは屋内設置仕様です。屋外に設置される場合は、防水 (雨じまい)・防錆等の処理を必ず行ってください。
 8. 製品の仕様は改良などのために予告なく変更することがあります。

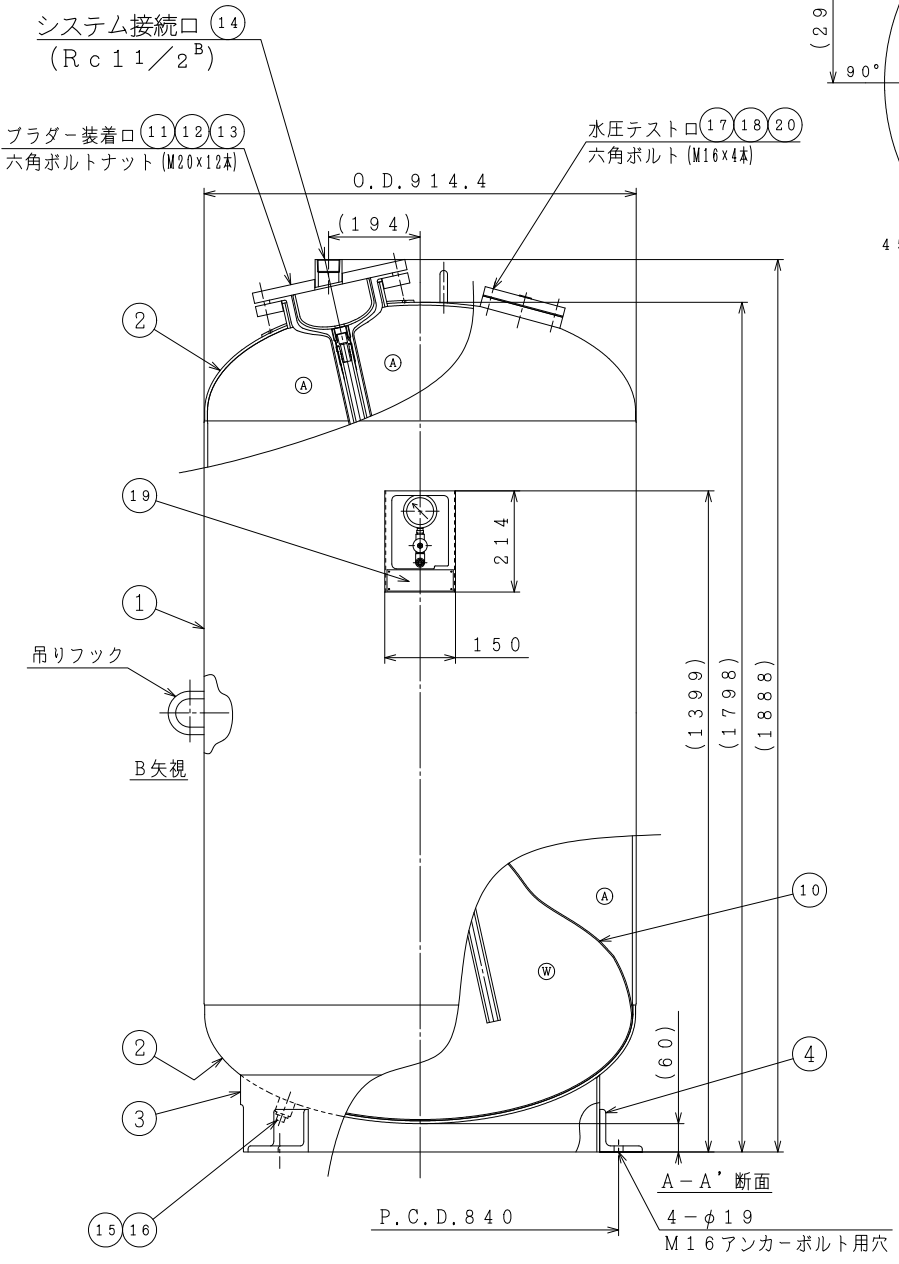
20	沈みプラグ	1	SCM435	3/4 ^B
19	銘板	1	A1050P	—
18	フタ板	1	SS400	65A
17	パットフランジ	1	SS400	65A
16	プラグ	1	FCMB275-5	3/4 ^B
15	ソケット	1	STPT370	3/4 ^B
14	ソケット	1	SUS304TP	1 1/2 ^B
13	フタ板	1	SUS F 304	150A
12	フランジ	1	SS400	150A
11	リテーナー	1	SUS304	—
10	プラダラー	1	ブチルゴム	—
9	圧力計 (IP65相当)	1	SUS304	φ60-2MPa
8	ニードルバルブ	1	C3771B	1/4 ^B
7	空気圧調整弁	1	C3604	1/4 ^B
6	チーズ	1	FCMB275-5	1/4 ^B
5	ハーフニップル	1	STPG370	1/4 ^B
4	固定用アングル	4	SS400	L90×90×13-90
3	スカート	1	SS400	t4.5
2	鏡板	2	SS400	t4.5 2:1半円
1	胴板	1	STPY400	750A t6.4
品番	品名	数量	材質	備考

品名	空調・給湯用膨張タンク EX-800V (0.80MPa)		
略号	EX-800V-080	年月日	2024-8-1
桑名金属工業株式会社		図番	S15-A40016_00

この図面はホームページ用参考図面となります。
納入仕様書としてご使用いただく際は、
正式図面をお取り寄せください。



- (注)
1. 当該タンクへの受水量は表中の最大使用受水量以下としてください。
 2. 機能を十分発揮させるために1年以内ごとに1回の定期点検が必要です。
 3. 点検・メンテナンスのため、タンクの周囲および上部にスペースを設けてください。
 4. システム接続口以外は配管したり緩めたりしないでください。
 5. 基準封入圧力とは、ご指定がない場合の弊社出荷時の封入圧力です。
 6. 弊社出荷時の封入圧力は最大0.55MPaです。0.55MPaを超える場合は、現地にて運転開始の直前に調整願います。詳細は弊社までお問い合わせください。
 7. 当該タンクは屋内設置仕様です。屋外に設置される場合は、防水（雨じまい）・防錆等の処理を必ず行ってください。
 8. 製品の仕様は改良などのために予告なく変更することがあります。



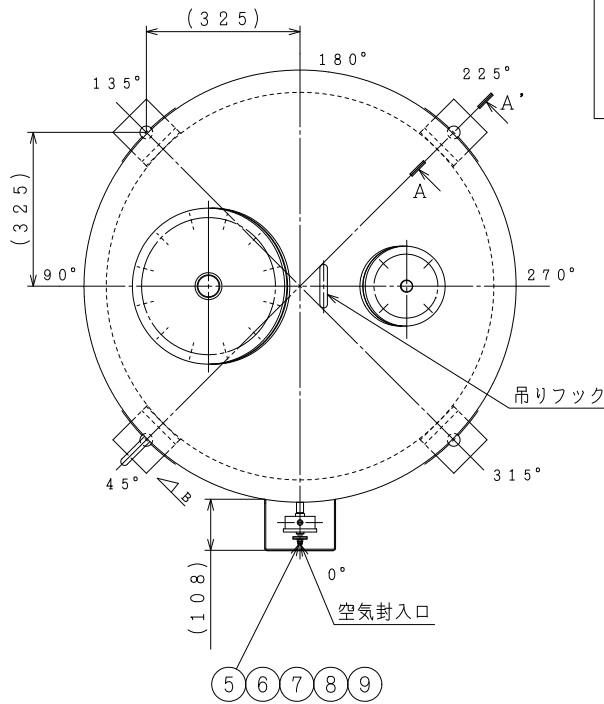
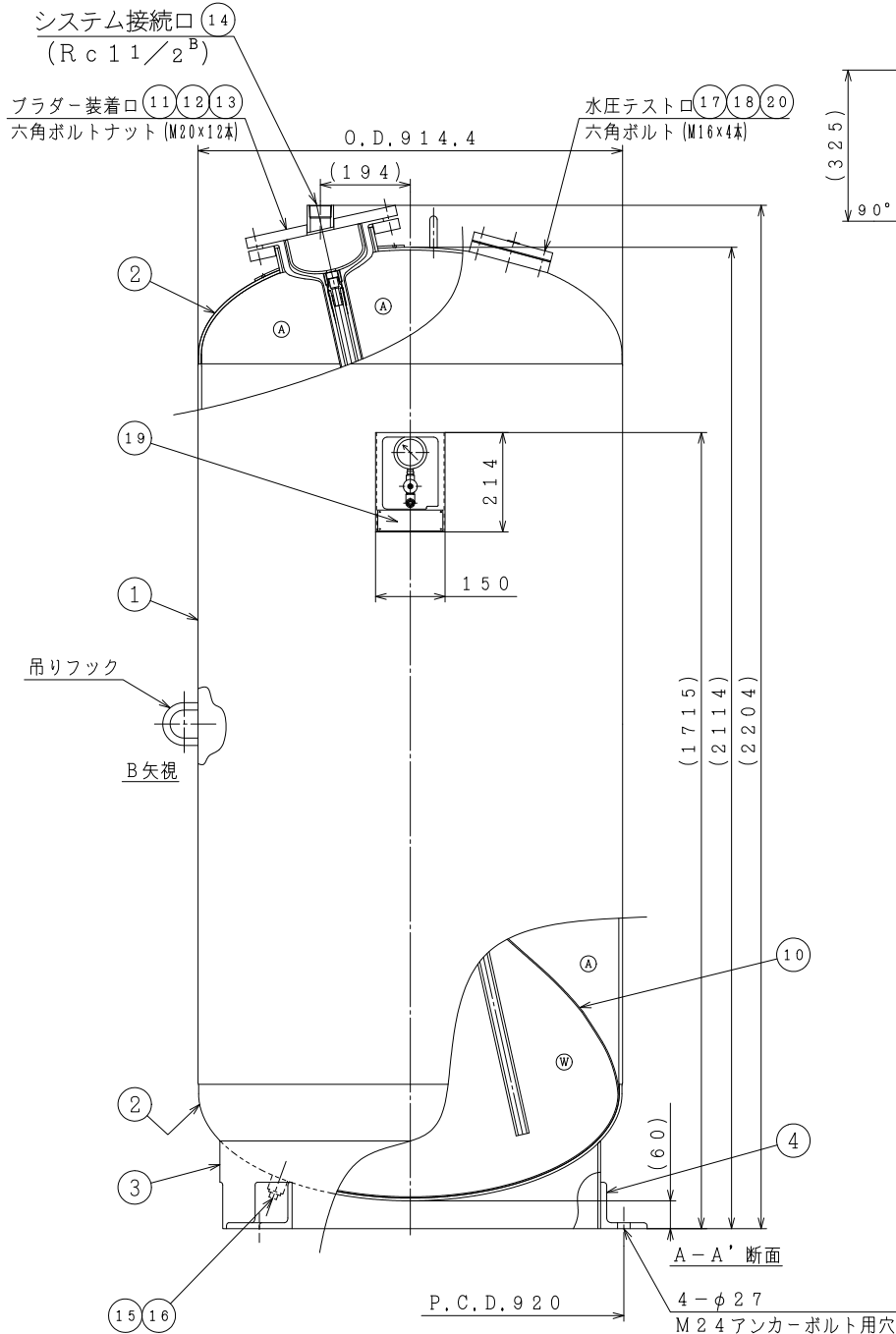
水室・空気室	
①	空気室
②	水室

設計仕様	
最高使用圧力	0.80 MPa
最高使用温度	95 °C
内容積	1000 L
最大使用受水量	800 L
水圧試験圧力	1.20 MPa
基準封入圧力	0.40 MPa
御指定封入圧力	MPa
質量	409 kg
第二種圧力容器構造規格	合格品
塗装	錆止メ（赤さび色）

本タンクハ、米国アムトロール社トノ技術提携
ニ基ツイテ、設計シタモノデアル。

20	沈みプラグ	1	SCM435	3/4 ^B
19	銘板	1	A1050P	—
18	フタ板	1	SS400	65A
17	パットフランジ	1	SS400	65A
16	プラグ	1	FCMB275-5	3/4 ^B
15	ソケット	1	STPT370	3/4 ^B
14	ソケット	1	SUS304TP	1 1/2 ^B
13	フタ板	1	SUS F 304	200A
12	フランジ	1	SS400	200A
11	リテーナー	1	SUS304	—
10	ブラダ	1	ブチルゴム	—
9	圧力計 (IP65相当)	1	SUS304	φ60-2MPa
8	ニードルバルブ	1	C3771B	1/4 ^B
7	空気圧調整弁	1	C3604	1/4 ^B
6	チーズ	1	FCMB275-5	1/4 ^B
5	ハーフニップル	1	STPG370	1/4 ^B
4	固定用アングル	4	SS400	L90×90×13-90
3	スカート	1	SS400	t 6
2	鏡板	2	SS400	t 6 2:1半楕円
1	胴板	1	STPY400	900A t 7.9
品番	品名	数量	材質	備考
品名	空調・給湯用膨張タンク EX-1000V (0.80MPa)			
略号	EX-1000V-080	年月日	2024-8-1	
桑名金属工業株式会社			図番	S15-A40017_00

この図面はホームページ用参考図面となります。
納入仕様書としてご使用いただく際は、
正式図面をお取り寄せください。



水室・空気室	
Ⓐ	空気室
Ⓜ	水室

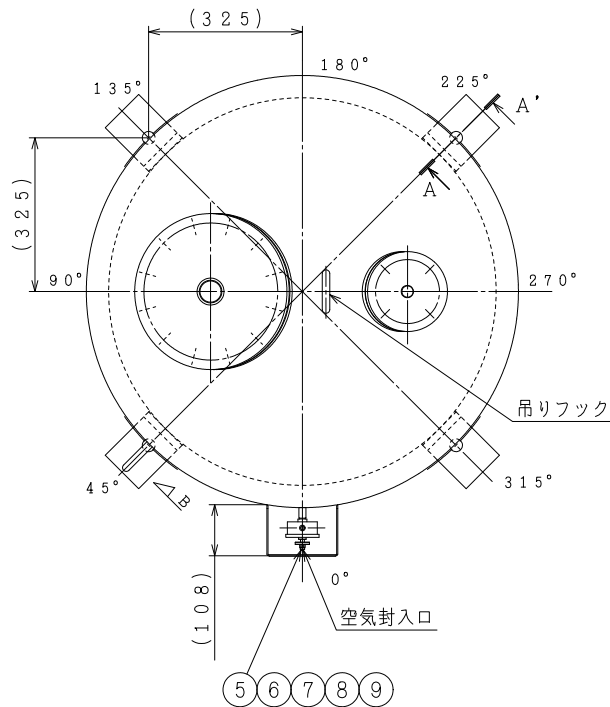
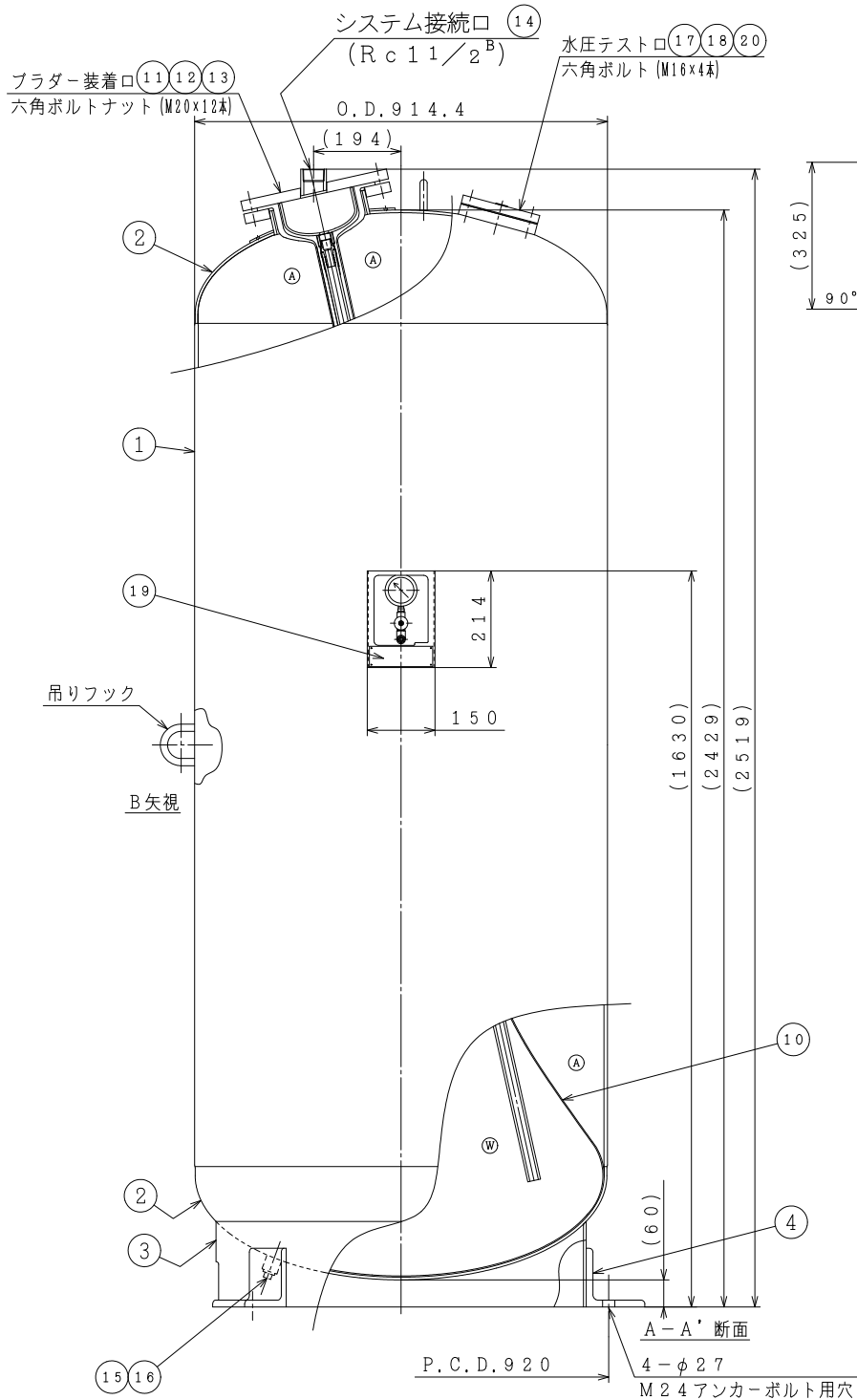
設計仕様	
最高使用圧力	0.80 MPa
最高使用温度	95 °C
内容積	1200 L
最大使用受水量	960 L
水圧試験圧力	1.20 MPa
基準封入圧力	0.40 MPa
御指定封入圧力	MPa
質量	477 kg
第二種圧力容器構造規格	合格品
塗装	錆止メ (赤さび色)

本タンクハ、米国アムトロール社トノ技術提携
ニ基ツイテ、設計シタモノデアル。

- (注)
1. 当該タンクへの受水量は表中の最大使用受水量以下としてください。
 2. 機能を十分発揮させるために1年以内ごとに1回の定期点検が必要です。
 3. 点検・メンテナンスのため、タンクの周囲および上部にスペースを設けてください。
 4. システム接続口以外は配管したり緩めたりしないでください。
 5. 基準封入圧力とは、ご指定がない場合の弊社出荷時の封入圧力です。
 6. 弊社出荷時の封入圧力は最大0.55MPaです。0.55MPaを超える場合は、現地にて運転開始の直前に調整願います。詳細は弊社までお問い合わせください。
 7. 当該タンクは屋内設置仕様です。屋外に設置される場合は、防水 (雨じまい)・防錆等の処理を必ず行ってください。
 8. 製品の仕様は改良などのために予告なく変更することがあります。

20	沈みプラグ	1	SCM435	3/4 ^B
19	銘板	1	A1050P	—
18	フタ板	1	SS400	65A
17	パットフランジ	1	SS400	65A
16	プラグ	1	FCMB275-5	3/4 ^B
15	ソケット	1	STPT370	3/4 ^B
14	ソケット	1	SUS304TP	1 1/2 ^B
13	フタ板	1	SUS F 304	200A
12	フランジ	1	SS400	200A
11	リテーナー	1	SUS304	—
10	ブラダー	1	ブチルゴム	—
9	圧力計 (1P65相当)	1	SUS304	φ60-2MPa
8	ニードルバルブ	1	C3771B	1/4 ^B
7	空気圧調整弁	1	C3604	1/4 ^B
6	チーズ	1	FCMB275-5	1/4 ^B
5	ハーフニツプル	1	STPG370	1/4 ^B
4	固定用アングル	4	SS400	L100×100×13-100
3	スカート	1	SS400	t6
2	鏡板	2	SS400	t6 2:1半楕円
1	胴板	1	STPY400	900A t7.9

品番	品名	数量	材質	備考
品名	空調・給湯用膨張タンク EX-1200V (0.80MPa)			
略号	EX-1200V-080	年月日	2024-8-1	
桑名金属工業株式会社			図番	S15-A40018_00



水室・空気室	
Ⓐ	空気室
Ⓜ	水室

設計仕様	
最高使用圧力	0.80 MPa
最高使用温度	95 ℃
内容積	1400 L
最大使用受水量	1120 L
水圧試験圧力	1.20 MPa
基準封入圧力	0.40 MPa
御指定封入圧力	MPa
質量	542 kg
第二種圧力容器構造規格	合格品
塗装	錆止メ (赤さび色)

本タンクハ、米国アムトロール社トノ技術提携
ニ基ツイテ、設計シタモノデアル。

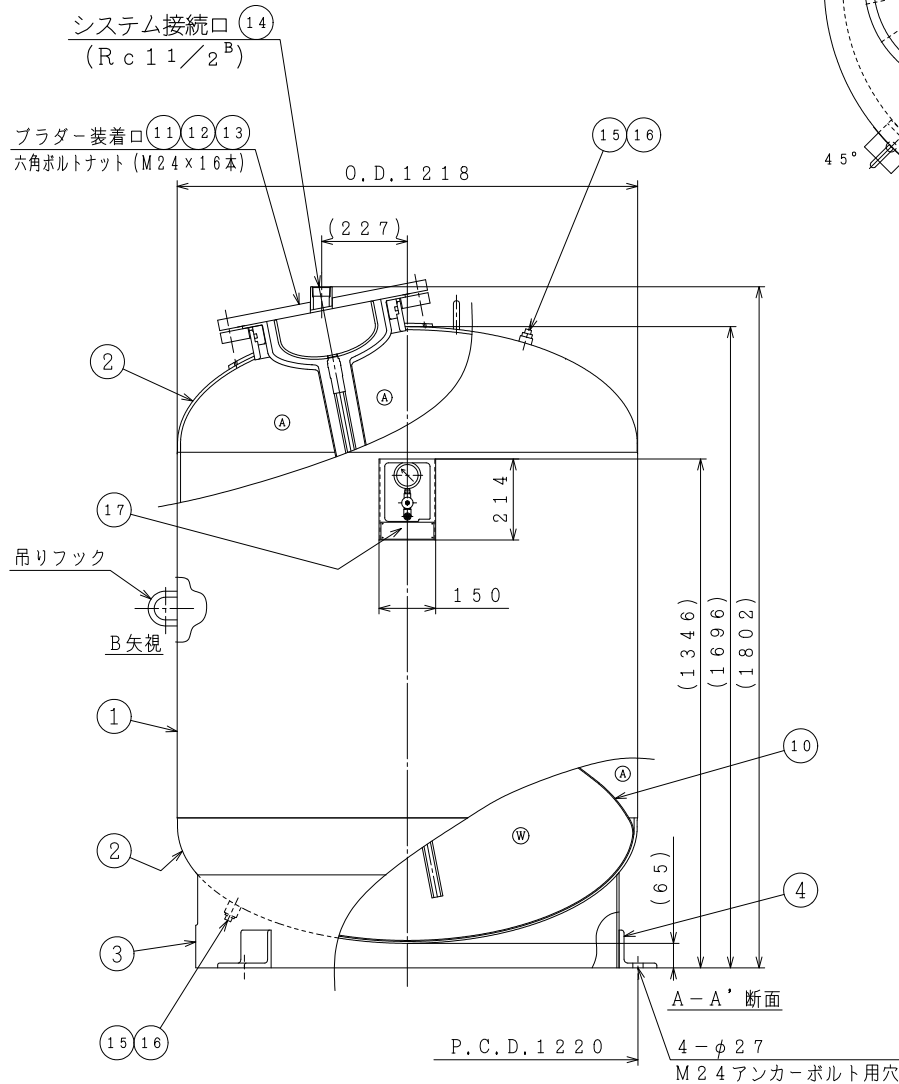
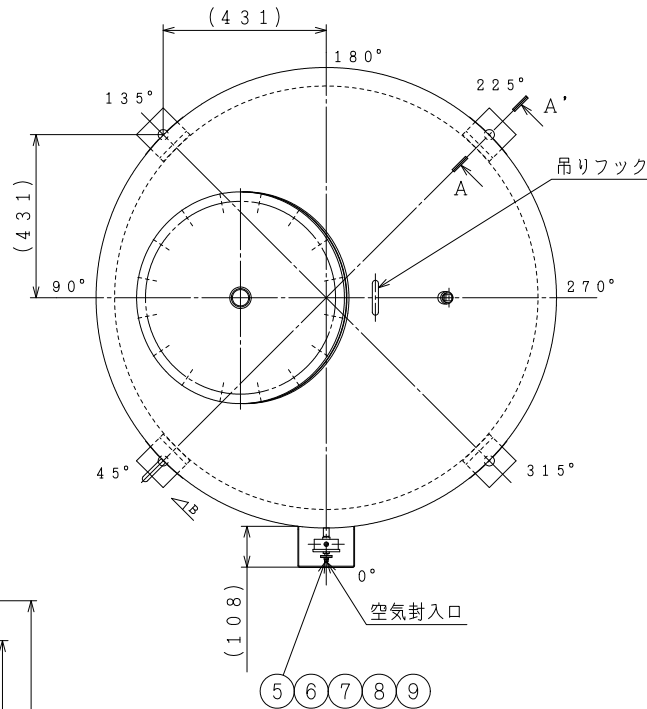
この図面はホームページ用参考図面となります。
納入仕様書としてご使用いただく際は、
正式図面をお取り寄せください。

- (注)
1. 当該タンクへの受水量は表中の最大使用受水量以下としてください。
 2. 機能を十分発揮させるために1年以内ごとに1回の定期点検が必要です。
 3. 点検・メンテナンスのため、タンクの周囲および上部にスペースを設けてください。
 4. システム接続口以外は配管したり緩めたりしないでください。
 5. 基準封入圧力とは、ご指定がない場合の弊社出荷時の封入圧力です。
 6. 弊社出荷時の封入圧力は最大0.55MPaです。0.55MPaを超える場合は、現地にて運転開始の直前に調整願います。詳細は弊社までお問い合わせください。
 7. 当該タンクは屋内設置仕様です。屋外に設置される場合は、防水（雨じまい）・防錆等の処理を必ず行ってください。
 8. 製品の仕様は改良などのために予告なく変更することがあります。

20	沈みプラグ	1	SCM435	3/4 ^B
19	銘板	1	A1050P	—
18	フタ板	1	SS400	65A
17	パットフランジ	1	SS400	65A
16	プラグ	1	FCMB275-5	3/4 ^B
15	ソケット	1	STPT370	3/4 ^B
14	ソケット	1	SUS304TP	1 1/2 ^B
13	フタ板	1	SUS F 304	200A
12	フランジ	1	SS400	200A
11	リテーナー	1	SUS304	—
10	ブラダー	1	ブチルゴム	—
9	圧力計 (1P65相当)	1	SUS304	φ60-2MPa
8	ニードルバルブ	1	C3771B	1/4 ^B
7	空気圧調整弁	1	C3604	1/4 ^B
6	チーズ	1	FCMB275-5	1/4 ^B
5	ハーフニップル	1	STPG370	1/4 ^B
4	固定用アングル	4	SS400	L130x130x15-100
3	スカート	1	SS400	t6
2	鏡板	2	SS400	t6 2:1半楕円
1	胴板	1	STPY400	900A t7.9
品番	品名	数量	材質	備考
品名略号	EX-1400V-080			年月日 2024-8-1 図番 S15-A40019_00

桑名金属工業株式会社

この図面はホームページ用参考図面となります。
納入仕様書としてご使用いただく際は、
正式図面をお取り寄せください。



水室・空気室	
Ⓐ	空気室
Ⓜ	水室

設計仕様	
最高使用圧力	0.80 MPa
最高使用温度	95 ℃
内容積	1600 L
最大使用受水量	1280 L
水圧試験圧力	1.20 MPa
基準封入圧力	0.40 MPa
御指定封入圧力	MPa
質量	686 kg
第二種圧力容器構造規格	合格品
塗装	錆止メ (赤さび色)

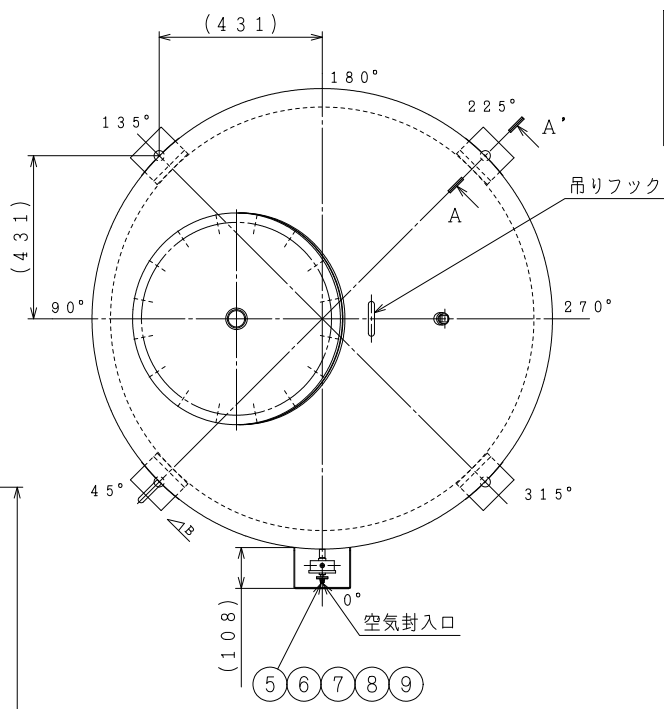
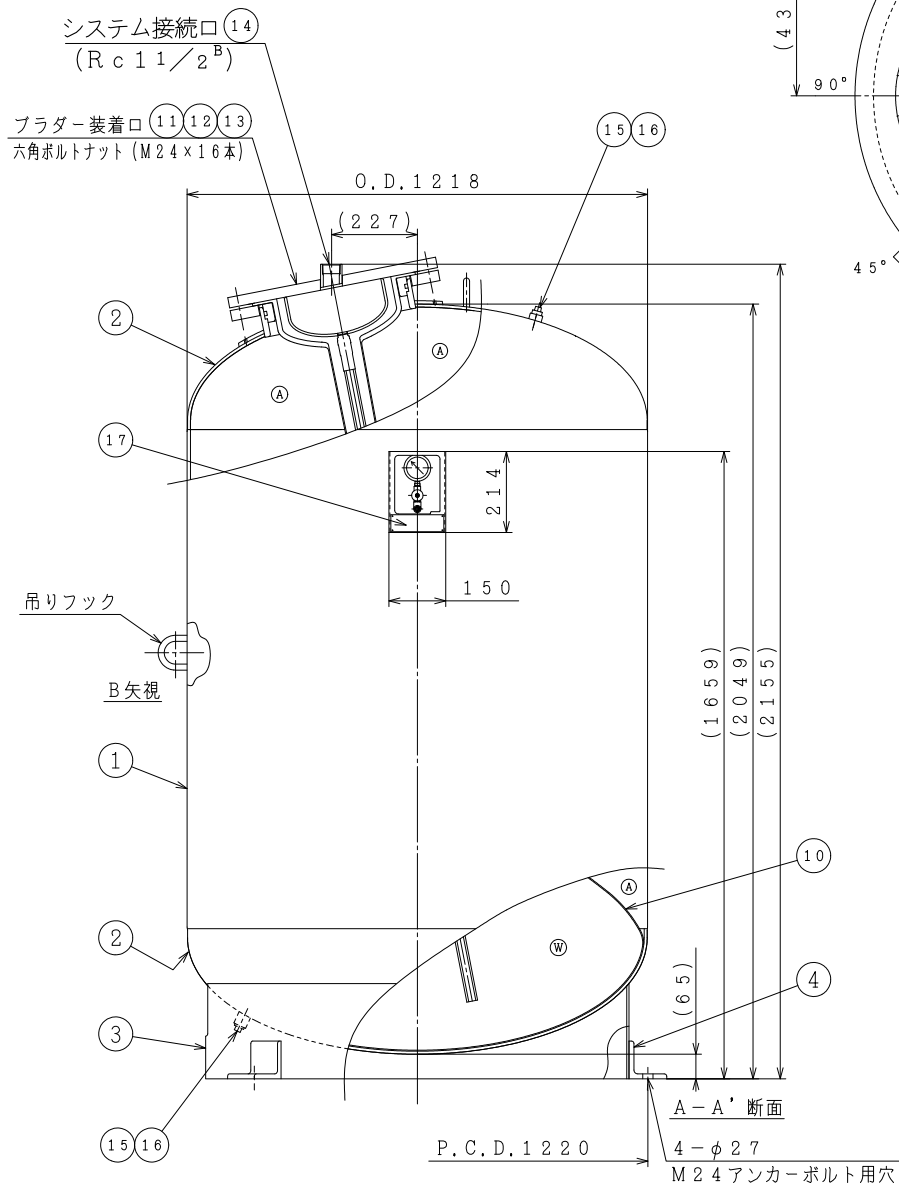
本タンクハ、米国アムトロール社トノ技術提携
二基ヅイテ、設計シタモノデアル。

(注)

1. 当該タンクへの受水量は表中の最大使用受水量以下としてください。
2. 機能を十分発揮させるために1年以内ごとに1回の定期点検が必要です。
3. 点検・メンテナンスのため、タンクの周囲および上部にスペースを設けてください。
4. システム接続口以外は配管したり緩めたりしないでください。
5. 基準封入圧力とは、ご指定がない場合の弊社出荷時の封入圧力です。
6. 弊社出荷時の封入圧力は最大0.55MPaです。0.55MPaを超える場合は、現地にて運転開始の直前に調整願います。詳細は弊社までお問い合わせください。
7. 当該タンクは屋内設置仕様です。屋外に設置される場合は、防水 (雨じまい)・防錆等の処理を必ず行ってください。
8. 製品の仕様は改良などのために予告なく変更することがあります。

17	銘板	1	A1050P	—
16	プラグ	2	FCMB275-5	3/4 ^B
15	ソケット	2	STPT370	3/4 ^B
14	ソケット	1	SUS304TP	1 1/2 ^B
13	フタ板	1	SUS F 304	400A
12	フランジ	1	SS400	400A
11	リテーナー	1	SUS304	—
10	ブラダー	1	ブチルゴム	—
9	圧力計 (IP65相当)	1	SUS304	φ60-2MPa
8	ニードルバルブ	1	C3771B	1/4 ^B
7	空気圧調整弁	1	C3604	1/4 ^B
6	チーズ	1	FCMB275-5	1/4 ^B
5	ニップル	1	STPG370	1/4 ^B
4	固定用アングル	4	SS400	L100×100×13-100
3	スカート	1	SS400	t 6
2	鏡板	2	SS400	t 8 2:1半楕円
1	胴板	1	SS400	t 9
品番	品名	数量	材質	備考
品名	空調・給湯用膨張タンク EX-1600V (0.80MPa)			
略号	EX-1600V-080	年月日	2024-8-1	
桑名金属工業株式会社			図番	S15-A40020_00

この図面はホームページ用参考図面となります。
納入仕様書としてご使用いただく際は、
正式図面をお取り寄せください。



水室・空気室	
Ⓐ	空気室
Ⓜ	水室

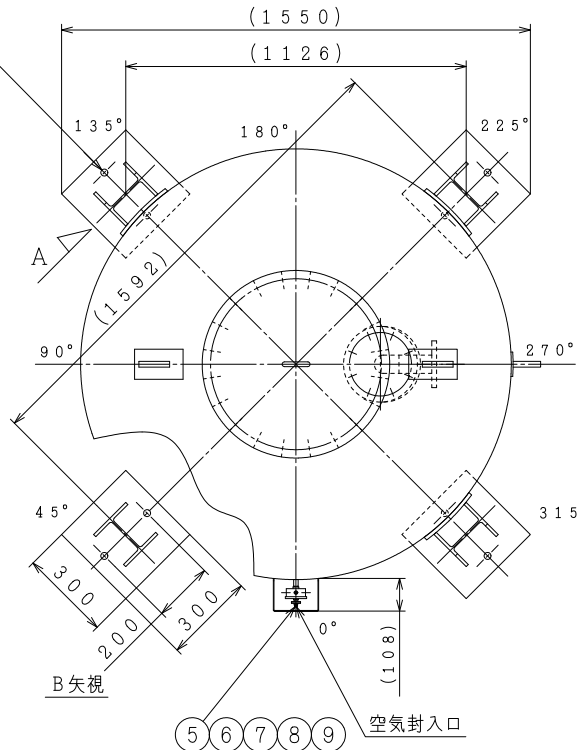
設 計 仕 様	
最高使用圧力	0. 8 0 M P a
最高使用温度	9 5 ℃
内 容 積	2 0 0 0 L
最大使用受水量	1 6 0 0 L
水圧試験圧力	1. 2 0 M P a
基準封入圧力	0. 4 0 M P a
御指定封入圧力	M P a
質 量	7 9 1 k g
第二種圧力容器構造規格	合格品
塗 装	錆止メ (赤さび色)

本タンクハ、米国アムトロール社トノ技術提携
ニ基ヅイテ、設計シタモノデアル。

(注)

1. 当該タンクへの受水量は表中の最大使用受水量以下としてください。
2. 機能を十分発揮させるために1年以内ごとに1回の定期点検が必要です。
3. 点検・メンテナンスのため、タンクの周囲および上部にスペースを設けてください。
4. システム接続口以外は配管したり緩めたりしないでください。
5. 基準封入圧力とは、ご指定がない場合の弊社出荷時の封入圧力です。
6. 弊社出荷時の封入圧力は最大0.55MPaです。0.55MPaを超える場合は、
現地で運転開始の直前に調整願います。詳細は弊社までお問い合わせください。
7. 当該タンクは屋内設置仕様です。屋外に設置される場合は、防水（雨じまい）・
防錆等の処理を必ず行ってください。
8. 製品の仕様は改良などのために予告なく変更することがあります。

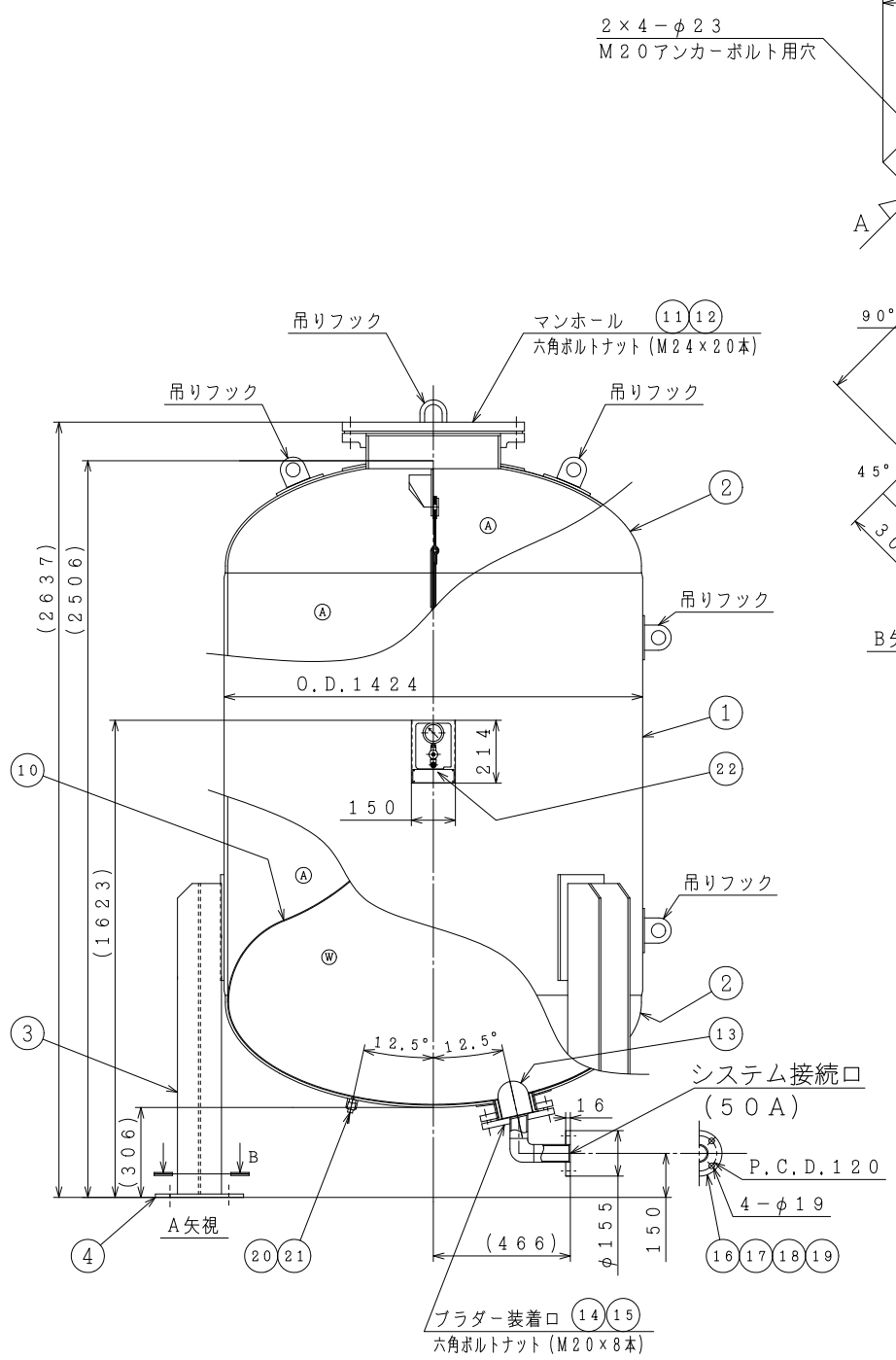
1 7	銘 板	1	A 1 0 5 0 P	—
1 6	プラグ	2	FCMB275-5	3/4 ^B
1 5	ソケット	2	STPT370	3/4 ^B
1 4	ソケット	1	SUS304TP	1 1/2 ^B
1 3	フタ板	1	SUS F 304	400A
1 2	フランジ	1	SS 4 0 0	400A
1 1	リテーナー	1	SUS 3 0 4	—
1 0	ブラダ-	1	ブチルゴム	—
9	圧力計 (1P65相当)	1	SUS 3 0 4	φ 6 0 - 2 M P a
8	ニードルバルブ	1	C 3 7 7 1 B	1/4 ^B
7	空気圧調整弁	1	C 3 6 0 4	1/4 ^B
6	チーズ	1	FCMB275-5	1/4 ^B
5	ニップル	1	STPG370	1/4 ^B
4	固定用アングル	4	SS 4 0 0	L100×100×13-115
3	スカート	1	SS 4 0 0	t 6
2	鏡 板	2	SS 4 0 0	t 8 2 : 1 半楕円
1	胴 板	1	SS 4 0 0	t 9
品番	品 名	数量	材質	備 考
品 名	空調・給湯用膨張タンク EX-2000V (0.80MPa)			
略 号	EX-2000V-080	年 月 日	2024-8-1	
桑名金属工業株式会社			図 番	S15-A40021_00



この図面はホームページ用参考図面となります。
納入仕様書としてご使用いただく際は、
正式図面をお取り寄せください。

(注)

1. 当該タンクへの受水量は表中の最大使用受水量以下としてください。
2. 機能を十分発揮させるために1年以内ごとに1回の定期点検が必要です。
3. 点検・メンテナンスのため、タンクの周囲および上部にスペースを設けてください。
4. システム接続口以外は配管したり緩めたりしないでください。
5. 基準封入圧力とは、ご指定がない場合の弊社出荷時の封入圧力です。
6. 弊社出荷時の封入圧力は最大0.55MPaです。0.55MPaを超える場合は、現地で運転開始の直前に調整願います。詳細は弊社までお問い合わせください。
7. 当該タンクは屋内設置仕様です。屋外に設置される場合は、防水（雨じまい）・防錆等の処理を必ず行ってください。
8. 製品の仕様は改良などのために予告なく変更することがあります。



水室・空気室	
Ⓐ	空気室
Ⓜ	水室

設計仕様	
最高使用圧力	0.80 MPa
最高使用温度	95 ℃
内容積	3000 L
最大使用受水量	2400 L
水圧試験圧力	1.20 MPa
基準封入圧力	0.40 MPa
御指定封入圧力	MPa
質量	1338 kg
第二種圧力容器構造規格	合格品
塗装	錆止メ (赤さび色)

本タンクハ、米国アムトロール社トノ技術提携ニ基ツイテ、設計シタモノデアル。

22	銘板	1	A1050P	—
21	プラグ	1	FCMB275-5	3/4 ^B
20	ソケット	1	STPT370	3/4 ^B
19	フランジ	1	SUS F 304	50A
18	短管	1	SUS304TP	2 ^B
17	エルボ	1	SUS304	2 ^B
16	短管	1	SUS304TP	2 ^B
15	フタ板	1	SUS F 304	125A
14	フランジ	1	SS400	125A
13	リテーナー	1	SUS304	—
12	フタ板	1	SS400	450A
11	フランジ	1	SS400	450A
10	ブラダー	1	ブチルゴム	—
9	圧力計 (IP65相)	1	SUS304	φ60-2MPa
8	ニードルバルブ	1	C3771B	1/4 ^B
7	空気圧調整弁	1	C3604	1/4 ^B
6	チーズ	1	FCMB275-5	1/4 ^B
5	ハーフニップル	1	STPG370	1/4 ^B
4	ベースプレート	4	SS400	t12
3	レグ	4	SS400	H150×150×7/10
2	鏡板	2	SS400	t8 2:1半楕円
1	胴板	1	SS400	t12
品番	品名	数量	材質	備考
品名	空調・給湯用膨張タンク EX-3000V (0.80MPa)			
略号	EX-3000V-080	年月日	2024-8-1	
桑名金属工業株式会社			図番	S15-A40022_00

2×4-φ27
M24アンカーボルト用穴

マンホール (11)(12)
六角ボルトナット (M24×20本)

吊りフック

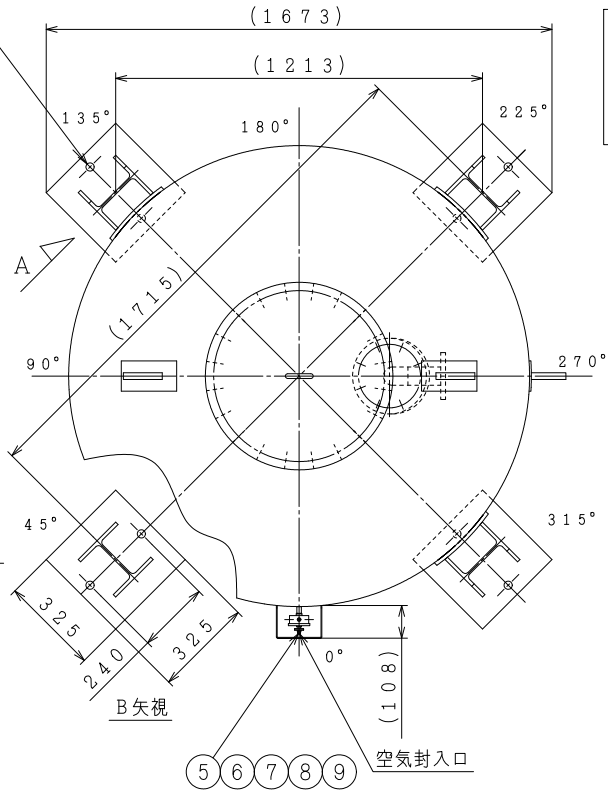
吊りフック

吊りフック

システム接続口
(50A)

P.C.D. 120
4-φ19

ブラダー装着口 (14)(15)
六角ボルトナット (M20×8本)



水室・空気室	
(A)	空気室
(W)	水室

設計仕様	
最高使用圧力	0.80 MPa
最高使用温度	95 ℃
内容積	4000 L
最大使用受水量	3200 L
水圧試験圧力	1.20 MPa
基準封入圧力	0.40 MPa
御指定封入圧力	MPa
質量	1642 kg
第二種圧力容器構造規格	合格品
塗装	錆止め (赤さび色)

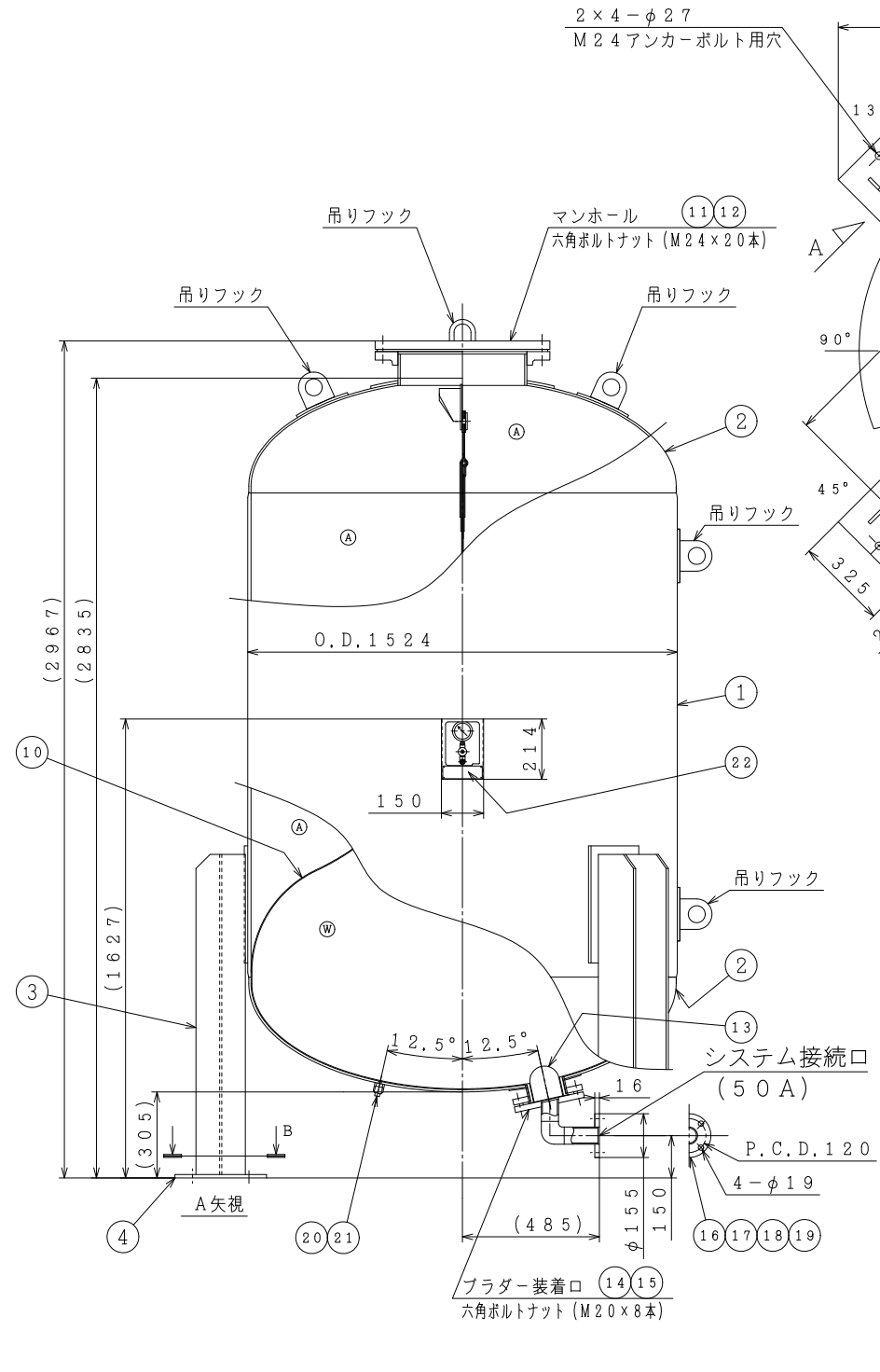
本タンクハ、米国アムトロール社トノ技術提携ニ基ツイテ、設計シタモノデアル。

この図面はホームページ用参考図面となります。
納入仕様書としてご使用いただく際は、
正式図面をお取り寄せください。

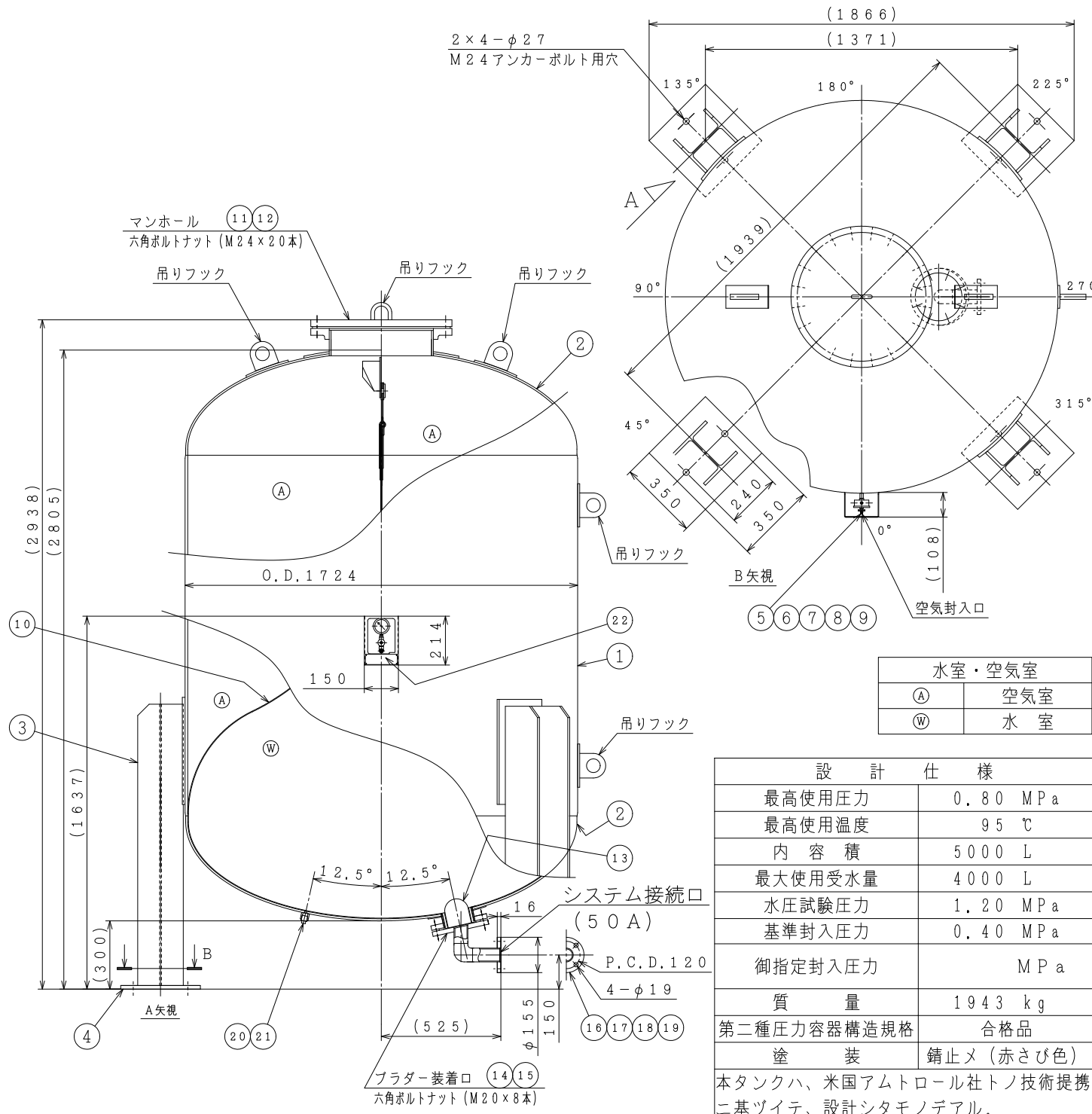
- (注)
1. 当該タンクへの受水量は表中の最大使用受水量以下としてください。
 2. 機能を十分発揮させるために1年以内ごとに1回の定期点検が必要です。
 3. 点検・メンテナンスのため、タンクの周囲および上部にスペースを設けてください。
 4. システム接続口以外は配管したり締めたりしないでください。
 5. 基準封入圧力とは、ご指定がない場合の弊社出荷時の封入圧力です。
 6. 弊社出荷時の封入圧力は最大0.55MPaです。0.55MPaを超える場合は、現地に運転開始の直前に調整願います。詳細は弊社までお問い合わせください。
 7. 当該タンクは屋内設置仕様です。屋外に設置される場合は、防水 (雨じまい)・防錆等の処理を必ず行ってください。
 8. 製品の仕様は改良などのために予告なく変更することがあります。

22	銘板	1	A1050P	—
21	プラグ	1	FCMB275-5	3/4 ^B
20	ソケット	1	STPT370	3/4 ^B
19	フランジ	1	SUS F 304	50A
18	短管	1	SUS304TP	2 ^B
17	エルボ	1	SUS304	2 ^B
16	短管	1	SUS304TP	2 ^B
15	フタ板	1	SUS F 304	125A
14	フランジ	1	SS400	125A
13	リテーナー	1	SUS304	—
12	フタ板	1	SS400	450A
11	フランジ	1	SS400	450A
10	ブラダー	1	ブチルゴム	—
9	圧力計 (IP65相当)	1	SUS304	φ60-2MPa
8	ニードルバルブ	1	C3771B	1/4 ^B
7	空気圧調整弁	1	C3604	1/4 ^B
6	チーズ	1	FCMB275-5	1/4 ^B
5	ハーフニップル	1	STPG370	1/4 ^B
4	ベースプレート	4	SS400	t12
3	レグ	4	SS400	H175×175×7.5/11
2	鏡板	2	SS400	t8 2:1半楕円
1	胴板	1	SS400	t12
品番	品名	数量	材質	備考

品名	空調・給湯用膨張タンク EX-4000V (0.80MPa)		
略号	EX-4000V-080	年月日	2024-8-1
桑名金属工業株式会社		図番	S15-A40023_00



この図面はホームページ用参考図面となります。
納入仕様書としてご使用いただく際は、
正式図面をお取り寄せください。



- (注)
1. 当該タンクへの受水量は表中の最大使用受水量以下としてください。
 2. 機能を十分発揮させるために1年以内ごとに1回の定期点検が必要です。
 3. 点検・メンテナンスのため、タンクの周囲および上部にスペースを設けてください。
 4. システム接続口以外は配管したり緩めたりしないでください。
 5. 基準封入圧力とは、ご指定がない場合の弊社出荷時の封入圧力です。
 6. 弊社出荷時の封入圧力は最大0.55MPaです。0.55MPaを超える場合は、現地に運転開始の直前に調整願います。詳細は弊社までお問い合わせください。
 7. 当該タンクは屋内設置仕様です。屋外に設置される場合は、防水（雨じまい）・防錆等の処理を必ず行ってください。
 8. 製品の仕様は改良などのために予告なく変更することがあります。

水室・空気室	
Ⓐ	空気室
Ⓜ	水室

設計仕様	
最高使用圧力	0.80 MPa
最高使用温度	95 ℃
内容積	5000 L
最大使用受水量	4000 L
水圧試験圧力	1.20 MPa
基準封入圧力	0.40 MPa
御指定封入圧力	MPa
質量	1943 kg
第二種圧力容器構造規格	合格品
塗装	錆止メ（赤さび色）

本タンクハ、米国アムトロール社トノ技術提携ニ基ツイテ、設計シタモノデアル。

22	銘板	1	A1050P	—
21	プラグ	1	FCMB275-5	3/4 ^B
20	ソケット	1	STPT370	3/4 ^B
19	フランジ	1	SUS F 304	50 A
18	短管	1	SUS304TP	2 ^B
17	エルボ	1	SUS304	2 ^B
16	短管	1	SUS304TP	2 ^B
15	フタ板	1	SUS F 304	125 A
14	フランジ	1	SS 400	125 A
13	リテーナー	1	SUS304	—
12	フタ板	1	SS 400	450 A
11	フランジ	1	SS 400	450 A
10	ブラダー	1	ブチルゴム	—
9	圧力計 (IP65相当)	1	SUS304	φ60-2MPa
8	ニードルバルブ	1	C3771B	1/4 ^B
7	空気圧調整弁	1	C3604	1/4 ^B
6	チーズ	1	FCMB275-5	1/4 ^B
5	ハーフニップル	1	STPG370	1/4 ^B
4	ベースプレート	4	SS 400	t 16
3	レグ	4	SS 400	H200×200×8/12
2	鏡板	2	SS 400	t 9 2:1半楕円
1	胴板	1	SS 400	t 12
品番	品名	数量	材質	備考

品名	空調・給湯用膨張タンク EX-5000V (0.80MPa)		
略号	EX-5000V-080	年月日	2024-8-1
桑名金属工業株式会社	図番	S15-A40024_00	