

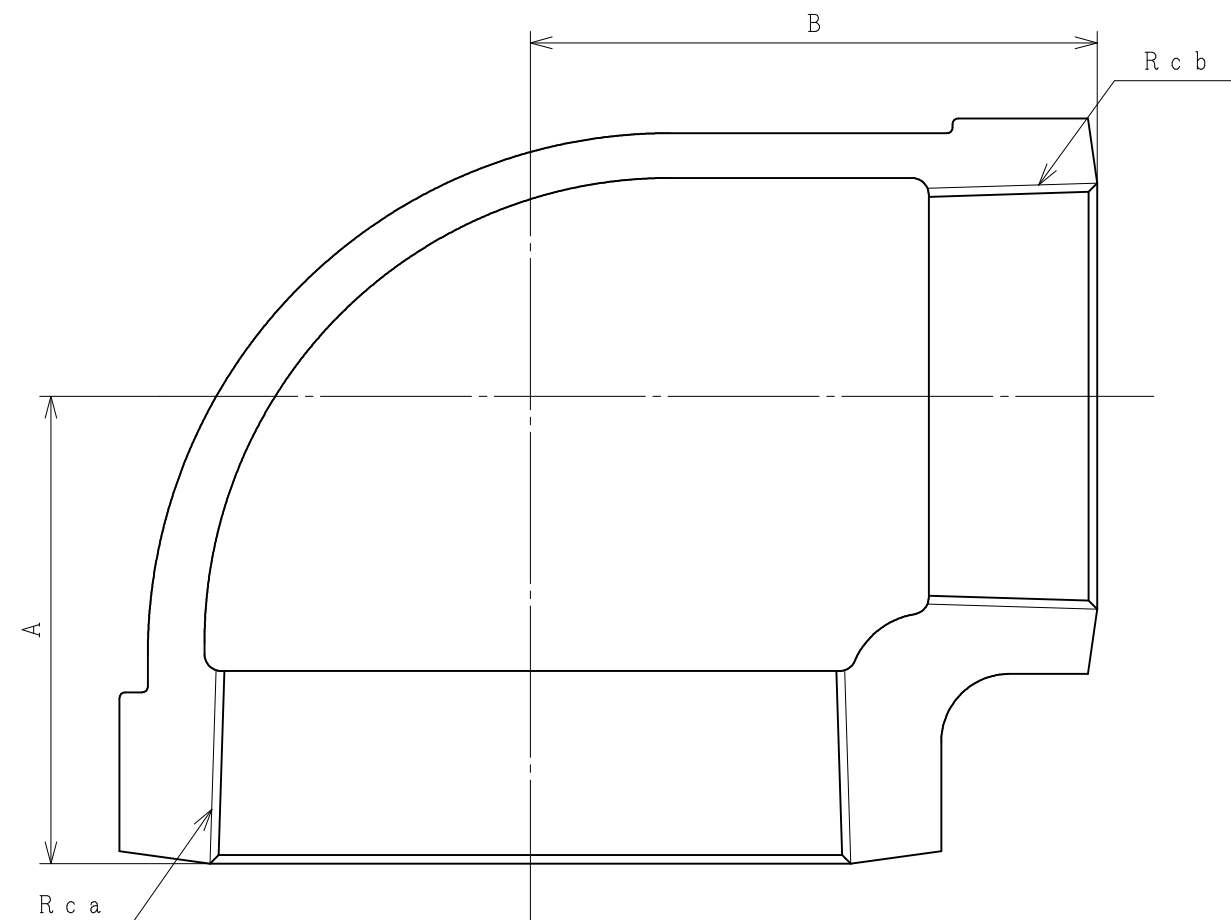
単位：mm

呼び (B)	A	Rc (ねじ)
1/2	32	Rc 1/2
3/4	36.5	Rc 3/4
1	41.5	Rc 1
1 1/4	49.5	Rc 1 1/4
1 1/2	54	Rc 1 1/2
2	63.5	Rc 2
2 1/2	74.5	Rc 2 1/2
3	86	Rc 3
4	105	Rc 4
5	125	Rc 5

注記)

1. 材質：呼び1/2～4 JIS G 5705 FCMB 275-5  
 呼び5 JIS G 5502 FCD 450-10
2. ねじ：JIS B 0203 管用テーパねじ
3. 表面処理：溶融亜鉛めっき又はなし
4. (一財)日本消防設備安全センター認定品も取り揃えています

品名	 HB継手 エルボ		
略号	HB L	年月日	2024-8-1
桑名金属工業株式会社		図番	W86-25061



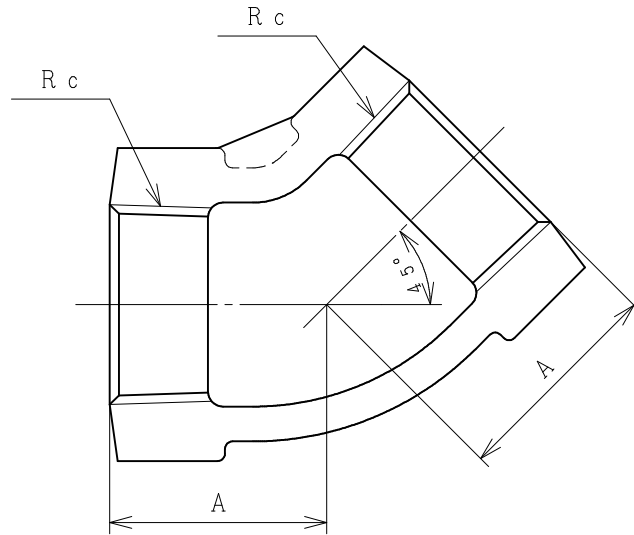
単位：mm

呼び (B)	A	B	ね じ	
			R c a	R c b
3 × 2 1/2	77.5	84	R c 3	R c 2 1/2
4 × 2 1/2	82.5	100	R c 4	R c 2 1/2

注記)

1. 材 質：J I S G 5 7 0 5 F C M B 2 7 5 - 5
2. ね じ：J I S B 0 2 0 3 管用テーパねじ
3. 表面処理：溶融亜鉛めっき又はなし
4. (一財)日本消防設備安全センター認定品も取り揃えています

品名	 HB継手 径違いエルボ		
略号	HBRL	年月日	2024-8-1
桑名金属工業株式会社		図番	W86-25062



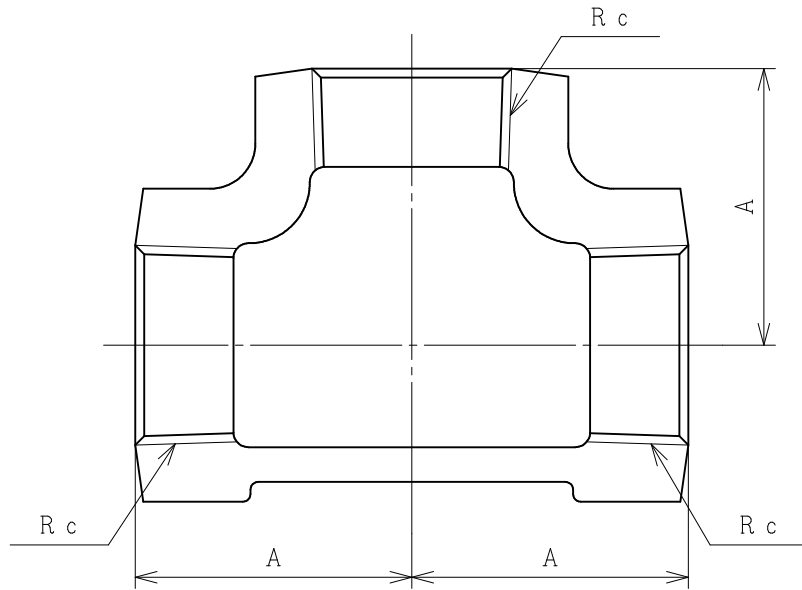
単位：mm

呼び (B)	A	Rc (ねじ)
1/2	25.5	Rc 1/2
3/4	28.5	Rc 3/4
1	33.5	Rc 1
1 1/4	38	Rc 1 1/4
1 1/2	43	Rc 1 1/2
2	51	Rc 2
2 1/2	57	Rc 2 1/2
3	63.5	Rc 3
4	74.5	Rc 4
5	84	Rc 5

注記)

- 材質：呼び1/2～4 JIS G 5705 FCMB 275-5  
呼び5 JIS G 5502 FCD 450-10
- ねじ：JIS B 0203 管用テーパねじ
- 表面処理：溶融亜鉛めっき又はなし
- (一財)日本消防設備安全センター認定品も取り揃えています

品名	 HB継手 45° エルボ		
略号	HL45	年月日	2024-8-1
桑名金属工業株式会社		図番	W86-25063



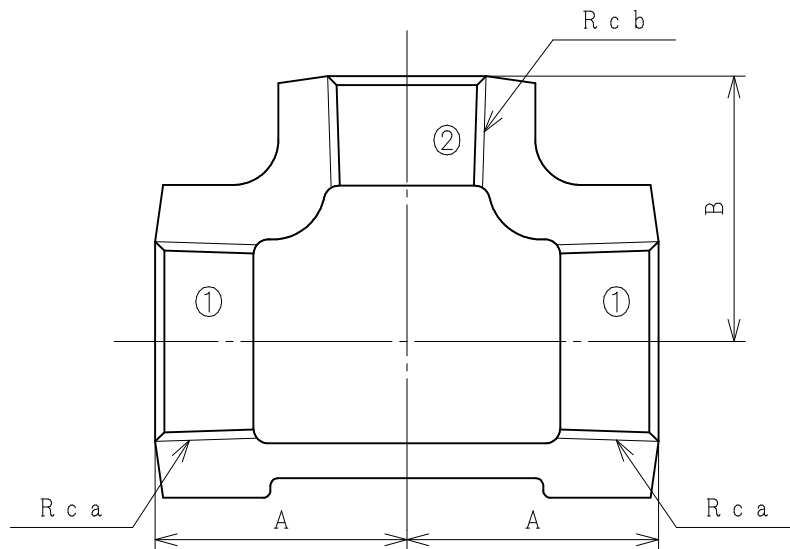
単位：mm

呼び (B)	A	Rc (ねじ)
1/2	32	Rc 1/2
3/4	36.5	Rc 3/4
1	41.5	Rc 1
1 1/4	49.5	Rc 1 1/4
1 1/2	54	Rc 1 1/2
2	63.5	Rc 2
2 1/2	74.5	Rc 2 1/2
3	86	Rc 3
4	105	Rc 4
5	125	Rc 5

注記)

- 材質：呼び1/2～4 JIS G 5705 FCMB 275-5  
呼び5 JIS G 5502 FCD 450-10
- ねじ：JIS B 0203 管用テーパねじ
- 表面处理：溶融亜鉛めっき又はなし
- (一財)日本消防設備安全センター認定品も取り揃えています

品名	 HB継手 チー		
略号	HB T	年月日	2024-8-1
桑名金属工業株式会社		☑番	W86-25064



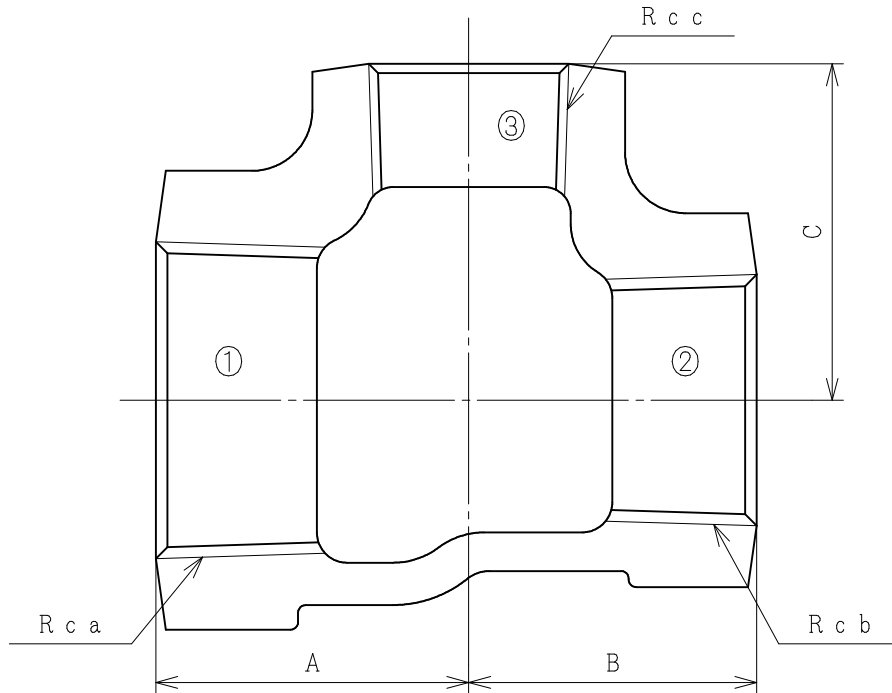
単位：mm

呼び (B) ①×②	A	B	ねじ	
			Rca	Rcb
3/4×1/2	33.5	35	Rc 3/4	Rc 1/2
1×1/2	36.5	38	Rc 1	Rc 1/2
1×3/4	38	39.5	Rc 1	Rc 3/4
1 1/4×3/4	41.5	44.5	Rc 1 1/4	Rc 3/4
1 1/4×1	44.5	46	Rc 1 1/4	Rc 1
1 1/2×3/4	43	47.5	Rc 1 1/2	Rc 3/4
1 1/2×1 1/4	51	52.5	Rc 1 1/2	Rc 1 1/4
2×3/4	46	54	Rc 2	Rc 3/4
2×1 1/2	57	60.5	Rc 2	Rc 1 1/2
3×1	58.7	73	Rc 3	Rc 1
3×2 1/2	77.5	84	Rc 3	Rc 2 1/2
4×1	61.5	93	Rc 4	Rc 1
4×2	75.2	96.5	Rc 4	Rc 2
4×2 1/2	82.5	100	Rc 4	Rc 2 1/2
4×3	89	102	Rc 4	Rc 3
5×2 1/2	88.5	115	Rc 5	Rc 2 1/2

注記)

- 材質：呼び 3/4×1/2～4×3 JIS G 5705 FCMB 275-5  
呼び 5×2 1/2 JIS G 5502 FCD 450-10
- ねじ：JIS B 0203 管用テーパねじ
- 表面処理：溶融亜鉛めっき又はなし
- (一財)日本消防設備安全センター認定品も取り揃えています

品名	HB継手 径違いチー		
略号	HBRT	年月日	2024-8-1
桑名金属工業株式会社		図番	W86-25065



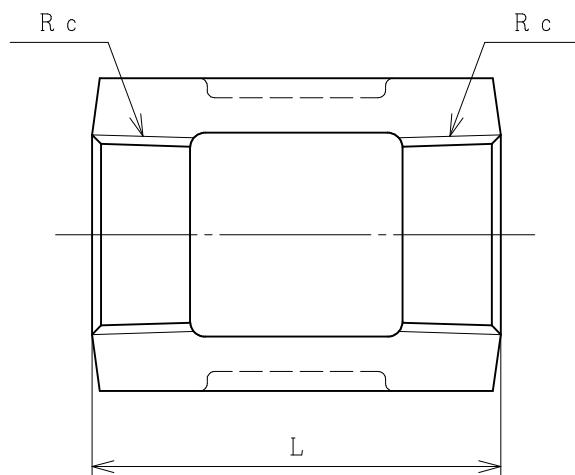
単位：mm

呼び (B) ①×②×③	A	B	C	ね じ		
				Rca	Rcb	Rcc
1 1/4 × 1 × 3/4	41.4	38.1	44.5	Rc 1 1/4	Rc 1	Rc 3/4
1 1/4 × 1 × 1	44.5	41.4	46	Rc 1 1/4	Rc 1	Rc 1
1 1/2 × 1 1/4 × 1	46	44.5	50.8	Rc 1 1/2	Rc 1 1/4	Rc 1
1 1/2 × 1 1/4 × 1 1/4	50.8	49.3	52.3	Rc 1 1/2	Rc 1 1/4	Rc 1 1/4
2 × 1 1/2 × 1	50.8	46	57.2	Rc 2	Rc 1 1/2	Rc 1
2 × 1 1/2 × 1 1/4	54.1	50.8	58.7	Rc 2	Rc 1 1/2	Rc 1 1/4
2 × 1 1/2 × 1 1/2	57.2	54.1	60.5	Rc 2	Rc 1 1/2	Rc 1 1/2
2 1/2 × 2 × 1	55.6	50.8	63.5	Rc 2 1/2	Rc 2	Rc 1
2 1/2 × 2 × 1 1/4	58.9	54.1	65	Rc 2 1/2	Rc 2	Rc 1 1/4
3 × 2 1/2 × 1	58.7	55.6	73	Rc 3	Rc 2 1/2	Rc 1
3 × 2 1/2 × 1 1/4	62	58.9	74.5	Rc 3	Rc 2 1/2	Rc 1 1/4
3 × 2 1/2 × 2 1/2	77.7	74.7	84.1	Rc 3	Rc 2 1/2	Rc 2 1/2

注記)

1. 材 質：JIS G 5705 FCMB 275-5
2. ね じ：JIS B 0203 管用テーパねじ
3. 表面处理：溶融亜鉛めっき又はなし
4. (一財) 日本消防設備安全センター認定品も取り揃えています

品名	 HB継手 三方径違いチーズ		
略号	HBRT	年月日	2024-8-1
桑名金属工業株式会社		図番	W86-25066



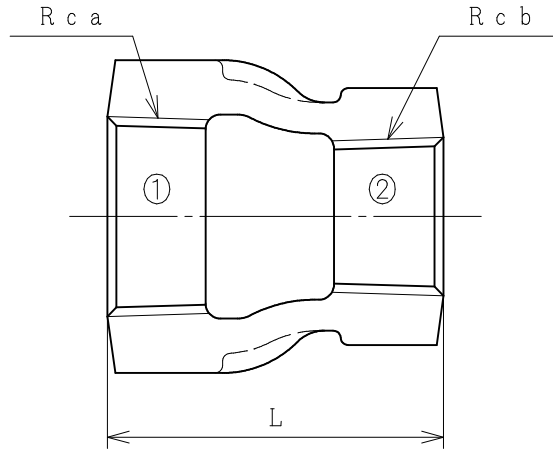
単位：mm

呼び (B)	L	R c (ねじ)
1/2	48	R c 1/2
3/4	54	R c 3/4
1	60.5	R c 1
1 1/4	73	R c 1 1/4
1 1/2	73	R c 1 1/2
2	92	R c 2
2 1/2	105	R c 2 1/2
3	105	R c 3
4	112	R c 4
5	126	R c 5

注記)

1. 材質：呼び1/2～4 JIS G 5705 FCMB 275-5  
 呼び5 JIS G 5502 FCD 450-10
2. ねじ：JIS B 0203 管用テーパねじ
3. 表面処理：溶融亜鉛めっき又はなし
4. (一財)日本消防設備安全センター認定品も取り揃えています

品名	 HB継手 ソケット		
略号	HB S	年月日	2024-8-1
桑名金属工業株式会社		図番	W86-25067



単位：mm

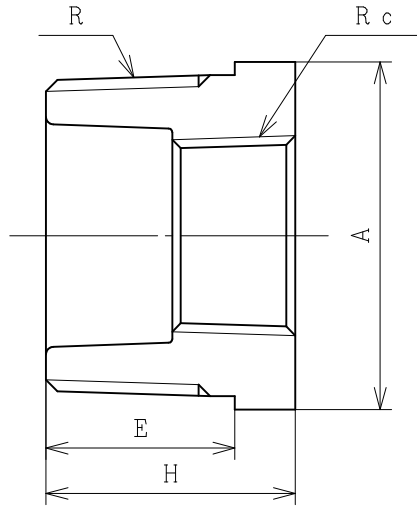
呼び (B) ①×②	L	ね じ	
		R c a	R c b
3/4×1/2	44.5	R c 3/4	R c 1/2
1×1/2	51	R c 1	R c 1/2
1×3/4	51	R c 1	R c 3/4
1 1/4×1	60.5	R c 1 1/4	R c 1
1 1/2×1 1/4	68.5	R c 1 1/2	R c 1 1/4
2×1 1/2	81	R c 2	R c 1 1/2
3×2 1/2	103	R c 3	R c 2 1/2
4×2 1/2	110	R c 4	R c 2 1/2
4×3	110	R c 4	R c 3
5×4	126	R c 5	R c 4

注記)

1. 材 質：呼び 3/4×1/2～4×3 J I S G 5 7 0 5 F C M B 2 7 5 - 5  
呼び 5×4 J I S G 5 5 0 2 F C D 4 5 0 - 1 0
2. ね じ：J I S B 0 2 0 3 管用テーパねじ
3. 表面処理：溶融亜鉛めっき又はなし
4. (一財) 日本消防設備安全センター認定品も取り揃えています

品名	 HB継手 径違いツケット		
略号	HBRS	年月日	2024-8-1
桑名金属工業株式会社		☑番	W86-25068





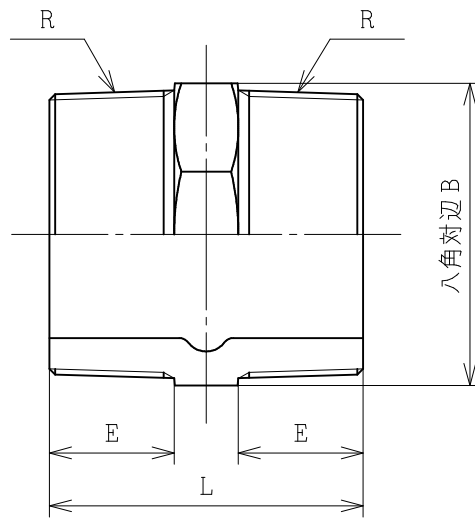
単位：mm

呼び (B)	H	対辺距離 A		E	ね じ	
		六角	八角		R	Rc
3/4 × 1/2	39	32	—	33	R 3/4	Rc 1/2
1 1/4 × 3/4	33	—	46	25	R 1 1/4	Rc 3/4
1 1/4 × 1	47	—	46	36	R 1 1/4	Rc 1
1 1/2 × 1 1/4	52	—	54	40	R 1 1/2	Rc 1 1/4
2 × 1	40	—	65	29	R 2	Rc 1
2 × 1 1/4	40	—	65	29	R 2	Rc 1 1/4
2 1/2 × 3/4	44	—	80	33	R 2 1/2	Rc 3/4
2 1/2 × 1	44	—	80	33	R 2 1/2	Rc 1
2 1/2 × 1 1/4	44	—	80	33	R 2 1/2	Rc 1 1/4
2 1/2 × 1 1/2	44	—	80	33	R 2 1/2	Rc 1 1/2
2 1/2 × 2	44	—	80	33	R 2 1/2	Rc 2
3 × 1	48	—	95	36	R 3	Rc 1
3 × 1 1/4	48	—	95	36	R 3	Rc 1 1/4
3 × 2 1/2	72	—	95	60	R 3	Rc 2 1/2
4 × 3/4	56	—	120	42	R 4	Rc 3/4
4 × 1	56	—	120	42	R 4	Rc 1
4 × 1 1/2	56	—	120	42	R 4	Rc 1 1/2
4 × 2	56	—	120	42	R 4	Rc 2
4 × 2 1/2	56	—	120	42	R 4	Rc 2 1/2
4 × 3	56	—	120	42	R 4	Rc 3

注記)

1. 材 質：JIS G 5705 FCMB 275-5
2. ね じ：JIS B 0203 管用テーパねじ
3. 表面処理：溶融亜鉛めっき又はなし
4. (一財) 日本消防設備安全センター認定品も取り揃えています

品名	 HB継手 ブッシング		
略号	HB U	年月日	2024-8-1
桑名金属工業株式会社		☑番	W86-25069



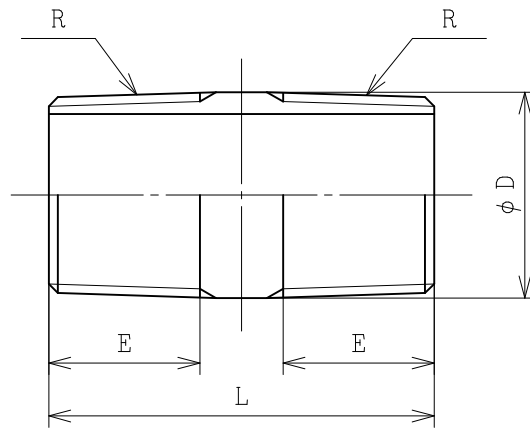
単位：mm

呼び (B)	八角対辺 B	L	E	R (ねじ)
2 1/2	80	83	33	R 2 1/2
4	120	102	42	R 4

注記)

1. 材質：JIS G 5705 FCMB 275-5
2. ねじ：JIS B 0203 管用テーパねじ  
 ※おねじは必要な締め代を確保するため、JIS B 0203により  
 基準径の位置を1ピッチ分だけ短くしてあります
3. 表面処理：溶融亜鉛めっき又はなし
4. (一財)日本消防設備安全センター認定品も取り揃えています

品名	 HB継手 ニップル		
略号	HBNI	年月日	2024-8-1
桑名金属工業株式会社		図番	W86-25070



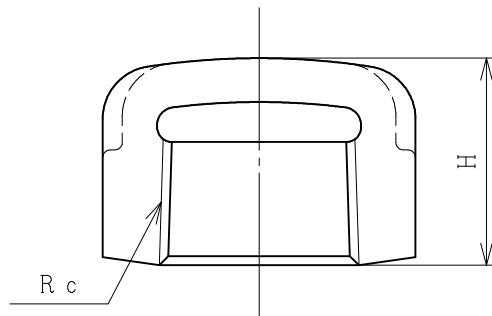
単位：mm

呼び (B)	L	E	φD	R (ねじ)
3/4	50	16.4	27.2	R 3/4
1	65	19.1	34	R 1
1 1/4	65	21.4	42.7	R 1 1/4
1 1/2	65	21.4	48.6	R 1 1/2
2	75	25.7	60.5	R 2
2 1/2	100	30.2	76.3	R 2 1/2
3	100	33.3	89.1	R 3
4	100	39.3	114.3	R 4
5	125	43.6	139.8	R 5

注記)

1. 材質：JIS G 3454 圧力配管用炭素鋼鋼管 STPG370 Sch40
2. ねじ：JIS B 0203 管用テーパねじ
3. 表面処理：溶融亜鉛めっき
4. (一財)日本消防設備安全センターの認定及び評定を取得していません

品名	 HB継手 パイプニップル40		
略号	HPNI	年月日	2024-8-1
桑名金属工業株式会社		☒番	W86-25071




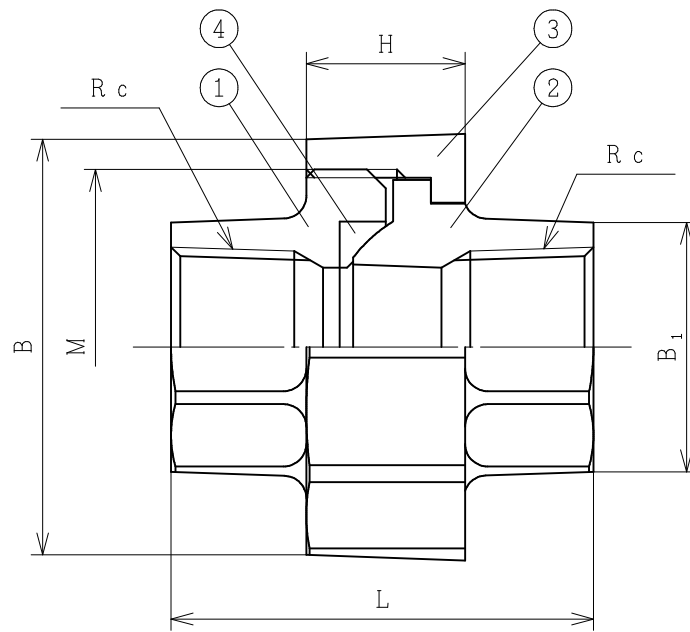
単位：mm

呼び (B)	H	Rc (ねじ)
1/2	25	Rc 1/2
3/4	27.5	Rc 3/4
1	32	Rc 1
1 1/4	35	Rc 1 1/4
1 1/2	36.5	Rc 1 1/2
2	42.5	Rc 2
2 1/2	52.5	Rc 2 1/2
3	55.5	Rc 3

注記)

1. 材質：JIS G 5705 FCMB 275-5
2. ねじ：JIS B 0203 管用テーパねじ
3. 表面処理：溶融亜鉛めっき又はなし
4. (一財)日本消防設備安全センター認定品も取り揃えています

品名	 HB継手 キャップ		
略号	HBCA	年月日	2024-8-1
桑名金属工業株式会社		図番	W86-25072



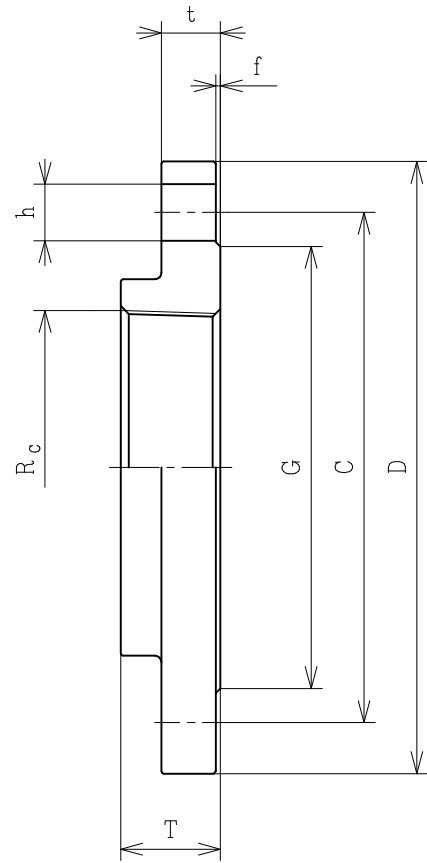
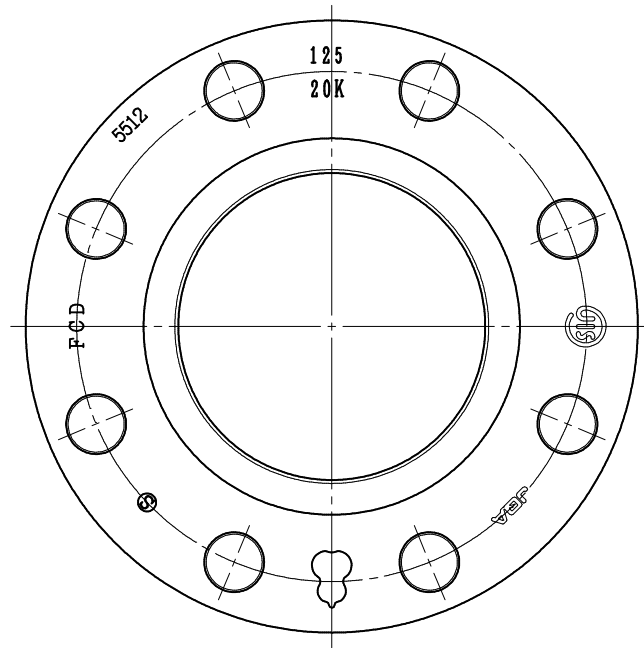
単位：mm

呼び (B)	M (ねじ)	対辺距離 B <sub>1</sub>		対辺距離 B		H (参考)	L (参考)	Rc (ねじ)
		八角	十角	八角	十角			
1/2	M 40 × 2	27	—	47	—	20	49	Rc 1/2
3/4	M 47 × 2	33	—	—	55	21	54	Rc 3/4
1	M 58 × 2	—	43	—	67	23	59	Rc 1
1 1/4	M 68 × 2	—	52	—	78.5	25.5	68	Rc 1 1/4
1 1/2	M 73.5 × 2	—	57	—	84.5	29	74	Rc 1 1/2
2	M 89.5 × 2	—	72	—	101.5	31.5	84	Rc 2
3	M 128 × 2	—	103	—	144	42.5	108	Rc 3

注記)

- ねじ：JIS B 0203 管用テーパねじ
- 表面処理：溶融亜鉛めっき又はなし
- (一財) 日本消防設備安全センター認定品も取り揃えています

4	ユニオンシート	1	CAC202相当	
3	ユニオンナット	1	FCMB 275-5	
2	ユニオンつば	1	FCMB 275-5	
1	ユニオンねじ	1	FCMB 275-5	
品番	品名	数量	材質	備考
品名	HB継手 ユニオン			
略号	HUS		年月日	2024-8-1
桑名金属工業株式会社			図番	W86-25073



単位：mm

呼び径 (A)	フランジの各部寸法						ボルト穴			ボルトの呼び (参考)
	Rc	D	t	f	G	T	C	数	h	
50	Rc 2	155	18	2	96	27	120	8	19	M 16
65	Rc 2 1/2	175	20	2	116	31	140	8	19	M 16
80	Rc 3	200	22	2	132	34	160	8	23	M 20
100	Rc 4	225	24	2	160	40	185	8	23	M 20
125	Rc 5	270	26	2	195	44	225	8	25	M 22

注記)

1. 材質：JIS G 5502 FCD 450-10
2. ねじ：JIS B 0203 管用テーパねじ
3. 表面処理：溶融亜鉛めっき
4. JIS B 2239 認証登録品

品名	HB継手 フランジ		
略号	20KF	年月日	2024-8-1
	桑名金属工業株式会社	図番	W86-25074