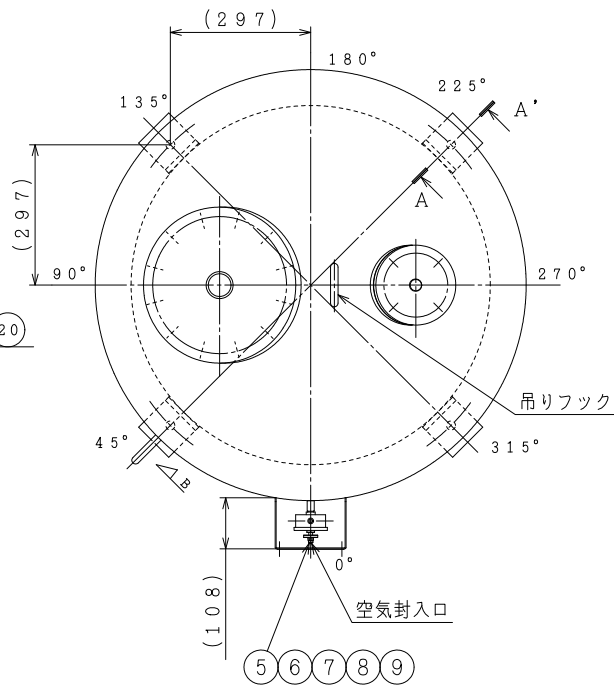
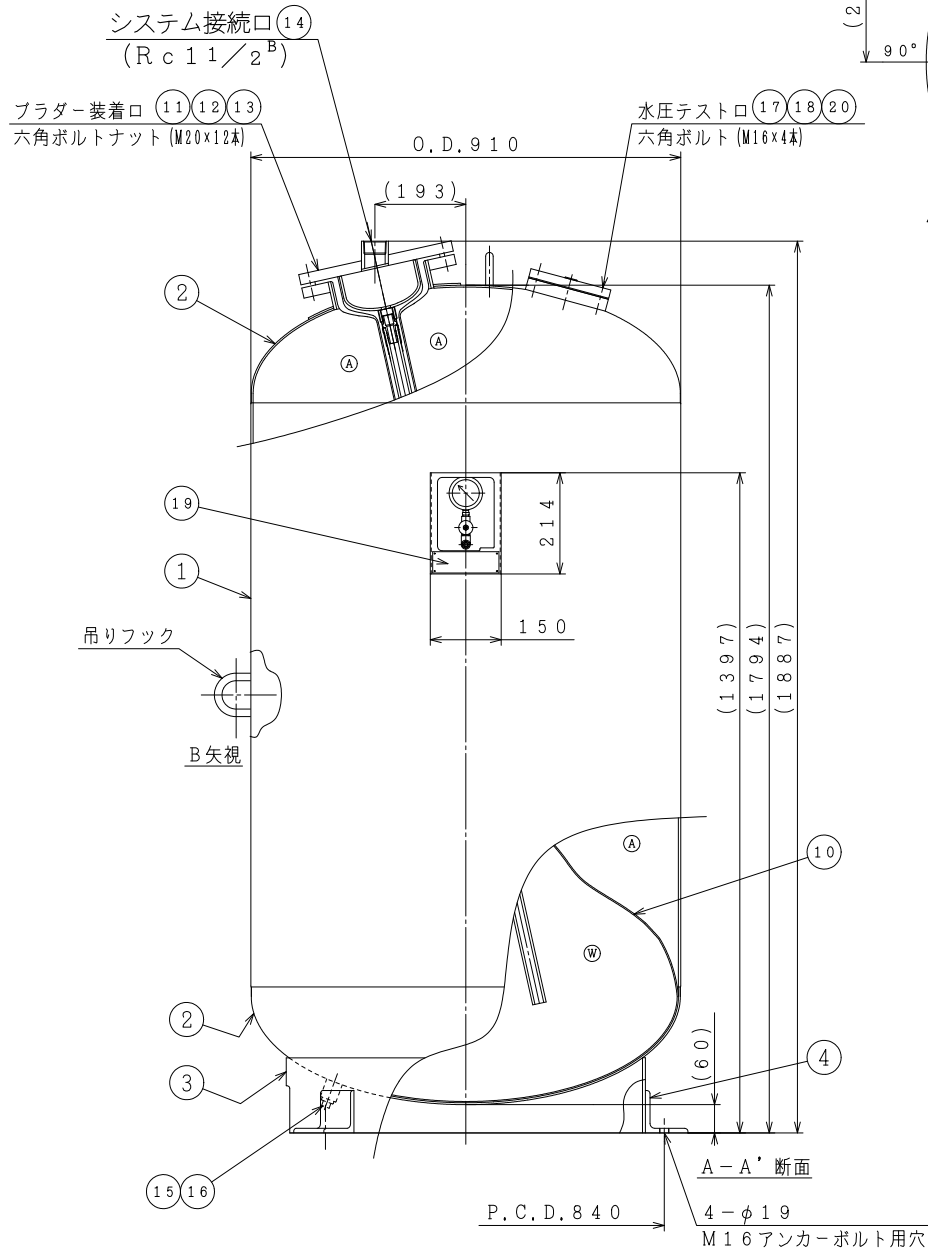


この図面はホームページ用参考図面となります。
納入仕様書としてご使用いただく際は、
正式図面をお取り寄せください。



水室・空気室	
Ⓐ	空気室
Ⓜ	水室

設計仕様	
最高使用圧力	0.80 MPa
最高使用温度	95 ℃
内容積	1000 L
最大使用受水量	800 L
水圧試験圧力	1.35 MPa
基準封入圧力	0.40 MPa
御指定封入圧力	MPa
質量	294 kg
第二種圧力容器構造規格	合格品
表面処理	酸洗い

本タンクハ、米国アムトロール社トノ技術提携
ニ基ツイテ、設計シタモノデアル。

- (注)
1. 当該タンクへの受水量は表中の最大使用受水量以下としてください。
 2. 機能を充分発揮させるために1年以内ごとに1回の定期点検が必要です。
 3. 点検・メンテナンスのため、タンクの周囲および上部にスペースを設けてください。
 4. システム接続口以外は配管したり緩めたりしないでください。
 5. 基準封入圧力は、ご指定がない場合の弊社出荷時の封入圧力です。
 6. 弊社出荷時の封入圧力は最大0.55MPaです。0.55MPaを超える場合は、現地にて運転開始の直前に調整願います。詳細は弊社までお問い合わせください。
 7. 当該タンクは屋内外設置仕様です。但し沿岸部および塩害地域等の場合は、本体塗装として塩害対策塗装仕様もオプションとして用意しております。
 8. 製品の仕様は改良などのために予告なく変更することがあります。

20	沈みプラグ	1	SCS13	3/4 ^B
19	銘板	1	A1050P	—
18	フタ板	1	SUS F 304	65A
17	パットフランジ	1	SUS F 304	65A
16	プラグ	1	SCS13	3/4 ^B
15	ソケット	1	SUS304TP	3/4 ^B
14	ソケット	1	SUS304TP	1 1/2 ^B
13	フタ板	1	SUS F 304	200A
12	フランジ	1	SUS F 304	200A
11	リテーナー	1	SUS304	—
10	ブラダー	1	ブチルゴム	—
9	圧力計 (IP65相当)	1	SUS304	φ60-2MPa
8	ニードルバルブ	1	C3771B	1/4 ^B
7	空気圧調整弁	1	C3604	1/4 ^B
6	チーズ	1	SCS13	1/4 ^B
5	ハーフニップル	1	SUS304TP	1/4 ^B
4	固定用アングル	4	SUS304	L90×90×10-90
3	スカート	1	SUS304	t6
2	鏡板	2	SUS304	t4 2:1半楕円
1	胴板	1	SUS304	t5
品番	品名	数量	材質	備考

品名	空調・給湯用膨張タンク EX-1000VS (0.80MPa)		
略号	EX-1000VS-080	年月日	2024-8-1
桑名金属工業株式会社	図番	S15-A40061_00	