

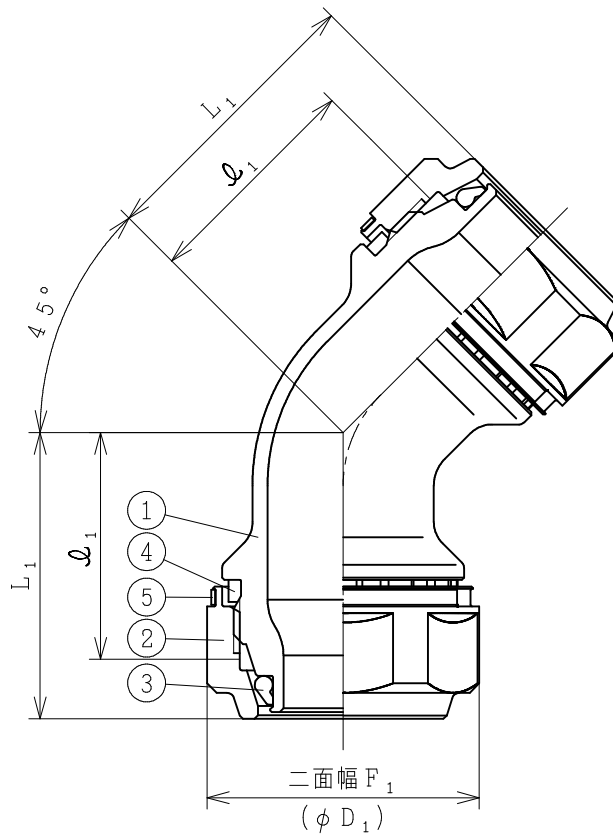
単位：mm

呼び (S u)	標準品	特殊品 (注)	L_1 ※	l_1	二面幅 F_1	ϕD_1 ※
1 3	○		3 8	3 0	2 7.5	3 0
2 0	○	●	4 3	3 5	3 3.5	3 6
2 5	○	●	4 8	4 0	4 0.5	4 3
3 0	○	●	6 1	5 0	4 9	5 1
4 0	○	●	6 6	5 5	5 8.5	6 1
5 0	○	●	7 1	6 0	6 2.5	6 5
6 0	○	●	7 6	6 5	7 5	7 8

注)

- 1) 特殊品は、蒸気還管、高温水に適用できる製品を示します
- 2) 特殊品は、識別の為ナット端面と本体に赤色のマーキングが施してあります
- 3) ※は参考寸法を示します

5	フック	6	SUS304	
4	緩み止めリング	2	銅(白インク塗装)	
3	パッキン	2	ふっ素ゴム	(標準品) ふっ素ゴム (特殊品) 特殊ふっ素ゴム
2	ナット	2	SCS13	
1	本体	1	SCS13	
品番	品名	数量	材質	備考
品名	 Z10k II継手 エルボ			
略号	標準品：Z2L 特殊品：Z2LSR	年月日	2024-8-1	
桑名金属工業株式会社			☒番	W26-25057



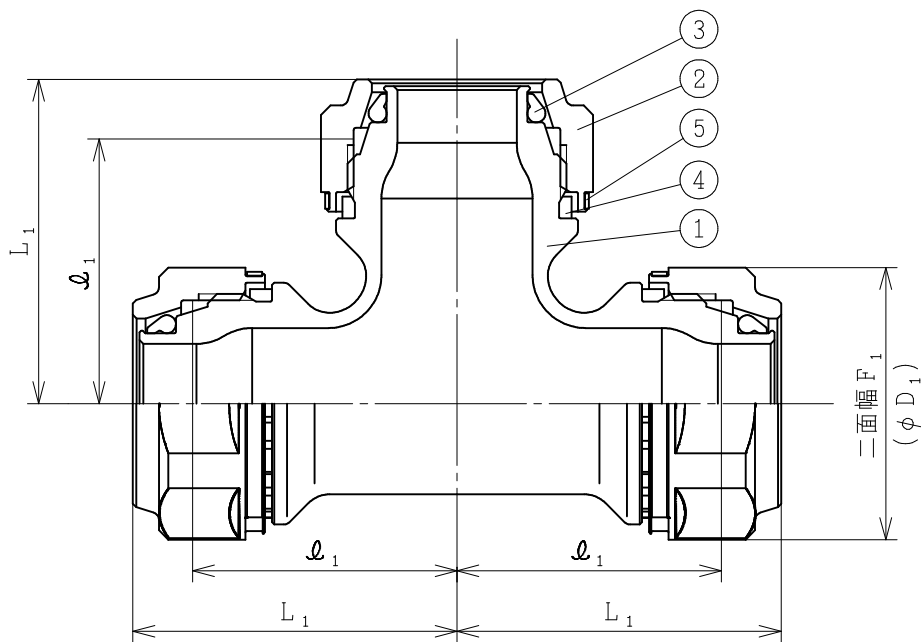
単位：mm

呼び (S u)	標準品	特殊品(注)	L_1 ※	l_1	二面幅 F_1	ϕD_1 ※
1 3	○		3 3	2 5	2 7.5	3 0
2 0	○	●	3 8	3 0	3 3.5	3 6
2 5	○	●	4 3	3 5	4 0.5	4 3
3 0	○	●	5 6	4 5	4 9	5 1
4 0	○	●	6 1	5 0	5 8.5	6 1
5 0	○	●	6 6	5 5	6 2.5	6 5
6 0	○	●	7 1	6 0	7 5	7 8

注)

- 1) 特殊品は、蒸気還管、高温水に適用できる製品を示します
- 2) 特殊品は、識別の為ナット端面と本体に赤色のマーキングが施してあります
- 3) ※は参考寸法を示します

5	フック	6	SUS304	
4	緩み止めリング	2	銅(白インク塗装)	
3	パッキン	2	ふっ素ゴム	(標準品) ふっ素ゴム (特殊品) 特殊ふっ素ゴム
2	ナット	2	SCS13	
1	本体	1	SCS13	
品番	品名	数量	材質	備考
	 Zlock II 継手 45° エルボ			
略号	標準品：Z2L45 特殊品：Z2L45SR	年月日	2024-8-1	
桑名金属工業株式会社			☒番	W26-25058



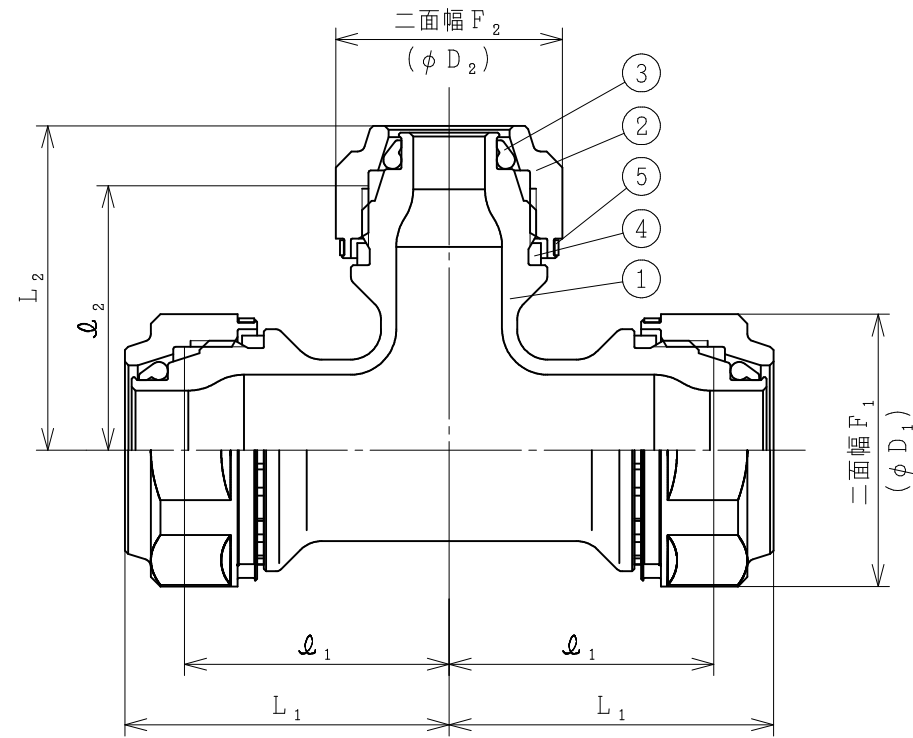
単位：mm

呼び (S u)	標準品	特殊品(注)	L_1 ※	l_1	二面幅 F_1	φ D_1 ※
1 3	○		3 8	3 0	2 7.5	3 0
2 0	○	●	4 3	3 5	3 3.5	3 6
2 5	○	●	4 8	4 0	4 0.5	4 3
3 0	○	●	6 1	5 0	4 9	5 1
4 0	○	●	6 6	5 5	5 8.5	6 1
5 0	○	●	7 1	6 0	6 2.5	6 5
6 0	○	●	7 6	6 5	7 5	7 8

注)

- 1) 特殊品は、蒸気還管、高温水に適用できる製品を示します
- 2) 特殊品は、識別の為ナット端面と本体に赤色のマーキングが施してあります
- 3) ※は参考寸法を示します

5	フック	9	SUS304	
4	緩み止めリング	3	銅(白インク塗装)	
3	パッキン	3	ふっ素ゴム	(標準品) ふっ素ゴム (特殊品) 特殊ふっ素ゴム
2	ナット	3	SCS13	
1	本体	1	SCS13	
品番	品名	数量	材質	備考
品名	Z10k II継手 T			
略号	標準品：Z2T 特殊品：Z2TSR	年月日	2024-8-1	
桑名金属工業株式会社			☒番	W26-25059



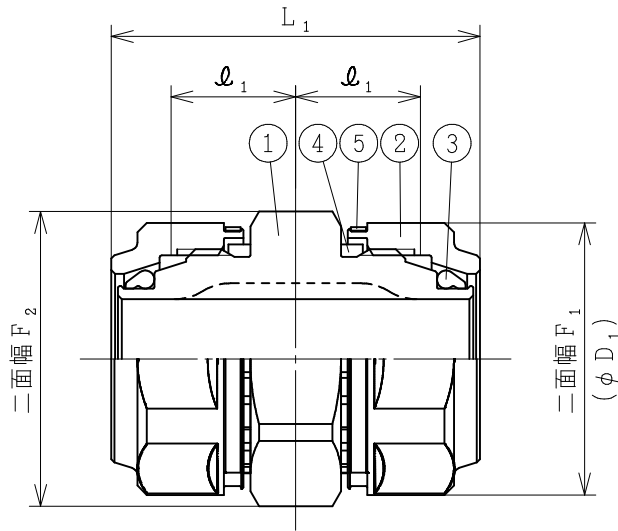
注)

- 1) 特殊品は、蒸気還管、高温水に適用できる製品を示します
- 2) 特殊品は、識別の為ナット端面と本体に赤色のマーキングが施してあります
- 3) ※は参考寸法を示します

単位：mm

呼び(Su)	標準品	特殊品(注)	L ₁ ※	l ₁	L ₂ ※	l ₂	二面幅F ₁	φD ₁ ※	二面幅F ₂	φD ₂ ※
20×13	○		43	35	43	35	33.5	36	27.5	30
25×13	○		48	40	48	40	40.5	43	27.5	30
25×20	○	●	48	40	48	40	40.5	43	33.5	36
30×13	○		61	50	61	53	49	51	27.5	30
30×20	○	●	61	50	61	53	49	51	33.5	36
30×25	○	●	61	50	61	53	49	51	40.5	43
40×13	○		66	55	66	58	58.5	61	27.5	30
40×20	○	●	66	55	66	58	58.5	61	33.5	36
40×25	○	●	66	55	66	58	58.5	61	40.5	43
40×30	○	●	66	55	66	55	58.5	61	49	51
50×13	○		71	60	71	63	62.5	65	27.5	30
50×20	○	●	71	60	71	63	62.5	65	33.5	36
50×25	○	●	71	60	71	63	62.5	65	40.5	43
50×30	○	●	71	60	71	60	62.5	65	49	51
50×40	○	●	71	60	71	60	62.5	65	58.5	61
60×20	○	●	76	65	76	68	75	78	33.5	36
60×25	○	●	76	65	76	68	75	78	40.5	43
60×30	○	●	76	65	76	65	75	78	49	51
60×40	○	●	76	65	76	65	75	78	58.5	61
60×50	○	●	76	65	76	65	75	78	62.5	65

5	フック	9	SUS304	
4	緩み止めリング	3	銅(白インク塗装)	
3	パッキン	3	ふっ素ゴム	(標準品) ふっ素ゴム (特殊品) 特殊ふっ素ゴム
2	ナット	3	SCS13	
1	本体	1	SCS13	
品番	品名	数量	材質	備考
品名	Z10k II継手 径違いT			
略号	標準品：Z2RT 特殊品：Z2RTSR	年月日	2024-8-1	
桑名金属工業株式会社			番	W26-25060



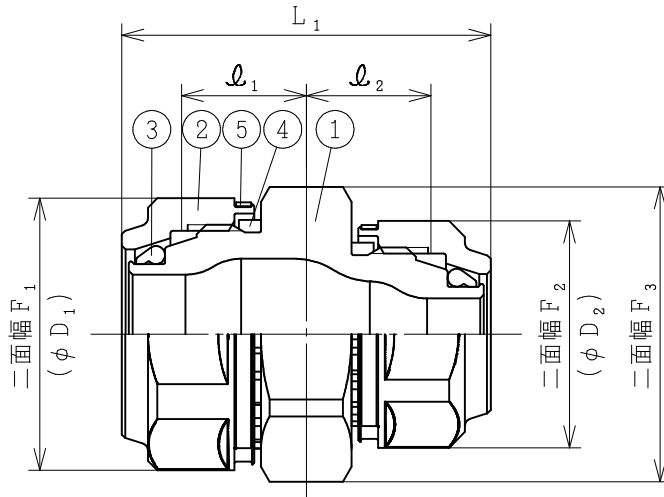
単位：mm

呼び (S u)	標準品	特殊品 (注)	L_1 ※	l_1	二面幅 F_1	ϕD_1 ※	二面幅 F_2
1 3	○		4 9	1 6.5	2 7.5	3 0	2 9
2 0	○	●	4 9	1 6.5	3 3.5	3 6	3 5
2 5	○	●	4 9	1 6.5	4 0.5	4 3	4 0
3 0	○	●	6 2.5	2 0	4 9	5 1	5 2
4 0	○	●	6 2.5	2 0	5 8.5	6 1	6 1
5 0	○	●	6 2.5	2 0	6 2.5	6 5	6 6
6 0	○	●	6 2.5	2 0	7 5	7 8	7 8

注)

- 1) 特殊品は、蒸気還管、高温水に適用できる製品を示します
- 2) 特殊品は、識別の為ナット端面と本体に赤色のマーキングが施してあります
- 3) ※は参考寸法を示します

5	フック	6	SUS304	
4	緩み止めリング	2	銅(白インク塗装)	
3	パッキン	2	ふっ素ゴム	(標準品) ふっ素ゴム (特殊品) 特殊ふっ素ゴム
2	ナット	2	SCS13	
1	本体	1	SCS13	
品番	品名	数量	材質	備考
品名	Z10k II 継手 ソケット			
略号	標準品：Z2S 特殊品：Z2SSR	年月日	2024-8-1	
桑名金属工業株式会社			☒番	W26-25061



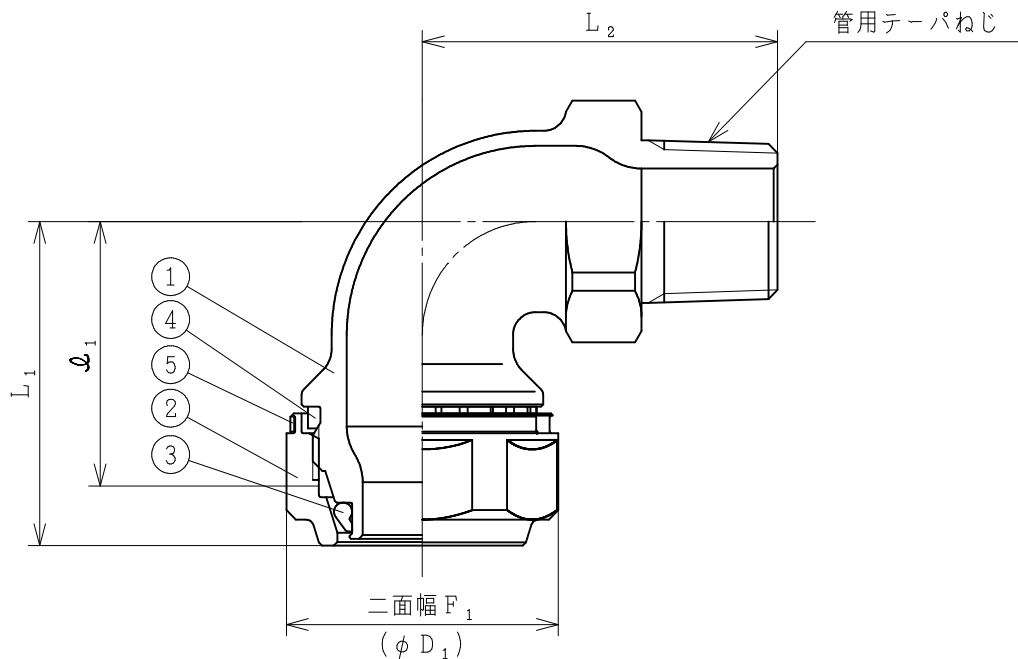
単位：mm

呼び (Su)	標準品	特殊品 (注)	L ₁ [※]	l ₁	l ₂	二面幅 F ₁	φ D ₁ [※]	二面幅 F ₂	φ D ₂ [※]	二面幅 F ₃
20×13	○		49	16.5	16.5	33.5	36	27.5	30	35
25×13	○		49	16.5	16.5	40.5	43	27.5	30	40
25×20	○	●	49	16.5	16.5	40.5	43	33.5	36	40
30×13	○		55.5	20	16.5	49	51	27.5	30	52
30×20	○	●	55.5	20	16.5	49	51	33.5	36	52
30×25	○	●	55.5	20	16.5	49	51	40.5	43	52
40×13	○		55.5	20	16.5	58.5	61	27.5	30	61
40×20	○	●	55.5	20	16.5	58.5	61	33.5	36	61
40×25	○	●	55.5	20	16.5	58.5	61	40.5	43	61
40×30	○	●	62.5	20	20	58.5	61	49	51	61
50×20	○	●	55.5	20	16.5	62.5	65	33.5	36	66
50×25	○	●	55.5	20	16.5	62.5	65	40.5	43	66
50×30	○	●	62.5	20	20	62.5	65	49	51	66
50×40	○	●	62.5	20	20	62.5	65	58.5	61	66
60×20	○	●	55.5	20	16.5	75	78	33.5	36	78
60×25	○	●	55.5	20	16.5	75	78	40.5	43	78
60×30	○	●	62.5	20	20	75	78	49	51	78
60×40	○	●	62.5	20	20	75	78	58.5	61	78
60×50	○	●	62.5	20	20	75	78	62.5	65	78

注)

- 1) 特殊品は、蒸気還管、高温水に適用できる製品を示します
- 2) 特殊品は、識別の為ナット端面と本体に赤色のマーキングが施してあります
- 3) ※は参考寸法を示します

5	フック	6	SUS304	
4	緩み止めリング	2	銅(白インク塗装)	
3	パッキン	2	ふっ素ゴム	(標準品) ふっ素ゴム (特殊品) 特殊ふっ素ゴム
2	ナット	2	SCS13	
1	本体	1	SCS13	
品番	品名	数量	材質	備考
品名	Z10k II継手 径違いツケット			
略号	標準品：Z2RS 特殊品：Z2RSSR	年月日	2024-8-1	
桑名金属工業株式会社			☒番	W26-25062



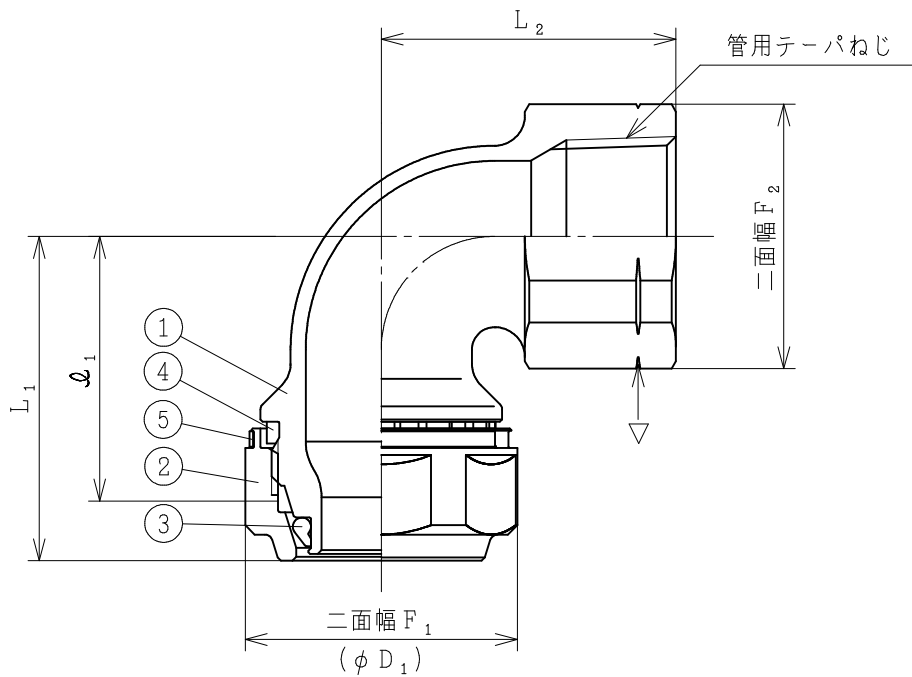
単位：mm

呼び (S u)	標準品	特殊品 (注)	L_1 ※	L_2 ※	d_1	二面幅 F_1	ϕD_1 ※
20 × 1/2	○	●	43	47	35	33.5	36
20 × 3/4	○	●	43	49	35	33.5	36

注)

- 1) 特殊品は、蒸気還管、高温水に適用できる製品を示します
- 2) 特殊品は、識別の為ナット端面と本体に赤色のマーキングが施してあります
- 3) ※は参考寸法を示します

5	フック	3	SUS304	
4	緩み止めリング	1	銅(白インク塗装)	
3	パッキン	1	ふっ素ゴム	(標準品) ふっ素ゴム (特殊品) 特殊ふっ素ゴム
2	ナット	1	SCS13	
1	本体	1	SCS13	
品番	品名	数量	材質	備考
品名	Zlok II 継手 おねじ付きエルボ			
略号	標準品：Z2ML 特殊品：Z2MLSR	年月日	2024-8-1	
桑名金属工業株式会社			図番	W26-25063



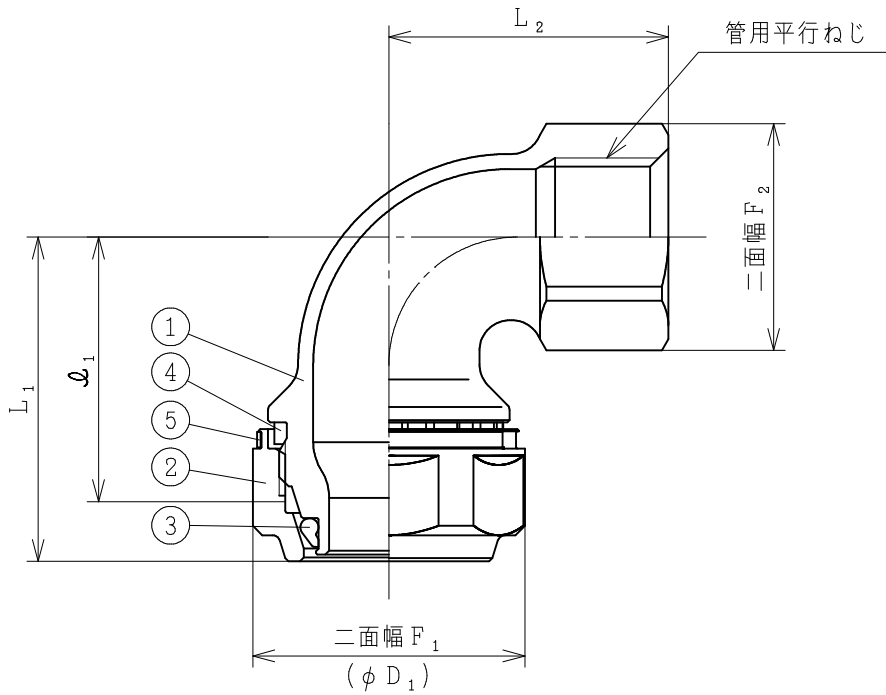
単位：mm

呼び (S u)	標準品	特殊品(注)	L ₁ ※	L ₂ ※	l ₁	二面幅 F ₁	φ D ₁ ※	二面幅 F ₂
20 × 3/4	○	●	43	39	35	33.5	36	33

注)

- 1) 特殊品は、蒸気還管、高温水に適用できる製品を示します
- 2) 特殊品は、識別の為ナット端面と本体に赤色のマーキングが施してあります
- 3) めねじ付きエルボと水栓エルボ (Z2WL, Z2WLSR) との区別は、▽印の加工の有無で行ってください
- 4) ※は参考寸法を示します

5	フック	3	SUS304	
4	緩み止めリング	1	銅(白インク塗装)	
3	パッキン	1	ふっ素ゴム	(標準品) ふっ素ゴム (特殊品) 特殊ふっ素ゴム
2	ナット	1	SCS13	
1	本体	1	SCS13	
品番	品名	数量	材質	備考
品名	Z10k II 継手 めねじ付きエルボ			
略号	標準品：Z2FL 特殊品：Z2FLSR	年月日	2024-8-1	
桑名金属工業株式会社			図番	W26-25064



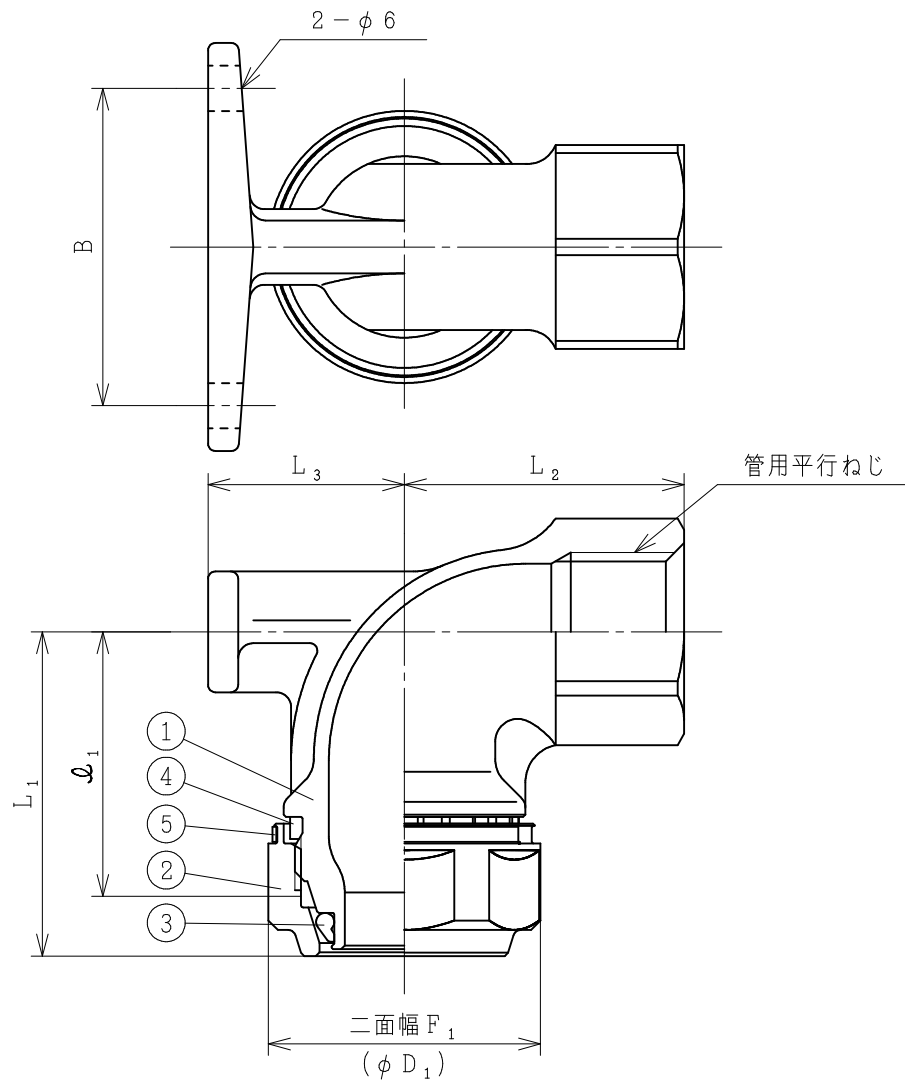
単位：mm

呼び (S u)	標準品	特殊品(注)	L ₁ [※]	L ₂ [※]	φ ₁	二面幅 F ₁	φ D ₁ [※]	二面幅 F ₂
1 3 × 1/2	○		3 8	3 7	3 0	2 7.5	3 0	2 7
2 0 × 1/2	○	●	4 3	3 7	3 5	3 3.5	3 6	2 7
2 0 × 3/4	○	●	4 3	3 9	3 5	3 3.5	3 6	3 3
2 5 × 1	○	●	4 8	4 7	4 0	4 0.5	4 3	4 0

注)

- 1) 特殊品は、蒸気還管、高温水に適用できる製品を示します
- 2) 特殊品は、識別の為ナット端面と本体に赤色のマーキングが施してあります
- 3) ※は参考寸法を示します

5	フック	3	SUS304	
4	緩み止めリング	1	銅(白インク塗装)	
3	パッキン	1	ふっ素ゴム	(標準品) ふっ素ゴム (特殊品) 特殊ふっ素ゴム
2	ナット	1	SCS13	
1	本体	1	SCS13	
品番	品名	数量	材質	備考
	 Z10k II継手 水栓エルボ			
略号	標準品：Z2WL 特殊品：Z2WLSR	年月日	2024-8-1	
	桑名金属工業株式会社	図番	W26-25065	



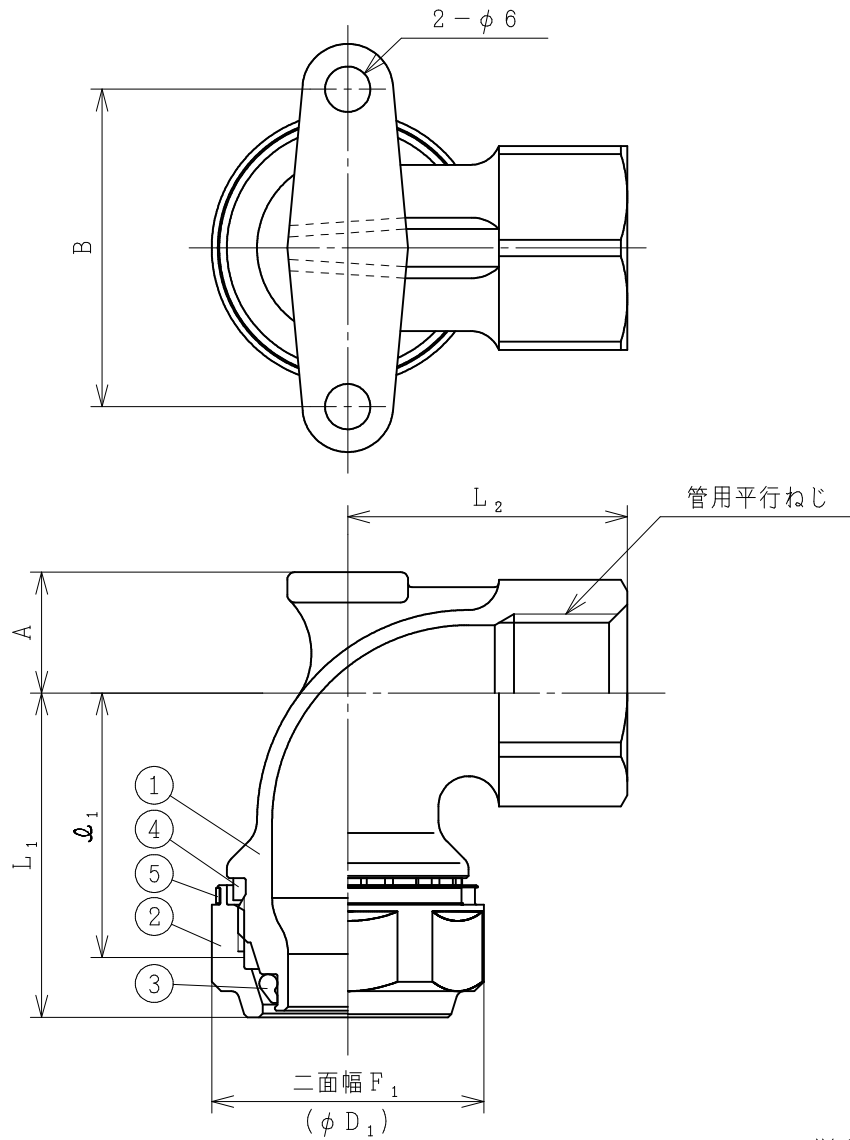
単位：mm

呼び (Su)	標準品	特殊品(注)	L ₁ [*]	L ₂ [*]	L ₃ [*]	φ ₁	二面幅 F ₁	φ D ₁ [*]	B [*]
1 3 × 1/2	○		38	37	23	30	27.5	30	42
2 0 × 1/2	○	●	43	37	26	35	33.5	36	42
2 0 × 3/4	○	●	43	39	26	35	33.5	36	42

注)

- 1) 特殊品は、蒸気還管、高温水に適用できる製品を示します
- 2) 特殊品は、識別の為ナット端面と本体に赤色のマーキングが施してあります
- 3) ※は参考寸法を示します

5	フック	3	SUS304	
4	緩み止めリング	1	銅(白インク塗装)	
3	パッキン	1	ふっ素ゴム	(標準品) ふっ素ゴム (特殊品) 特殊ふっ素ゴム
2	ナット	1	SCS13	
1	本体	1	SCS13	
品番	品名	数量	材質	備考
品名	Z10k II継手 座付き水栓エルボ 横取付型			
略号	標準品：Z2DRL 特殊品：Z2DRLSR	年月日	2024-8-1	
桑名金属工業株式会社			☒番	W26-25066



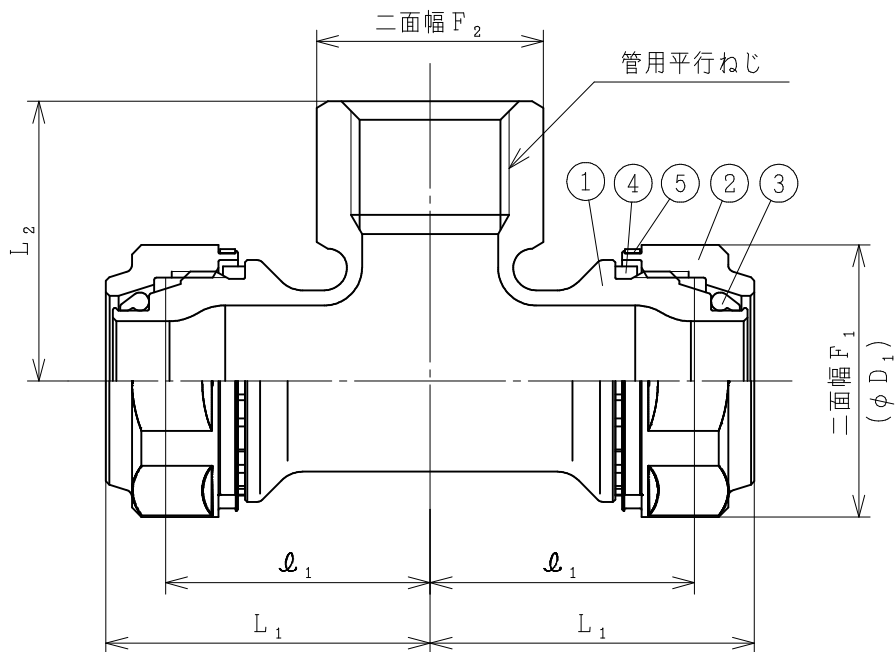
単位：mm

呼び (Su)	標準品	特殊品(注)	L_1^*	L_2^*	ϕ_1	二面幅 F_1	ϕD_1^*	A^*	B^*
13×1/2	○		38	37	30	27.5	30	16	42
20×1/2	○	●	43	37	35	33.5	36	16	42

注)

- 1) 特殊品は、蒸気還管、高温水に適用できる製品を示します
- 2) 特殊品は、識別の為ナット端面と本体に赤色のマーキングが施してあります
- 3) ※は参考寸法を示します

5	フック	3	SUS304	
4	緩み止めリング	1	銅(白インク塗装)	
3	パッキン	1	ふっ素ゴム	(標準品) ふっ素ゴム (特殊品) 特殊ふっ素ゴム
2	ナット	1	SCS13	
1	本体	1	SCS13	
品番	品名	数量	材質	備考
品名	Z10k II継手 座付き水栓エルボ			
略号	標準品：Z2TRL 特殊品：Z2TRLSR	年月日	2024-8-1	
桑名金属工業株式会社			図番	W26-25067



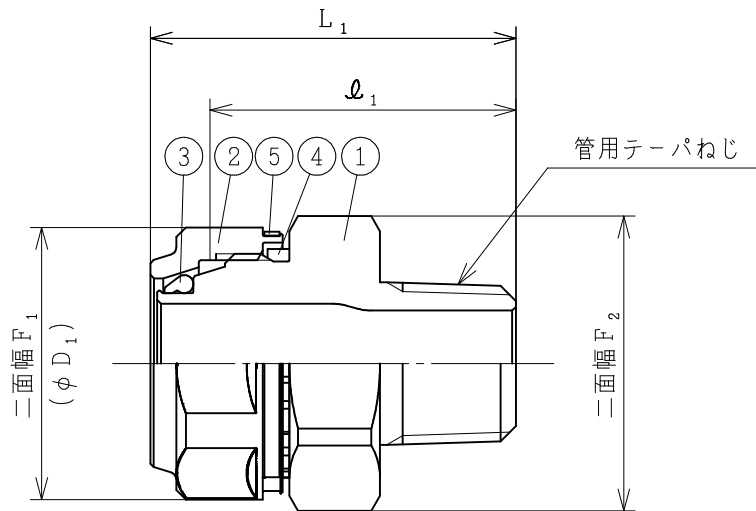
単位：mm

呼び (Su)	標準品	特殊品(注)	L ₁ ※	L ₂ ※	l ₁	二面幅 F ₁	二面幅 F ₂	φ D ₁ ※
1 3 × 1/2	○		3 8	3 7	3 0	2 7.5	2 9	3 0
2 0 × 1/2	○	●	4 3	3 7	3 5	3 3.5	2 7	3 6
2 0 × 3/4	○	●	4 3	4 2	3 5	3 3.5	3 5	3 6
2 5 × 1	○	●	4 8	4 7	4 0	4 0.5	4 0	4 3

注)

- 1) 特殊品は、蒸気還管、高温水に適用できる製品を示します
- 2) 特殊品は、識別の為ナット端面と本体に赤色のマーキングが施してあります
- 3) ※は参考寸法を示します

5	フック	6	SUS304	
4	緩み止めリング	2	銅(白インク塗装)	
3	パッキン	2	ふっ素ゴム	(標準品) ふっ素ゴム (特殊品) 特殊ふっ素ゴム
2	ナット	2	SCS13	
1	本体	1	SCS13	
品番	品名	数量	材質	備考
品名	Z10k II 継手 水栓 T			
略号	標準品：Z2WT 特殊品：Z2WTSR	年月日	2024-8-1	
桑名金属工業株式会社			図番	W26-25068



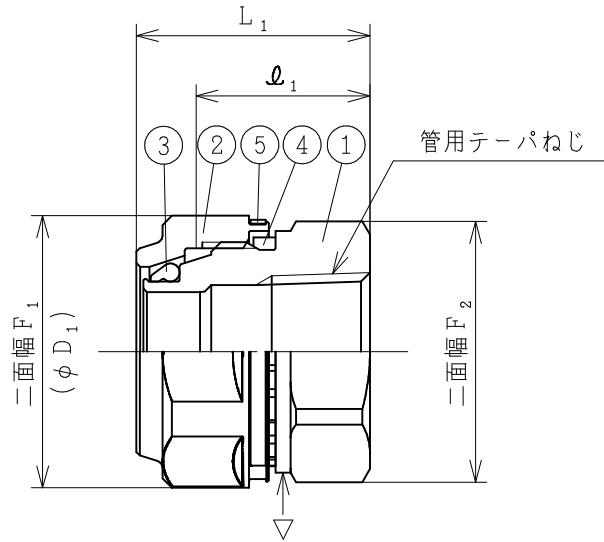
単位：mm

呼び (Su)	標準品	特殊品 (注)	L ₁ [※]	l ₁	二面幅 F ₁	φ D ₁ [※]	二面幅 F ₂
1 3 × 1/2	○		4 6	3 8	2 7.5	3 0	3 9
2 0 × 1/2	○	●	4 8.5	4 0.5	3 3.5	3 6	3 5
2 0 × 3/4	○	●	5 0.5	4 2.5	3 3.5	3 6	3 5
2 5 × 1	○	●	5 3.5	4 5.5	4 0.5	4 3	4 0
3 0 × 1	○	●	6 0	4 9	4 9	5 1	4 0
3 0 × 1 1/4	○	●	6 1	5 0	4 9	5 1	5 2
4 0 × 1 1/4	○	●	6 3	5 2	5 8.5	6 1	5 2
4 0 × 1 1/2	○	●	6 1	5 0	5 8.5	6 1	6 1
5 0 × 1 1/2	○	●	6 3	5 2	6 2.5	6 5	6 1
5 0 × 2	○	●	6 7	5 6	6 2.5	6 5	6 6
6 0 × 2	○	●	6 7	5 6	7 5	7 8	7 8
6 0 × 2 1/2	○	●	7 1	6 0	7 5	7 8	7 8

注)

- 1) 特殊品は、蒸気還管、高温水に適用できる製品を示します
- 2) 特殊品は、識別の為ナット端面と本体に赤色のマーキングが施してあります
- 3) ※は参考寸法を示します

5	フック	3	SUS304	
4	緩み止めリング	1	銅(白インク塗装)	
3	パッキン	1	ふっ素ゴム	(標準品) ふっ素ゴム (特殊品) 特殊ふっ素ゴム
2	ナット	1	SCS13	
1	本体	1	SCS13	
品番	品名	数量	材質	備考
品名	Zlock II 継手 おすすめアダプター			
略号	標準品：Z2MS 特殊品：Z2MSSR	年月日	2024-8-1	
桑名金属工業株式会社			☒番	W26-25069



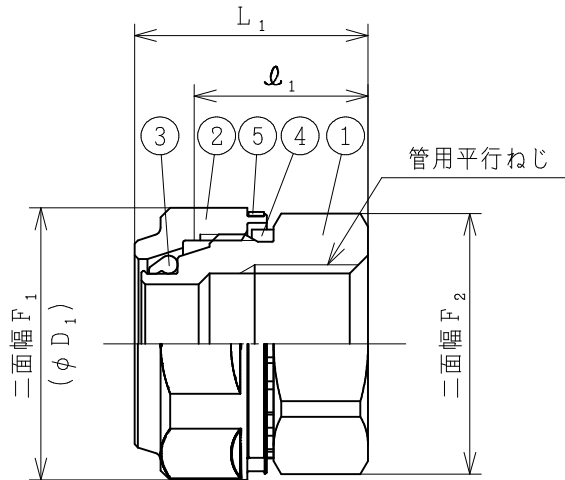
単位：mm

呼び (Su)	標準品	特殊品 (注)	L ₁ [*]	l ₁	二面幅 F ₁	φ D ₁ [*]	二面幅 F ₂
1 3 × 1/2	○		3 8	3 0	3 3.5	3 0	2 9
2 0 × 1/2	○	●	3 1	2 3	3 3.5	3 6	3 1
2 0 × 3/4	○	●	4 0	3 2	3 3.5	3 6	3 5
2 5 × 1	○	●	4 3	3 5	4 0.5	4 3	4 0
3 0 × 1	○	●	5 1	4 0	4 9	5 1	5 2
3 0 × 1 1/4	○	●	5 1	4 0	4 9	5 1	5 2
4 0 × 1 1/4	○	●	5 1	4 0	5 8.5	6 1	6 1
4 0 × 1 1/2	○	●	5 1	4 0	5 8.5	6 1	6 1
5 0 × 1 1/2	○	●	5 1	4 0	6 2.5	6 5	6 6
5 0 × 2	○	●	5 9	4 8	6 2.5	6 5	7 3
6 0 × 2	○	●	5 9	4 8	7 5	7 8	7 8
6 0 × 2 1/2	○	●	5 9	4 8	7 5	7 8	8 5

注)

- 1) 特殊品は、蒸気還管、高温水に適用できる製品を示します
- 2) 特殊品は、識別の為ナット端面と本体に赤色のマーキングが施してあります
- 3) 呼び 25 × 1 以下のめすアダプターと水栓ソケット (Z2WS, Z2WSSR) との区別は、▽印の加工の有無で行ってください
- 4) ※は参考寸法を示します

5	フック	3	SUS304	
4	緩み止めリング	1	銅(白インク塗装)	
3	パッキン	1	ふっ素ゴム	(標準品) ふっ素ゴム (特殊品) 特殊ふっ素ゴム
2	ナット	1	SCS13	
1	本体	1	SCS13	
品番	品名	数量	材質	備考
品名	Z10k II継手 めすアダプター			
略号	標準品：Z2FS 特殊品：Z2FSSR	年月日	2024-8-1	
桑名金属工業株式会社			図番	W26-25070



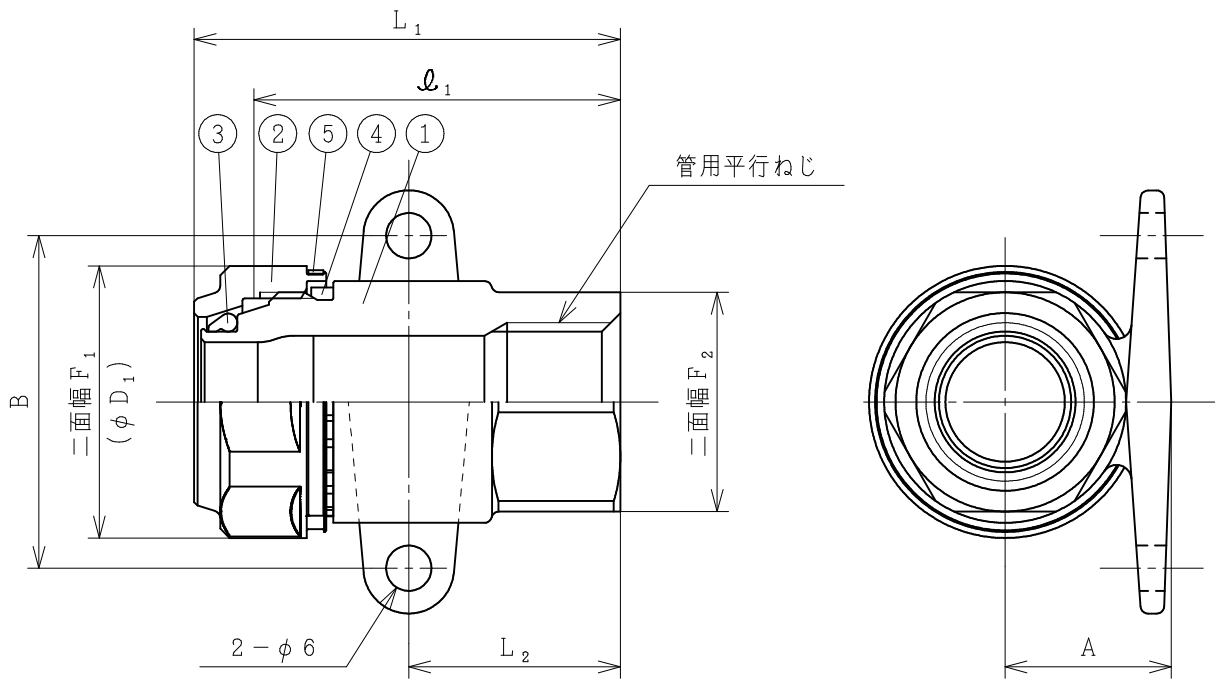
単位：mm

呼び (S u)	標準品	特殊品 (注)	L ₁ [*]	l ₁	二面幅 F ₁	二面幅 F ₂	φ D ₁ [*]
1 3 × 1/2	○		3 8	3 0	2 7.5	2 9	3 0
2 0 × 1/2	○	●	3 1	2 3	3 3.5	3 1	3 6
2 0 × 3/4	○	●	4 0	3 2	3 3.5	3 5	3 6

注)

- 1) 特殊品は、蒸気還管、高温水に適用できる製品を示します
- 2) 特殊品は、識別の為ナット端面と本体に赤色のマーキングが施してあります
- 3) ※は参考寸法を示します

5	フック	3	SUS304	
4	緩み止めリング	1	銅(白インク塗装)	
3	パッキン	1	ふっ素ゴム	(標準品) ふっ素ゴム (特殊品) 特殊ふっ素ゴム
2	ナット	1	SCS13	
1	本体	1	SCS13	
品番	品名	数量	材質	備考
品名	Zlock II 継手 水栓ソケット			
略号	標準品：Z2WS 特殊品：Z2WSSR	年月日	2024-8-1	
桑名金属工業株式会社			☒番	W26-25071



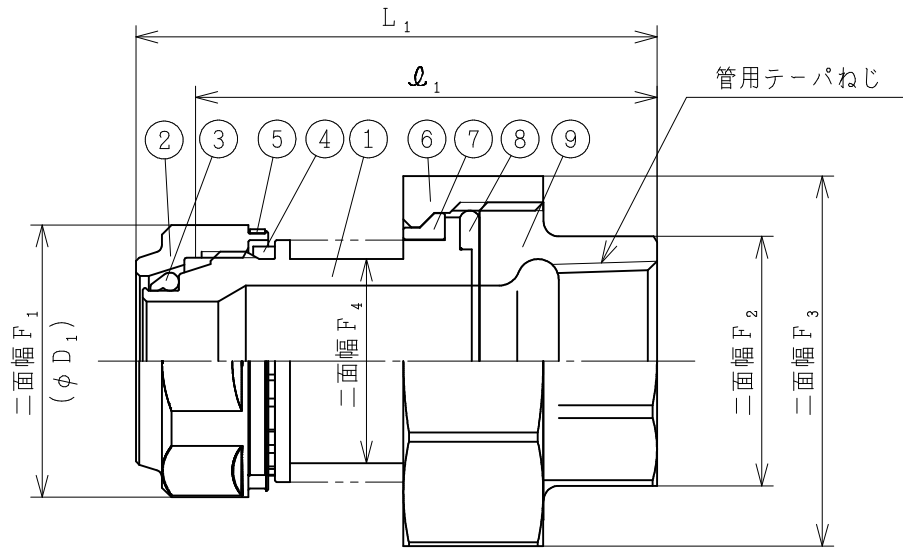
単位：mm

呼び(Su)	標準品	特殊品(注)	L ₁ ※	L ₂ ※	φ ₁	二面幅F ₁	二面幅F ₂	φD ₁ ※	A※	B※
13×1/2	○		56.5	28	48.5	27.5	27	30	21	42
20×1/2	○	●	56.5	28	48.5	33.5	29	36	22	44

注)

- 1) 特殊品は、蒸気還管、高温水に適用できる製品を示します
- 2) 特殊品は、識別の為ナット端面と本体に赤色のマーキングが施してあります
- 3) ※は参考寸法を示します

5	フック	3	SUS304	
4	緩み止めリング	1	銅(白インク塗装)	
3	パッキン	1	ふっ素ゴム	(標準品) ふっ素ゴム (特殊品) 特殊ふっ素ゴム
2	ナット	1	SCS13	
1	本体	1	SCS13	
品番	品名	数量	材質	備考
品名	Z10k II継手 座付き水栓ソケット			
略号	標準品：Z2TRS 特殊品：Z2TRSSR	年月日	2024-8-1	
桑名金属工業株式会社			☒番	W26-25072



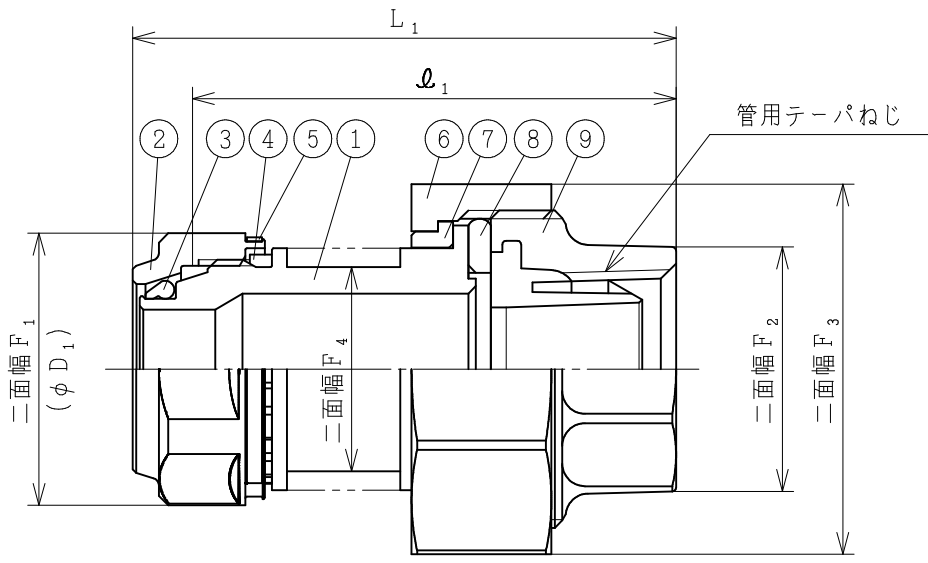
単位：mm

呼び(Su)	L ₁ ※	l ₁	二面幅 F ₁	φ D ₁ ※	ユニオンねじ	ユニオンナット	二面幅 F ₄
					二面幅 F ₂ ※	二面幅 F ₃ ※	
1 3 × 1/2	67.0	59.0	27.5	30	27.0	42	21
2 0 × 3/4	69.5	61.5	33.5	36	33.0	49	27
2 5 × 1	78.0	70.0	40.5	43	41.0	59	33
3 0 × 1 1/4	100.0	89.0	49.0	51	48.5	69	41
4 0 × 1 1/2	104.0	93.0	58.5	61	55.0	78	50
5 0 × 2	109.0	98.0	62.5	65	68.0	93	55
6 0 × 2 1/2	115.5	104.5	75.0	78	86.0	112	67

注)

- 1) 特殊品は、蒸気還管、高温水に適用できる製品を示します
- 2) 特殊品は、識別の為ナット端面と本体に赤色のマーキングが施してあります
- 3) ※は参考寸法を示します

9	ユニオンねじ	1	FCMB275-5	
8	ユニオンパッキン	1	ふっ素ゴム	
7	カラー	1	プラスチック ガラス繊維入り	
6	ユニオンナット	1	FCMB275-5	
5	フック	3	SUS304	
4	緩み止めリング	1	銅(白インク塗装)	
3	パッキン	1	ふっ素ゴム	
2	ナット	1	SCS13	
1	本体	1	SCS13	
品番	品名	数量	材質	備考
品名	Zlock II 継手 配管用炭素鋼鋼管用絶縁ユニオン			
略号	Z2ZU	年月日	2024-8-1	
	桑名金属工業株式会社	図番	W26-25073	



単位：mm

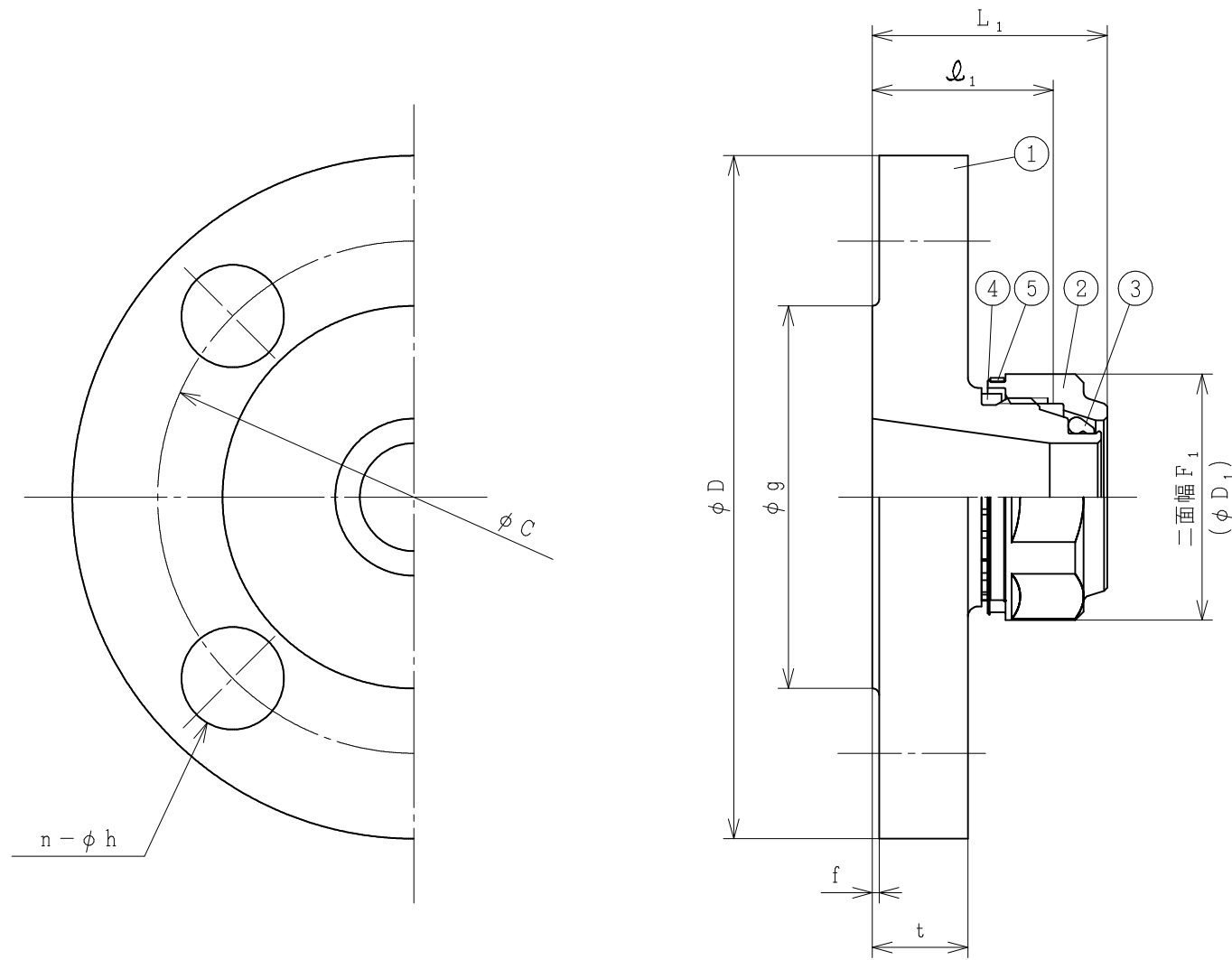
呼び (Su)	L_1 ※	l_1	二面幅 F_1	ϕD_1 ※	二面幅 F_2 ※	二面幅 F_3 ※	二面幅 F_4
1 3 × 1/2	65.5	57.5	27.5	30	26	42	21
2 0 × 3/4	70	62	33.5	36	32	49	27
2 5 × 1	78.5	70.5	40.5	43	39	59	33
3 0 × 1 1/4	99.5	88.5	49	51	48.5	69	41
4 0 × 1 1/2	103.5	92.5	58.5	61	55	78	50
5 0 × 2	108.5	97.5	62.5	65	68	93	55
6 0 × 2 1/2	113.5	102.5	75	78	86	112	67

注)

- 1) 特殊品は、蒸気還管、高温水に適用できる製品を示します
- 2) 特殊品は、識別の為ナット端面と本体に赤色のマーキングが施してあります
- 3) ※は参考寸法を示します

9	ユニオンねじ	1	FCMB275-5	
8	ユニオンパッキン	1	ふっ素ゴム	
7	カラー	1	プラスチック ガラス繊維入り	
6	ユニオンナット	1	FCMB275-5	
5	フック	3	SUS304	
4	緩み止めリング	1	銅(白インク塗装)	
3	パッキン	1	ふっ素ゴム	
2	ナット	1	SCS13	
1	本体	1	SCS13	
品番	品名	数量	材質	備考

品名	Z l o k II 継手 樹脂ライニング鋼管用絶縁ユニオン			
略号	Z 2 Z U P Q W K	年月日	2 0 2 4 - 8 - 1	
	桑名金属工業株式会社	☒ 番	W 2 6 - 2 5 0 7 4	



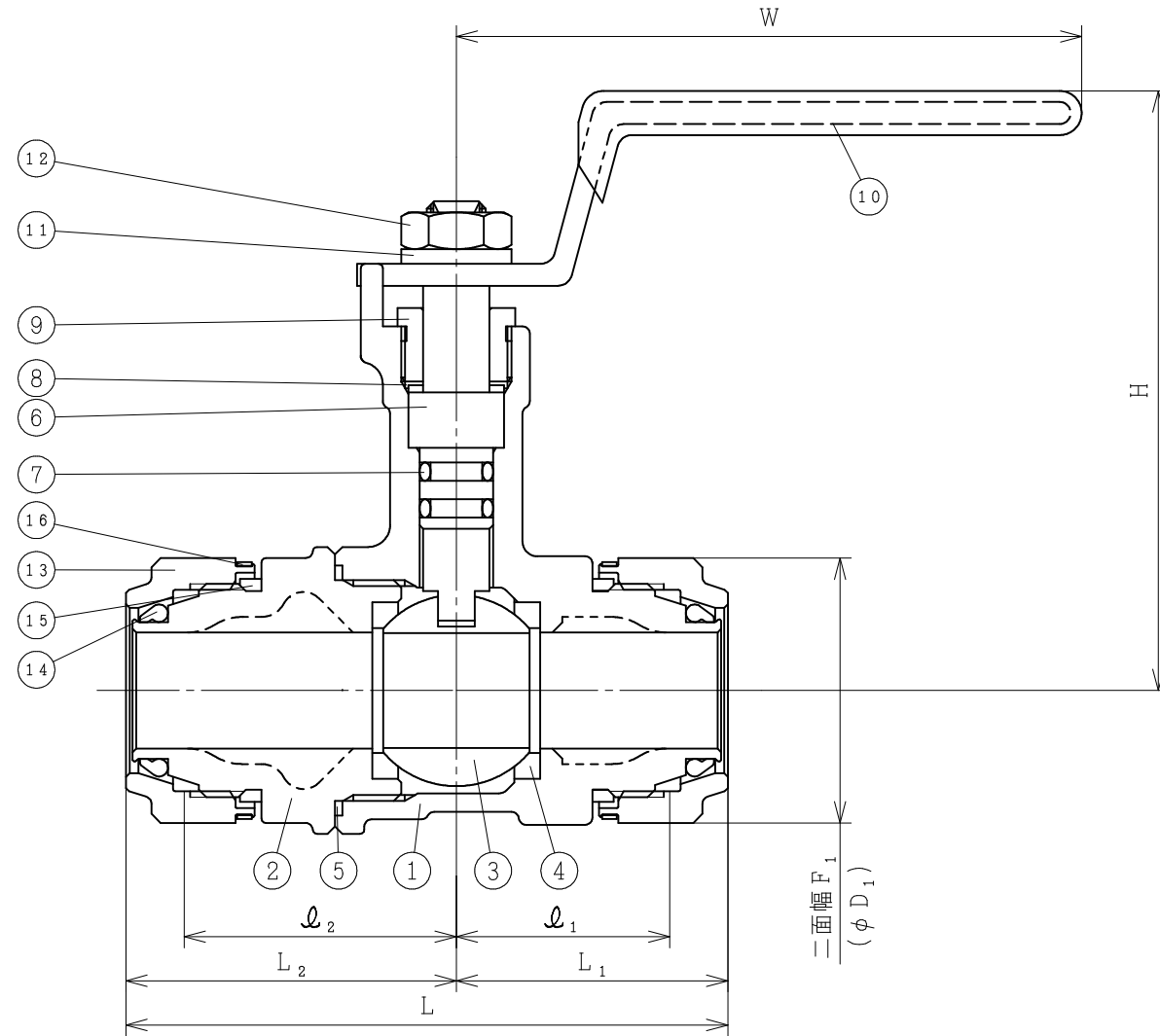
注)

- 1) 特殊品は、蒸気還管、高温水に適用できる製品を示します
- 2) 特殊品は、識別の為ナット端面と本体に赤色のマーキングが施してあります
- 3) フランジ寸法はJIS B 2220 鋼製管フランジ10Kに基づいていますが、JIS認証品ではありません
- 4) ※は参考寸法を示します

単位：mm

呼び (Su×A)	標準品	特殊品(注)	L ₁ ※	ℓ ₁	φD※	t	f	φg	φC	n	φh	二面幅F ₁	φD ₁ ※
13×15	○		32.5	24.5	95	12	1	51	70	4	15	27.5	30
20×15	○	●	32.5	24.5	95	12	1	51	70	4	15	33.5	36
20×20	○	●	34.5	26.5	100	14	1	56	75	4	15	33.5	36
25×25	○	●	34.5	26.5	125	14	1	67	90	4	19	40.5	43
30×25	○	●	41	30	125	14	1	67	90	4	19	49	51
30×32	○	●	43	32	135	16	2	76	100	4	19	49	51
40×32	○	●	43	32	135	16	2	76	100	4	19	58.5	61
40×40	○	●	43	32	140	16	2	81	105	4	19	58.5	61
50×40	○	●	43	32	140	16	2	81	105	4	19	62.5	65
50×50	○	●	43	32	155	16	2	96	120	4	19	62.5	65
60×50	○	●	43	32	155	16	2	96	120	4	19	75	78
60×65	○	●	45	34	175	18	2	116	140	4	19	75	78

5	フック	3	SUS304	
4	緩み止めリング	1	銅(白インク塗装)	
3	パッキン	1	ふっ素ゴム	(標準品) ふっ素ゴム (特殊品) 特殊ふっ素ゴム
2	ナット	1	SCS13	
1	本体	1	SCS13	
品番	品名	数量	材質	備考
品名	Z10k II継手 フランジアダプター			
略号	標準品：Z2F 特殊品：Z2FSR	年月日	2024-8-1	
桑名金属工業株式会社			☒番	W26-25075



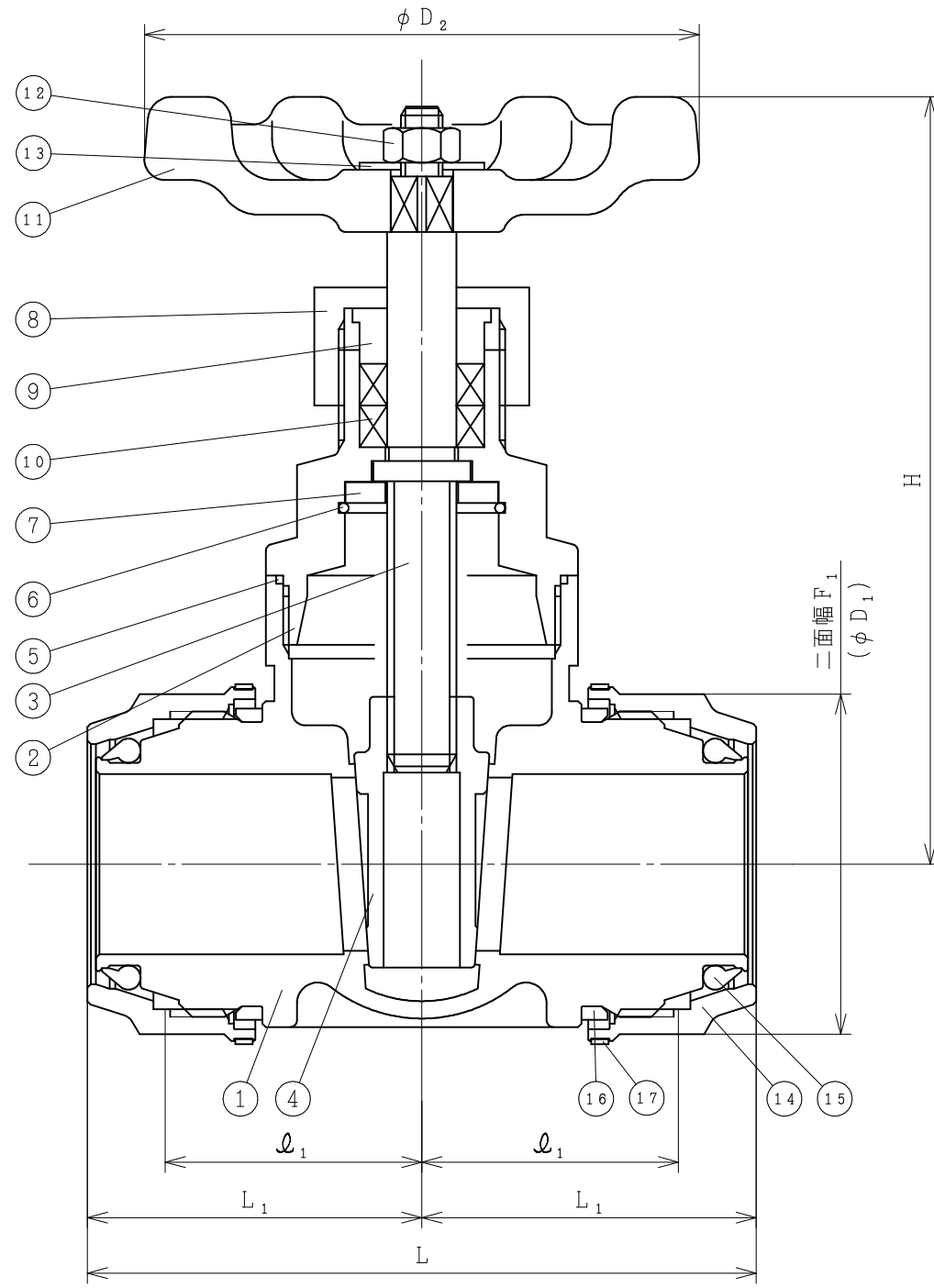
単位：mm

呼び(Su)	L [※]	L ₁ [※]	L ₂ [※]	l ₁	l ₂	二面幅 F ₁	φ D ₁ [※]	H [※]	W [※]
13	82	37.0	45.0	29.0	37.0	27.5	30	80	85
20	82	37.0	45.0	29.0	37.0	33.5	36	82	85
25	89	39.5	49.5	31.5	41.5	40.5	43	98	127
30	103	46.0	57.0	35.0	46.0	49.0	51	101	127
40	110	52.0	58.0	41.0	47.0	58.5	61	106	127
50	126	61.0	65.0	50.0	54.0	62.5	65	115	152
60	137	67.0	70.0	56.0	59.0	75.0	78	123	152

注)

- 1) (一社) 日本バルブ工業規格 J V 8 - 1 [一般配管用ステンレス鋼弁] に準拠
- 2) ハンドルの色は使用圧力範囲に合わせ、0～1.0MPa仕様の赤色と緑色、0～2.0MPa仕様のピンク色と青色の4種類あります
ご注文の際、赤色及びピンク色の場合は呼び(Su)の前にHをつけてください
また、0～2.0MPa仕様の場合、呼び(Su)の後に-20Kをつけてください
- 3) ※は参考寸法を示します

16	フック	6	SUS304	
15	緩み止めリング	2	銅(白インク塗装)	
14	Z10kパッキン	2	ふっ素ゴム	(標準品) ふっ素ゴム (特殊品) 特殊ふっ素ゴム
13	ナット	2	SCS13	
12	六角低ナット	1	SUS304	
11	バネ座金	1	SUS304	
10	ハンドル	1	SUS430	注2) 参照
9	パッキン押え	1	SUS303	
8	スラストリング	1	強化PTFE	
7	リング	2	ふっ素ゴム	
6	弁棒	1	SUS304	
5	ガスケット	1	強化PTFE	
4	シートリング	2	PTFE	
3	ボール	1	SUS304	
2	弁箱2段	1	SCS13A	
1	弁箱1段	1	SCS13A	
品番	品名	数量	材質	備考
品名	Z10k II継手 ボールバルブ			
略号	VZ2B	年月日	2024-8-1	
桑名金属工業株式会社		番	W26-25076	



注)

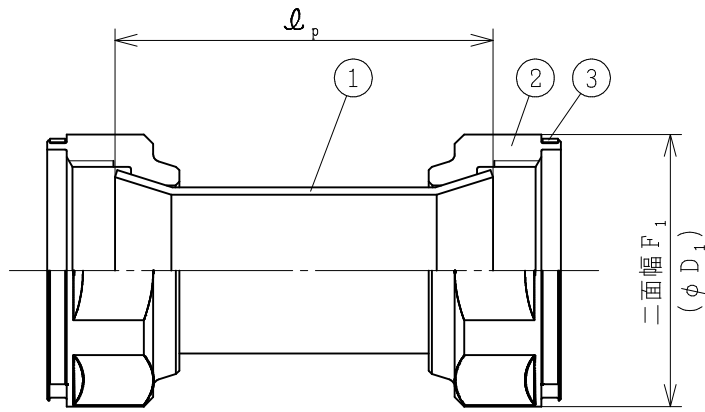
- 1) 適用サイズは上記表中の●印品となります
- 2) 特殊品は、蒸気還管、高温水に適用できる製品を示します
- 3) 特殊品は、識別の為ナット端面と本体に赤色のマーキングが施してあります
- 4) ハンドルの色は赤色と緑色の2種類あります
ご注文の際、赤色の場合は呼び(Su)の前にHをつけてください
- 5) (一社)日本バルブ工業会規格 JV8-1
「一般用配管用ステンレス鋼弁」対象外
- 6) ※は参考寸法を示します

17	フック	6	SUS304	
16	緩み止めリング	2	銅(白インク塗装)	
15	Z10kパッキン	2	ふっ素ゴム	(標準品) ふっ素ゴム (特殊品) 特殊ふっ素ゴム
14	ナット	2	SCS13	
13	銘板	1	AL	
12	六角ナット	1	SUS304	
11	ハンドル	1	アルミニウム合金	赤色又は緑色
10	パッキン	1組	PTFE	
9	パッキン押え輪	1	SUS304	
8	パッキン押えナット	1	SCS13A	
7	座金	1	SUS304	
6	止め輪	1	SUS316	
5	ガスケット	1	強化PTFE	
4	弁体	1	SCS13A	
3	弁棒	1	SUS304	
2	ふた	1	SCS13A	
1	弁箱	1	SCS13A	
品番	品名	数量	材質	備考

単位：mm

呼び(Su)	標準品	特殊品(注)	L*	L1*	ℓ1	二面幅F1	φD1*	H*	φD2*
20	○	●	72	36	28	33.5	36	95	60
25	○	●	77	38.5	30.5	40.5	43	100	60
30	○	●	95	47.5	37.5	49	51	110	80
40	○	●	104	52	42	58.5	61	125	80
50	○	●	113	56.5	46.5	62.5	65	145	100
60	○	●	123	61.5	51.5	75	78	165	100

品名	Z10k II継手 ゲートバルブ		
略号	標準品：VZ2S 特殊品：VZ2SSR	年月日	2024-8-1
桑名金属工業株式会社		図番	W26-25077



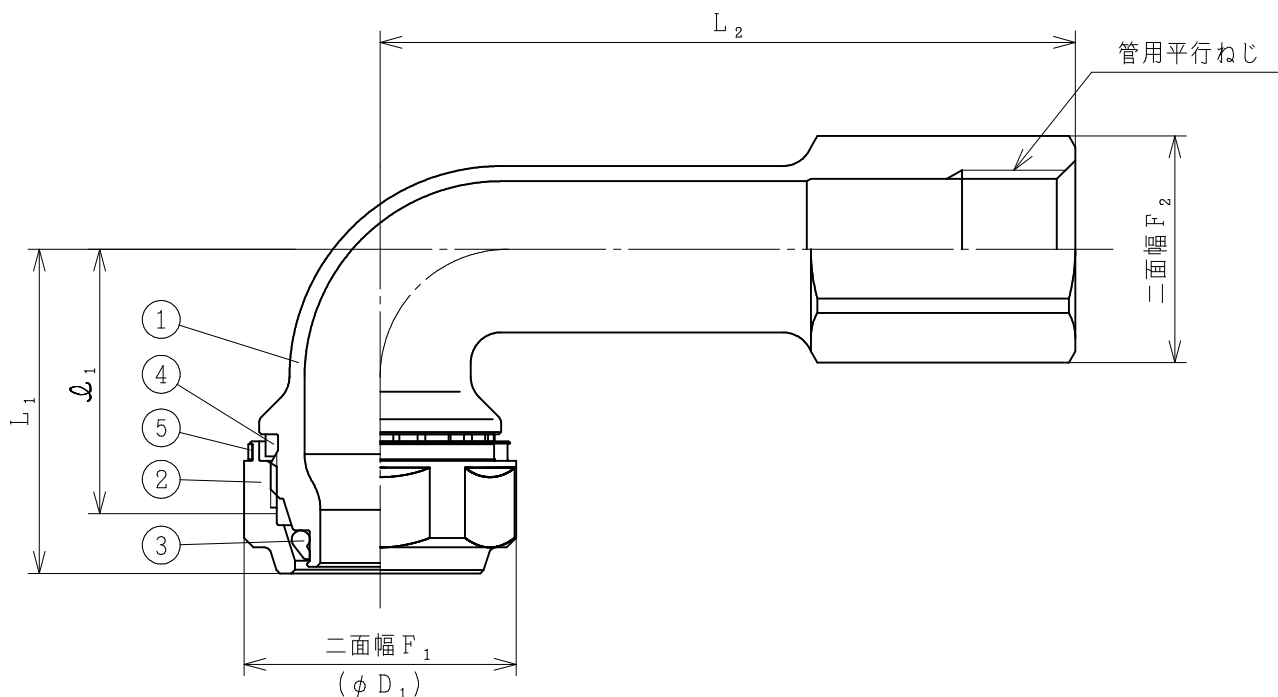
単位 : mm

呼び(Su)×長さ(mm)	L_p	二面幅 F_1	ϕD_1 ※
13×30	30	27.5	30
13×40	40	27.5	30
13×50	50	27.5	30
20×30	30	33.5	36
20×40	40	33.5	36
20×50	50	33.5	36
25×30	30	40.5	43
25×40	40	40.5	43
25×50	50	40.5	43

注)

※は参考寸法を示します

3	フック	6	SUS304	
2	ナット	2	SCS13	
1	短管	1	SUS304	一般配管用ステンレス鋼管 (JIS G 3448)
品番	品名	数量	材質	備考
品名	Z10k II継手 ナット付き短管			
略号	Z2SP	年月日	2024-8-1	
桑名金属工業株式会社			☒番	W26-25078




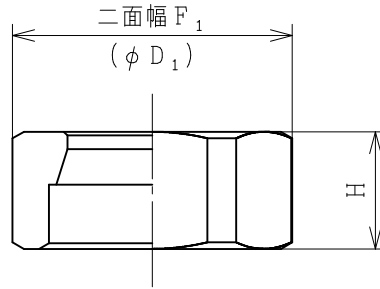
単位：mm

呼び(Su)	標準品	特殊品(注)	L ₁ ※	L ₂ ※	φ ₁	二面幅F ₁	φD ₁ ※	二面幅F ₂
20×1/2	○	●	43	92	35	33.5	36	27
20×3/4	○	●	43	92	35	33.5	36	33
25×1	○	●	48	98	40	40.5	43	40

注)

- 1) 特殊品は、蒸気還管、高温水に適用できる製品を示します
- 2) 特殊品は、識別の為ナット端面と本体に赤色のマーキングが施してあります
- 3) ※は参考寸法を示します

5	フック	3	SUS304	
4	緩み止めリング	1	銅(白インク塗装)	
3	パッキン	1	ふっ素ゴム	(標準品) ふっ素ゴム (特殊品) 特殊ふっ素ゴム
2	ナット	1	SCS13	
1	本体	1	SCS13	
品番	品名	数量	材質	備考
	 Z10k II継手			水栓ロングエルボ
略号	標準品：Z2WLL 特殊品：Z2WLLSR	年月日	2024-8-1	
桑名金属工業株式会社			☒番	W26-25079



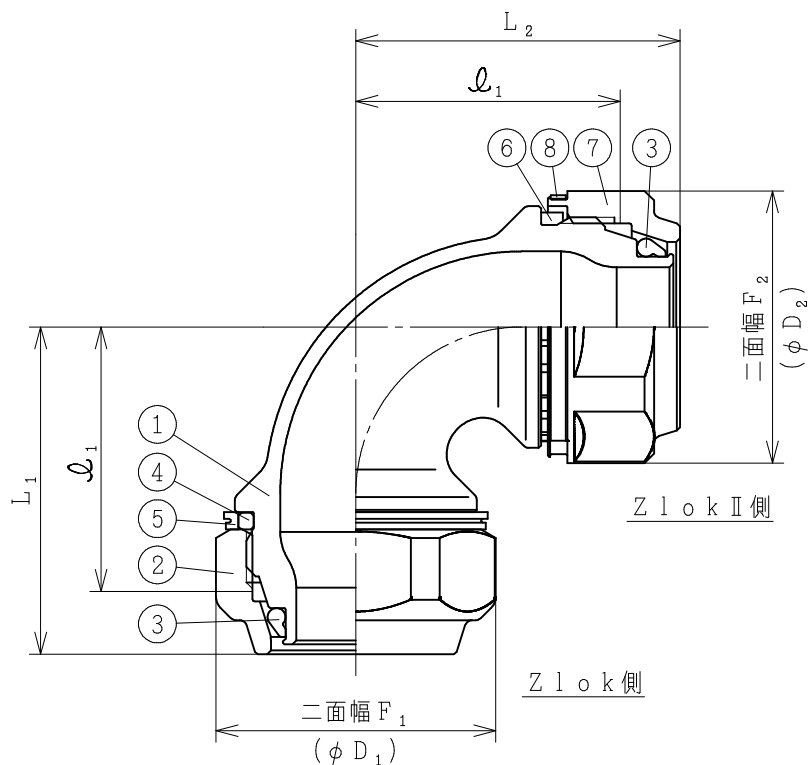
単位 : mm

呼び (S u)	二面幅 F_1	ϕD_1 ※	H ※
1 3	2 8.0	3 0	1 6.0
2 0	3 4.0	3 7	1 5.5
2 5	4 1.0	4 5	1 6.0
3 0	4 9.0	5 2	2 1.0
4 0	5 8.5	6 1	2 1.0
5 0	6 2.5	6 6	2 1.0
6 0	7 5.0	7 9	2 1.0

注)

※は参考寸法を示します

	ナット	1	青銅 (鉛レス)	
品番	品 名	数量	材質	備考
品名	 Z l o k II 継手 水圧試験用ナット			
略号	Z 2 - N □ P	年月日	2 0 2 4 - 8 - 1	
桑名金属工業株式会社			図番	W 2 6 - 2 5 0 8 0




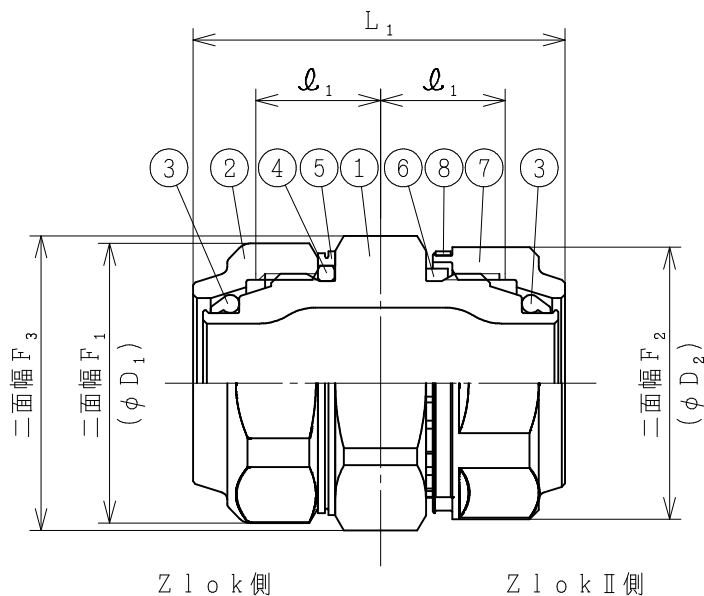
単位：mm

呼び(Su)	L_1 ※	L_2 ※	l_1	二面幅 F_1	二面幅 F_2	ϕD_1 ※	ϕD_2 ※
13	38.5	38	30	28	27.5	30.5	30
20	43.5	43	35	34	33.5	37	36
25	48.5	48	40	41	40.5	45	43
30	61	61	50	49	49	52	51
40	66	66	55	58.5	58.5	61.5	61
50	71	71	60	62.5	62.5	66	65
60	76	76	65	75	75	79	78

注)

※は参考寸法を示します

8	フック	3	SUS304	
7	ナット(Z lock II)	1	SCS13	
6	緩み止めリング	1	銅(白インク塗装)	
5	インジケータB	1	プラスチック	白色
4	インジケータA	1	プラスチック	赤色
3	パッキン	2	ふっ素ゴム	
2	ナット(Z lock)	1	SCS13	
1	本体	1	SCS13	
品番	品名	数量	材質	備考
品名	 Z lock II - Z lock 変換継手 エルボ			
略号	Z2L-A	年月日	2024-8-1	
	桑名金属工業株式会社	番	W26-25081	



単位：mm

呼び(Su)	L_1 ※	l_1	二面幅 F_1	二面幅 F_2	二面幅 F_3	ϕD_1 ※	ϕD_2 ※
13	49.5	16.5	28	27.5	29	30.5	30
20	49.5	16.5	34	33.5	35	37	36
25	49.5	16.5	41	40.5	40	45	43
30	62.5	20	49	49	52	52	51
40	62.5	20	58.5	58.5	61	61.5	61
50	62.5	20	62.5	62.5	66	66	65
60	62.5	20	75	75	78	79	78

注)

※は参考寸法を示します

8	フック	3	SUS304	
7	ナット(ZlockⅡ)	1	SCS13	
6	緩み止めリング	1	銅(白インク塗装)	
5	インジケータB	1	プラスチック	白色
4	インジケータA	1	プラスチック	赤色
3	パッキン	2	ふっ素ゴム	
2	ナット(Zlock)	1	SCS13	
1	本体	1	SCS13	
品番	品名	数量	材質	備考
品名	ZlockⅡ-Zlock変換継手 ソケット			
略号	Z2S-A	年月日	2024-8-1	
	桑名金属工業株式会社	図番	W26-25082	