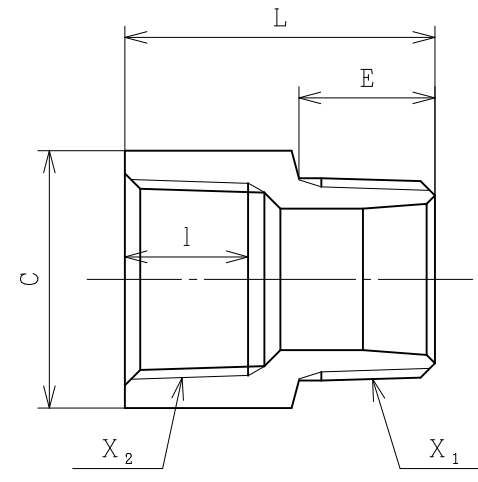


Aタイプ



Bタイプ

単位：mm

呼び	形状 (タイプ)	C (二面幅)※		L	E※	l※	X ₁	X ₂
		六角	八角					
3/4 × 3/8	A	30	—	27	18	9	R 3/4	R c 3/8
3/4 × 1/2	B	30	—	33	18	14.5	R 3/4	R c 1/2
3/4	B	34	—	41	18	16.3	R 3/4	R c 3/4
1 × 3/8	A	36	—	29	20	9	R 1	R c 3/8
1 × 1/2	A	36	—	29	20	11	R 1	R c 1/2
1 × 3/4	B	36	—	35	20	16.3	R 1	R c 3/4
1 1/4 × 3/8	A	46	—	33	23	9	R 1 1/4	R c 3/8
1 1/4 × 1/2	A	46	—	33	23	11	R 1 1/4	R c 1/2
1 1/4 × 3/4	A	46	—	33	23	13	R 1 1/4	R c 3/4
1 1/2 × 3/8	A	54	—	33	23	9	R 1 1/2	R c 3/8
1 1/2 × 1/2	A	54	—	33	23	11	R 1 1/2	R c 1/2
1 1/2 × 3/4	A	54	—	33	23	13	R 1 1/2	R c 3/4
2 × 3/8	A	—	63	39	27	9	R 2	R c 3/8
2 × 1/2	A	—	63	39	27	11	R 2	R c 1/2
2 × 3/4	A	—	63	39	27	13	R 2	R c 3/4

備考

1. 本継手は、圧力計、温度計等の計器接続用です。めねじ側は、計器を含め青銅やステンレスの器具ねじと接続出来ますが、ライニング鋼管、PQWK-NI、PQWK-P等は端部鉄面が露出・発錆しますので、このような接続は避けてください。またおねじ側はPQWK継手接続専用です。他の種類の継手とは接続しないでください。
2. (公社)日本水道協会品質認証センター認証登録品ではありません。
3. ※は参考寸法を示します

品番	本体	数量	青銅 (鉛レス) 材質	備考
品名	PQWK継手 B形 ブッシング			
略号	PQWK-BBU	年月日	2024-8-1	
桑名金属工業株式会社			図番	W16-25136