

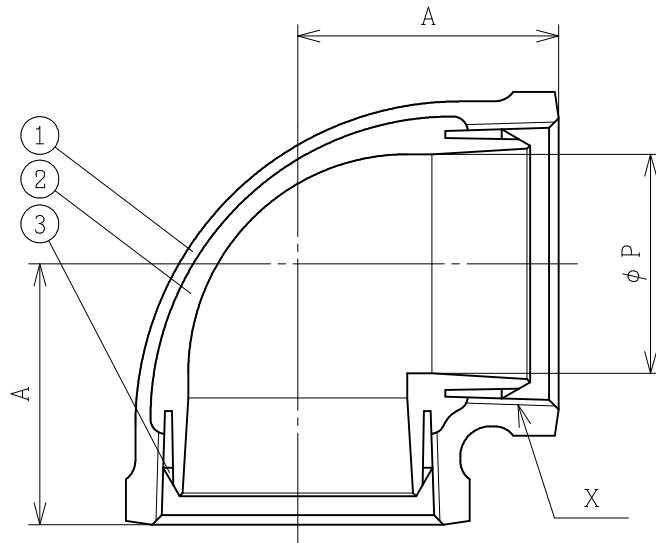
単位：mm

| 呼び径 | | A | φP* | X |
|-------|-----|----|------|----------|
| (B) | (A) | | | |
| 1/2 | 15 | 27 | 10.5 | Rc 1/2 |
| 3/4 | 20 | 32 | 16 | Rc 3/4 |
| 1 | 25 | 38 | 21 | Rc 1 |
| 1 1/4 | 32 | 46 | 28 | Rc 1 1/4 |
| 1 1/2 | 40 | 48 | 33.5 | Rc 1 1/2 |
| 2 | 50 | 57 | 45 | Rc 2 |

備考

1. 本体外面は青色塗装とする.
2. (公社)日本水道協会品質認証センター認証登録品
3. ※は参考寸法を示します

| | | | | |
|------------|---|-----|------------|-----------|
| 3 | シールリング | 2 | EPDM | |
| 2 | 内面ライニング | 1 | ポリオレフィン樹脂 | |
| 1 | 本体 | 1 | FCMB 275-5 | |
| 品番 | 品名 | 数量 | 材質 | 備考 |
| 品名 |  P Q W K 継手 エルボ | | | |
| 略号 | P Q W K - L | 年月日 | 2024-8-1 | |
| 桑名金属工業株式会社 | | | ☒番 | W16-25091 |



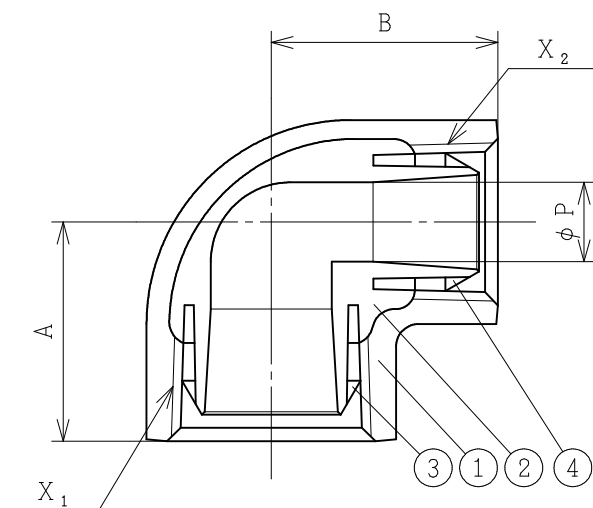
単位：mm

| 呼び径 | | A | φP※ | X |
|-------|-----|-----|-----|----------|
| (B) | (A) | | | |
| 2 1/2 | 65 | 69 | 58 | Rc 2 1/2 |
| 3 | 80 | 78 | 71 | Rc 3 |
| 4 | 100 | 97 | 93 | Rc 4 |
| 5 | 125 | 113 | 116 | Rc 5 |
| 6 | 150 | 132 | 139 | Rc 6 |

備考

1. 本体外面は青色塗装とする。
2. (公社)日本水道協会品質認証センター認証登録品
3. ※は参考寸法を示します

| | | | | |
|------------|---|-----|------------|-----------|
| 3 | シールリング | 2 | EPDM | |
| 2 | 内面ライニング | 1 | ポリオレフィン樹脂 | |
| 1 | 本体 | 1 | FCMB 275-5 | |
| 品番 | 品名 | 数量 | 材質 | 備考 |
| 品名 |  P Q W K 継手 エルボ (バンド付き) | | | |
| 略号 | P Q W K - B L | 年月日 | 2024-8-1 | |
| 桑名金属工業株式会社 | | | ☒番 | W16-25092 |




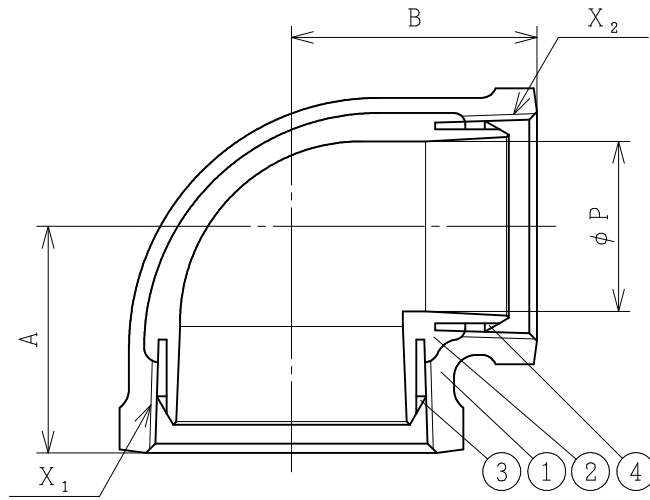
単位：mm

| 呼び径 | | A | B | φP* | X ₁ | X ₂ |
|---------------|---------|----|----|------|----------------|----------------|
| (B) | (A) | | | | | |
| 3/4 × 1/2 | 20 × 15 | 29 | 30 | 10.5 | Rc 3/4 | Rc 1/2 |
| 1 × 1/2 | 25 × 15 | 32 | 33 | 10.5 | Rc 1 | Rc 1/2 |
| 1 × 3/4 | 25 × 20 | 34 | 35 | 16 | Rc 1 | Rc 3/4 |
| 1 1/4 × 3/4 | 32 × 20 | 38 | 40 | 16 | Rc 1 1/4 | Rc 3/4 |
| 1 1/4 × 1 | 32 × 25 | 40 | 42 | 21 | Rc 1 1/4 | Rc 1 |
| 1 1/2 × 1 | 40 × 25 | 41 | 45 | 21 | Rc 1 1/2 | Rc 1 |
| 1 1/2 × 1 1/4 | 40 × 32 | 45 | 48 | 28 | Rc 1 1/2 | Rc 1 1/4 |
| 2 × 1 1/4 | 50 × 32 | 48 | 54 | 28 | Rc 2 | Rc 1 1/4 |
| 2 × 1 1/2 | 50 × 40 | 52 | 55 | 33.5 | Rc 2 | Rc 1 1/2 |

備考

1. 本体外面は青色塗装とする。
2. (公社)日本水道協会品質認証センター認証登録品
3. ※は参考寸法を示します

| | | | | |
|------------|--|-----|------------|-----------|
| 4 | シールリングB | 1 | EPDM | |
| 3 | シールリングA | 1 | EPDM | |
| 2 | 内面ライニング | 1 | ポリオレフィン樹脂 | |
| 1 | 本体 | 1 | FCMB 275-5 | |
| 品番 | 品名 | 数量 | 材質 | 備考 |
| 品名 |  P Q W K 継手 径違いエルボ | | | |
| 略号 | P Q W K - R L | 年月日 | 2024-8-1 | |
| 桑名金属工業株式会社 | | | 図番 | W16-25093 |



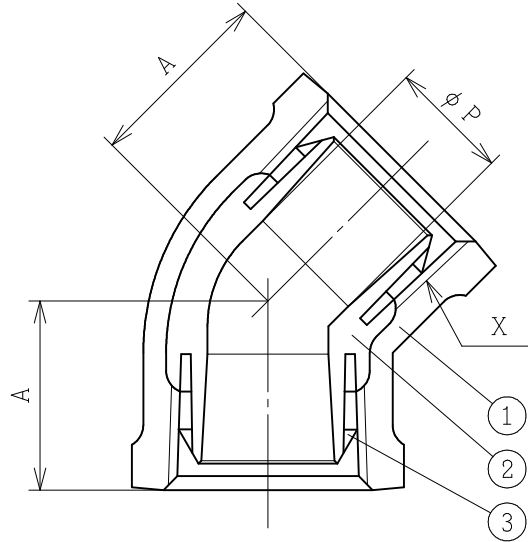
単位：mm

| 呼び径 | | A | B | φ P※ | X ₁ | X ₂ |
|---------------|----------|----|----|------|----------------|----------------|
| (B) | (A) | | | | | |
| 1 1/2 × 1/2 | 40 × 15 | 35 | 42 | 10.5 | Rc 1 1/2 | Rc 1/2 |
| 1 1/2 × 3/4 | 40 × 20 | 38 | 43 | 16 | Rc 1 1/2 | Rc 3/4 |
| 2 × 3/4 | 50 × 20 | 41 | 49 | 16 | Rc 2 | Rc 3/4 |
| 2 × 1 | 50 × 25 | 44 | 51 | 21 | Rc 2 | Rc 1 |
| 2 1/2 × 1 1/2 | 65 × 40 | 55 | 62 | 33.5 | Rc 2 1/2 | Rc 1 1/2 |
| 2 1/2 × 2 | 65 × 50 | 60 | 65 | 45 | Rc 2 1/2 | Rc 2 |
| 3 × 1 1/2 | 80 × 40 | 58 | 72 | 33.5 | Rc 3 | Rc 1 1/2 |
| 3 × 2 | 80 × 50 | 62 | 72 | 45 | Rc 3 | Rc 2 |
| 3 × 2 1/2 | 80 × 65 | 72 | 75 | 58 | Rc 3 | Rc 2 1/2 |
| 4 × 2 | 100 × 50 | 69 | 87 | 45 | Rc 4 | Rc 2 |
| 4 × 2 1/2 | 100 × 65 | 78 | 90 | 58 | Rc 4 | Rc 2 1/2 |
| 4 × 3 | 100 × 80 | 83 | 91 | 71 | Rc 4 | Rc 3 |

備考

1. 本体外面は青色塗装とする。
2. (公社)日本水道協会品質認証センター認証登録品
3. ※は参考寸法を示します

| | | | | |
|------------|------------------------------|-----|------------|-----------|
| 4 | シールリング B | 1 | EPDM | |
| 3 | シールリング A | 1 | EPDM | |
| 2 | 内面ライニング | 1 | ポリオレフィン樹脂 | |
| 1 | 本体 | 1 | FCMB 275-5 | |
| 品番 | 品名 | 数量 | 材質 | 備考 |
| 品名 | P Q W K 継手 径違いエルボ (バンド付き) | | | |
| 略号 | P Q W K - B R L | 年月日 | 2024-8-1 | |
| 桑名金属工業株式会社 | | | 図番 | W16-25094 |



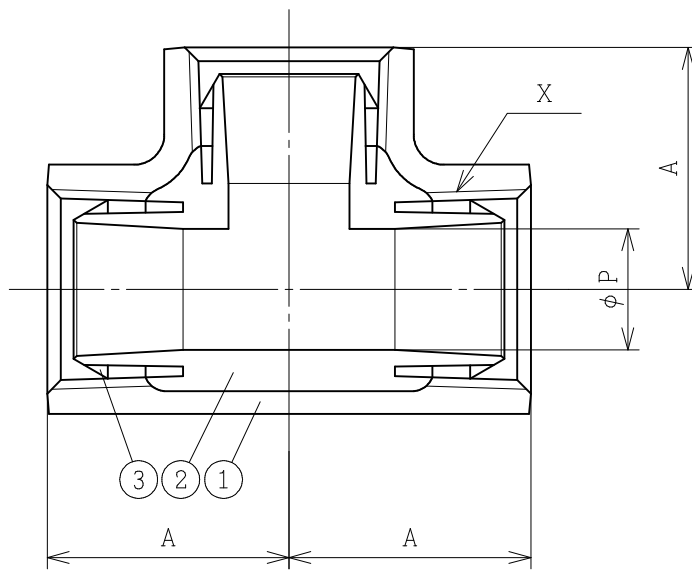
単位：mm

| 呼び径 | | A | φ P* | X |
|-------|-----|----|------|----------|
| (B) | (A) | | | |
| 1/2 | 15 | 21 | 10.5 | Rc 1/2 |
| 3/4 | 20 | 25 | 16 | Rc 3/4 |
| 1 | 25 | 29 | 21 | Rc 1 |
| 1 1/4 | 32 | 34 | 28 | Rc 1 1/4 |
| 1 1/2 | 40 | 37 | 33.5 | Rc 1 1/2 |
| 2 | 50 | 42 | 45 | Rc 2 |
| 2 1/2 | 65 | 49 | 58 | Rc 2 1/2 |
| 3 | 80 | 54 | 71 | Rc 3 |
| 4 | 100 | 65 | 93 | Rc 4 |

備考

1. 本体外面は青色塗装とする。
2. (公社)日本水道協会品質認証センター認証登録品
3. ※は参考寸法を示します

| | | | | |
|------------|-------------------------------|-----|------------|-----------|
| 3 | シールリング | 2 | EPDM | |
| 2 | 内面ライニング | 1 | ポリオレフィン樹脂 | |
| 1 | 本体 | 1 | FCMB 275-5 | |
| 品番 | 品名 | 数量 | 材質 | 備考 |
| 品名 | P Q W K 継手 45° エルボ (バンド付き) | | | |
| 略号 | P Q W K B L 4 5 | 年月日 | 2024-8-1 | |
| 桑名金属工業株式会社 | | | ☒番 | W16-25095 |



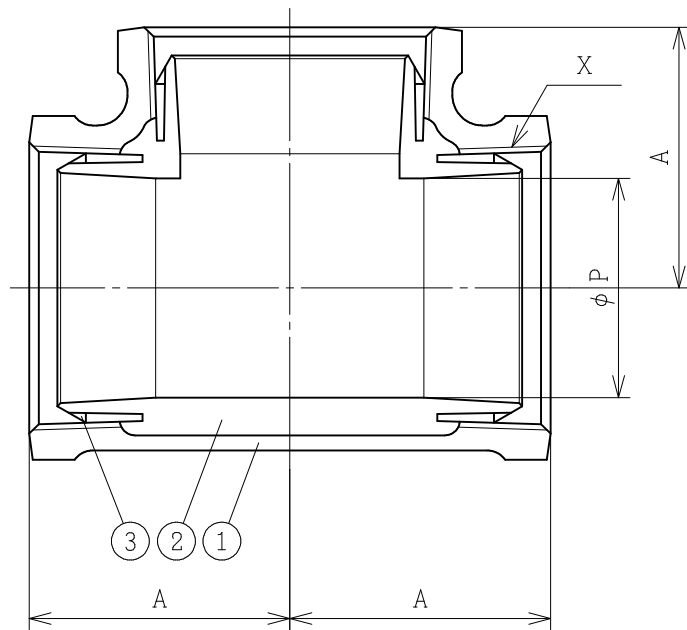
単位：mm

| 呼び径 | | A | φP* | X |
|-------|-----|----|------|----------|
| (B) | (A) | | | |
| 1/2 | 15 | 27 | 10.5 | Rc 1/2 |
| 3/4 | 20 | 32 | 16 | Rc 3/4 |
| 1 | 25 | 38 | 21 | Rc 1 |
| 1 1/4 | 32 | 46 | 28 | Rc 1 1/4 |
| 1 1/2 | 40 | 48 | 33.5 | Rc 1 1/2 |
| 2 | 50 | 57 | 45 | Rc 2 |

備考

1. 本体外面は青色塗装とする。
2. (公社)日本水道協会品質認証センター認証登録品
3. ※は参考寸法を示します

| | | | | |
|------------|-------------|-----|------------|-----------|
| 3 | シールリング | 3 | EPDM | |
| 2 | 内面ライニング | 1 | ポリオレフィン樹脂 | |
| 1 | 本体 | 1 | FCMB 275-5 | |
| 品番 | 品名 | 数量 | 材質 | 備考 |
| 品名 | PQWK継手 T | | | |
| 略号 | PQWK-T | 年月日 | 2024-8-1 | |
| 桑名金属工業株式会社 | | | ☑番 | W16-25096 |



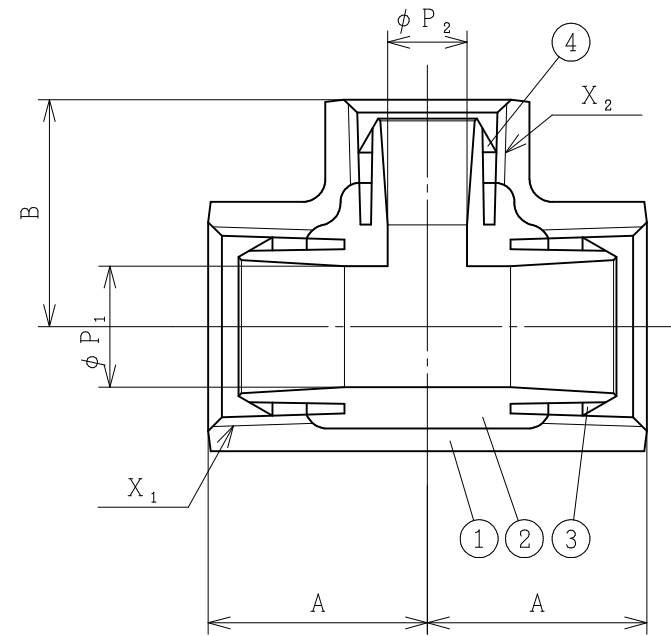
単位：mm

| 呼び径 | | A | ϕP^* | X |
|-------|-----|-----|------------|----------|
| (B) | (A) | | | |
| 2 1/2 | 65 | 69 | 58 | Rc 2 1/2 |
| 3 | 80 | 78 | 71 | Rc 3 |
| 4 | 100 | 97 | 93 | Rc 4 |
| 5 | 125 | 113 | 116 | Rc 5 |
| 6 | 150 | 132 | 139 | Rc 6 |

備考

1. 本体外面は青色塗装とする。
2. (公社)日本水道協会品質認証センター認証登録品
3. ※は参考寸法を示します

| | | | | |
|------------|---|-----|------------|-----------|
| 3 | シールリング | 3 | EPDM | |
| 2 | 内面ライニング | 1 | ポリオレフィン樹脂 | |
| 1 | 本体 | 1 | FCMB 275-5 | |
| 品番 | 品名 | 数量 | 材質 | 備考 |
| 品名 |  P Q W K 継手 T (バンド付き) | | | |
| 略号 | P Q W K - B T | 年月日 | 2024-8-1 | |
| 桑名金属工業株式会社 | | | 図番 | W16-25097 |



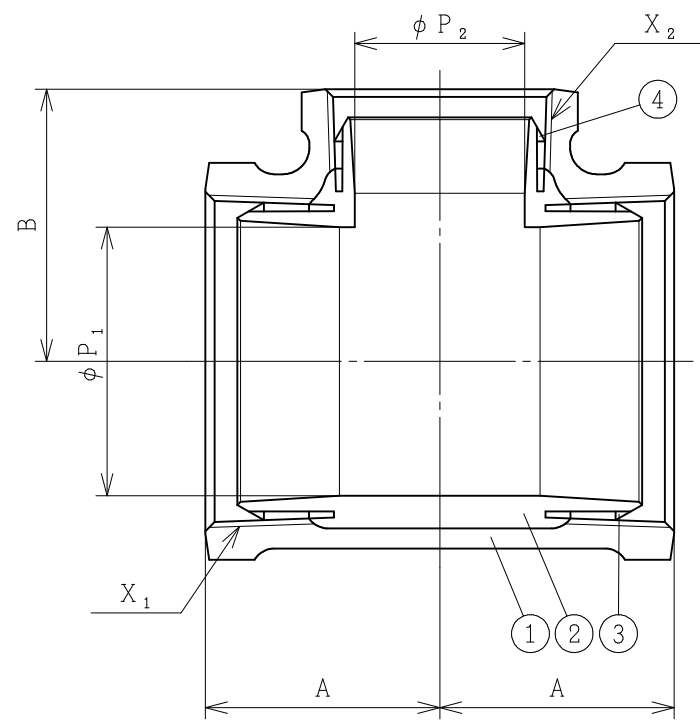
単位：mm

| 呼び径 | | A | B | φP ₁ * | φP ₂ * | X ₁ | X ₂ |
|---------------|---------|----|----|-------------------|-------------------|----------------|----------------|
| (B) | (A) | | | | | | |
| 3/4 × 1/2 | 20 × 15 | 29 | 30 | 16 | 10.5 | Rc 3/4 | Rc 1/2 |
| 1 × 1/2 | 25 × 15 | 32 | 33 | 21 | 10.5 | Rc 1 | Rc 1/2 |
| 1 × 3/4 | 25 × 20 | 34 | 35 | 21 | 16 | Rc 1 | Rc 3/4 |
| 1 1/4 × 1/2 | 32 × 15 | 34 | 38 | 28 | 10.5 | Rc 1 1/4 | Rc 1/2 |
| 1 1/4 × 3/4 | 32 × 20 | 38 | 40 | 28 | 16 | Rc 1 1/4 | Rc 3/4 |
| 1 1/4 × 1 | 32 × 25 | 40 | 42 | 28 | 21 | Rc 1 1/4 | Rc 1 |
| 1 1/2 × 1/2 | 40 × 15 | 35 | 42 | 33.5 | 10.5 | Rc 1 1/2 | Rc 1/2 |
| 1 1/2 × 3/4 | 40 × 20 | 38 | 43 | 33.5 | 16 | Rc 1 1/2 | Rc 3/4 |
| 1 1/2 × 1 | 40 × 25 | 41 | 45 | 33.5 | 21 | Rc 1 1/2 | Rc 1 |
| 1 1/2 × 1 1/4 | 40 × 32 | 45 | 48 | 33.5 | 28 | Rc 1 1/2 | Rc 1 1/4 |
| 2 × 1/2 | 50 × 15 | 38 | 48 | 45 | 10.5 | Rc 2 | Rc 1/2 |
| 2 × 3/4 | 50 × 20 | 41 | 49 | 45 | 16 | Rc 2 | Rc 3/4 |
| 2 × 1 | 50 × 25 | 44 | 51 | 45 | 21 | Rc 2 | Rc 1 |
| 2 × 1 1/4 | 50 × 32 | 48 | 54 | 45 | 28 | Rc 2 | Rc 1 1/4 |
| 2 × 1 1/2 | 50 × 40 | 52 | 55 | 45 | 33.5 | Rc 2 | Rc 1 1/2 |

備考

1. 本体外面は青色塗装とする。
2. (公社)日本水道協会品質認証センター認証登録品
3. ※は参考寸法を示します

| | | | | |
|------------|---------------------|-----|------------|----|
| 4 | シールリングB | 1 | EPDM | |
| 3 | シールリングA | 2 | EPDM | |
| 2 | 内面ライニング | 1 | ポリオレフィン樹脂 | |
| 1 | 本体 | 1 | FCMB 275-5 | |
| 品番 | 品名 | 数量 | 材質 | 備考 |
| 品名 | P Q W K 継手 径違い T | | | |
| 略号 | P Q W K - R T | 年月日 | 2024-8-1 | |
| 桑名金属工業株式会社 | | 図番 | W16-25098 | |



単位：mm

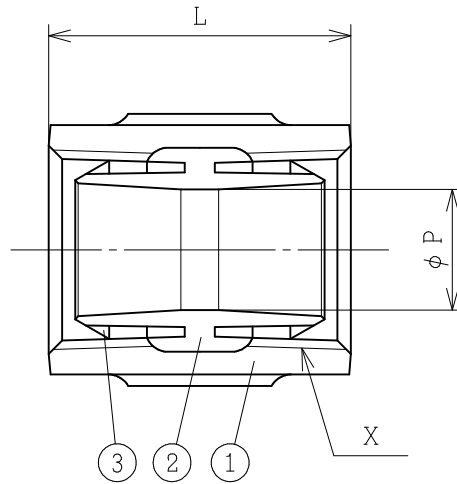
| 呼び径 | | A | B | φP ₁ [※] | φP ₂ [※] | X ₁ | X ₂ |
|---------------|-----------|-----|-----|------------------------------|------------------------------|----------------|----------------|
| (B) | (A) | | | | | | |
| 2 1/2 × 1/2 | 65 × 15 | 41 | 57 | 58 | 10.5 | Rc 2 1/2 | Rc 1/2 |
| 2 1/2 × 3/4 | 65 × 20 | 44 | 58 | 58 | 16 | Rc 2 1/2 | Rc 3/4 |
| 2 1/2 × 1 | 65 × 25 | 48 | 60 | 58 | 21 | Rc 2 1/2 | Rc 1 |
| 2 1/2 × 1 1/4 | 65 × 32 | 52 | 62 | 58 | 28 | Rc 2 1/2 | Rc 1 1/4 |
| 2 1/2 × 1 1/2 | 65 × 40 | 55 | 62 | 58 | 33.5 | Rc 2 1/2 | Rc 1 1/2 |
| 2 1/2 × 2 | 65 × 50 | 60 | 65 | 58 | 45 | Rc 2 1/2 | Rc 2 |
| 3 × 1/2 | 80 × 15 | 43 | 65 | 71 | 10.5 | Rc 3 | Rc 1/2 |
| 3 × 3/4 | 80 × 20 | 46 | 66 | 71 | 16 | Rc 3 | Rc 3/4 |
| 3 × 1 | 80 × 25 | 50 | 68 | 71 | 21 | Rc 3 | Rc 1 |
| 3 × 1 1/4 | 80 × 32 | 55 | 70 | 71 | 28 | Rc 3 | Rc 1 1/4 |
| 3 × 1 1/2 | 80 × 40 | 58 | 72 | 71 | 33.5 | Rc 3 | Rc 1 1/2 |
| 3 × 2 | 80 × 50 | 62 | 72 | 71 | 45 | Rc 3 | Rc 2 |
| 3 × 2 1/2 | 80 × 65 | 72 | 75 | 71 | 58 | Rc 3 | Rc 2 1/2 |
| 4 × 1/2 | 100 × 15 | 50 | 79 | 93 | 10.5 | Rc 4 | Rc 1/2 |
| 4 × 3/4 | 100 × 20 | 54 | 80 | 93 | 16 | Rc 4 | Rc 3/4 |
| 4 × 1 | 100 × 25 | 57 | 83 | 93 | 21 | Rc 4 | Rc 1 |
| 4 × 1 1/4 | 100 × 32 | 61 | 86 | 93 | 28 | Rc 4 | Rc 1 1/4 |
| 4 × 1 1/2 | 100 × 40 | 63 | 86 | 93 | 33.5 | Rc 4 | Rc 1 1/2 |
| 4 × 2 | 100 × 50 | 69 | 87 | 93 | 45 | Rc 4 | Rc 2 |
| 4 × 2 1/2 | 100 × 65 | 78 | 90 | 93 | 58 | Rc 4 | Rc 2 1/2 |
| 4 × 3 | 100 × 80 | 83 | 91 | 93 | 71 | Rc 4 | Rc 3 |
| 6 × 4 | 150 × 100 | 102 | 125 | 139 | 93 | Rc 6 | Rc 4 |

○

備考

1. 本体外面は青色塗装とする。
2. (公社)日本水道協会品質認証センター認証登録品
○は、(公社)日本水道協会品質認証センター認証登録品ではありません。
3. ※は参考寸法を示します

| 4 | シールリングB | 1 | EPDM | |
|------------|-----------------------------|-----|------------|----|
| 3 | シールリングA | 2 | EPDM | |
| 2 | 内面ライニング | 1 | ポリオレフィン樹脂 | |
| 1 | 本体 | 1 | FCMB 275-5 | |
| 品番 | 品名 | 数量 | 材質 | 備考 |
| 品名 | P Q W K 継手 径違い T (バンド付き) | | | |
| 略号 | P Q W K - B R T | 年月日 | 2024-8-1 | |
| 桑名金属工業株式会社 | | 図番 | W16-25099 | |



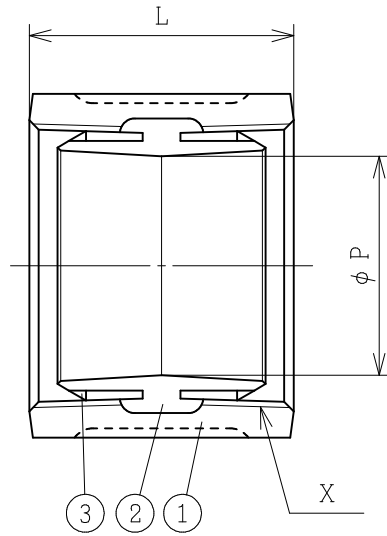
単位：mm

| 呼び径 | | L | φP※ | X |
|-------|-----|----|------|----------|
| (B) | (A) | | | |
| 1/2 | 15 | 38 | 10.5 | Rc 1/2 |
| 3/4 | 20 | 40 | 16 | Rc 3/4 |
| 1 | 25 | 45 | 21 | Rc 1 |
| 1 1/4 | 32 | 50 | 28 | Rc 1 1/4 |
| 1 1/2 | 40 | 55 | 33.5 | Rc 1 1/2 |
| 2 | 50 | 60 | 45 | Rc 2 |

備考

1. 本体外面は青色塗装とする。
2. (公社)日本水道協会品質認証センター認証登録品
3. ※は参考寸法を示します

| | | | | |
|------------|----------------|-----|------------|-----------|
| 3 | シールリング | 2 | EPDM | |
| 2 | 内面ライニング | 1 | ポリオレフィン樹脂 | |
| 1 | 本体 | 1 | FCMB 275-5 | |
| 品番 | 品名 | 数量 | 材質 | 備考 |
| 品名 | PQWK継手 ソケット | | | |
| 略号 | PQWK-S | 年月日 | 2024-8-1 | |
| 桑名金属工業株式会社 | | | 図番 | W16-25100 |



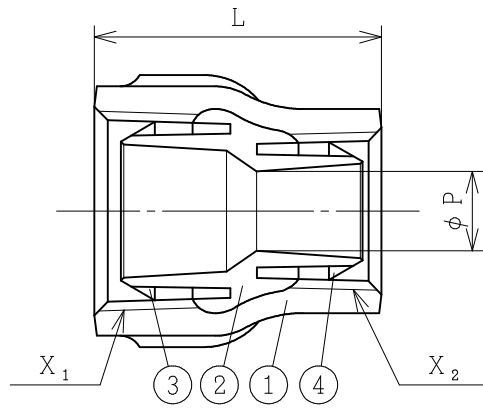
単位：mm

| 呼び径 | | L | φ P [※] | X |
|-------|-------|-------|------------------|-----------|
| (B) | (A) | | | |
| 2 1/2 | 6 5 | 7 0 | 5 8 | R c 2 1/2 |
| 3 | 8 0 | 7 5 | 7 1 | R c 3 |
| 4 | 1 0 0 | 8 5 | 9 3 | R c 4 |
| 5 | 1 2 5 | 9 5 | 1 1 6 | R c 5 |
| 6 | 1 5 0 | 1 0 5 | 1 3 9 | R c 6 |

備考

1. 本体外面は青色塗装とする。
2. (公社)日本水道協会品質認証センター認証登録品
3. ※は参考寸法を示します

| | | | | |
|------------|--|-----|-----------------|-------------------|
| 3 | シールリング | 2 | EPDM | |
| 2 | 内面ライニング | 1 | ポリオレフィン樹脂 | |
| 1 | 本体 | 1 | FCMB 275-5 | |
| 品番 | 品名 | 数量 | 材質 | 備考 |
| 品名 |  P Q W K 継手 ソケット (バンド付き) | | | |
| 略号 | P Q W K - B S | 年月日 | 2 0 2 4 - 8 - 1 | |
| 桑名金属工業株式会社 | | | 図番 | W 1 6 - 2 5 1 0 1 |




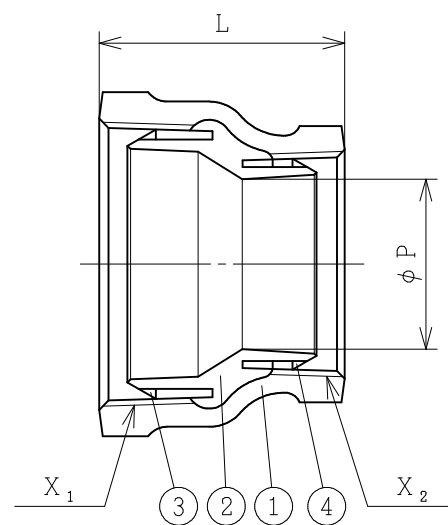
単位：mm

| 呼び径 | | L | φP* | X ₁ | X ₂ |
|---------------|---------|----|------|----------------|----------------|
| (B) | (A) | | | | |
| 3/4 × 1/2 | 20 × 15 | 38 | 10.5 | Rc 3/4 | Rc 1/2 |
| 1 × 1/2 | 25 × 15 | 42 | 10.5 | Rc 1 | Rc 1/2 |
| 1 × 3/4 | 25 × 20 | 42 | 16 | Rc 1 | Rc 3/4 |
| 1 1/4 × 3/4 | 32 × 20 | 48 | 16 | Rc 1 1/4 | Rc 3/4 |
| 1 1/4 × 1 | 32 × 25 | 48 | 21 | Rc 1 1/4 | Rc 1 |
| 1 1/2 × 1/2 | 40 × 15 | 52 | 10.5 | Rc 1 1/2 | Rc 1/2 |
| 1 1/2 × 3/4 | 40 × 20 | 52 | 16 | Rc 1 1/2 | Rc 3/4 |
| 1 1/2 × 1 | 40 × 25 | 52 | 21 | Rc 1 1/2 | Rc 1 |
| 1 1/2 × 1 1/4 | 40 × 32 | 52 | 28 | Rc 1 1/2 | Rc 1 1/4 |
| 2 × 3/4 | 50 × 20 | 58 | 16 | Rc 2 | Rc 3/4 |
| 2 × 1 | 50 × 25 | 58 | 21 | Rc 2 | Rc 1 |
| 2 × 1 1/4 | 50 × 32 | 58 | 28 | Rc 2 | Rc 1 1/4 |
| 2 × 1 1/2 | 50 × 40 | 58 | 33.5 | Rc 2 | Rc 1 1/2 |

備考

1. 本体外面は青色塗装とする。
2. (公社)日本水道協会品質認証センター認証登録品
3. ※は参考寸法を示します

| | | | | |
|----|---|-----|------------|----|
| 4 | シールリングB | 1 | EPDM | |
| 3 | シールリングA | 1 | EPDM | |
| 2 | 内面ライニング | 1 | ポリオレフィン樹脂 | |
| 1 | 本体 | 1 | FCMB 275-5 | |
| 品番 | 品名 | 数量 | 材質 | 備考 |
| 品名 |  P Q W K 継手 径違いソケット | | | |
| 略号 | P Q W K - R S | 年月日 | 2024-8-1 | |
| | 桑名金属工業株式会社 | 図番 | W16-25102 | |



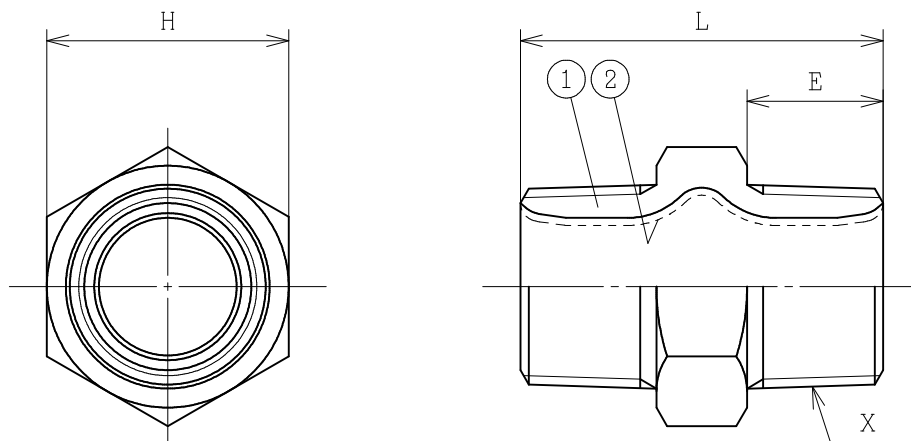
単位：mm

| 呼び径 | | L | φP※ | X ₁ | X ₂ |
|---------------|-----------|-----|------|----------------|----------------|
| (B) | (A) | | | | |
| 2 1/2 × 3/4 | 65 × 20 | 65 | 16 | Rc 2 1/2 | Rc 3/4 |
| 2 1/2 × 1 | 65 × 25 | 65 | 21 | Rc 2 1/2 | Rc 1 |
| 2 1/2 × 1 1/4 | 65 × 32 | 65 | 28 | Rc 2 1/2 | Rc 1 1/4 |
| 2 1/2 × 1 1/2 | 65 × 40 | 65 | 33.5 | Rc 2 1/2 | Rc 1 1/2 |
| 2 1/2 × 2 | 65 × 50 | 65 | 45 | Rc 2 1/2 | Rc 2 |
| 3 × 1/2 | 80 × 15 | 72 | 10.5 | Rc 3 | Rc 1/2 |
| 3 × 3/4 | 80 × 20 | 72 | 16 | Rc 3 | Rc 3/4 |
| 3 × 1 1/2 | 80 × 40 | 72 | 33.5 | Rc 3 | Rc 1 1/2 |
| 3 × 2 | 80 × 50 | 72 | 45 | Rc 3 | Rc 2 |
| 3 × 2 1/2 | 80 × 65 | 72 | 58 | Rc 3 | Rc 2 1/2 |
| 4 × 1 1/2 | 100 × 40 | 85 | 33.5 | Rc 4 | Rc 1 1/2 |
| 4 × 2 | 100 × 50 | 85 | 45 | Rc 4 | Rc 2 |
| 4 × 2 1/2 | 100 × 65 | 85 | 58 | Rc 4 | Rc 2 1/2 |
| 4 × 3 | 100 × 80 | 85 | 71 | Rc 4 | Rc 3 |
| 5 × 4 | 125 × 100 | 95 | 93 | Rc 5 | Rc 4 |
| 6 × 4 | 150 × 100 | 105 | 93 | Rc 6 | Rc 4 |
| 6 × 5 | 150 × 125 | 105 | 116 | Rc 6 | Rc 5 |

備考

1. 本体外面は青色塗装とする。
2. (公社)日本水道協会品質認証センター認証登録品
3. ※は参考寸法を示します

| | | | | |
|------------|---------------------------|-----|------------|-----------|
| 4 | シールリングB | 1 | EPDM | |
| 3 | シールリングA | 1 | EPDM | |
| 2 | 内面ライニング | 1 | ポリオレフィン樹脂 | |
| 1 | 本体 | 1 | FCMB 275-5 | |
| 品番 | 品名 | 数量 | 材質 | 備考 |
| 品名 | PQWK継手 径違いソケット (バンド付き) | | | |
| 略号 | PQWK-BRS | 年月日 | 2024-8-1 | |
| 桑名金属工業株式会社 | | | 図番 | W16-25103 |



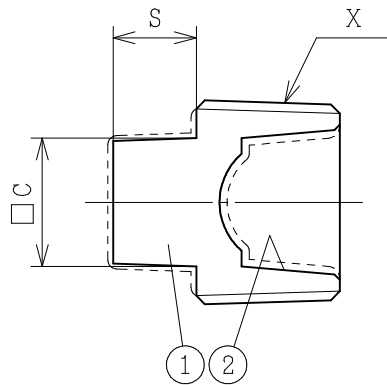
単位：mm

| 呼び径 | | L | E※ | H (二面幅)※ | | X |
|-------|-----|-----|----|----------|-----|---------|
| (B) | (A) | | | 六角 | 八角 | |
| 1/2 | 15 | 43 | 16 | 26 | — | R 1/2 |
| 3/4 | 20 | 48 | 18 | 32 | — | R 3/4 |
| 1 | 25 | 53 | 20 | 38 | — | R 1 |
| 1 1/4 | 32 | 58 | 23 | 46 | — | R 1 1/4 |
| 1 1/2 | 40 | 60 | 23 | — | 54 | R 1 1/2 |
| 2 | 50 | 71 | 27 | — | 63 | R 2 |
| 2 1/2 | 65 | 73 | 28 | — | 80 | R 2 1/2 |
| 3 | 80 | 81 | 32 | — | 95 | R 3 |
| 4 | 100 | 92 | 37 | — | 120 | R 4 |
| 5 | 125 | 103 | 38 | — | 147 | R 5 |
| 6 | 150 | 114 | 38 | — | 171 | R 6 |

備考

1. ねじはJIS B 2301により必要なしめしろを確保するため、基準径の位置を1ピッチ短くしている。
2. 本体外面は青色塗装とする。
3. (公社) 日本水道協会品質認証センター認証登録品
4. ※は参考寸法を示します

| | | | | |
|------------|--------------------|-----|------------|-----------|
| 2 | 内面コーティング | 1 | エポキシ樹脂 | |
| 1 | 本体 | 1 | FCMB 275-5 | |
| 品番 | 品名 | 数量 | 材質 | 備考 |
| 品名 | P Q W K 継手 ニップル | | | |
| 略号 | P Q W K - N I | 年月日 | 2024-8-1 | |
| 桑名金属工業株式会社 | | | ☑番 | W16-25104 |



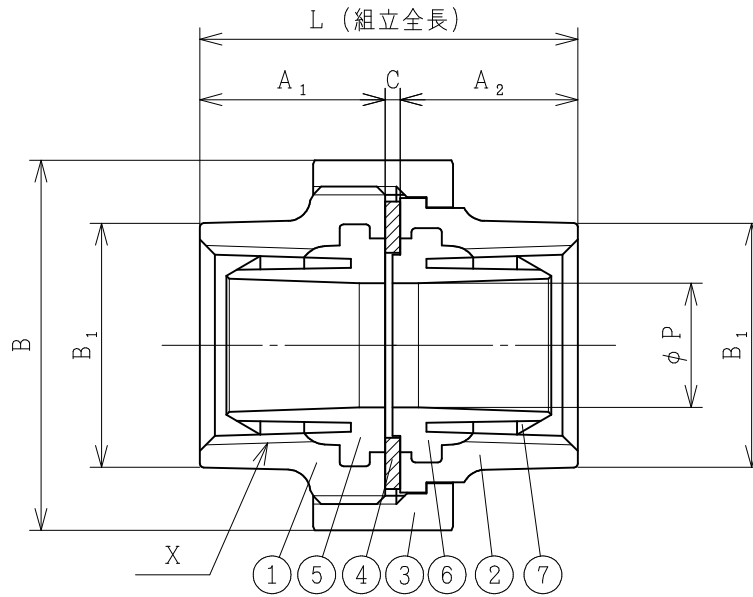
単位：mm

| 呼び径 | | S※ | □C※ | X |
|-------|-----|----|-----|--------|
| (B) | (A) | | | |
| 1/2 | 15 | 10 | 14 | R1/2 |
| 3/4 | 20 | 11 | 17 | R3/4 |
| 1 | 25 | 12 | 19 | R1 |
| 1 1/4 | 32 | 13 | 23 | R1 1/4 |
| 1 1/2 | 40 | 14 | 26 | R1 1/2 |
| 2 | 50 | 15 | 32 | R2 |
| 2 1/2 | 65 | 18 | 41 | R2 1/2 |
| 3 | 80 | 19 | 46 | R3 |
| 4 | 100 | 22 | 58 | R4 |
| 5 | 125 | 25 | 67 | R5 |
| 6 | 150 | 28 | 77 | R6 |

備考

1. 本体外面は青色塗装とする。
2. (公社)日本水道協会品質認証センター認証登録品
3. ※は参考寸法を示します

| | | | | |
|------------|-------------------|-----|------------|-----------|
| 2 | 内面コーティング | 1 | エポキシ樹脂 | |
| 1 | 本体 | 1 | FCMB 275-5 | |
| 品番 | 品名 | 数量 | 材質 | 備考 |
| 品名 | P Q W K 継手 ブラグ | | | |
| 略号 | P Q W K - P | 年月日 | 2024-8-1 | |
| 桑名金属工業株式会社 | | | ☑番 | W16-25105 |



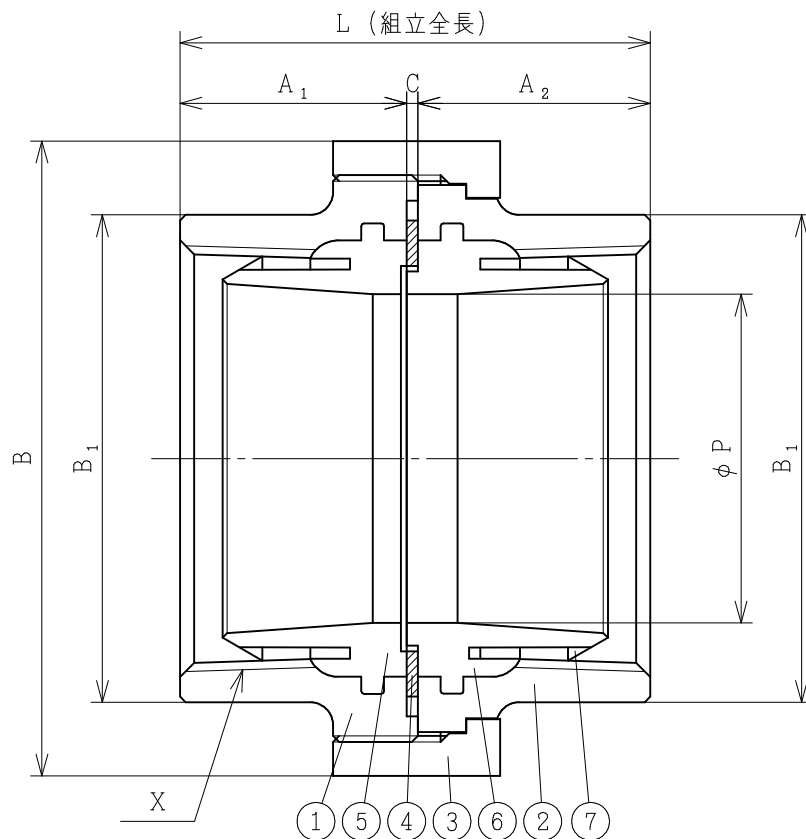
単位：mm

| 呼び径 | | L | A ₁ | A ₂ | C | φ P | X [◇] | B | B ₁ |
|-------|-----|------|----------------|----------------|-----|------|----------------|----------|----------------|
| (B) | (A) | | | | | | | | |
| 1/2 | 15 | 43 | 21 | 20 | 2 | 11.3 | Rc 1/2 | 八角 42 | 八角 27 |
| 3/4 | 20 | 50 | 24.5 | 23.5 | 2 | 16.4 | Rc 3/4 | 八角 49 | 八角 33 |
| 1 | 25 | 55 | 27 | 26 | 2 | 21.7 | Rc 1 | 八角 59 | 八角 41 |
| 1 1/4 | 32 | 60 | 29.5 | 27.5 | 3 | 28.8 | Rc 1 1/4 | 十角 69 | 十角 50 |
| 1 1/2 | 40 | 66 | 32.5 | 30.5 | 3 | 34.5 | Rc 1 1/2 | 十角 78 | 十角 56 |
| 2 | 50 | 73.5 | 36.5 | 34.5 | 2.5 | 45.6 | Rc 2 | 十角 93 | 十角 69 |

備考

1. 本体外面は青色塗装とする。
2. (公社) 日本水道協会品質認証センター 認証登録品
3. ◇を除く寸法は参考寸法です

| | | | | |
|----|--------------------|-----|------------|----|
| 7 | シールリング | 2 | EPDM | |
| 6 | ツバ内面ライニング | 1 | ポリオレフィン樹脂 | |
| 5 | ネジ内面ライニング | 1 | ポリオレフィン樹脂 | |
| 4 | ガスケット | 1 | NBR | |
| 3 | ユニオンナット | 1 | FCMB 275-5 | |
| 2 | ユニオンつば本体 | 1 | FCMB 275-5 | |
| 1 | ユニオンネジ本体 | 1 | FCMB 275-5 | |
| 品番 | 品名 | 数量 | 材質 | 備考 |
| 品名 | P Q W K 継手 ユニオン | | | |
| 略号 | P Q W K - U | 年月日 | 2024-8-1 | |
| | 桑名金属工業株式会社 | ☒番 | W16-25106 | |



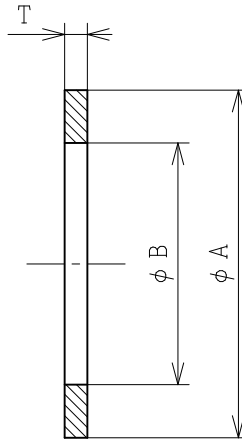
単位：mm

| 呼び径 | | L | A ₁ | A ₂ | C | φ P | X [◇] | B | B ₁ |
|-------|-------|-------|----------------|----------------|---|-----|----------------|-----------|----------------|
| (B) | (A) | | | | | | | | |
| 2 1/2 | 6 5 | 8 3 | 4 0 | 4 1 | 2 | 5 8 | R c 2 1/2 | 十角 112 | 八角 8 6 |
| 3 | 8 0 | 9 2 | 4 5 | 4 5 | 2 | 7 1 | R c 3 | 十角 127 | 八角 9 9 |
| 4 | 1 0 0 | 1 1 3 | 5 7 | 5 4 | 2 | 9 3 | R c 4 | 十角 158 | 八角 127 |

備考

1. 本体外面は青色塗装とする。
2. (公社)日本水道協会品質認証センター認証登録品
3. ◇を除く寸法は参考寸法です

| 7 | シールリング | 2 | E P D M | |
|------------|--------------------|-----|-----------------|-------------------|
| 6 | ツバ内面ライニング | 1 | ポリオレフィン樹脂 | |
| 5 | ネジ内面ライニング | 1 | ポリオレフィン樹脂 | |
| 4 | ガスケット | 1 | N B R | |
| 3 | ユニオンナット | 1 | FCMB 275-5 | |
| 2 | ユニオンつば本体 | 1 | FCMB 275-5 | |
| 1 | ユニオンネジ本体 | 1 | FCMB 275-5 | |
| 品番 | 品名 | 数量 | 材質 | 備考 |
| 品名 | P Q W K 継手 ユニオン | | | |
| 略号 | P Q W K - U | 年月日 | 2 0 2 4 - 8 - 1 | |
| 桑名金属工業株式会社 | | | ☒番 | W 1 6 - 2 5 1 0 7 |



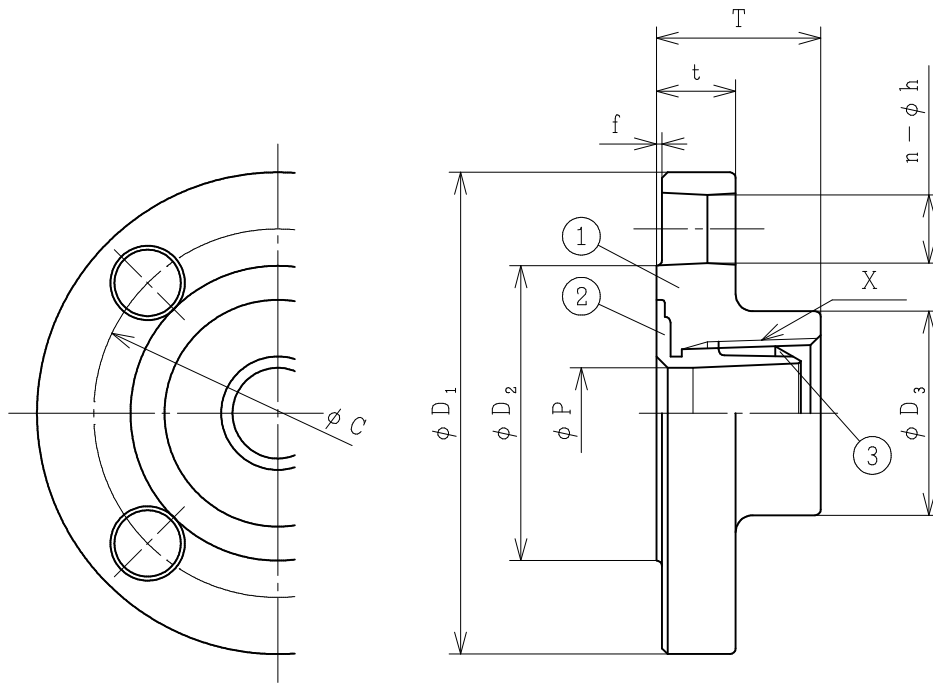
単位：mm

| 呼び径 | | φ A | φ B | T |
|-------|-----|------|------|---|
| (B) | (A) | | | |
| 1/2 | 15 | 31 | 18.5 | 3 |
| 3/4 | 20 | 38 | 24.5 | 3 |
| 1 | 25 | 46 | 31 | 3 |
| 1 1/4 | 32 | 55 | 39 | 3 |
| 1 1/2 | 40 | 62.5 | 45 | 3 |
| 2 | 50 | 76.5 | 56 | 3 |
| 2 1/2 | 65 | 84 | 68 | 3 |
| 3 | 80 | 98 | 81 | 3 |
| 4 | 100 | 126 | 104 | 3 |

備考

記載の寸法は参考寸法を示します

| | | | | |
|----|---|-----|-----------|----|
| | ガスケット | | NBR | |
| 品番 | 品名 | 数量 | 材質 | 備考 |
| 品名 |  P Q W K 継手 ユニオン用ゴムパッキン | | | |
| 略号 | P Q W - U - G R | 年月日 | 2024-8-1 | |
| | 桑名金属工業株式会社 | 図番 | W16-25108 | |



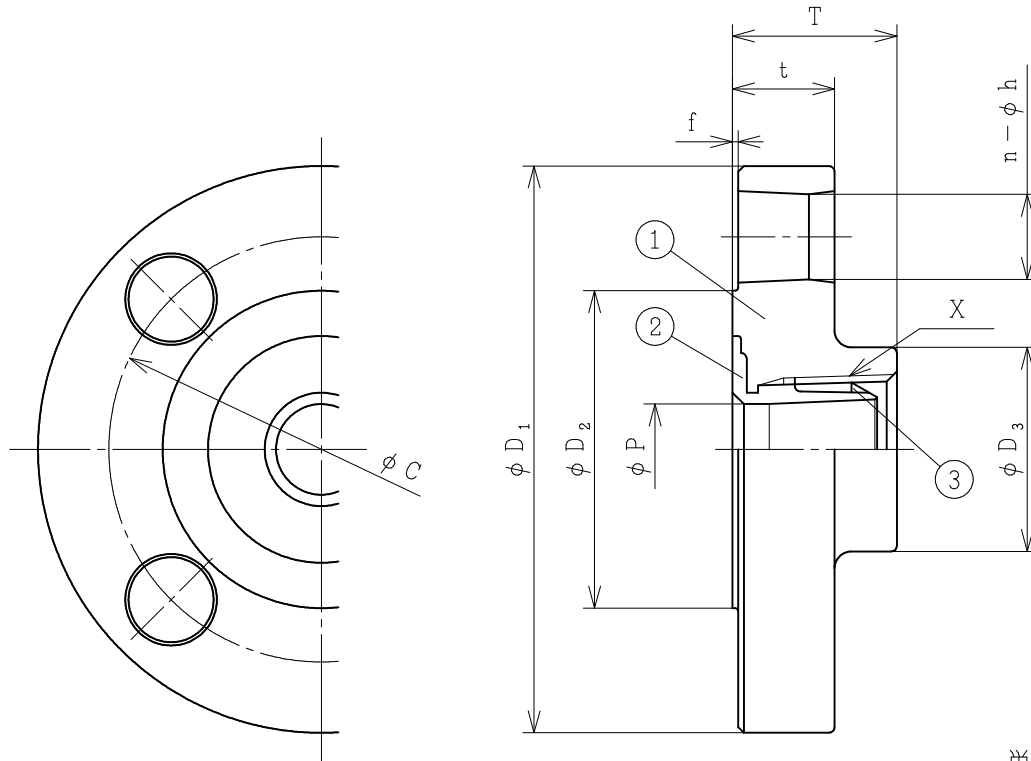
単位：mm

| 呼び径 | | T [*] | t [*] | f | φD ₁ | φD ₂ | φD ₃ [*] | φP [*] | φC | n | φh | X |
|-------|-----|----------------|----------------|---|-----------------|-----------------|------------------------------|-----------------|-----|---|----|----------|
| (B) | (A) | | | | | | | | | | | |
| 3/4 | 20 | 29 | 14 | 1 | 85 | 52 | 36 | 16 | 65 | 4 | 12 | Rc 3/4 |
| 1 | 25 | 32 | 14 | 1 | 95 | 62 | 44 | 21 | 75 | 4 | 12 | Rc 1 |
| 1 1/4 | 32 | 35 | 16 | 2 | 115 | 72 | 53 | 28 | 90 | 4 | 15 | Rc 1 1/4 |
| 1 1/2 | 40 | 35 | 16 | 2 | 120 | 78 | 60 | 33.5 | 95 | 4 | 15 | Rc 1 1/2 |
| 2 | 50 | 38 | 14 | 2 | 130 | 88 | 73 | 45 | 105 | 4 | 15 | Rc 2 |
| 2 1/2 | 65 | 42 | 14 | 2 | 155 | 112 | 91 | 58 | 130 | 4 | 15 | Rc 2 1/2 |
| 3 | 80 | 46 | 14 | 2 | 180 | 125 | 105 | 71 | 145 | 4 | 19 | Rc 3 |
| 4 | 100 | 52 | 16 | 2 | 200 | 145 | 133 | 93 | 165 | 8 | 19 | Rc 4 |
| 5 | 125 | 55 | 16 | 2 | 235 | 176 | 156 | 116 | 200 | 8 | 19 | Rc 5 |
| 6 | 150 | 55 | 18 | 2 | 265 | 206 | 184 | 139 | 230 | 8 | 19 | Rc 6 |

備考

1. 本体外面は青色塗装とする。
2. 材質は、呼び20A~40A:FCMB 275-5、50A~150A:FCD 450-10/Sとする。
3. (公社)日本水道協会品質認証センター認証登録品
4. ※は参考寸法を示します

| | | | | |
|------------|------------------|-----|-----------|-----------|
| 3 | シールリング | 1 | EPDM | |
| 2 | 内面ライニング | 1 | ポリオレフィン樹脂 | |
| 1 | 本体 | 1 | 備考2による | |
| 品番 | 品名 | 数量 | 材質 | 備考 |
| 品名 | PQWK継手 5Kフランジ | | | |
| 略号 | PQWK-5KF | 年月日 | 2024-8-1 | |
| 桑名金属工業株式会社 | | | ☒番 | W16-25109 |



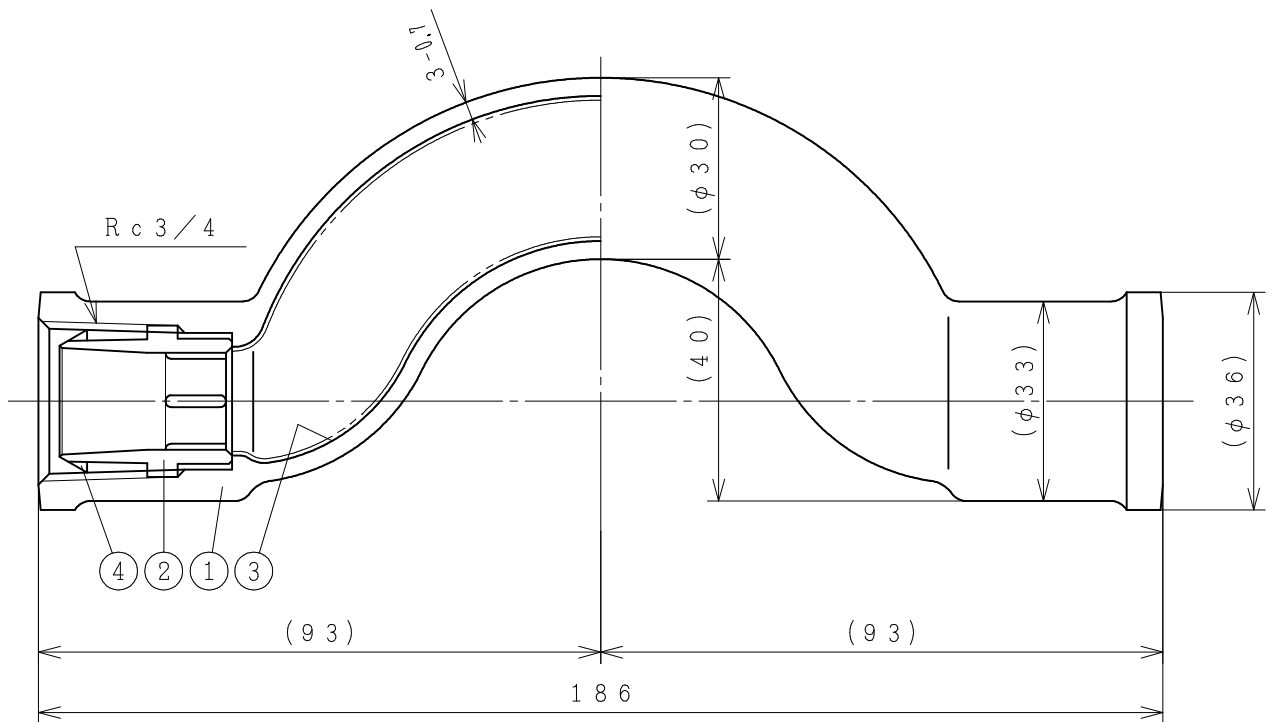
単位：mm

| 呼び径 | | T※ | t※ | f | φ D ₁ | φ D ₂ | φ D ₃ ※ | φ P※ | φ C | n | φ h | X |
|-------|-----|----|----|---|------------------|------------------|--------------------|------|-----|---|-----|----------|
| (B) | (A) | | | | | | | | | | | |
| 3/4 | 20 | 29 | 18 | 1 | 100 | 56 | 36 | 16 | 75 | 4 | 15 | Rc 3/4 |
| 1 | 25 | 32 | 18 | 1 | 125 | 67 | 44 | 21 | 90 | 4 | 19 | Rc 1 |
| 1 1/4 | 32 | 35 | 20 | 2 | 135 | 76 | 53 | 28 | 100 | 4 | 19 | Rc 1 1/4 |
| 1 1/2 | 40 | 35 | 20 | 2 | 140 | 81 | 60 | 34 | 105 | 4 | 19 | Rc 1 1/2 |
| 2 | 50 | 38 | 16 | 2 | 155 | 96 | 73 | 45 | 120 | 4 | 19 | Rc 2 |
| 2 1/2 | 65 | 42 | 18 | 2 | 175 | 116 | 91 | 58 | 140 | 4 | 19 | Rc 2 1/2 |
| 3 | 80 | 46 | 18 | 2 | 185 | 126 | 105 | 71 | 150 | 8 | 19 | Rc 3 |
| 4 | 100 | 55 | 18 | 2 | 210 | 151 | 133 | 93 | 175 | 8 | 19 | Rc 4 |
| 5 | 125 | 55 | 20 | 2 | 250 | 182 | 156 | 116 | 210 | 8 | 23 | Rc 5 |
| 6 | 150 | 55 | 22 | 2 | 280 | 212 | 184 | 139 | 240 | 8 | 23 | Rc 6 |

備考

1. 本体外面は青色塗装とする。
2. (公社)日本水道協会品質認証センター認証登録品
3. ※は参考寸法を示します


| | | | | |
|------------|-------------------|-----|--------------|-----------|
| 3 | シールリング | 1 | EPDM | |
| 2 | 内面ライニング | 1 | ポリオレフィン樹脂 | |
| 1 | 本体 | 1 | FCD 450-10/S | |
| 品番 | 品名 | 数量 | 材質 | 備考 |
| 品名 | PQWK継手 10Kフランジ | | | |
| 略号 | PQWK10KF | 年月日 | 2024-8-1 | |
| 桑名金属工業株式会社 | | | 図番 | W16-25110 |

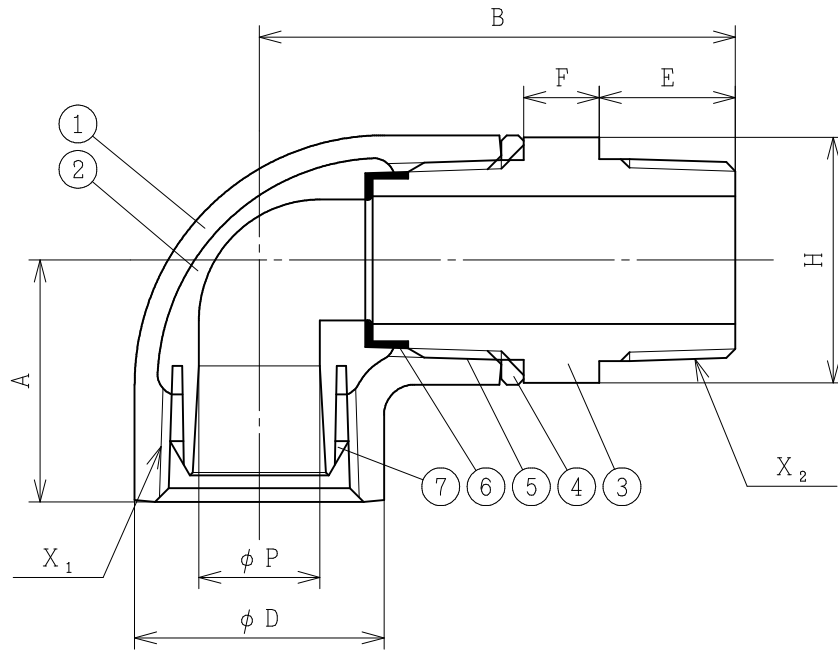


| 呼び径 | |
|-------|-------|
| (B) | (A) |
| 3/4 | 20 |

備考

1. 本体外面は青色塗装とする。
2. (公社)日本水道協会品質認証センター認証登録品
3. () は参考寸法を示します

| 4 | シールリング | 2 | EPDM | |
|------------|--|-----|------------|-----------|
| 3 | 内面コーティング | 1 | エポキシ樹脂 | |
| 2 | コア | 2 | ポリオレフィン樹脂 | |
| 1 | 本体 | 1 | FCMB 275-5 | |
| 品番 | 品名 | 数量 | 材質 | 備考 |
| |  P Q W K 継手 クロスオーバ | | | |
| 略号 | P Q W K - 0 S | 年月日 | 2024-8-1 | |
| 桑名金属工業株式会社 | | | 図番 | W16-25111 |



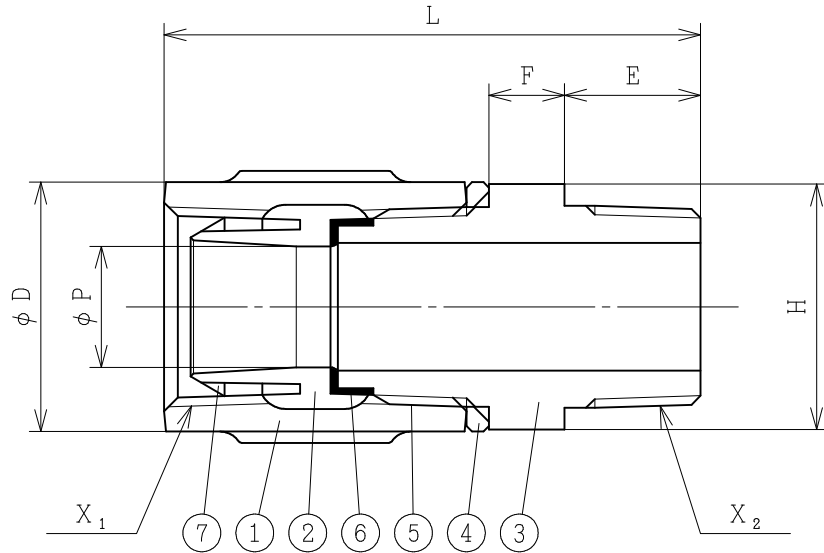
単位：mm

| 呼び径 | | A | B | E* | F* | φ D* | φ P* | H (二面幅)* | | X ₁ | X ₂ |
|-------|-----|-----|-------|-----|-----|------|-------|----------|-----|----------------|----------------|
| (B) | (A) | | | | | | | 六角 | 八角 | | |
| 1/2 | 1 5 | 2 7 | 5 7 | 1 7 | 1 0 | 2 7 | 10.5 | 2 9 | — | R c 1/2 | R 1/2 |
| 3/4 | 2 0 | 3 2 | 6 3 | 1 8 | 1 0 | 3 3 | 1 6 | 3 2.5 | — | R c 3/4 | R 3/4 |
| 1 | 2 5 | 3 8 | 7 5 | 2 1 | 1 2 | 4 1 | 2 1 | 3 9.5 | — | R c 1 | R 1 |
| 1 1/4 | 3 2 | 4 6 | 8 6 | 2 4 | 1 2 | 5 0 | 2 8 | 4 8.3 | — | R c 1 1/4 | R 1 1/4 |
| 1 1/2 | 4 0 | 4 8 | 9 0 | 2 4 | 1 4 | 5 6 | 3 3.5 | 5 6 | — | R c 1 1/2 | R 1 1/2 |
| 2 | 5 0 | 5 7 | 1 0 4 | 2 8 | 1 5 | 6 9 | 4 5 | — | 6 8 | R c 2 | R 2 |

備考

1. 本体外面は青色塗装とする。
2. 絶縁インナーはエポキシ系接着剤により本体に接着固定する。
3. (公社)日本水道協会品質認証センター認証登録品
4. ※は参考寸法を示します

| | | | | |
|----|-------------------------------------|-----|-------------------|----|
| 7 | シールリング | 1 | EPDM | |
| 6 | 接着剤 | 1 | エポキシ系接着剤 | |
| 5 | 絶縁コーティング | 1 | エポキシ樹脂 | |
| 4 | カラー | 1 | PBT | |
| 3 | 絶縁インナー | 1 | 青銅 (鉛レス) | |
| 2 | 内面ライニング | 1 | ポリオレフィン樹脂 | |
| 1 | 本体 | 1 | FCMB 275-5 | |
| 品番 | 品名 | 数量 | 材質 | 備考 |
| 品名 | P Q W K 継手 Z 形 異種金属接続用 おすアダプタエルボ | | | |
| 略号 | P Q W K - Z M L | 年月日 | 2 0 2 4 - 8 - 1 | |
| | 桑名金属工業株式会社 | 図番 | W 1 6 - 2 5 1 1 2 | |



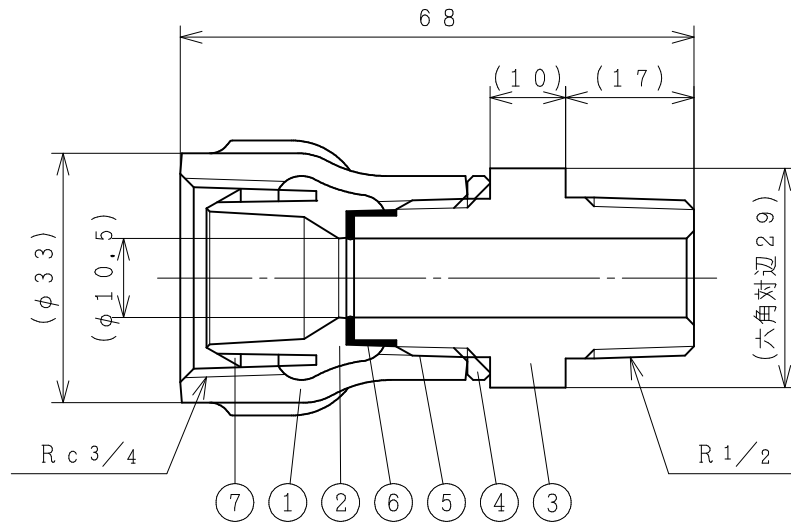
単位 : mm

| 呼び径 | | L | E* | F* | φ D* | φ P* | H (二面幅)* | | X ₁ | X ₂ |
|-------|-----|-------|-----|-----|------|-------|----------|-----|----------------|----------------|
| (B) | (A) | | | | | | 六角 | 八角 | | |
| 1/2 | 1 5 | 6 5 | 1 7 | 1 0 | 2 7 | 1 0.5 | 2 9 | — | R c 1/2 | R 1/2 |
| 3/4 | 2 0 | 7 1 | 1 8 | 1 0 | 3 3 | 1 6 | 3 2.5 | — | R c 3/4 | R 3/4 |
| 1 | 2 5 | 8 2 | 2 1 | 1 2 | 4 1 | 2 1 | 3 9.5 | — | R c 1 | R 1 |
| 1 1/4 | 3 2 | 9 0 | 2 4 | 1 2 | 5 0 | 2 8 | 4 8.3 | — | R c 1 1/4 | R 1 1/4 |
| 1 1/2 | 4 0 | 9 7 | 2 4 | 1 4 | 5 6 | 3 3.5 | 5 6 | — | R c 1 1/2 | R 1 1/2 |
| 2 | 5 0 | 1 0 7 | 2 8 | 1 5 | 6 9 | 4 5 | — | 6 8 | R c 2 | R 2 |

備考

1. 本体外面は青色塗装とする。
2. 絶縁インナーはエポキシ系接着剤により本体に接着固定する。
3. (公社) 日本水道協会品質認証センター認証登録品
4. ※は参考寸法を示します

| | | | | |
|------------|---|-----|-----------------|-------------------|
| 7 | シールリング | 1 | EPDM | |
| 6 | 接着剤 | 1 | エポキシ系接着剤 | |
| 5 | 絶縁コーティング | 1 | エポキシ樹脂 | |
| 4 | カラー | 1 | PBT | |
| 3 | 絶縁インナー | 1 | 青銅 (鉛レス) | |
| 2 | 内面ライニング | 1 | ポリオレフィン樹脂 | |
| 1 | 本体 | 1 | FCMB 275-5 | |
| 品番 | 品名 | 数量 | 材質 | 備考 |
| 品名 |  P Q W K 継手 Z形 異種金属接続用 おすアダプタソケット | | | |
| 略号 | P Q W K - Z M S | 年月日 | 2 0 2 4 - 8 - 1 | |
| 桑名金属工業株式会社 | | | 図番 | W 1 6 - 2 5 1 1 3 |

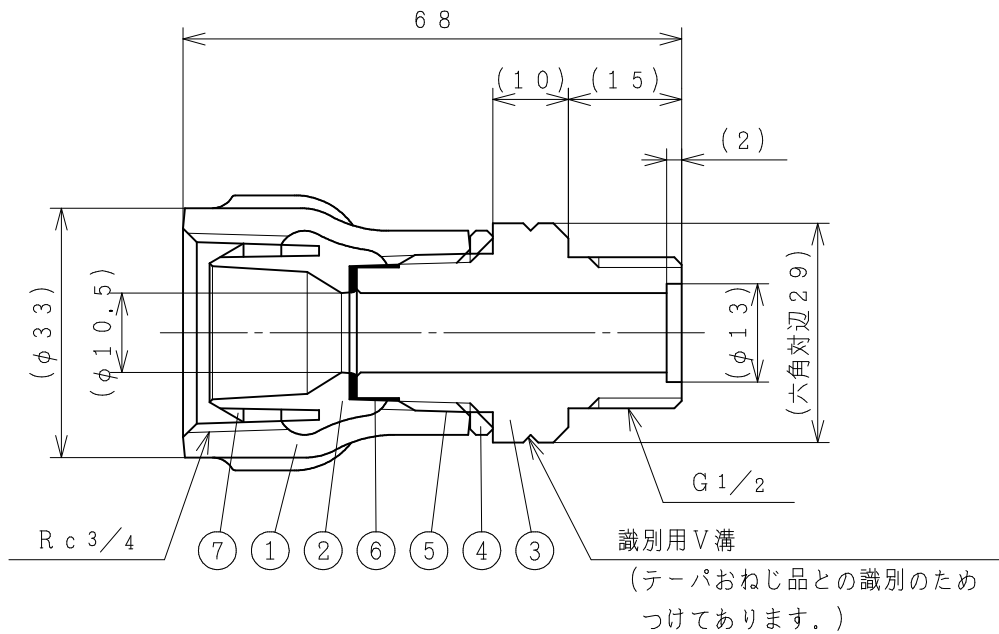


| 呼び径 | |
|-----------|---------|
| (B) | (A) |
| 3/4 x 1/2 | 20 x 15 |

備考

1. 本体外面は青色塗装とする。
2. 絶縁インナーはエポキシ系接着剤により本体に接着固定する。
3. (公社)日本水道協会品質認証センター認証登録品ではありません。
4. () は参考寸法を示します

| 7 | シールリング | 1 | EPDM | |
|----|--|-----|------------|----|
| 6 | 接着剤 | 1 | エポキシ系接着剤 | |
| 5 | 絶縁コーティング | 1 | エポキシ樹脂 | |
| 4 | カラー | 1 | PBT | |
| 3 | 絶縁インナー | 1 | 青銅 (鉛レス) | |
| 2 | 内面ライニング | 1 | ポリオレフィン樹脂 | |
| 1 | 本体 | 1 | FCMB 275-5 | |
| 品番 | 品名 | 数量 | 材質 | 備考 |
| |  P Q W K 継手 Z形 異種金属接続用 径違いおすアダプタソケット (テーパおねじ品) | | | |
| 略号 | P Q W K Z M R S | 年月日 | 2024-8-1 | |
| | 桑名金属工業株式会社 | ☑番 | W16-25114 | |

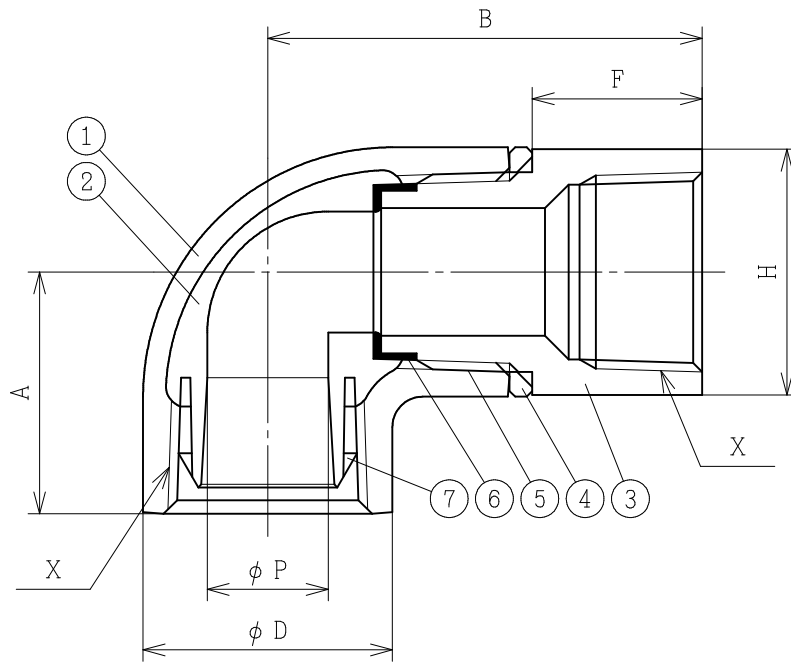


| 呼び径 | |
|-------------|-----------|
| (B) | (A) |
| G 3/4 × 1/2 | G 20 × 15 |

備考

1. 本体外面は青色塗装とする。
2. 絶縁インナーはエポキシ系接着剤により本体に接着固定する。
3. (公社)日本水道協会品質認証センター認証登録品ではありません。
4. () は参考寸法を示します

| | | | | |
|------------|---|-----|------------|-------------------|
| 7 | シールリング | 1 | E P D M | |
| 6 | 接着剤 | 1 | エポキシ系接着剤 | |
| 5 | 絶縁コーティング | 1 | エポキシ樹脂 | |
| 4 | カラー | 1 | P B T | |
| 3 | 絶縁インナー | 1 | 青銅 (鉛レス) | |
| 2 | 内面ライニング | 1 | ポリオレフィン樹脂 | |
| 1 | 本体 | 1 | FCMB 275-5 | |
| 品番 | 品名 | 数量 | 材質 | 備考 |
| 品名 |  P Q W K 継手 Z形 異種金属接続用 径違いおすアダプタソケット (平行おねじ品) | | | |
| 略号 | P Q W K Z M R S | 年月日 | 2024-8-1 | |
| 桑名金属工業株式会社 | | | 番 | W 1 6 - 2 5 1 1 5 |



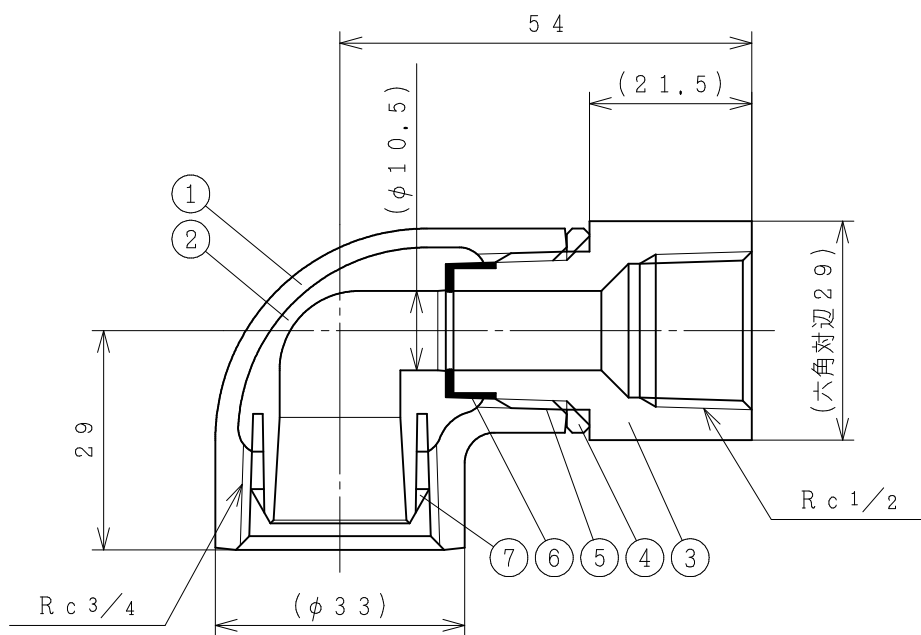
単位：mm

| 呼び径 | | A | B | F* | φD* | φP* | H(二面幅)* | | X |
|-------|-----|-----|-----|-------|-----|-------|---------|-----|-----------|
| (B) | (A) | | | | | | 六角 | 八角 | |
| 1/2 | 1 5 | 2 7 | 5 2 | 2 1.5 | 2 7 | 1 0.5 | 2 9 | — | R c 1/2 |
| 3/4 | 2 0 | 3 2 | 5 8 | 2 2.5 | 3 3 | 1 6 | 3 2.5 | — | R c 3/4 |
| 1 | 2 5 | 3 8 | 6 8 | 2 6 | 4 1 | 2 1 | 3 9.5 | — | R c 1 |
| 1 1/4 | 3 2 | 4 6 | 8 0 | 3 0 | 5 0 | 2 8 | 4 8.3 | — | R c 1 1/4 |
| 1 1/2 | 4 0 | 4 8 | 8 6 | 3 4 | 5 6 | 3 3.5 | 5 6 | — | R c 1 1/2 |
| 2 | 5 0 | 5 7 | 9 8 | 3 7 | 6 9 | 4 5 | — | 6 8 | R c 2 |

備考

1. 本体外面は青色塗装とする。
2. 絶縁インナーはエポキシ系接着剤により本体に接着固定する。
3. (公社)日本水道協会品質認証センター認証登録品
4. ※は参考寸法を示します

| | | | | |
|----|------------------------------------|-----|-------------------|----|
| 7 | シールリング | 1 | E P D M | |
| 6 | 接着剤 | 1 | エポキシ系接着剤 | |
| 5 | 絶縁コーティング | 1 | エポキシ樹脂 | |
| 4 | カラー | 1 | P B T | |
| 3 | 絶縁インナー | 1 | 青銅(鉛レス) | |
| 2 | 内面ライニング | 1 | ポリオレフィン樹脂 | |
| 1 | 本体 | 1 | FCMB 275-5 | |
| 品番 | 品名 | 数量 | 材質 | 備考 |
| 品名 | P Q W K 継手 Z形 異種金属接続用 めすアダプタエルボ | | | |
| 略号 | P Q W K - Z F L | 年月日 | 2 0 2 4 - 8 - 1 | |
| | 桑名金属工業株式会社 | 図番 | W 1 6 - 2 5 1 1 6 | |

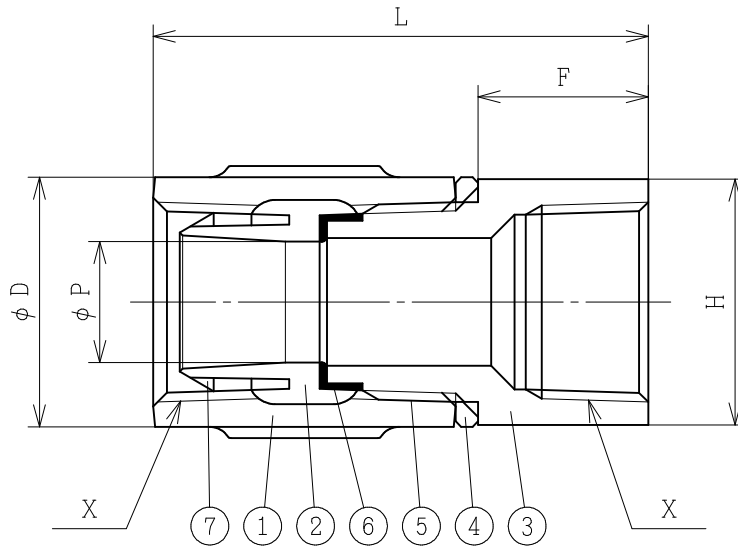


| 呼び径 | |
|-----------|---------|
| (B) | (A) |
| 3/4 × 1/2 | 20 × 15 |

備考

1. 本体外面は青色塗装とする。
2. 絶縁インナーはエポキシ系接着剤により本体に接着固定する。
3. (公社)日本水道協会品質認証センター認証登録品
4. () は参考寸法を示します

| 7 | シールリング | 1 | E P D M | |
|----|--|-----|------------|----|
| 6 | 接着剤 | 1 | エポキシ系接着剤 | |
| 5 | 絶縁コーティング | 1 | エポキシ樹脂 | |
| 4 | カラー | 1 | P B T | |
| 3 | 絶縁インナー | 1 | 青銅 (鉛レス) | |
| 2 | 内面ライニング | 1 | ポリオレフィン樹脂 | |
| 1 | 本体 | 1 | FCMB 275-5 | |
| 品番 | 品名 | 数量 | 材質 | 備考 |
| |  P Q W K 継手 Z 形 異種金属接続用 径違いめすアダプタエルボ | | | |
| 略号 | P Q W K Z F R L | 年月日 | 2024-8-1 | |
| | 桑名金属工業株式会社 | ☒番 | W16-25117 | |



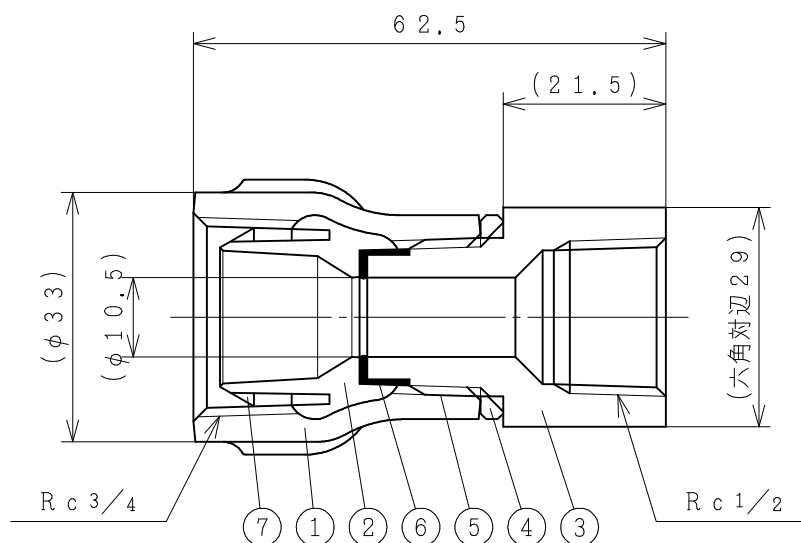
単位：mm

| 呼び径 | | L | F [※] | φD [※] | φP [※] | H (二面幅) [※] | | X |
|-------|-----|------|----------------|-----------------|-----------------|----------------------|----|----------|
| (B) | (A) | | | | | 六角 | 八角 | |
| 1/2 | 15 | 59.5 | 21.5 | 27 | 10.5 | 29 | — | Rc 1/2 |
| 3/4 | 20 | 65.5 | 22.5 | 33 | 16 | 32.5 | — | Rc 3/4 |
| 1 | 25 | 75 | 26 | 41 | 21 | 39.5 | — | Rc 1 |
| 1 1/4 | 32 | 84 | 30 | 50 | 28 | 48.3 | — | Rc 1 1/4 |
| 1 1/2 | 40 | 93 | 34 | 56 | 33.5 | 56 | — | Rc 1 1/2 |
| 2 | 50 | 101 | 37 | 69 | 45 | — | 68 | Rc 2 |

備考

1. 本体外面は青色塗装とする。
2. 絶縁インナーはエポキシ系接着剤により本体に接着固定する。
3. (公社) 日本水道協会品質認証センター認証登録品
4. ※は参考寸法を示します


| | | | | |
|------------|----------|-----|------------|-----------|
| 7 | シールリング | 1 | EPDM | |
| 6 | 接着剤 | 1 | エポキシ系接着剤 | |
| 5 | 絶縁コーティング | 1 | エポキシ樹脂 | |
| 4 | カラー | 1 | PBT | |
| 3 | 絶縁インナー | 1 | 青銅 (鉛レス) | |
| 2 | 内面ライニング | 1 | ポリオレフィン樹脂 | |
| 1 | 本体 | 1 | FCMB 275-5 | |
| 品番 | 品名 | 数量 | 材質 | 備考 |
| 品名 | | | | |
| 略号 | PQWK-ZFS | 年月日 | 2024-8-1 | |
| 桑名金属工業株式会社 | | | 図番 | W16-25118 |

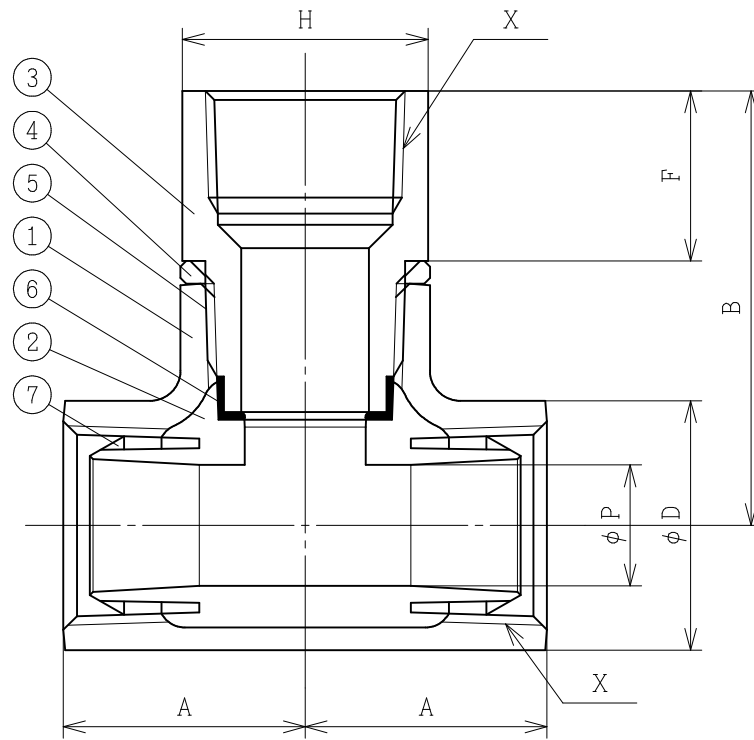


| 呼び径 | |
|-----------|---------|
| (B) | (A) |
| 3/4 × 1/2 | 20 × 15 |

備考

1. 本体外面は青色塗装とする。
2. 絶縁インナーはエポキシ系接着剤により本体に接着固定する。
3. (公社)日本水道協会品質認証センター認証登録品
4. () は参考寸法を示します

| 7 | シールリング | 1 | E P D M | |
|----|---|-----|------------|----|
| 6 | 接着剤 | 1 | エポキシ系接着剤 | |
| 5 | 絶縁コーティング | 1 | エポキシ樹脂 | |
| 4 | カラー | 1 | P B T | |
| 3 | 絶縁インナー | 1 | 青銅 (鉛レス) | |
| 2 | 内面ライニング | 1 | ポリオレフィン樹脂 | |
| 1 | 本体 | 1 | FCMB 275-5 | |
| 品番 | 品名 | 数量 | 材質 | 備考 |
| |  P Q W K 継手 Z 形 異種金属接続用 径違いめすアダプタソケット | | | |
| 略号 | P Q W K Z F R S | 年月日 | 2024-8-1 | |
| | 桑名金属工業株式会社 | 図番 | W16-25119 | |



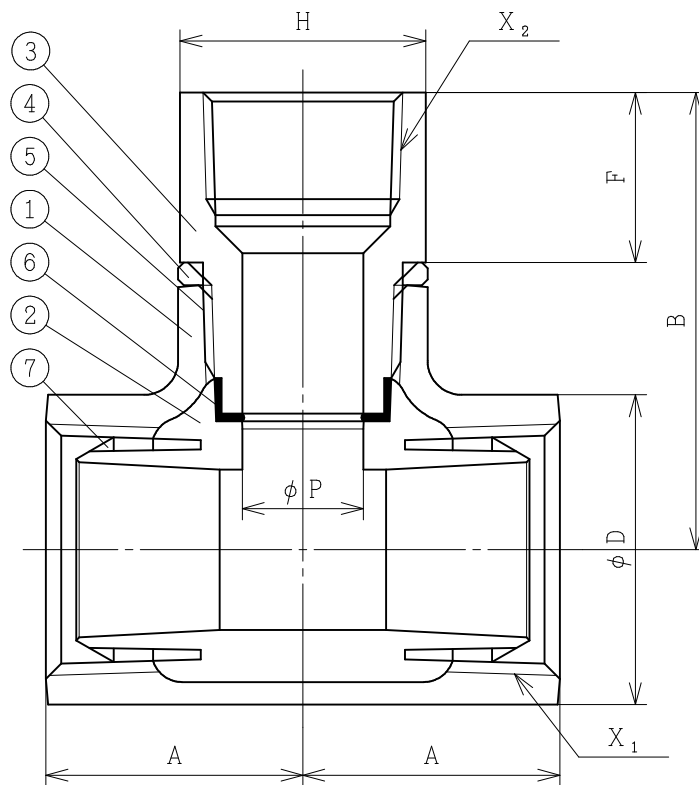
単位：mm

| 呼び径 | | A | B | F* | φD* | φP* | 六角対辺 H* | X |
|-----|-----|----|----|------|-----|------|------------|--------|
| (B) | (A) | | | | | | | |
| 1/2 | 15 | 27 | 52 | 21.5 | 27 | 10.5 | 29 | Rc 1/2 |
| 3/4 | 20 | 32 | 58 | 22.5 | 33 | 16 | 32.5 | Rc 3/4 |

備考

1. 本体外面は青色塗装とする。
2. 絶縁インナーはエポキシ系接着剤により本体に接着固定する。
3. (公社)日本水道協会品質認証センター認証登録品
4. ※は参考寸法を示します

| | | | | |
|------------|------------------------------------|-----|------------|-----------|
| 7 | シールリング | 2 | E P D M | |
| 6 | 接着剤 | 1 | エポキシ系接着剤 | |
| 5 | 絶縁コーティング | 1 | エポキシ樹脂 | |
| 4 | カラー | 1 | P B T | |
| 3 | 絶縁インナー | 1 | 青銅 (鉛レス) | |
| 2 | 内面ライニング | 1 | ポリオレフィン樹脂 | |
| 1 | 本体 | 1 | FCMB 275-5 | |
| 品番 | 品名 | 数量 | 材質 | 備考 |
| 品名 | P Q W K 継手 Z 形 異種金属接続用 めすアダプタ T | | | |
| 略号 | P Q W K - Z F T | 年月日 | 2024-8-1 | |
| 桑名金属工業株式会社 | | | 図番 | W16-25120 |



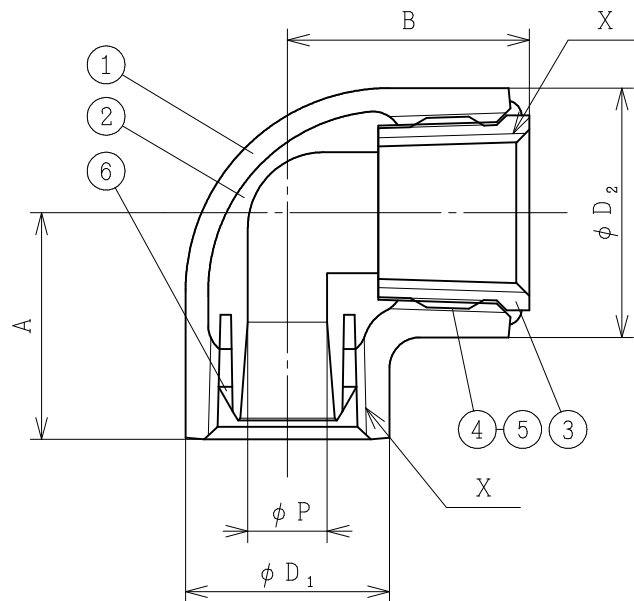
単位：mm

| 呼び径 | | A | B | F* | φ D* | φ P* | 六角対辺 H* | X ₁ | X ₂ |
|---------|-------|----|----|------|------|------|------------|----------------|----------------|
| (B) | (A) | | | | | | | | |
| 3/4×1/2 | 20×15 | 29 | 54 | 21.5 | 33 | 10.5 | 29 | Rc 3/4 | Rc 1/2 |
| 1×1/2 | 25×15 | 32 | 57 | 21.5 | 41 | 10.5 | 29 | Rc 1 | Rc 1/2 |
| 1×3/4 | 25×20 | 34 | 60 | 22.5 | 41 | 16 | 32.5 | Rc 1 | Rc 3/4 |

備考

1. 本体外面は青色塗装とする。
2. 絶縁インナーはエポキシ系接着剤により本体に接着固定する。
3. (公社) 日本水道協会品質認証センター認証登録品
4. ※は参考寸法を示します

| | | | | |
|------------|---------------------------------------|-----|------------|-----------|
| 7 | シールリング | 2 | E P D M | |
| 6 | 接着剤 | 1 | エポキシ系接着剤 | |
| 5 | 絶縁コーティング | 1 | エポキシ樹脂 | |
| 4 | カラー | 1 | P B T | |
| 3 | 絶縁インナー | 1 | 青銅 (鉛レス) | |
| 2 | 内面ライニング | 1 | ポリオレフィン樹脂 | |
| 1 | 本体 | 1 | FCMB 275-5 | |
| 品番 | 品名 | 数量 | 材質 | 備考 |
| 品名 | P Q W K 継手 Z 形 異種金属接続用 径違いめすアダプタ T | | | |
| 略号 | P Q W K Z F R T | 年月日 | 2024-8-1 | |
| 桑名金属工業株式会社 | | | 図番 | W16-25121 |



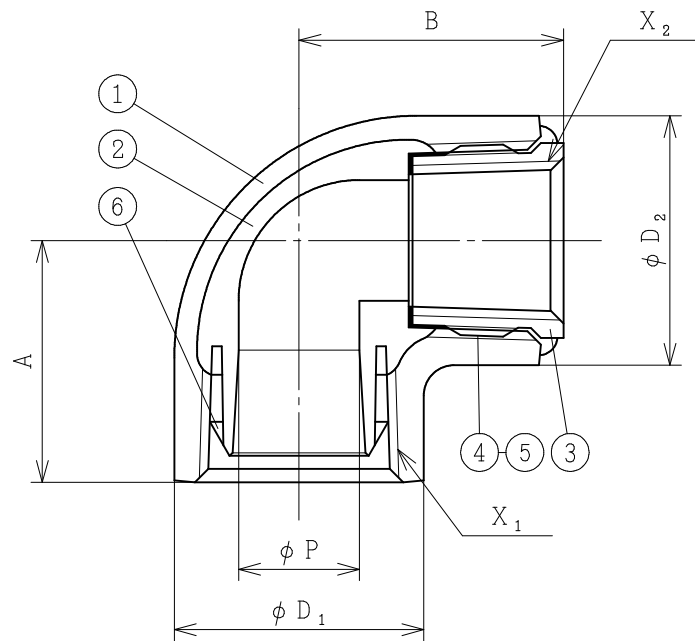
単位：mm

| 呼び径 | | A | B | φD ₁ [※] | φD ₂ [※] | φP [※] | X |
|-----|-----|----|----|------------------------------|------------------------------|-----------------|--------|
| (B) | (A) | | | | | | |
| 1/2 | 15 | 30 | 32 | 27 | 33 | 10.5 | Rc 1/2 |
| 3/4 | 20 | 35 | 37 | 33 | 41 | 16 | Rc 3/4 |
| 1 | 25 | 42 | 43 | 41 | 50 | 21 | Rc 1 |

備考

1. 本体外面は青色塗装とする。
2. 絶縁ブッシュはエポキシ系接着剤により本体に接着固定する。
3. (公社)日本水道協会品質認証センター認証登録品
4. ※は参考寸法を示します

| | | | | |
|------------|---|-----|------------|-----------|
| 6 | シールリング | 1 | EPDM | |
| 5 | 接着剤 | 1 | エポキシ系接着剤 | |
| 4 | 絶縁コーティング | 1 | エポキシ樹脂 | |
| 3 | 絶縁ブッシュ | 1 | 青銅(鉛レス) | |
| 2 | 絶縁インナー | 1 | ポリオレフィン樹脂 | |
| 1 | 本体 | 1 | FCMB 275-5 | |
| 品番 | 品名 | 数量 | 材質 | 備考 |
| 品名 |  PQWK継手 Z形 異種金属接続用 給水栓エルボ | | | |
| 略号 | PQWKZCL | 年月日 | 2024-8-1 | |
| 桑名金属工業株式会社 | | | ☑番 | W16-25122 |



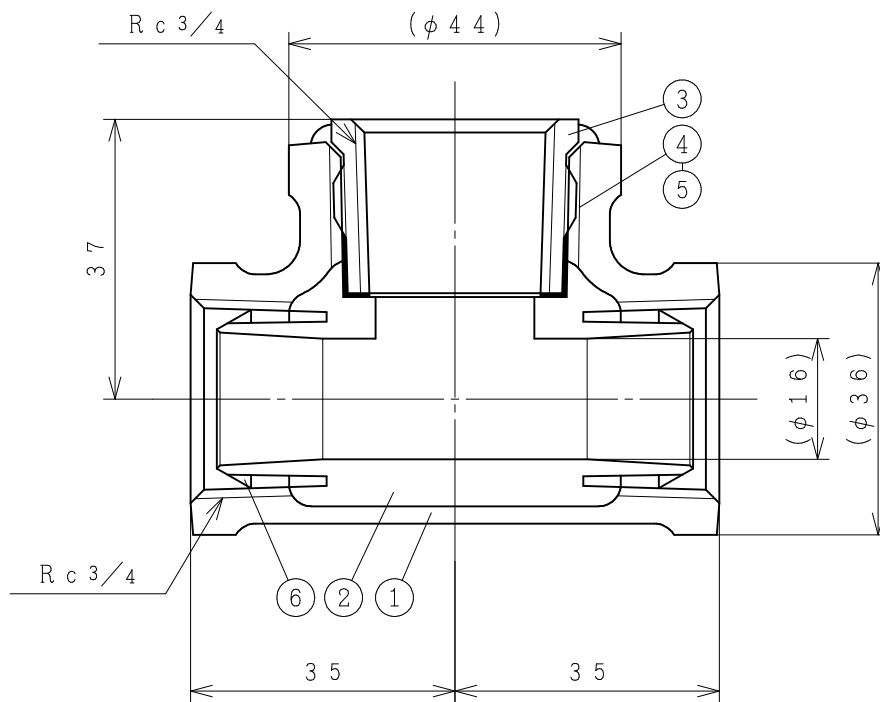
単位：mm

| 呼び径 | | A | B | φD ₁ * | φD ₂ * | φP* | X ₁ | X ₂ |
|-----------|---------|----|----|-------------------|-------------------|-----|----------------|----------------|
| (B) | (A) | | | | | | | |
| 3/4 × 1/2 | 20 × 15 | 32 | 35 | 33 | 33 | 16 | Rc 3/4 | Rc 1/2 |
| 1 × 1/2 | 25 × 15 | 34 | 38 | 41 | 33 | 21 | Rc 1 | Rc 1/2 |
| 1 × 3/4 | 25 × 20 | 38 | 41 | 41 | 41 | 21 | Rc 1 | Rc 3/4 |

備考

1. 本体外面は青色塗装とする。
2. 絶縁ブッシュはエポキシ系接着剤により本体に接着固定する。
3. (公社) 日本水道協会品質認証センター 認証登録品
4. ※は参考寸法を示します

| | | | | |
|----|--|-----|------------|----|
| 6 | シールリング | 1 | EPDM | |
| 5 | 接着剤 | 1 | エポキシ系接着剤 | |
| 4 | 絶縁コーティング | 1 | エポキシ樹脂 | |
| 3 | 絶縁ブッシュ | 1 | 青銅 (鉛レス) | |
| 2 | 内面ライニング | 1 | ポリオレフィン樹脂 | |
| 1 | 本体 | 1 | FCMB 275-5 | |
| 品番 | 品名 | 数量 | 材質 | 備考 |
| |  PQWK継手 Z形 異種金属接続用 径違い給水栓エルボ | | | |
| 略号 | PQWKZCRL | 年月日 | 2024-8-1 | |
| | 桑名金属工業株式会社 | ☒番 | W16-25123 | |

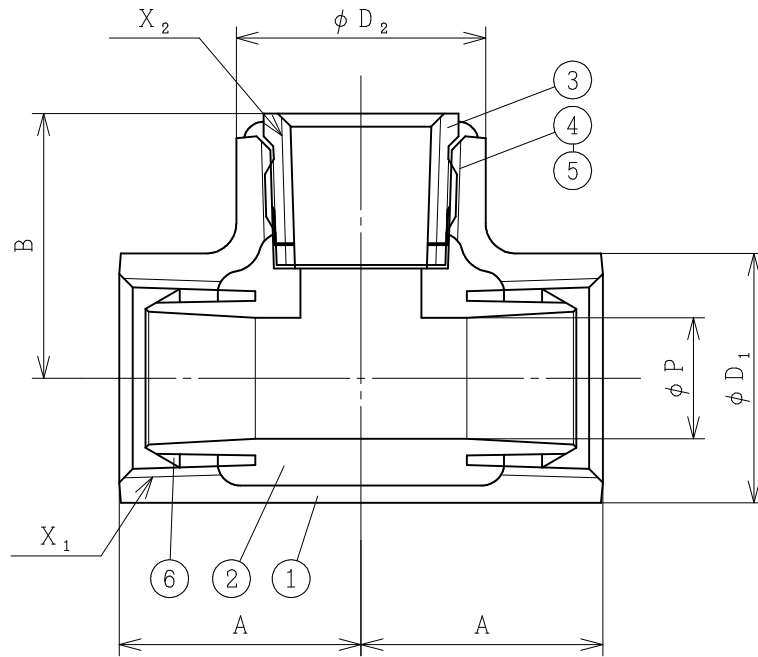


| 呼び径 | |
|-------|-------|
| (B) | (A) |
| 3/4 | 20 |

備考

1. 本体外面は青色塗装とする。
2. 絶縁ブッシュはエポキシ系接着剤により本体に接着固定する。
3. (公社)日本水道協会品質認証センター認証登録品
4. () は参考寸法を示します

| 6 | シールリング | 2 | EPDM | |
|------------|--|-----|------------|-----------|
| 5 | 接着剤 | 1 | エポキシ系接着剤 | |
| 4 | 絶縁コーティング | 1 | エポキシ樹脂 | |
| 3 | 絶縁ブッシュ | 1 | 青銅 (鉛レス) | |
| 2 | 内面ライニング | 1 | ポリオレフィン樹脂 | |
| 1 | 本体 | 1 | FCMB 275-5 | |
| 品番 | 品名 | 数量 | 材質 | 備考 |
| |  PQWK継手 Z形 異種金属接続用 給水栓 T | | | |
| 略号 | PQWKZCT | 年月日 | 2024-8-1 | |
| 桑名金属工業株式会社 | | | 図番 | W16-25124 |



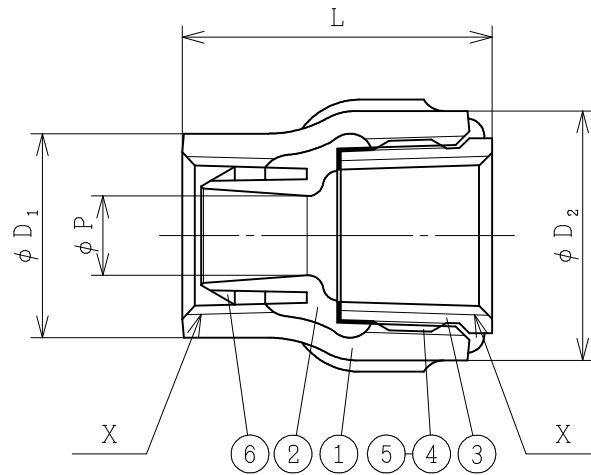
単位：mm

| 呼び径 | | A | B | φD ₁ ※ | φD ₂ ※ | φP※ | X ₁ | X ₂ |
|---------|-------|----|----|-------------------|-------------------|-----|----------------|----------------|
| (B) | (A) | | | | | | | |
| 3/4×1/2 | 20×15 | 32 | 35 | 33 | 33 | 16 | Rc 3/4 | Rc 1/2 |
| 1×1/2 | 25×15 | 34 | 38 | 41 | 33 | 21 | Rc 1 | Rc 1/2 |
| 1×3/4 | 25×20 | 38 | 41 | 41 | 41 | 21 | Rc 1 | Rc 3/4 |

備考

1. 本体外面は青色塗装とする。
2. 絶縁ブッシュはエポキシ系接着剤により本体に接着固定する。
3. (公社)日本水道協会品質認証センター認証登録品
4. ※は参考寸法を示します

| | | | | |
|------------|-------------------------------|-----|------------|-----------|
| 6 | シールリング | 2 | EPDM | |
| 5 | 接着剤 | 1 | エポキシ系接着剤 | |
| 4 | 絶縁コーティング | 1 | エポキシ樹脂 | |
| 3 | 絶縁ブッシュ | 1 | 青銅(鉛レス) | |
| 2 | 内面ライニング | 1 | ポリオレフィン樹脂 | |
| 1 | 本体 | 1 | FCMB 275-5 | |
| 品番 | 品名 | 数量 | 材質 | 備考 |
| 品名 | PQWK継手 Z形 異種金属接続用 径違い給水栓 T | | | |
| 略号 | PQWKZCRT | 年月日 | 2024-8-1 | |
| 桑名金属工業株式会社 | | | ☒番 | W16-25125 |



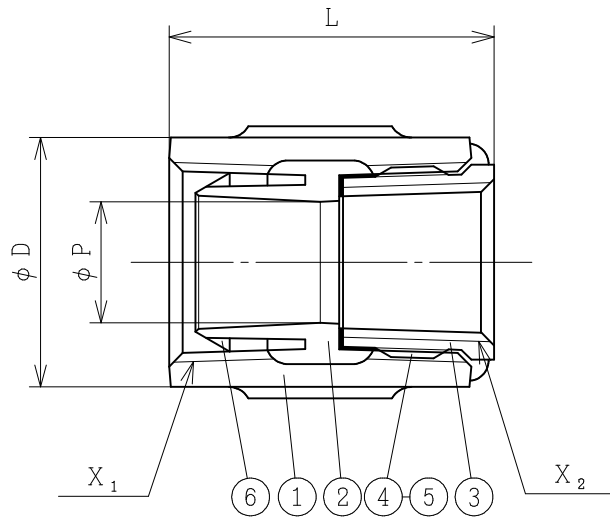
単位：mm

| 呼び径 | | L | φD ₁ [*] | φD ₂ [*] | φP [*] | X |
|-----|-----|----|------------------------------|------------------------------|-----------------|--------|
| (B) | (A) | | | | | |
| 1/2 | 15 | 41 | 27 | 33 | 10.5 | Rc 1/2 |
| 3/4 | 20 | 45 | 33 | 41 | 16 | Rc 3/4 |
| 1 | 25 | 51 | 41 | 50 | 21 | Rc 1 |

備考

1. 本体外面は青色塗装とする。
2. 絶縁ブッシュはエポキシ系接着剤により本体に接着固定する。
3. (公社)日本水道協会品質認証センター認証登録品
4. ※は参考寸法を示します

| | | | | |
|----|---|-----|------------|----|
| 6 | シールリング | 1 | E P D M | |
| 5 | 接着剤 | 1 | エポキシ系接着剤 | |
| 4 | 絶縁コーティング | 1 | エポキシ樹脂 | |
| 3 | 絶縁ブッシュ | 1 | 青銅 (鉛レス) | |
| 2 | 内面ライニング | 1 | ポリオレフィン樹脂 | |
| 1 | 本体 | 1 | FCMB 275-5 | |
| 品番 | 品名 | 数量 | 材質 | 備考 |
| |  P Q W K 継手 Z 形 異種金属接続用 給水栓ソケット | | | |
| 略号 | P Q W K Z C S | 年月日 | 2024-8-1 | |
| | 桑名金属工業株式会社 | ☑番 | W16-25126 | |



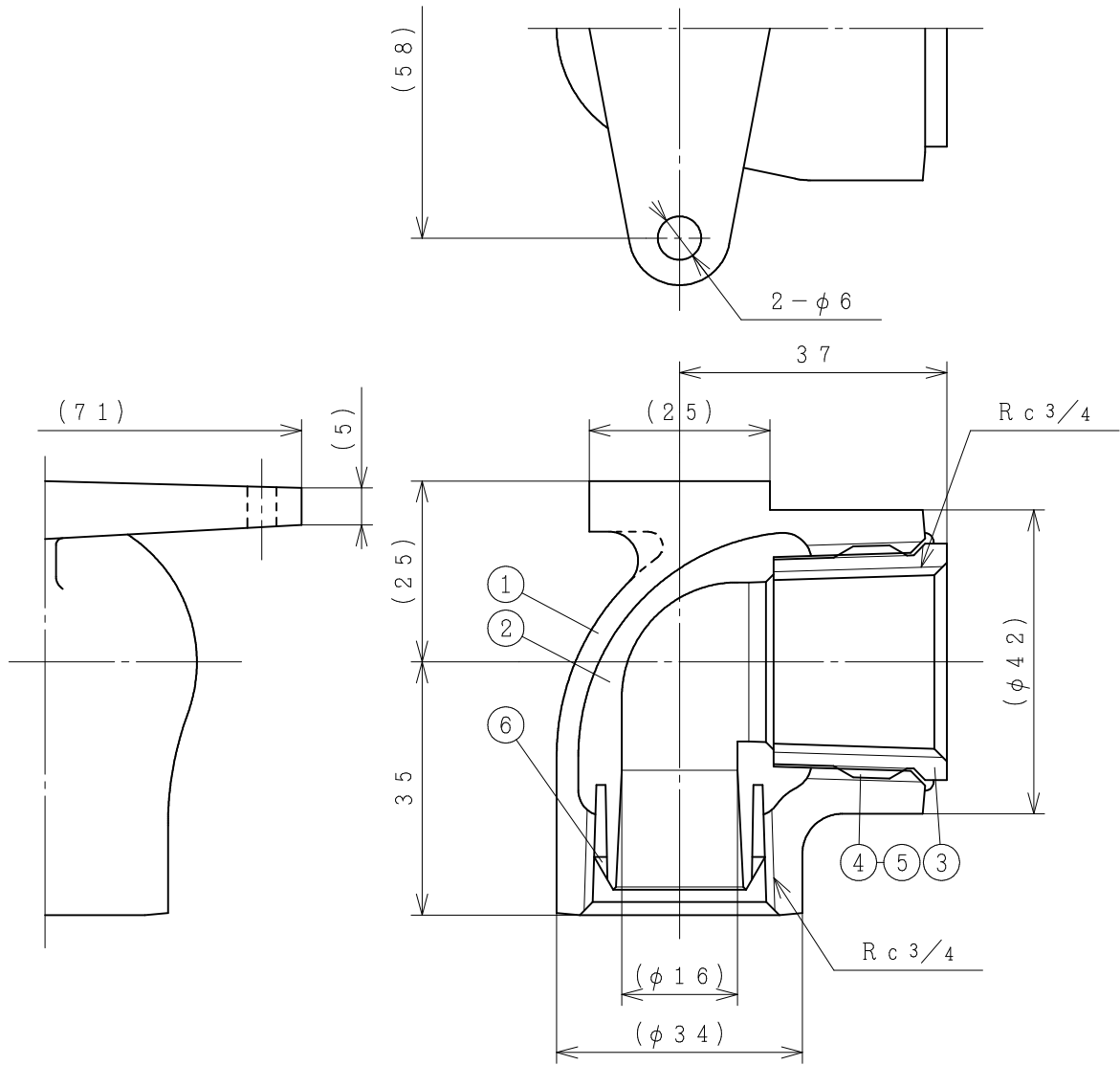
単位：mm

| 呼び径 | | L | φ D※ | φ P※ | X ₁ | X ₂ |
|-----------|---------|----|------|------|----------------|----------------|
| (B) | (A) | | | | | |
| 3/4 × 1/2 | 20 × 15 | 43 | 33 | 16 | Rc 3/4 | Rc 1/2 |
| 1 × 3/4 | 25 × 20 | 48 | 41 | 21 | Rc 1 | Rc 3/4 |

備考

1. 本体外面は青色塗装とする。
2. 絶縁ブッシュはエポキシ系接着剤により本体に接着固定する。
3. (公社)日本水道協会品質認証センター認証登録品
4. ※は参考寸法を示します

| | | | | |
|------------|---|-----|------------|-----------|
| 6 | シールリング | 1 | EPDM | |
| 5 | 接着剤 | 1 | エポキシ系接着剤 | |
| 4 | 絶縁コーティング | 1 | エポキシ樹脂 | |
| 3 | 絶縁ブッシュ | 1 | 青銅(鉛レス) | |
| 2 | 内面ライニング | 1 | ポリオレフィン樹脂 | |
| 1 | 本体 | 1 | FCMB 275-5 | |
| 品番 | 品名 | 数量 | 材質 | 備考 |
| 品名 |  PQWK継手 Z形 異種金属接続用 径違い給水栓ソケット | | | |
| 略号 | PQWKZCRS | 年月日 | 2024-8-1 | |
| 桑名金属工業株式会社 | | | 図番 | W16-25127 |

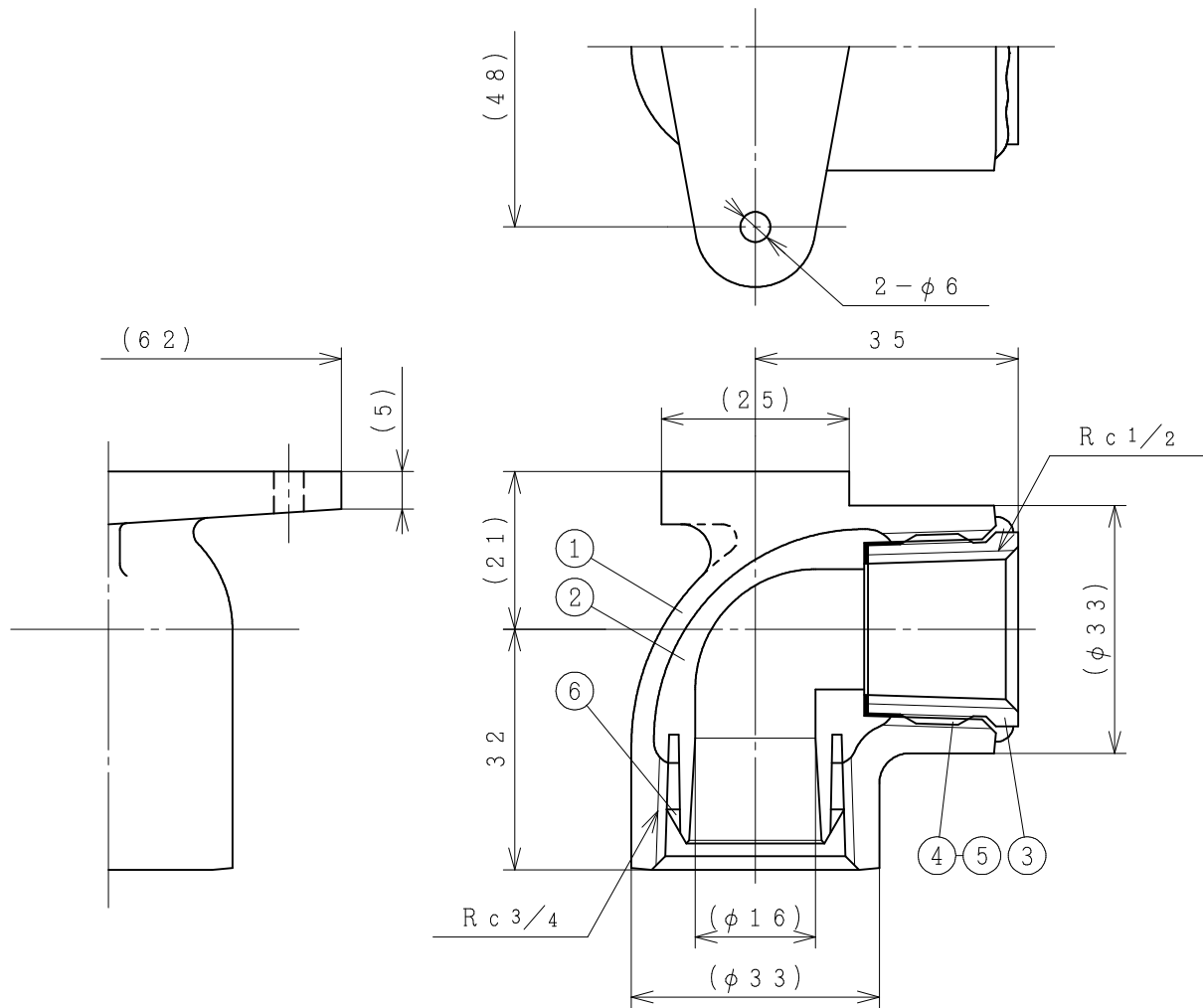


| 呼び径 | |
|-----|-----|
| (B) | (A) |
| 3/4 | 20 |

備考

1. 本体外面は青色塗装とする。
2. 絶縁ブッシュはエポキシ系接着剤により本体に接着固定する。
3. (公社)日本水道協会品質認証センター認証登録品
4. () は参考寸法を示します

| 6 | シールリング | 1 | EPDM | |
|------------|-------------------------------------|-----|------------|-----------|
| 5 | 接着剤 | 1 | エポキシ系接着剤 | |
| 4 | 絶縁コーティング | 1 | エポキシ樹脂 | |
| 3 | 絶縁ブッシュ | 1 | 青銅(鉛レス) | |
| 2 | 内面ライニング | 1 | ポリオレフィン樹脂 | |
| 1 | 本体 | 1 | FCMB 275-5 | |
| 品番 | 品名 | 数量 | 材質 | 備考 |
| | P Q W K 継手 Z 形 異種金属接続用 座付き給水栓エルボ | | | |
| 略号 | P Q W K Z C T L | 年月日 | 2024-8-1 | |
| 桑名金属工業株式会社 | | | 番 | W16-25128 |

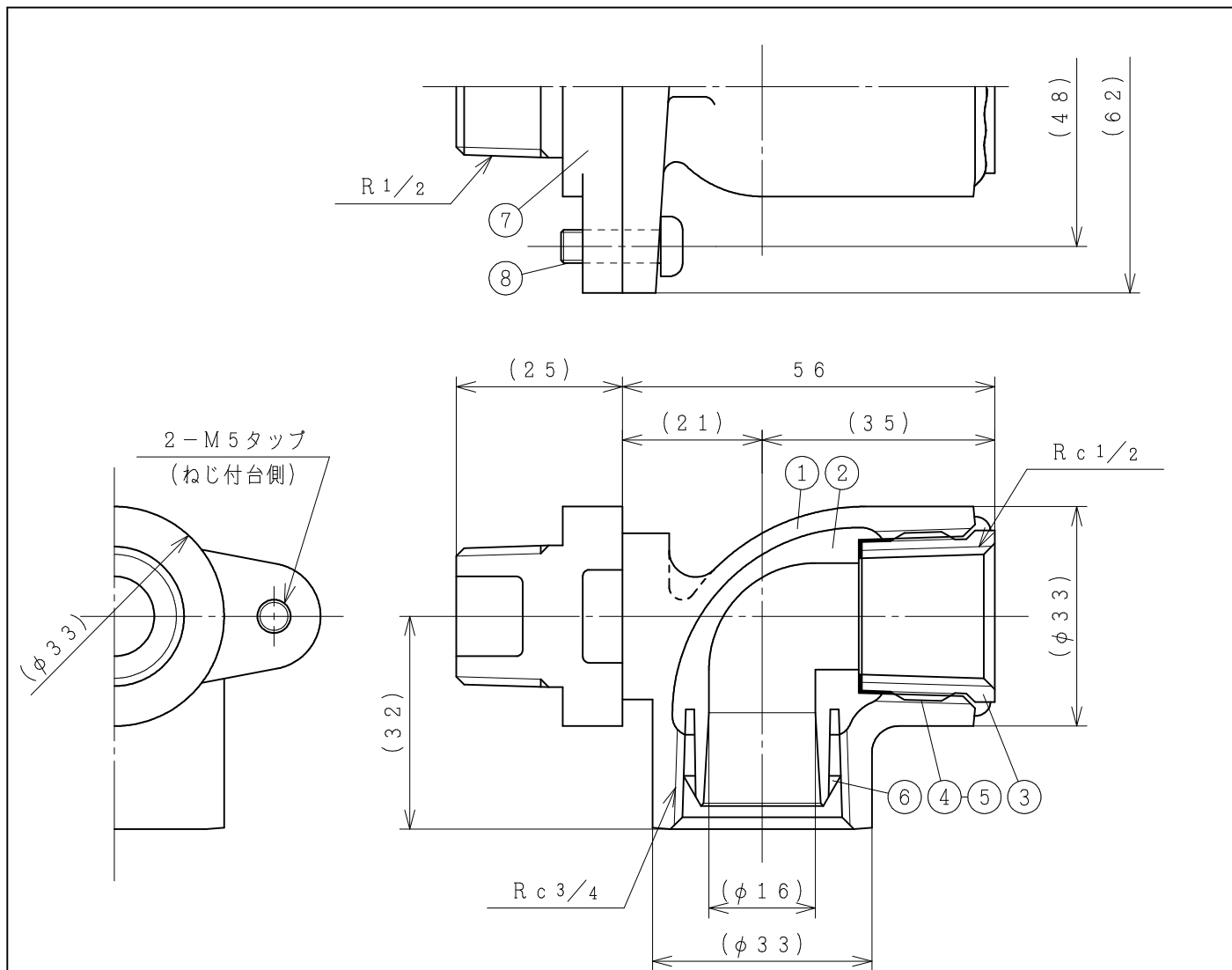


| 呼び径 | |
|---------|-------|
| (B) | (A) |
| 3/4×1/2 | 20×15 |

備考

1. 本体外面は青色塗装とする。
2. 絶縁ブッシュはエポキシ系接着剤により本体に接着固定する。
3. (公社)日本水道協会品質認証センター 認証登録品
4. () は参考寸法を示します

| 6 | シールリング | 1 | EPDM | |
|----|---------------------------------------|-----|------------|----|
| 5 | 接着剤 | 1 | エポキシ系接着剤 | |
| 4 | 絶縁コーティング | 1 | エポキシ樹脂 | |
| 3 | 絶縁ブッシュ | 1 | 青銅(鉛レス) | |
| 2 | 内面ライニング | 1 | ポリオレフィン樹脂 | |
| 1 | 本体 | 1 | FCMB 275-5 | |
| 品番 | 品名 | 数量 | 材質 | 備考 |
| | P Q W K 継手 Z形 異種金属接続用 径違い座付き給水栓エルボ | | | |
| 略号 | P Q W K Z C T L | 年月日 | 2024-8-1 | |
| | 桑名金属工業株式会社 | 番 | W16-25129 | |



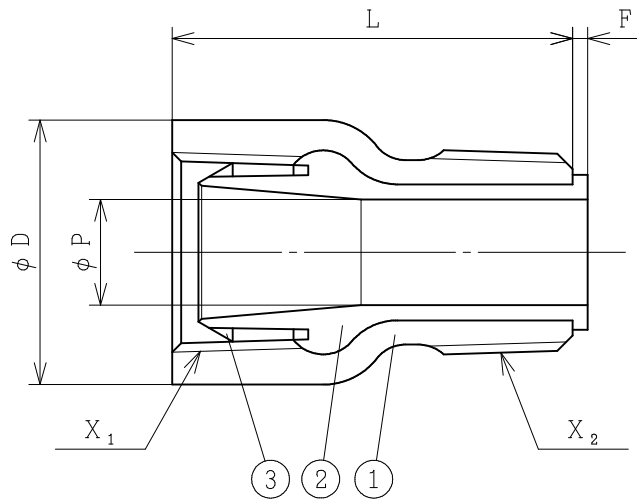
| 呼び径 | |
|-----------|---------|
| (B) | (A) |
| 3/4 × 1/2 | 20 × 15 |

備考

1. 本体外面は青色塗装とする。
2. 絶縁ブッシュはエポキシ系接着剤により本体に接着固定する。
3. (公社)日本水道協会品質認証センター認証登録品
4. () は参考寸法を示します

| 8 | M5 × 15 十字穴付小ねじ | 2 | 黄銅 | |
|----|-----------------|----|------------|----|
| 7 | ねじ付台 | 1 | FCMB 275-5 | |
| 6 | シールリング | 1 | EPDM | |
| 5 | 接着剤 | 1 | エポキシ系接着剤 | |
| 4 | 絶縁コーティング | 1 | エポキシ樹脂 | |
| 3 | 絶縁ブッシュ | 1 | 青銅 (鉛レス) | |
| 2 | 内面ライニング | 1 | ポリオレフィン樹脂 | |
| 1 | 本体 | 1 | FCMB 275-5 | |
| 品番 | 品名 | 数量 | 材質 | 備考 |

| | | | | |
|----|-----------------------------------|-----|-----------|--|
| 品名 | PQWK継手 Z形 異種金属接続用 径違い台付き給水栓エルボ | | | |
| 略号 | PQWKZCDL | 年月日 | 2024-8-1 | |
| | 桑名金属工業株式会社 | 図番 | W16-25130 | |



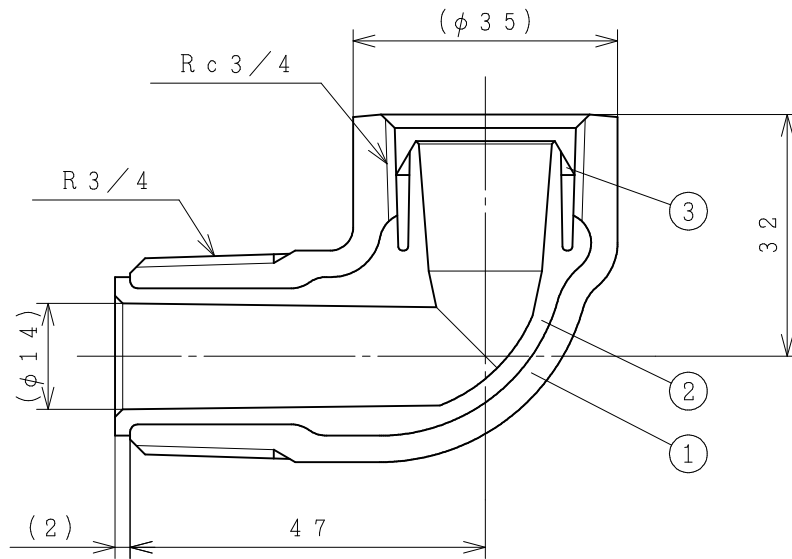
単位：mm

| 呼び径 | | L | F* | φ D* | φ P* | X ₁ | X ₂ |
|-------|-----|-----|----|------|------|----------------|----------------|
| (B) | (A) | | | | | | |
| 1/2 | 1 5 | 4 5 | 2 | 2 9 | 9.5 | R c 1/2 | R 1/2 |
| 3/4 | 2 0 | 5 3 | 2 | 3 5 | 1 4 | R c 3/4 | R 3/4 |
| 1 | 2 5 | 6 0 | 2 | 4 4 | 2 0 | R c 1 | R 1 |
| 1 1/4 | 3 2 | 6 5 | 2 | 5 3 | 2 7 | R c 1 1/4 | R 1 1/4 |
| 1 1/2 | 4 0 | 6 9 | 2 | 5 9 | 3 2 | R c 1 1/2 | R 1 1/2 |
| 2 | 5 0 | 7 6 | 2 | 7 2 | 4 3 | R c 2 | R 2 |

備考

1. 本体外面は青色塗装とする。
2. (公社)日本水道協会品質認証センター認証登録品
3. ※は参考寸法を示します

| | | | | |
|------------|---------------------------|-----|-----------------|-------------------|
| 3 | シールリング | 1 | EPDM | |
| 2 | 内面ライニング | 1 | ポリオレフィン樹脂 | |
| 1 | 本体 | 1 | 青銅(鉛レス) | |
| 品番 | 品名 | 数量 | 材質 | 備考 |
| 品名 | P Q W K 継手 B形 めすおすソケット | | | |
| 略号 | P Q W K - B X | 年月日 | 2 0 2 4 - 8 - 1 | |
| 桑名金属工業株式会社 | | | 図番 | W 1 6 - 2 5 1 3 1 |

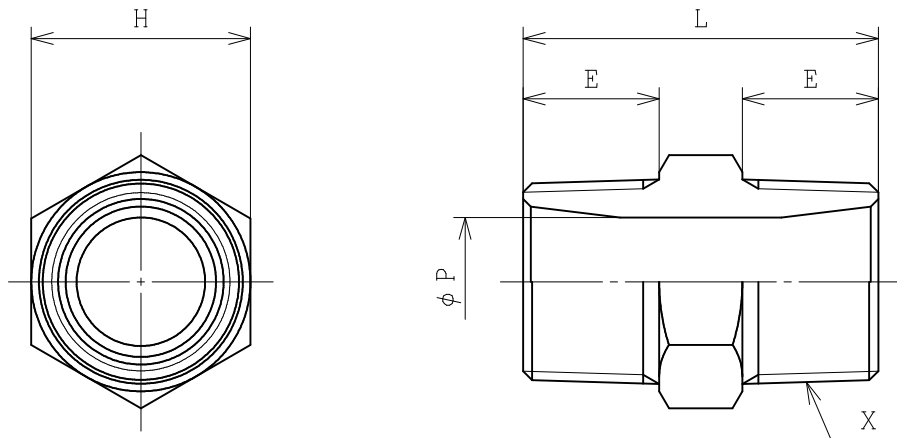


| 呼び径 | |
|-------|-------|
| (B) | (A) |
| 3/4 | 20 |

備考

1. 本体外面は青色塗装とする。
2. (公社)日本水道協会品質認証センター認証登録品ではありません。
3. () は参考寸法を示します

| 3 | シールリング | 1 | EPDM | |
|------------|---------------------------|-----|-----------|-----------|
| 2 | 内面ライニング | 1 | ポリオレフィン樹脂 | |
| 1 | 本体 | 1 | 青銅(鉛レス) | |
| 品番 | 品名 | 数量 | 材質 | 備考 |
| | P Q W K 継手 B 形 めすおすエルボ | | | |
| 略号 | P Q W K - B S L | 年月日 | 2024-8-1 | |
| 桑名金属工業株式会社 | | | ☑番 | W16-25132 |




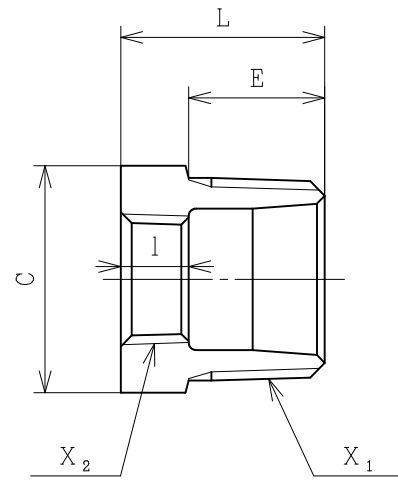
単位：mm

| 呼び径 | | L | E※ | H（二面幅）※ | | φP※ | X | 材質品番 |
|---------|-----|-----|-------|---------|-----|-----|---------|------|
| (B) | (A) | | | 六角 | 八角 | | | |
| 1/2 | 1 5 | 4 2 | 1 6 | 2 4 | — | 1 3 | R 1/2 | 1 |
| 3/4 | 2 0 | 4 7 | 1 8 | 2 8 | — | 1 7 | R 3/4 | 1 |
| 1 | 2 5 | 5 2 | 2 0 | 3 6 | — | 2 3 | R 1 | 1 |
| 1 1/4 | 3 2 | 5 6 | 2 2 | 4 6 | — | 3 1 | R 1 1/4 | 1 |
| 1 1/2 | 4 0 | 6 0 | 2 3 | 5 0 | — | 3 6 | R 1 1/2 | 1 |
| 2 | 5 0 | 6 6 | 2 5 | — | 6 3 | 4 7 | R 2 | 1 |
| ○ 2 1/2 | 6 5 | 7 3 | 2 8.5 | — | 8 0 | 6 1 | R 2 1/2 | 2 |
| ○ 3 | 8 0 | 8 1 | 3 2 | — | 9 5 | 7 2 | R 3 | 2 |

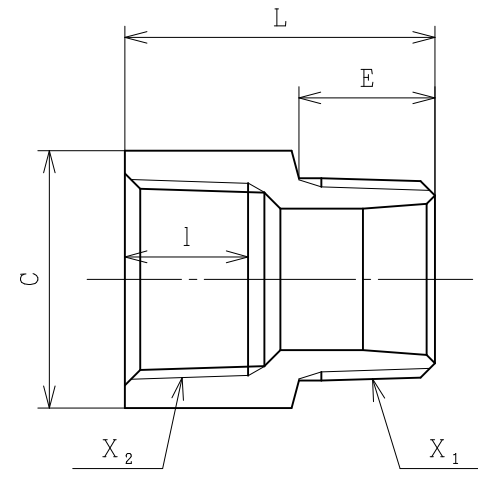
備考

1. (公社)日本水道協会品質認証センター認証登録品
2. ○印は、(公社)日本水道協会品質認証センター認証登録品ではありません
3. ※は参考寸法を示します

| | | | | |
|------------|--|-----|-----------------|-------------------|
| 2 | 本体 (呼び2 1/2、3) | 1 | 青銅 | 表面脱鉛処理 |
| 1 | 本体 (呼び1 1/2～2) | 1 | 青銅 (鉛レス) | |
| 品番 | 品名 | 数量 | 材質 | 備考 |
| 品名 |  P Q W K 継手 B 形 ニップル | | | |
| 略号 | P Q W K - B N I | 年月日 | 2 0 2 4 - 8 - 1 | |
| 桑名金属工業株式会社 | | | 図番 | W 1 6 - 2 5 1 3 5 |



Aタイプ



Bタイプ

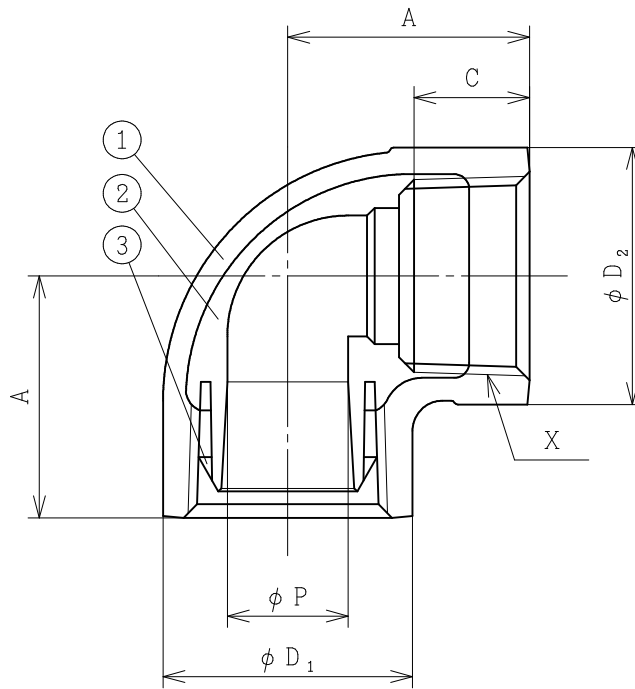
単位：mm

| 呼び | 形状 (タイプ) | C (二面幅)※ | | L | E※ | l※ | X ₁ | X ₂ |
|-------------|-------------|----------|----|----|----|------|----------------|----------------|
| | | 六角 | 八角 | | | | | |
| 3/4 × 3/8 | A | 30 | — | 27 | 18 | 9 | R 3/4 | R c 3/8 |
| 3/4 × 1/2 | B | 30 | — | 33 | 18 | 14.5 | R 3/4 | R c 1/2 |
| 3/4 | B | 34 | — | 41 | 18 | 16.3 | R 3/4 | R c 3/4 |
| 1 × 3/8 | A | 36 | — | 29 | 20 | 9 | R 1 | R c 3/8 |
| 1 × 1/2 | A | 36 | — | 29 | 20 | 11 | R 1 | R c 1/2 |
| 1 × 3/4 | B | 36 | — | 35 | 20 | 16.3 | R 1 | R c 3/4 |
| 1 1/4 × 3/8 | A | 46 | — | 33 | 23 | 9 | R 1 1/4 | R c 3/8 |
| 1 1/4 × 1/2 | A | 46 | — | 33 | 23 | 11 | R 1 1/4 | R c 1/2 |
| 1 1/4 × 3/4 | A | 46 | — | 33 | 23 | 13 | R 1 1/4 | R c 3/4 |
| 1 1/2 × 3/8 | A | 54 | — | 33 | 23 | 9 | R 1 1/2 | R c 3/8 |
| 1 1/2 × 1/2 | A | 54 | — | 33 | 23 | 11 | R 1 1/2 | R c 1/2 |
| 1 1/2 × 3/4 | A | 54 | — | 33 | 23 | 13 | R 1 1/2 | R c 3/4 |
| 2 × 3/8 | A | — | 63 | 39 | 27 | 9 | R 2 | R c 3/8 |
| 2 × 1/2 | A | — | 63 | 39 | 27 | 11 | R 2 | R c 1/2 |
| 2 × 3/4 | A | — | 63 | 39 | 27 | 13 | R 2 | R c 3/4 |

備考

1. 本継手は、圧力計、温度計等の計器接続用です。めねじ側は、計器を含め青銅やステンレスの器具ねじと接続出来ますが、ライニング鋼管、PQWK-NI、PQWK-P等は端部鉄面が露出・発錆しますので、このような接続は避けてください。またおねじ側はPQWK継手接続専用です。他の種類の継手とは接続しないでください。
2. (公社)日本水道協会品質認証センター認証登録品ではありません。
3. ※は参考寸法を示します

| | | | | |
|------------|--------------------|-----|---------------|-----------|
| 品番 | 本体 品名 | 数量 | 青銅(鉛レス) 材質 | 備考 |
| 品名 | PQWK継手 B形 ブッシング | | | |
| 略号 | PQWK-BBU | 年月日 | 2024-8-1 | |
| 桑名金属工業株式会社 | | | 図番 | W16-25136 |



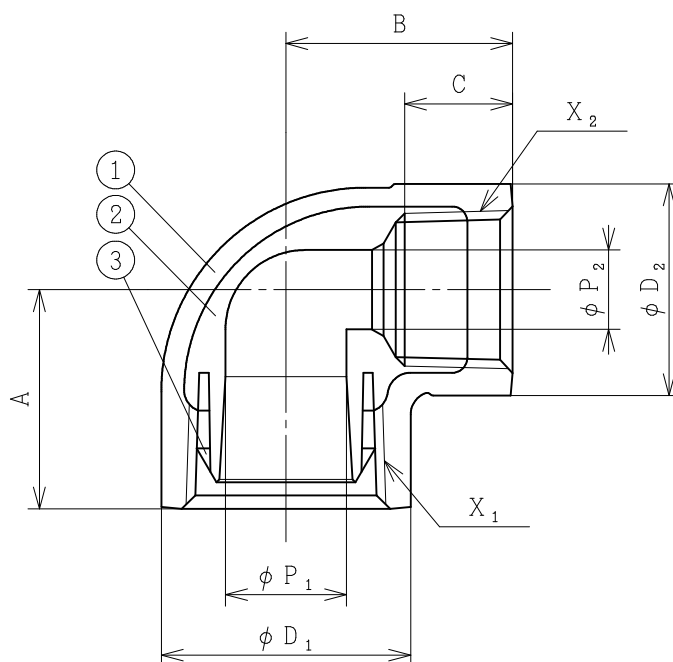
単位：mm

| 呼び径 | | A | C※ | φD ₁ ※ | φD ₂ ※ | φP※ | X |
|-------|-----|----|------|-------------------|-------------------|------|----------|
| (B) | (A) | | | | | | |
| 1/2 | 15 | 27 | 14.3 | 27 | 28 | 10.5 | Rc 1/2 |
| 3/4 | 20 | 32 | 15.3 | 33 | 34 | 16 | Rc 3/4 |
| 1 | 25 | 38 | 17.5 | 41 | 42 | 21 | Rc 1 |
| 1 1/4 | 32 | 46 | 19.5 | 50 | 51 | 28 | Rc 1 1/4 |
| 1 1/2 | 40 | 48 | 21.4 | 56 | 57 | 33.5 | Rc 1 1/2 |
| 2 | 50 | 57 | 24.0 | 69 | 70 | 45 | Rc 2 |

備考

1. 本体外面は青色塗装とする。
2. (公社)日本水道協会品質認証センター認証登録品
3. ※は参考寸法を示します

| | | | | |
|------------|--|-----|------------|-----------|
| 3 | シールリング | 1 | EPDM | |
| 2 | 内面ライニング | 1 | ポリオレフィン樹脂 | |
| 1 | 本体 | 1 | FCMB 275-5 | |
| 品番 | 品名 | 数量 | 材質 | 備考 |
| 品名 |  PQWK継手 A形 器具接続用 (給水栓) エルボ | | | |
| 略号 | PQWK-A L | 年月日 | 2024-8-1 | |
| 桑名金属工業株式会社 | | | 図番 | W16-25137 |



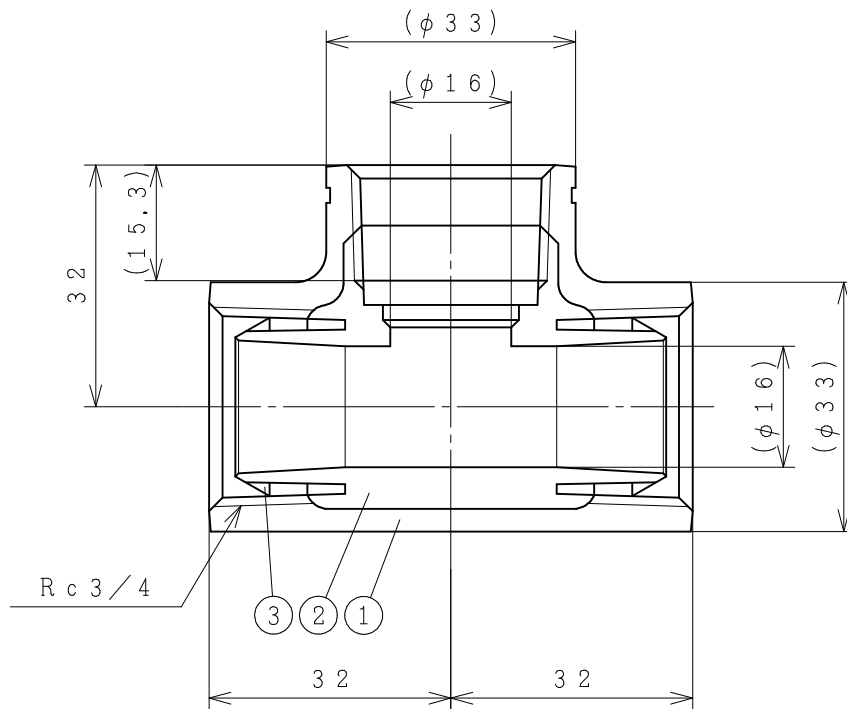
単位：mm

| 呼び径 | | A | B | C* | φD ₁ * | φD ₂ * | φP ₁ * | φP ₂ * | X ₁ | X ₂ |
|-----------|---------|----|----|------|-------------------|-------------------|-------------------|-------------------|----------------|----------------|
| (B) | (A) | | | | | | | | | |
| 3/4 × 1/2 | 20 × 15 | 29 | 30 | 14.3 | 33 | 28 | 16 | 10.5 | Rc 3/4 | Rc 1/2 |
| 1 × 1/2 | 25 × 15 | 32 | 33 | 14.3 | 41 | 27 | 21 | 10.5 | Rc 1 | Rc 1/2 |
| 1 × 3/4 | 25 × 20 | 34 | 35 | 15.3 | 41 | 34 | 21 | 16 | Rc 1 | Rc 3/4 |

備考

1. 本体外面は青色塗装とする。
2. (公社)日本水道協会品質認証センター認証登録品
3. ※は参考寸法を示します


| | | | | |
|------------|--------------------------------------|-----|------------|-----------|
| 3 | シールリング | 1 | EPDM | |
| 2 | 内面ライニング | 1 | ポリオレフィン樹脂 | |
| 1 | 本体 | 1 | FCMB 275-5 | |
| 品番 | 品名 | 数量 | 材質 | 備考 |
| 品名 | P Q W K 継手 A 形 器具接続用 (給水栓) 径違いエルボ | | | |
| 略号 | P Q W K - A R L | 年月日 | 2024-8-1 | |
| 桑名金属工業株式会社 | | | ☒番 | W16-25138 |

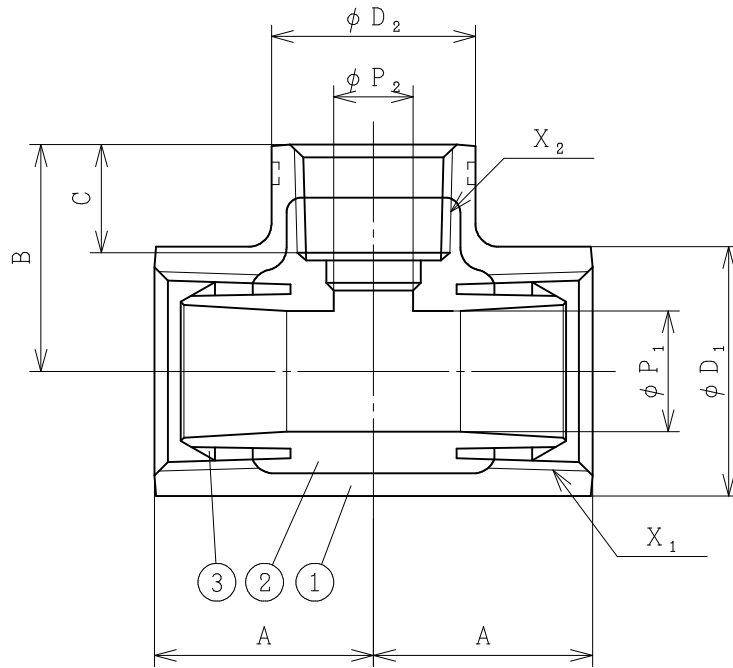


| 呼び径 | |
|-------|-------|
| (B) | (A) |
| 3 / 4 | 2 0 |

備考

1. 本体外面は青色塗装とする。
2. (公社)日本水道協会品質認証センター認証登録品
3. () は参考寸法を示します

| 3 | シールリング | 2 | EPDM | |
|----|---|----|------------|-------------------|
| 2 | 内面ライニング | 1 | ポリオレフィン樹脂 | |
| 1 | 本体 | 1 | FCMB 275-5 | |
| 品番 | 品名 | 数量 | 材質 | 備考 |
| |  P Q W K 継手 A 形 器具接続用 (給水栓) T | | | |
| 略号 | P Q W K - A T | | 年月日 | 2 0 2 4 - 8 - 1 |
| | 桑名金属工業株式会社 | | ☒番 | W 1 6 - 2 5 1 3 9 |



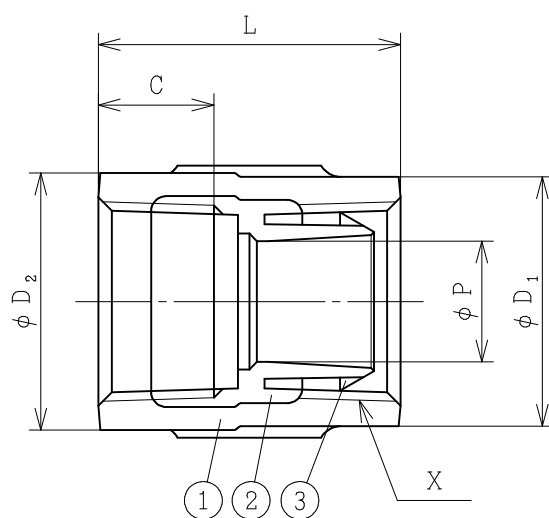
単位：mm

| 呼び径 | | A | B | C※ | φD ₁ ※ | φD ₂ ※ | φP ₁ ※ | φP ₂ ※ | X ₁ | X ₂ |
|---------|-------|----|----|------|-------------------|-------------------|-------------------|-------------------|----------------|----------------|
| (B) | (A) | | | | | | | | | |
| 3/4×1/2 | 20×15 | 29 | 30 | 14.3 | 33 | 27 | 16 | 10.5 | Rc 3/4 | Rc 1/2 |
| 1×1/2 | 25×15 | 32 | 33 | 14.3 | 41 | 27 | 21 | 10.5 | Rc 1 | Rc 1/2 |
| 1×3/4 | 25×20 | 34 | 35 | 15.3 | 41 | 33 | 21 | 16 | Rc 1 | Rc 3/4 |

備考

1. 本体外面は青色塗装とする。
2. (公社) 日本水道協会品質認証センター認証登録品
3. ※は参考寸法を示します

| | | | | |
|------------|-------------------------------------|-----|------------|-----------|
| 3 | シールリング | 2 | EPDM | |
| 2 | 内面ライニング | 1 | ポリオレフィン樹脂 | |
| 1 | 本体 | 1 | FCMB 275-5 | |
| 品番 | 品名 | 数量 | 材質 | 備考 |
| 品名 | P Q W K 継手 A 形 器具接続用 (給水栓) 径違い T | | | |
| 略号 | P Q W K - A R T | 年月日 | 2024-8-1 | |
| 桑名金属工業株式会社 | | | 図番 | W16-25140 |



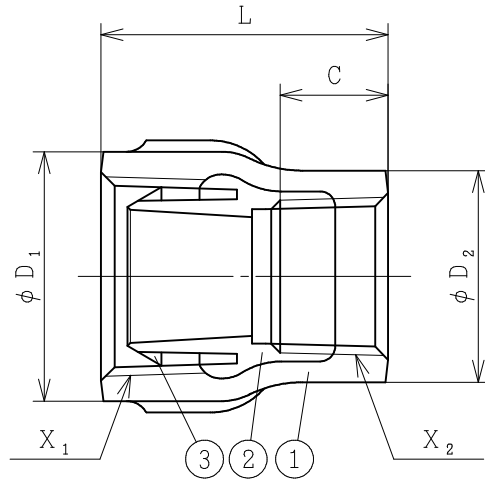
単位：mm

| 呼び径 | | L | C* | φD ₁ * | φD ₂ * | φP* | X |
|-------|-----|-----|------|-------------------|-------------------|------|-----------|
| (B) | (A) | | | | | | |
| 1/2 | 1 5 | 3 5 | 14.3 | 2 7 | 2 8 | 10.5 | R c 1/2 |
| 3/4 | 2 0 | 4 0 | 15.3 | 3 3 | 3 4 | 1 6 | R c 3/4 |
| 1 | 2 5 | 4 5 | 17.5 | 4 1 | 4 2 | 2 1 | R c 1 |
| 1 1/4 | 3 2 | 5 0 | 19.5 | 5 0 | 5 1 | 2 8 | R c 1 1/4 |
| 1 1/2 | 4 0 | 5 5 | 21.4 | 5 6 | 5 7 | 33.5 | R c 1 1/2 |
| 2 | 5 0 | 6 0 | 24.0 | 6 9 | 7 0 | 4 5 | R c 2 |

備考

1. 本体外面は青色塗装とする。
2. (公社)日本水道協会品質認証センター認証登録品
3. ※は参考寸法を示します

| | | | | |
|------------|--|-----|------------|-----------|
| 3 | シールリング | 1 | E P D M | |
| 2 | 内面ライニング | 1 | ポリオレフィン樹脂 | |
| 1 | 本体 | 1 | FCMB 275-5 | |
| 品番 | 品名 | 数量 | 材質 | 備考 |
| 品名 |  P Q W K 継手 A形 器具接続用 (給水栓) ソケット | | | |
| 略号 | P Q W K - A S | 年月日 | 2024-8-1 | |
| 桑名金属工業株式会社 | | | ☒番 | W16-25141 |



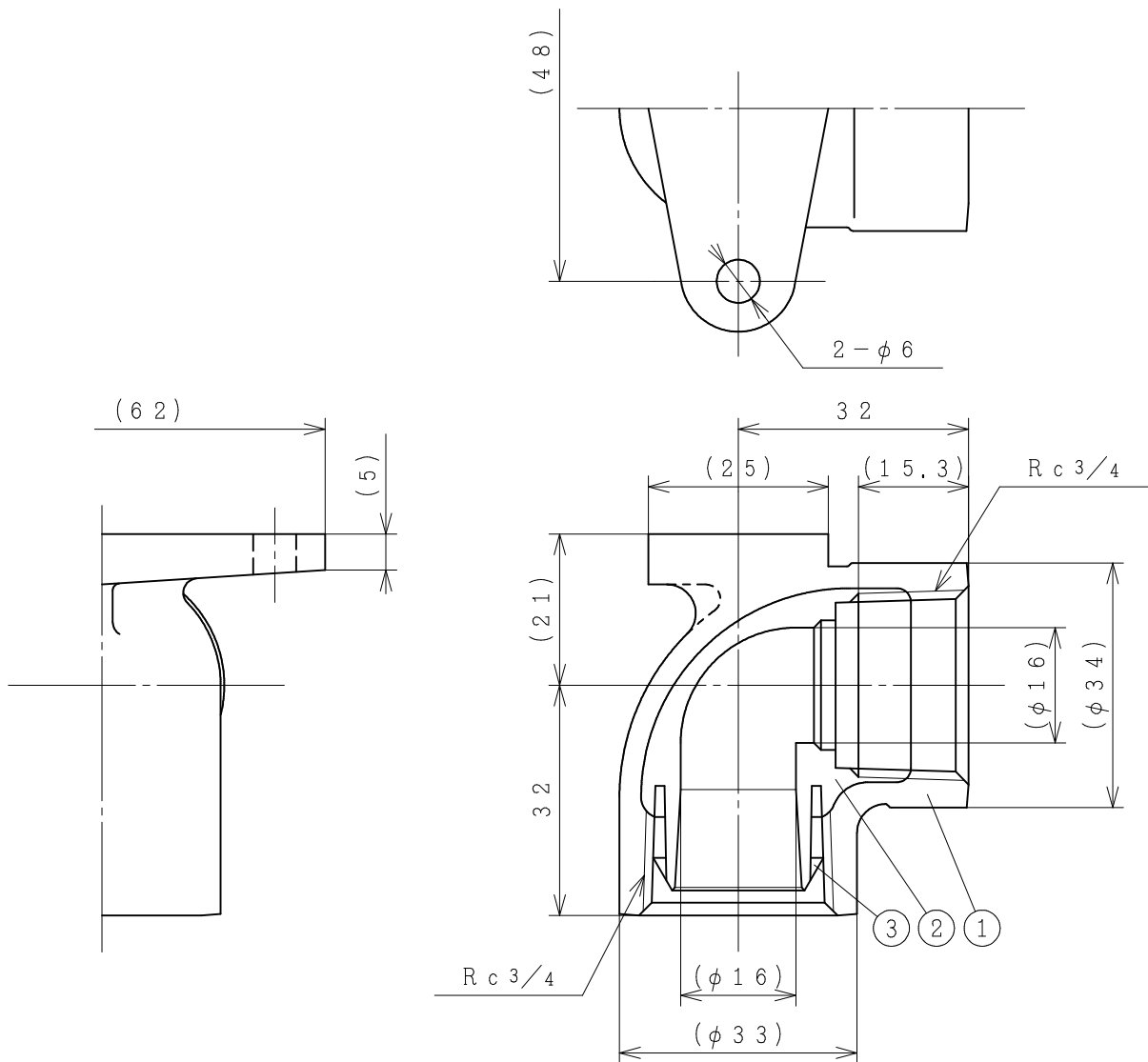
単位：mm

| 呼び径 | | L | C※ | φD ₁ ※ | φD ₂ ※ | X ₁ | X ₂ |
|---------|-------|----|------|-------------------|-------------------|----------------|----------------|
| (B) | (A) | | | | | | |
| 3/4×1/2 | 20×15 | 38 | 14.3 | 33 | 28 | Rc 3/4 | Rc 1/2 |
| 1×1/2 | 25×15 | 42 | 14.3 | 41 | 27 | Rc 1 | Rc 1/2 |
| 1×3/4 | 25×20 | 42 | 15.3 | 41 | 34 | Rc 1 | Rc 3/4 |

備考

1. 本体外面は青色塗装とする。
2. (公社)日本水道協会品質認証センター認証登録品
3. ※は参考寸法を示します

| | | | | |
|------------|---------------------------------------|-----|------------|-----------|
| 3 | シールリング | 1 | EPDM | |
| 2 | 内面ライニング | 1 | ポリオレフィン樹脂 | |
| 1 | 本体 | 1 | FCMB 275-5 | |
| 品番 | 品名 | 数量 | 材質 | 備考 |
| 品名 | P Q W K 継手 A 形 器具接続用 (給水栓) 径違いソケット | | | |
| 略号 | P Q W K - A R S | 年月日 | 2024-8-1 | |
| 桑名金属工業株式会社 | | | ☒番 | W16-25142 |

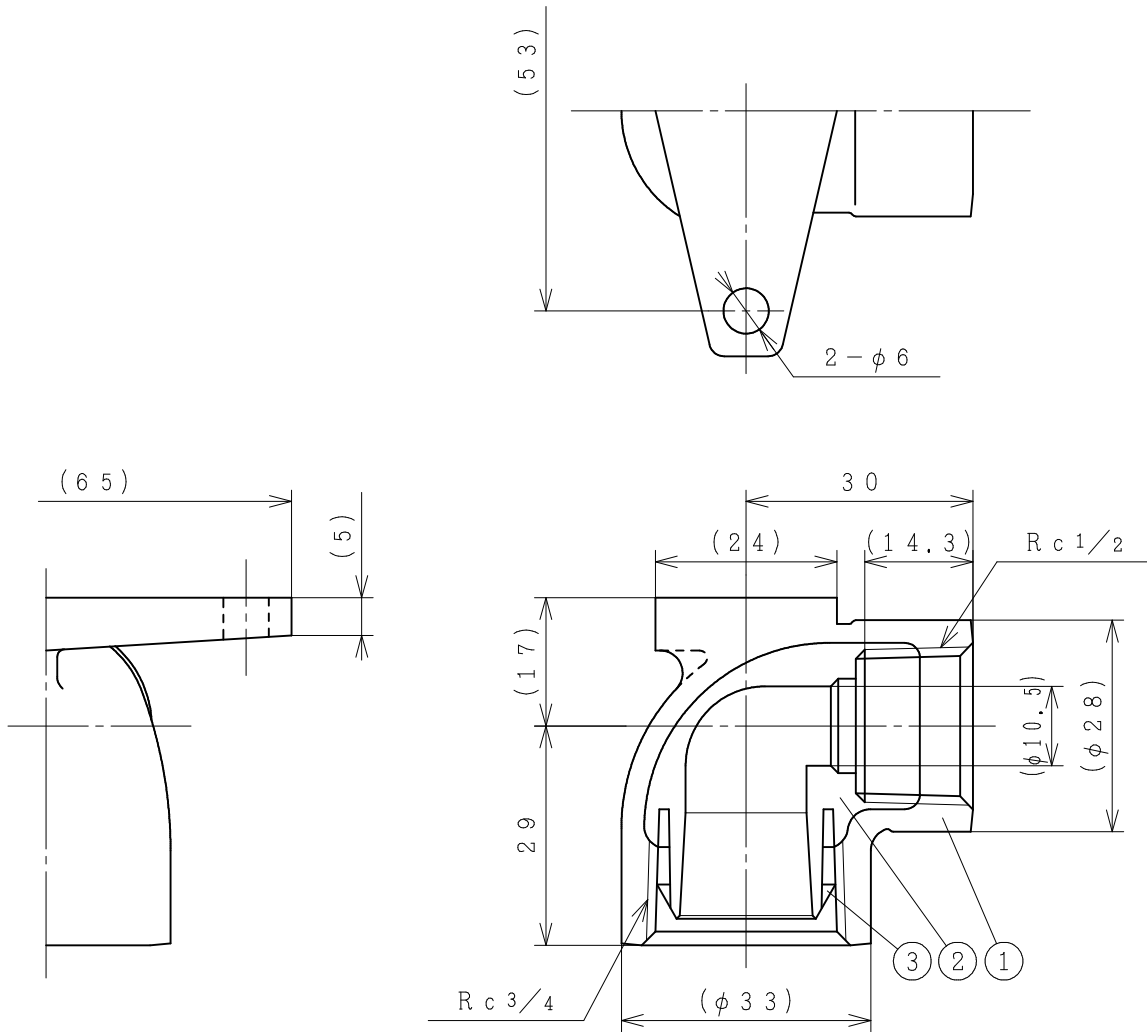


| 呼び径 | |
|-----|-----|
| (B) | (A) |
| 3/4 | 20 |

備考

1. 本体外面は青色塗装とする。
2. (公社)日本水道協会品質認証センター認証登録品
3. () は参考寸法を示します

| 3 | シールリング | 1 | EPDM | |
|------------|--------------------------------------|-----|------------|-----------|
| 2 | 内面ライニング | 1 | ポリオレフィン樹脂 | |
| 1 | 本体 | 1 | FCMB 275-5 | |
| 品番 | 品名 | 数量 | 材質 | 備考 |
| | P Q W K 継手 A 形 器具接続用 (給水栓) 座付きエルボ | | | |
| 略号 | P Q W K - A T L | 年月日 | 2024-8-1 | |
| 桑名金属工業株式会社 | | | 図番 | W16-25143 |

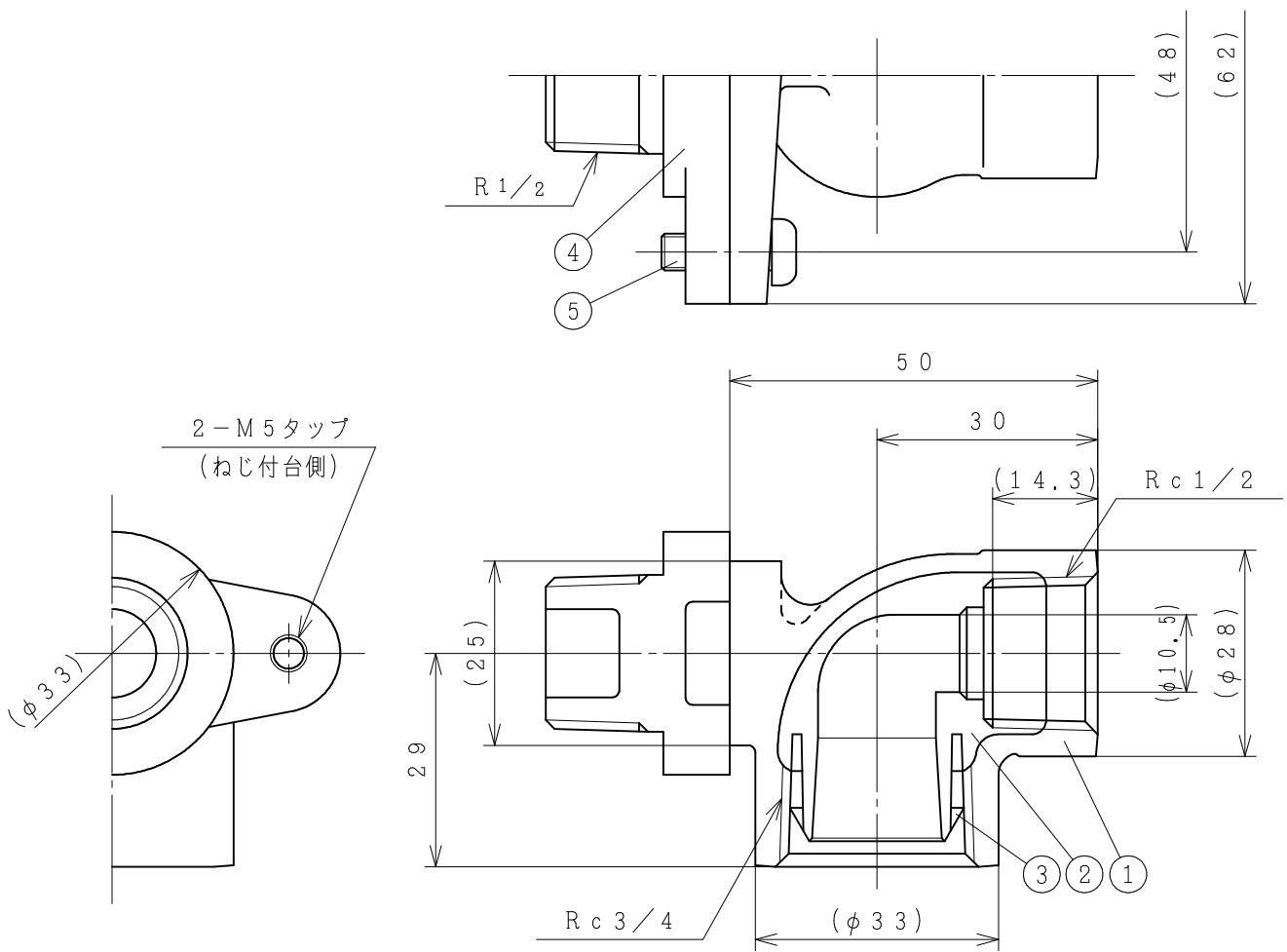


| 呼び径 | |
|---------|-------|
| (B) | (A) |
| 3/4×1/2 | 20×15 |

備考

1. 本体外面は青色塗装とする。
2. (公社)日本水道協会品質認証センター認証登録品
3. ()は参考寸法を示します

| 3 | シールリング | 1 | EPDM | |
|-------------------|---|----|------------|-----------|
| 2 | 内面ライニング | 1 | ポリオレフィン樹脂 | |
| 1 | 本体 | 1 | FCMB 275-5 | |
| 品番 | 品名 | 数量 | 材質 | 備考 |
| | P Q W K 継手 A 形 器具接続用 (給水栓) 径違い座付きエルボ | | | |
| 略号 | P Q W K A T R L | | 年月日 | 2024-8-1 |
| 桑名金属工業株式会社 | | | ☑番 | W16-25144 |



| 呼び径 | |
|---------|-------|
| (B) | (A) |
| 3/4×1/2 | 20×15 |

備考

1. 本体外面は青色塗装とする。
2. (公社)日本水道協会品質認証センター認証登録品
3. ()は参考寸法を示します

| 5 | M5×15十字穴付小ねじ | 2 | 黄銅 | |
|-------------------|--|----|------------|-----------|
| 4 | ねじ付台 | 1 | FCMB 275-5 | |
| 3 | シールリング | 1 | EPDM | |
| 2 | 内面ライニング | 1 | ポリオレフィン樹脂 | |
| 1 | 本体 | 1 | FCMB 275-5 | |
| 品番 | 品名 | 数量 | 材質 | 備考 |
| | P Q W K 継手 A 形 器具接続用 (給水栓) 径違い台付エルボ | | | |
| 略号 | P Q W K A D R L | | 年月日 | 2024-8-1 |
| 桑名金属工業株式会社 | | | 図番 | W16-25145 |