
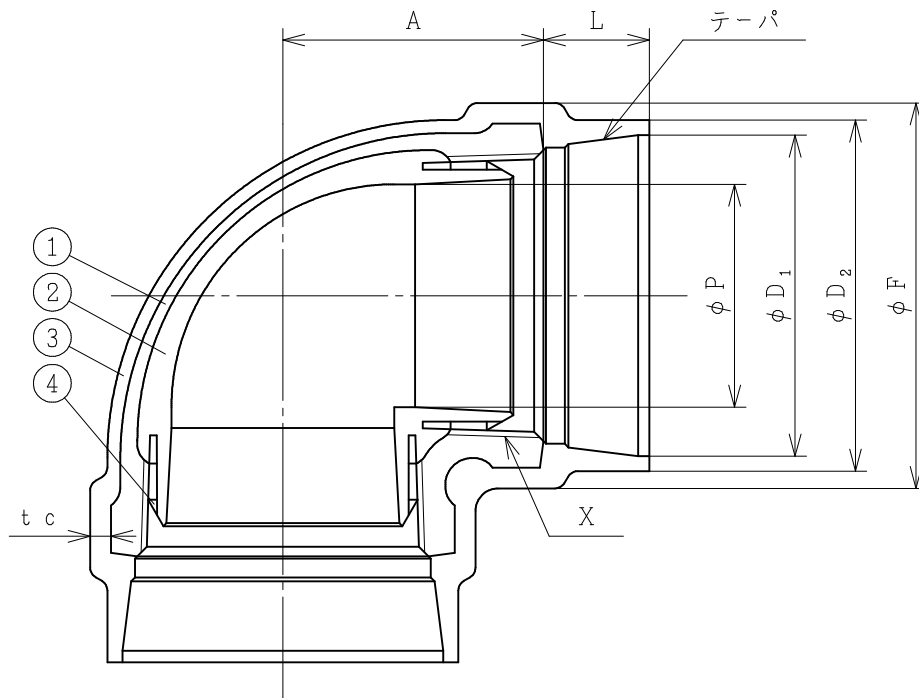


単位：mm

| 呼び径 | | A◇ | L | D ₁ | D ₂ | P | (min) t _c ◇ | X◇ |
|-------|-----|----|----|----------------|----------------|------|---------------------------|----------|
| (B) | (A) | | | | | | | |
| 1/2 | 15 | 27 | 20 | 29.1 | 33 | 10.5 | 2 | Rc 1/2 |
| 3/4 | 20 | 32 | 20 | 34.9 | 39 | 16 | 2 | Rc 3/4 |
| 1 | 25 | 38 | 25 | 42.1 | 47 | 21 | 2 | Rc 1 |
| 1 1/4 | 32 | 46 | 25 | 50.8 | 56 | 28 | 2 | Rc 1 1/4 |
| 1 1/2 | 40 | 48 | 25 | 56.7 | 62 | 33.5 | 2 | Rc 1 1/2 |
| 2 | 50 | 57 | 26 | 68.6 | 78 | 45 | 2 | Rc 2 |

備考. 1) (公社) 日本水道協会品質認証センター認証登録品
 2) ◇を除く寸法は参考寸法を表す


| | | | | |
|----|--|-----|------------|----|
| 4 | シールリング | 2 | EPDM | |
| 3 | 外面ライニング | 1 | ポリオレフィン樹脂 | |
| 2 | 内面ライニング | 1 | ポリオレフィン樹脂 | |
| 1 | 本体 | 1 | FCMB 275-5 | |
| 品番 | 品名 | 数量 | 材質 | 備考 |
| 品名 |  PCPQK継手 埋設用 エルボ | | | |
| 略号 | PCPQKL | 年月日 | 2024-8-1 | |
| | 桑名金属工業株式会社 | ☒番 | W16-25146 | |

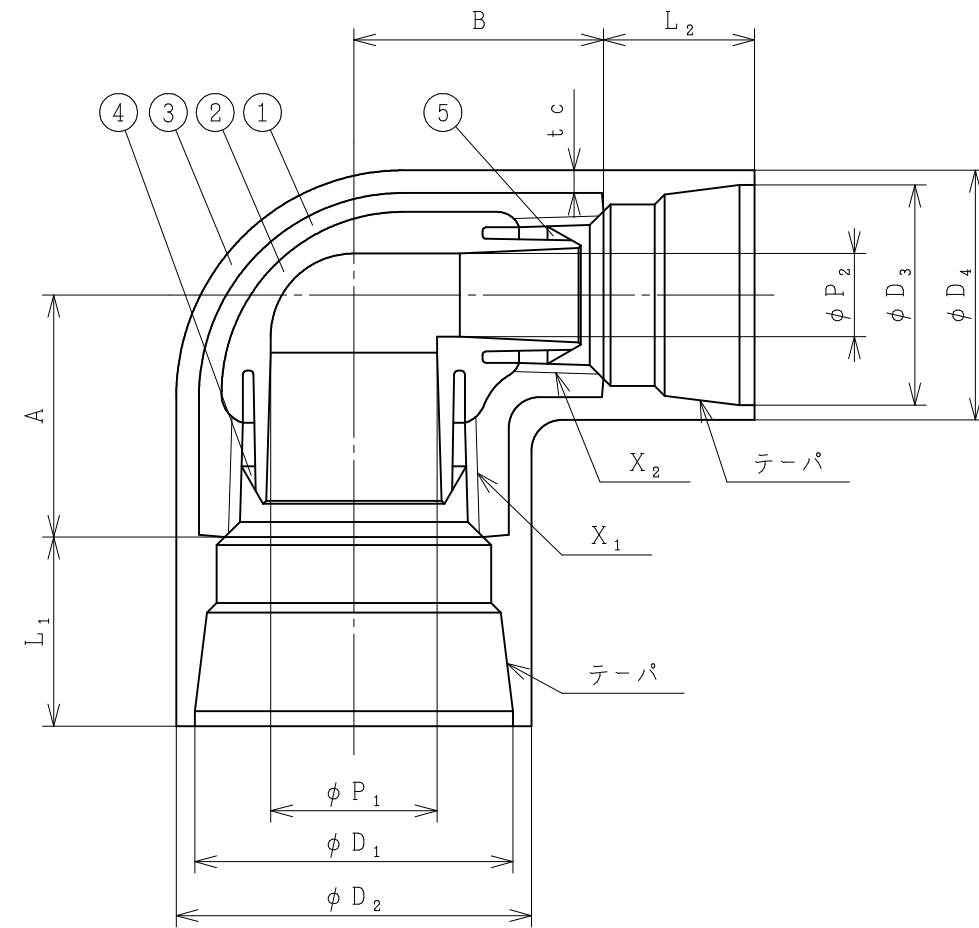


単位 : mm

| 呼び径 | | A◇ | L | D ₁ | D ₂ | P | (min) t c◇ | X◇ | F |
|-------|-----|----|----|----------------|----------------|----|---------------|----------|-----|
| (B) | (A) | | | | | | | | |
| 2 1/2 | 65 | 69 | 28 | 84.9 | 92.9 | 58 | 2 | Rc 2 1/2 | 101 |
| 3 | 80 | 78 | 30 | 97.8 | 106 | 71 | 2 | Rc 3 | 115 |
| 4 | 100 | 97 | 33 | 123.2 | 131.2 | 93 | 2 | Rc 4 | 145 |

- 備考. 1) (公社)日本水道協会品質認証センター認証登録品
 2) ◇を除く寸法は参考寸法を表す

| | | | | |
|------------|--|-----|------------|-----------|
| 4 | シールリング | 2 | EPDM | |
| 3 | 外面ライニング | 1 | ポリオレフィン樹脂 | |
| 2 | 内面ライニング | 1 | ポリオレフィン樹脂 | |
| 1 | 本体 | 1 | FCMB 275-5 | |
| 品番 | 品名 | 数量 | 材質 | 備考 |
| 品名 |  PCPQK継手 埋設用 エルボ (バンド付き) | | | |
| 略号 | PCPQKBL | 年月日 | 2024-8-1 | |
| 桑名金属工業株式会社 | | | 図番 | W16-25147 |

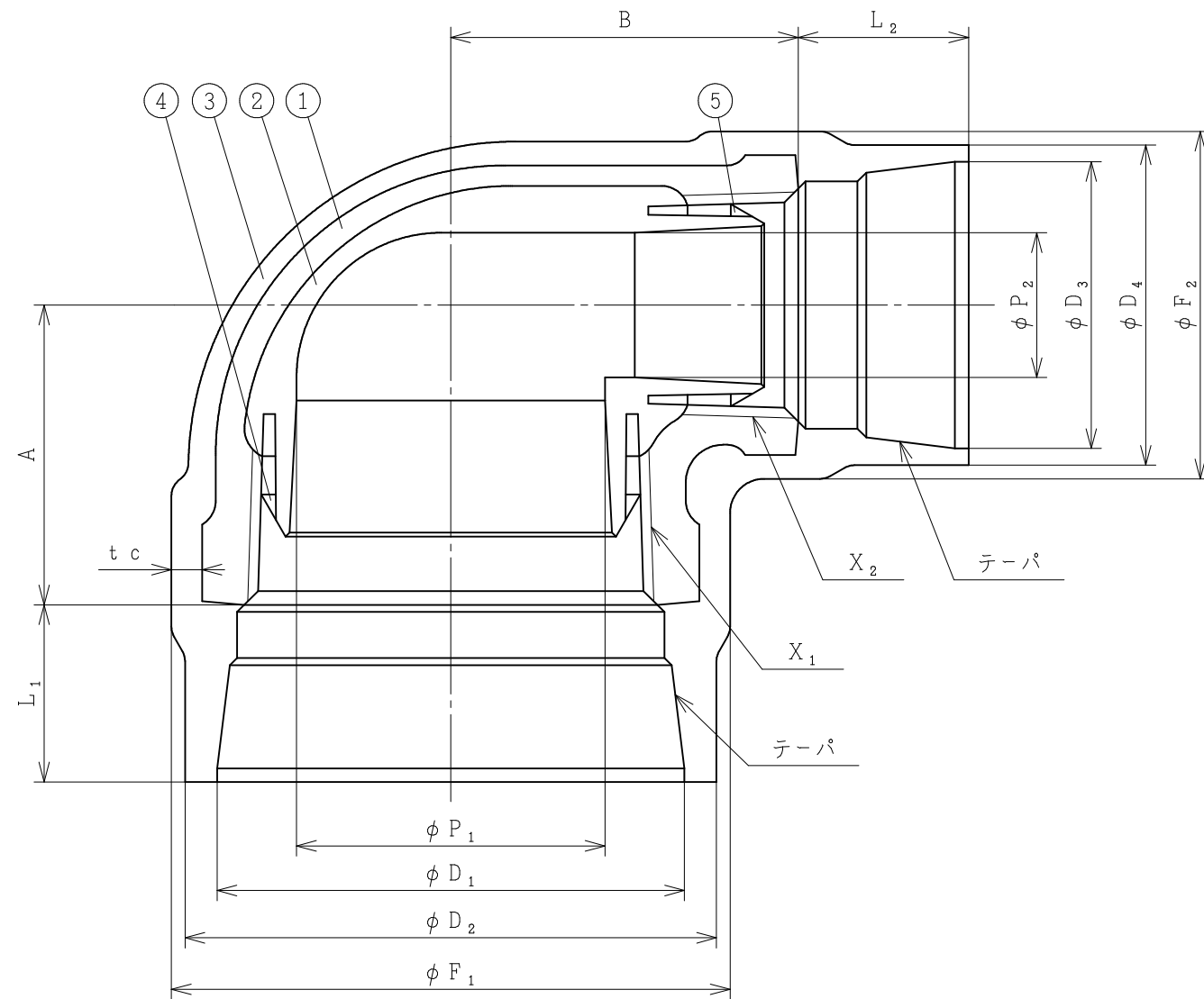


単位：mm

| 呼び径 | | A [◇] | B [◇] | L ₁ | L ₂ | D ₁ | D ₂ | D ₃ | D ₄ | P ₁ | P ₂ | (min) tc [◇] | X ₁ [◇] | X ₂ [◇] |
|-------------|-------|----------------|----------------|----------------|----------------|----------------|----------------|----------------|----------------|----------------|----------------|--------------------------|-----------------------------|-----------------------------|
| (B) | (A) | | | | | | | | | | | | | |
| 3/4×1/2 | 20×15 | 29 | 30 | 20 | 20 | 34.9 | 39 | 29.1 | 33 | 16 | 10.5 | 2 | Rc3/4 | Rc1/2 |
| 1×1/2 | 25×15 | 32 | 33 | 25 | 20 | 42.1 | 47 | 29.1 | 33 | 21 | 10.5 | 2 | Rc1 | Rc1/2 |
| 1×3/4 | 25×20 | 34 | 35 | 25 | 20 | 42.1 | 47 | 34.9 | 39 | 21 | 16 | 2 | Rc1 | Rc3/4 |
| 1 1/4×3/4 | 32×20 | 38 | 40 | 25 | 20 | 50.8 | 56 | 34.9 | 39 | 28 | 16 | 2 | Rc1 1/4 | Rc3/4 |
| 1 1/4×1 | 32×25 | 40 | 42 | 25 | 25 | 50.8 | 56 | 42.1 | 47 | 28 | 21 | 2 | Rc1 1/4 | Rc1 |
| 1 1/2×1 | 40×25 | 41 | 45 | 25 | 25 | 56.7 | 62 | 42.1 | 47 | 33.5 | 21 | 2 | Rc1 1/2 | Rc1 |
| 1 1/2×1 1/4 | 40×32 | 45 | 48 | 25 | 25 | 56.7 | 62 | 50.8 | 56 | 33.5 | 28 | 2 | Rc1 1/2 | Rc1 1/4 |
| 2×1 1/2 | 50×40 | 52 | 55 | 26 | 25 | 68.6 | 78 | 56.7 | 62 | 45 | 33.5 | 2 | Rc2 | Rc1 1/2 |

備考. 1) (公社)日本水道協会品質認証センター認証登録品
2) 寸法を除く寸法は参考寸法を表す

| | | | | |
|------------|-----------------------|-----|------------|-----------|
| 5 | シールリングB | 1 | EPDM | |
| 4 | シールリングA | 1 | EPDM | |
| 3 | 外面ライニング | 1 | ポリオレフィン樹脂 | |
| 2 | 内面ライニング | 1 | ポリオレフィン樹脂 | |
| 1 | 本体 | 1 | FCMB 275-5 | |
| 品番 | 品名 | 数量 | 材質 | 備考 |
| 品名 | PCPQK継手 埋設用 径違いエルボ | | | |
| 略号 | PCPQKRL | 年月日 | 2024-8-1 | |
| 桑名金属工業株式会社 | | | 図番 | W16-25148 |

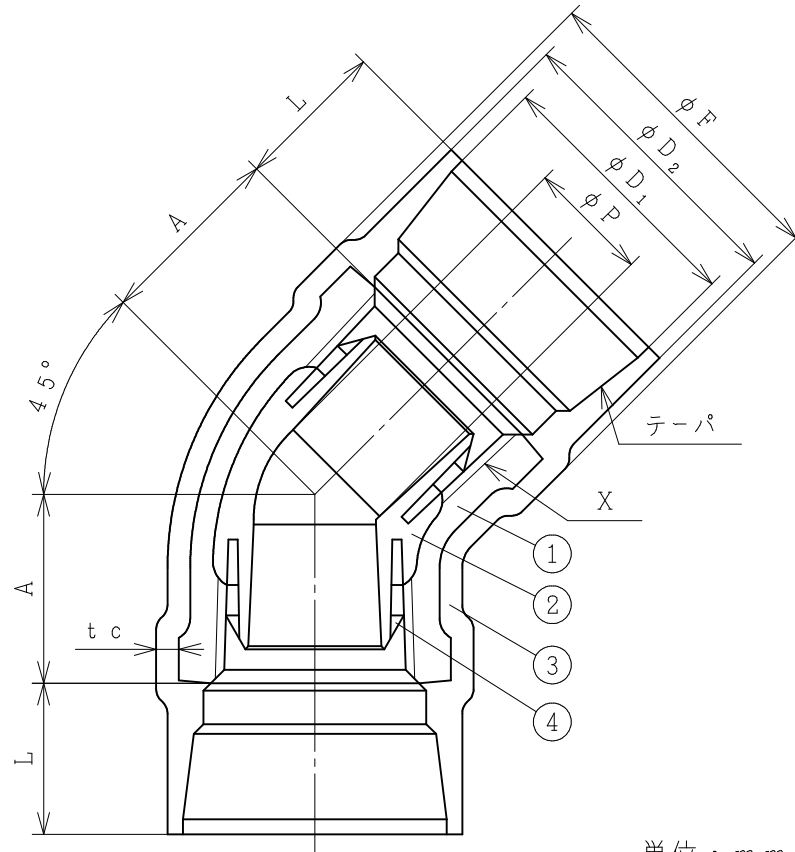


単位：mm

| 呼び径 | | A◇ | B◇ | L ₁ | L ₂ | D ₁ | D ₂ | D ₃ | D ₄ | P ₁ | P ₂ | ^(min) tc◇ | X ₁ ◇ | X ₂ ◇ | F ₁ | F ₂ |
|-------|-----------|----|----|----------------|----------------|----------------|----------------|----------------|----------------|----------------|----------------|-------------------------|------------------|------------------|----------------|----------------|
| (B) | (A) | | | | | | | | | | | | | | | |
| 2 × 1 | 50A × 25A | 44 | 51 | 26 | 25 | 68.6 | 78 | 42.1 | 47 | 45 | 21 | 2 | Rc2 | Rc1 | 82 | 53 |

備考. 1) (公社)日本水道協会品質認証センター認証登録品
2) ◇を除く寸法は参考寸法を表す


| 5 | シールリングB | 1 | EPDM | |
|------------|-------------------------------|-----|------------|----|
| 4 | シールリングA | 1 | EPDM | |
| 3 | 外面ライニング | 1 | ポリオレフィン樹脂 | |
| 2 | 内面ライニング | 1 | ポリオレフィン樹脂 | |
| 1 | 本体 | 1 | FCMB 275-5 | |
| 品番 | 品名 | 数量 | 材質 | 備考 |
| | PCPQK継手 埋設用 径違いエルボ (バンド付き) | | | |
| 略号 | PCPQKBRL | 年月日 | 2024-8-1 | |
| 桑名金属工業株式会社 | | ☑番 | W16-25149 | |

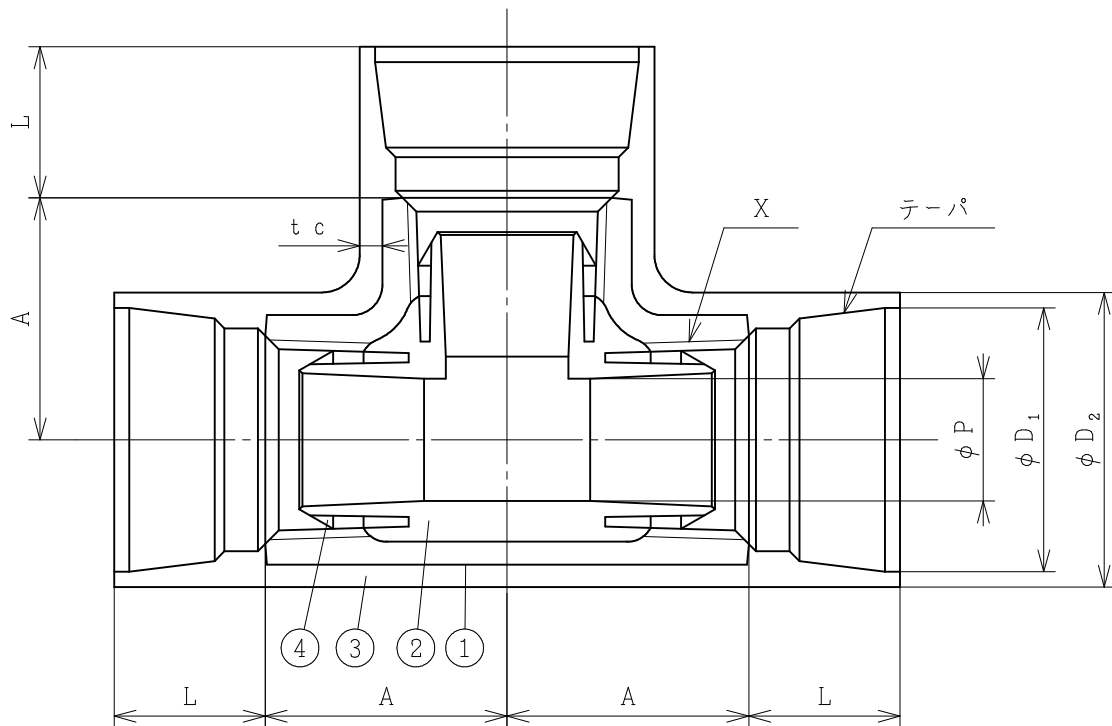


単位：mm

| 呼び径 | | A◇ | L | D ₁ | D ₂ | P | (min) tc◇ | X◇ | F |
|-------|-----|----|----|----------------|----------------|------|--------------|---------|-----|
| (B) | (A) | | | | | | | | |
| 1/2 | 15 | 21 | 20 | 29.1 | 33 | 10.5 | 2 | Rc1/2 | 39 |
| 3/4 | 20 | 25 | 20 | 34.9 | 39 | 16 | 2 | Rc3/4 | 45 |
| 1 | 25 | 29 | 25 | 42.1 | 47 | 21 | 2 | Rc1 | 53 |
| 1 1/4 | 32 | 34 | 25 | 50.8 | 56 | 28 | 2 | Rc1 1/4 | 62 |
| 1 1/2 | 40 | 37 | 25 | 56.7 | 62 | 33.5 | 2 | Rc1 1/2 | 69 |
| 2 | 50 | 42 | 25 | 68.6 | 78 | 45 | 2 | Rc2 | 82 |
| 2 1/2 | 65 | 49 | 28 | 84.9 | 92.9 | 58 | 2 | Rc2 1/2 | 101 |
| 3 | 80 | 54 | 30 | 97.8 | 106 | 71 | 2 | Rc3 | 115 |
| 4 | 100 | 65 | 33 | 123.2 | 131.2 | 93 | 2 | Rc4 | 145 |

備考. 1) (公社)日本水道協会品質認証センター認証登録品
2) ◇を除く寸法は参考寸法を表す


| | | | | |
|----|---|-----|------------|----|
| 4 | シールリング | 2 | EPDM | |
| 3 | 外面ライニング | 1 | ポリオレフィン樹脂 | |
| 2 | 内面ライニング | 1 | ポリオレフィン樹脂 | |
| 1 | 本体 | 1 | FCMB 275-5 | |
| 品番 | 品名 | 数量 | 材質 | 備考 |
| 品名 |  PCPQK継手 埋設用 45°エルボ (バンド付き) | | | |
| 略号 | PCPQKL45 | 年月日 | 2024-8-1 | |
| | 桑名金属工業株式会社 | 番 | W16-25150 | |

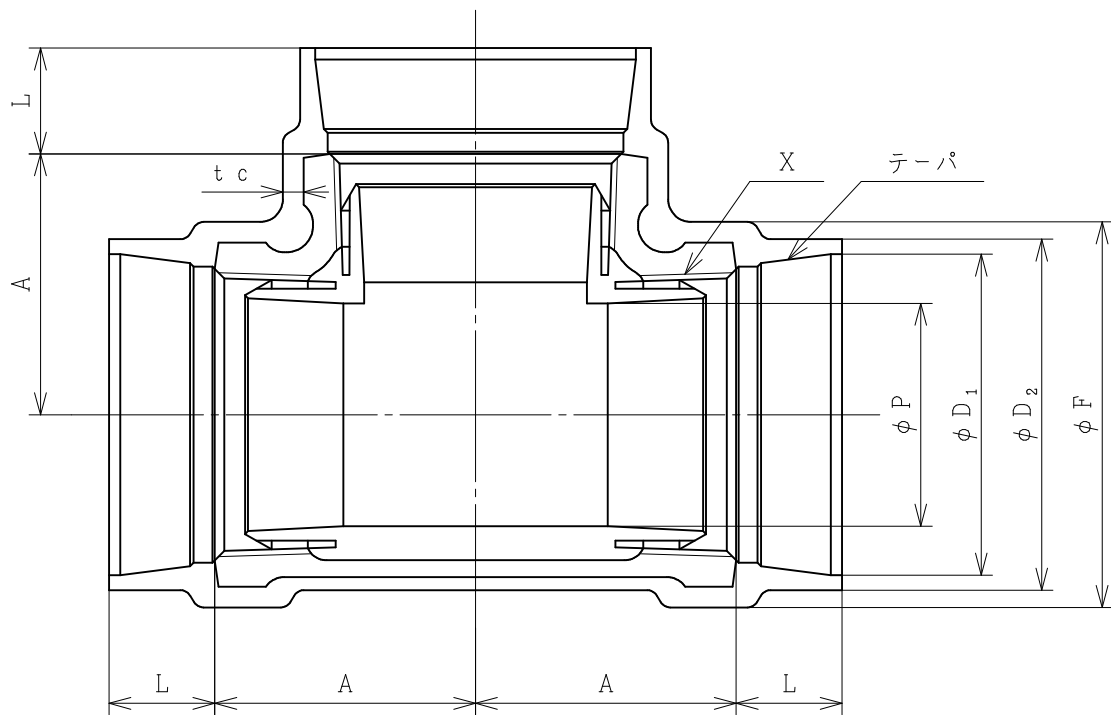


単位：mm

| 呼び径 | | A◇ | L | D ₁ | D ₂ | P | (min) t _c ◇ | X◇ |
|-------|-----|----|----|----------------|----------------|------|---------------------------|----------|
| (B) | (A) | | | | | | | |
| 1/2 | 15 | 27 | 20 | 29.1 | 33 | 10.5 | 2 | Rc 1/2 |
| 3/4 | 20 | 32 | 20 | 34.9 | 39 | 16 | 2 | Rc 3/4 |
| 1 | 25 | 38 | 25 | 42.1 | 47 | 21 | 2 | Rc 1 |
| 1 1/4 | 32 | 46 | 25 | 50.8 | 56 | 28 | 2 | Rc 1 1/4 |
| 1 1/2 | 40 | 48 | 25 | 56.7 | 62 | 33.5 | 2 | Rc 1 1/2 |
| 2 | 50 | 57 | 26 | 68.6 | 78 | 45 | 2 | Rc 2 |

備考. 1) (公社)日本水道協会品質認証センター認証登録品
2) ◇を除く寸法は参考寸法を表す

| | | | | |
|------------|---|----|------------|-----------|
| 4 | シールリング | 3 | EPDM | |
| 3 | 外面ライニング | 1 | ポリオレフィン樹脂 | |
| 2 | 内面ライニング | 1 | ポリオレフィン樹脂 | |
| 1 | 本体 | 1 | FCMB 275-5 | |
| 品番 | 品名 | 数量 | 材質 | 備考 |
| 品名 |  PCPK継手 埋設用 T | | | |
| 略号 | PCPKT | | 年月日 | 2024-8-1 |
| 桑名金属工業株式会社 | | | ☑番 | W16-25151 |




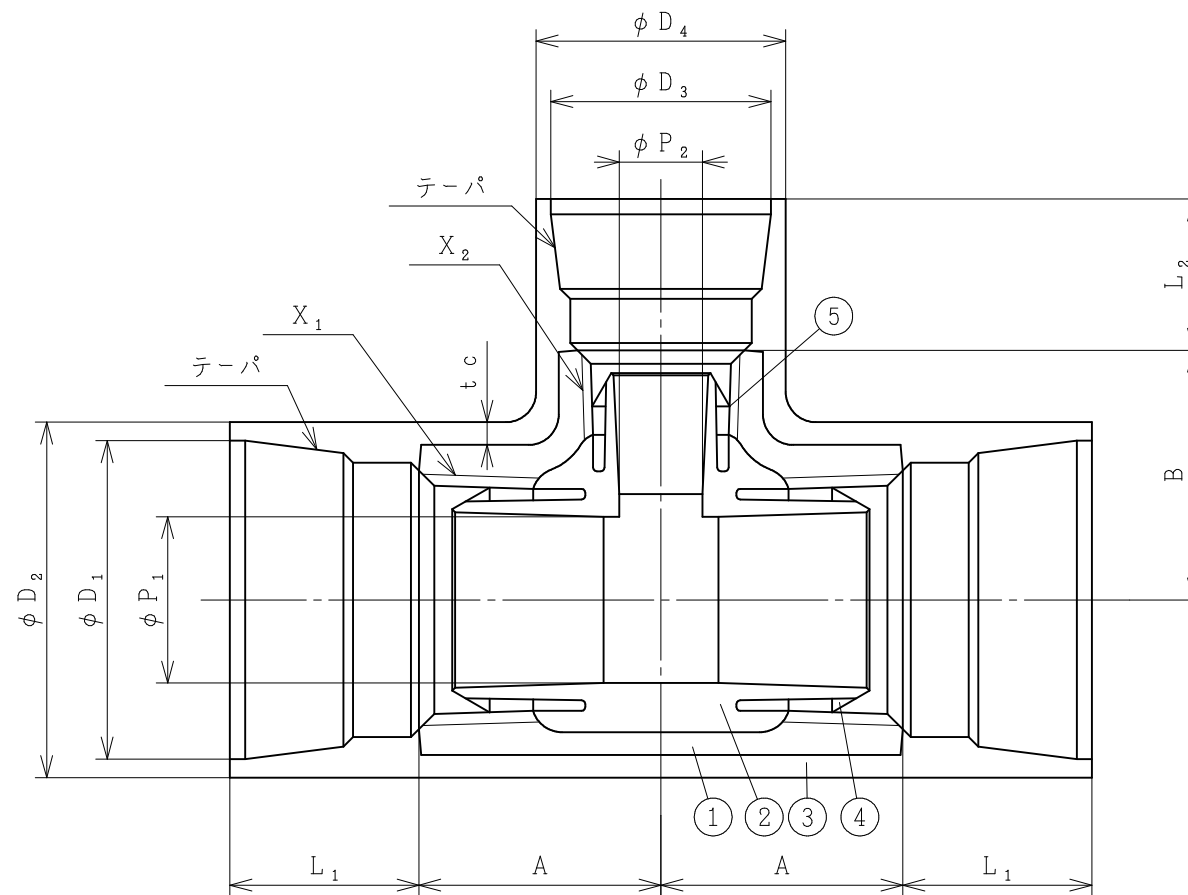
単位：mm

| 呼び径 | | A◇ | L | D ₁ | D ₂ | P | (min) t _c ◇ | X◇ | F |
|-------|-------|-----|-----|----------------|----------------|-----|---------------------------|-----------|-------|
| (B) | (A) | | | | | | | | |
| 2 1/2 | 6 5 | 6 9 | 2 8 | 8 4.9 | 9 2.9 | 5 8 | 2 | R c 2 1/2 | 1 0 1 |
| 3 | 8 0 | 7 8 | 3 0 | 9 7.8 | 1 0 6 | 7 1 | 2 | R c 3 | 1 1 5 |
| 4 | 1 0 0 | 9 7 | 3 3 | 1 2 3.2 | 1 3 1.2 | 9 3 | 2 | R c 4 | 1 4 5 |

備考. 1) (公社) 日本水道協会品質認証センター認証登録品

2) ◇を除く寸法は参考寸法を表す

| | | | | |
|----|---|-----|------------|----|
| 4 | シールリング | 3 | EPDM | |
| 3 | 外面ライニング | 1 | ポリオレフィン樹脂 | |
| 2 | 内面ライニング | 1 | ポリオレフィン樹脂 | |
| 1 | 本体 | 1 | FCMB 275-5 | |
| 品番 | 品名 | 数量 | 材質 | 備考 |
| 品名 |  PCPK継手 埋設用 T (バンド付き) | | | |
| 略号 | PCPKBT | 年月日 | 2024-8-1 | |
| | 桑名金属工業株式会社 | 番 | W26-25152 | |

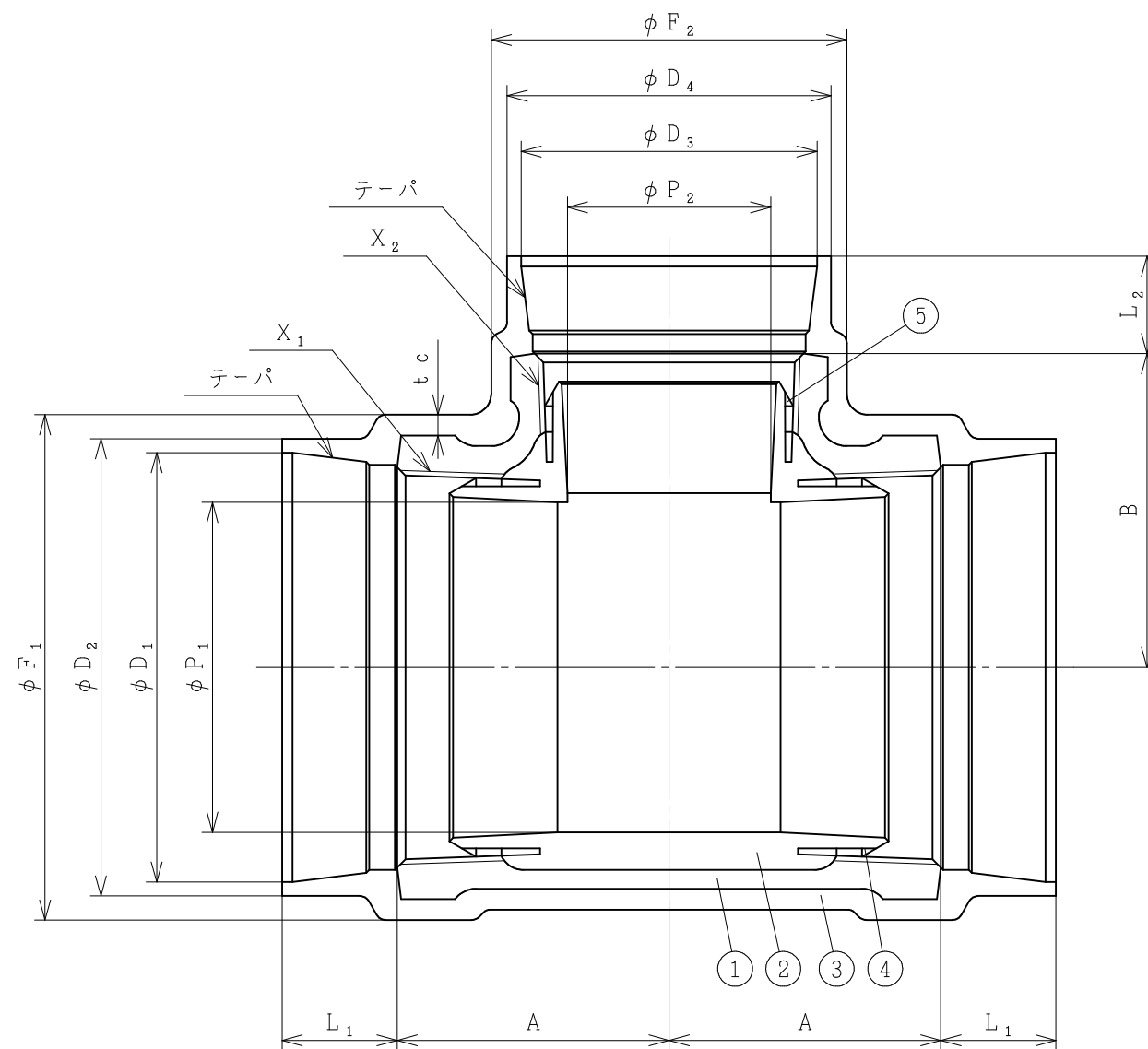


単位：mm

| 呼び径 | | A [◇] | B [◇] | L ₁ | L ₂ | D ₁ | D ₂ | D ₃ | D ₄ | P ₁ | P ₂ | (min) t _c [◇] | X ₁ [◇] | X ₂ [◇] |
|---------------|---------|----------------|----------------|----------------|----------------|----------------|----------------|----------------|----------------|----------------|----------------|--------------------------------------|-----------------------------|-----------------------------|
| (B) | (A) | | | | | | | | | | | | | |
| 3/4 × 1/2 | 20 × 15 | 29 | 30 | 20 | 20 | 34.9 | 39 | 29.1 | 33 | 16 | 10.5 | 2 | Rc 3/4 | Rc 1/2 |
| 1 × 1/2 | 25 × 15 | 32 | 33 | 25 | 20 | 42.1 | 47 | 29.1 | 33 | 21 | 10.5 | 2 | Rc 1 | Rc 1/2 |
| 1 × 3/4 | 25 × 20 | 34 | 35 | 25 | 20 | 42.1 | 47 | 34.9 | 39 | 21 | 16 | 2 | Rc 1 | Rc 3/4 |
| 1 1/4 × 3/4 | 32 × 20 | 38 | 40 | 25 | 20 | 50.8 | 56 | 34.9 | 39 | 28 | 16 | 2 | Rc 1 1/4 | Rc 3/4 |
| 1 1/4 × 1 | 32 × 25 | 40 | 42 | 25 | 25 | 50.8 | 56 | 42.1 | 47 | 28 | 21 | 2 | Rc 1 1/4 | Rc 1 |
| 1 1/2 × 3/4 | 40 × 20 | 38 | 43 | 25 | 20 | 56.7 | 62 | 34.9 | 39 | 33.5 | 16 | 2 | Rc 1 1/2 | Rc 3/4 |
| 1 1/2 × 1 | 40 × 25 | 41 | 45 | 25 | 25 | 56.7 | 62 | 42.1 | 47 | 33.5 | 21 | 2 | Rc 1 1/2 | Rc 1 |
| 1 1/2 × 1 1/4 | 40 × 32 | 45 | 48 | 25 | 25 | 56.7 | 62 | 50.8 | 56 | 33.5 | 28 | 2 | Rc 1 1/2 | Rc 1 1/4 |
| 2 × 3/4 | 50 × 20 | 41 | 49 | 26 | 20 | 68.6 | 78 | 34.9 | 39 | 45 | 16 | 2 | Rc 2 | Rc 3/4 |
| 2 × 1 | 50 × 25 | 44 | 51 | 26 | 25 | 68.6 | 78 | 42.1 | 47 | 45 | 21 | 2 | Rc 2 | Rc 1 |
| 2 × 1 1/4 | 50 × 32 | 48 | 54 | 26 | 25 | 68.6 | 78 | 50.8 | 56 | 45 | 28 | 2 | Rc 2 | Rc 1 1/4 |
| 2 × 1 1/2 | 50 × 40 | 52 | 55 | 26 | 25 | 68.6 | 78 | 56.7 | 62 | 45 | 33.5 | 2 | Rc 2 | Rc 1 1/2 |

備考. 1) (公社)日本水道協会品質認証センター認証登録品
2) ◇を除く寸法は参考寸法を表す

| 5 | シールリングB | 1 | EPDM | |
|------------|------------|-----|------------|-----------|
| 4 | シールリングA | 2 | EPDM | |
| 3 | 外面ライニング | 1 | ポリオレフィン樹脂 | |
| 2 | 内面ライニング | 1 | ポリオレフィン樹脂 | |
| 1 | 本体 | 1 | FCMB 275-5 | |
| 品番 | 品名 | 数量 | 材質 | 備考 |
| | PCPK継手 埋設用 | | | |
| 品名 | 径違いT | | | |
| 略号 | PCPKRT | 年月日 | 2024-8-1 | |
| 桑名金属工業株式会社 | | | 図番 | W16-25153 |

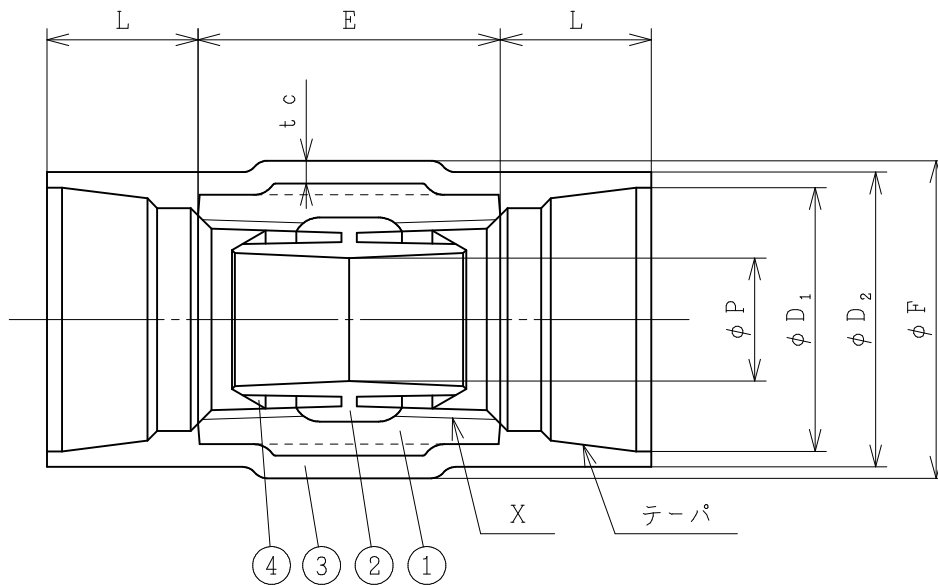


単位：mm

| 呼び径 | | A◇ | B◇ | L ₁ | L ₂ | D ₁ | D ₂ | D ₃ | D ₄ | P ₁ | P ₂ | (min) t _c ◇ | X ₁ ◇ | X ₂ ◇ | F ₁ | F ₂ |
|---------------|----------|----|----|----------------|----------------|----------------|----------------|----------------|----------------|----------------|----------------|---------------------------|------------------|------------------|----------------|----------------|
| (B) | (A) | | | | | | | | | | | | | | | |
| 2 1/2 × 1 1/2 | 65 × 40 | 55 | 62 | 28 | 25 | 84.9 | 92.9 | 56.7 | 62 | 58 | 33.5 | 2 | Rc 2 1/2 | Rc 1 1/2 | 101 | 69 |
| 2 1/2 × 2 | 65 × 50 | 60 | 65 | 28 | 26 | 84.9 | 92.9 | 68.6 | 78 | 58 | 45 | 2 | Rc 2 1/2 | Rc 2 | 101 | 82 |
| 3 × 1 1/4 | 80 × 32 | 55 | 70 | 30 | 25 | 97.8 | 106 | 50.8 | 56 | 71 | 28 | 2 | Rc 3 | Rc 1 1/4 | 115 | 62 |
| 3 × 1 1/2 | 80 × 40 | 58 | 72 | 30 | 25 | 97.8 | 106 | 56.7 | 62 | 71 | 33.5 | 2 | Rc 3 | Rc 1 1/2 | 115 | 69 |
| 3 × 2 | 80 × 50 | 62 | 72 | 30 | 26 | 97.8 | 106 | 68.6 | 78 | 71 | 45 | 2 | Rc 3 | Rc 2 | 115 | 82 |
| 3 × 2 1/2 | 80 × 65 | 72 | 75 | 30 | 28 | 97.8 | 106 | 84.9 | 92.9 | 71 | 58 | 2 | Rc 3 | Rc 2 1/2 | 115 | 101 |
| 4 × 1 1/4 | 100 × 32 | 61 | 86 | 33 | 25 | 123.2 | 131.2 | 50.8 | 56 | 93 | 28 | 2 | Rc 4 | Rc 1 1/4 | 145 | 62 |
| 4 × 1 1/2 | 100 × 40 | 63 | 86 | 33 | 25 | 123.2 | 131.2 | 56.7 | 62 | 93 | 33.5 | 2 | Rc 4 | Rc 1 1/2 | 145 | 69 |
| 4 × 2 | 100 × 50 | 69 | 87 | 33 | 26 | 123.2 | 131.2 | 68.6 | 78 | 93 | 45 | 2 | Rc 4 | Rc 2 | 145 | 82 |
| 4 × 2 1/2 | 100 × 65 | 78 | 90 | 33 | 28 | 123.2 | 131.2 | 84.9 | 92.9 | 93 | 58 | 2 | Rc 4 | Rc 2 1/2 | 145 | 101 |
| 4 × 3 | 100 × 80 | 83 | 91 | 33 | 30 | 123.2 | 131.2 | 97.8 | 106 | 93 | 71 | 2 | Rc 4 | Rc 3 | 145 | 115 |

備考. 1) (公社)日本水道協会品質認証センター認証登録品
2) ◇を除く寸法は参考寸法を表す

| 5 | シールリングB | 1 | EPDM | |
|------------|--------------------------|-----|------------|-----------|
| 4 | シールリングA | 2 | EPDM | |
| 3 | 外面ライニング | 1 | ポリオレフィン樹脂 | |
| 2 | 内面ライニング | 1 | ポリオレフィン樹脂 | |
| 1 | 本体 | 1 | FCMB 275-5 | |
| 品番 | 品名 | 数量 | 材質 | 備考 |
| | | | | |
| 品名 | PCPQK継手 埋設用 径違いT (バンド付き) | | | |
| 略号 | PCPQKBRT | 年月日 | 2024-8-1 | |
| 桑名金属工業株式会社 | | | 図番 | W16-25154 |



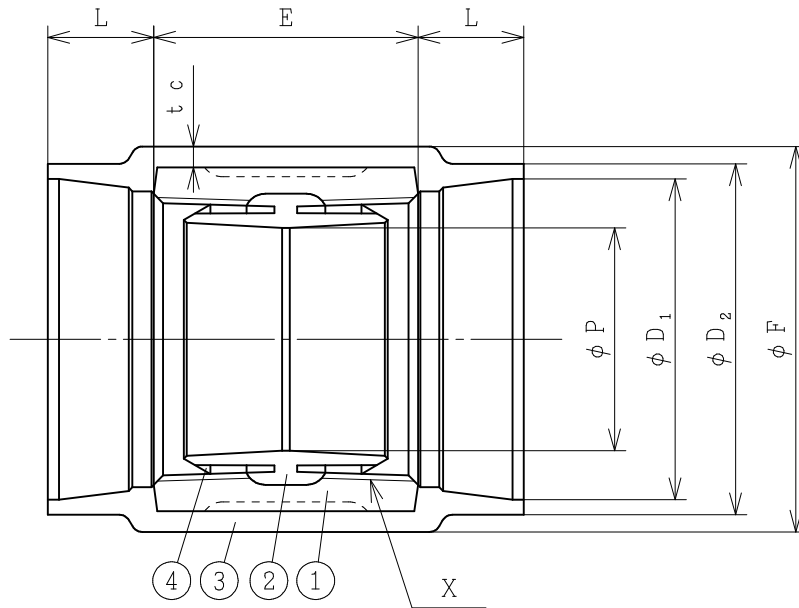
単位：mm

| 呼び径 | | E◇ | L | D ₁ | D ₂ | P | (min) t _c ◇ | X◇ | F |
|-------|-----|----|----|----------------|----------------|------|---------------------------|----------|----|
| (B) | (A) | | | | | | | | |
| 1/2 | 15 | 38 | 20 | 29.1 | 33 | 10.5 | 2 | Rc 1/2 | 39 |
| 3/4 | 20 | 40 | 20 | 34.9 | 39 | 16 | 2 | Rc 3/4 | 45 |
| 1 | 25 | 45 | 25 | 42.1 | 47 | 21 | 2 | Rc 1 | 53 |
| 1 1/4 | 32 | 50 | 25 | 50.8 | 56 | 28 | 2 | Rc 1 1/4 | 62 |
| 1 1/2 | 40 | 55 | 25 | 56.7 | 62 | 33.5 | 2 | Rc 1 1/2 | 69 |
| 2 | 50 | 60 | 26 | 68.6 | 78 | 45 | 2 | Rc 2 | 82 |

備考. 1) (公社)日本水道協会品質認証センター認証登録品

2) ◇を除く寸法は参考寸法を表す

| | | | | |
|------------|---|----|------------|-----------|
| 4 | シールリング | 2 | EPDM | |
| 3 | 外面ライニング | 1 | ポリオレフィン樹脂 | |
| 2 | 内面ライニング | 1 | ポリオレフィン樹脂 | |
| 1 | 本体 | 1 | FCMB 275-5 | |
| 品番 | 品名 | 数量 | 材質 | 備考 |
| 品名 |  PCPQK継手 埋設用 ソケット | | | |
| 略号 | PCPQKS | | 年月日 | 2024-8-1 |
| 桑名金属工業株式会社 | | | 図番 | W16-25155 |

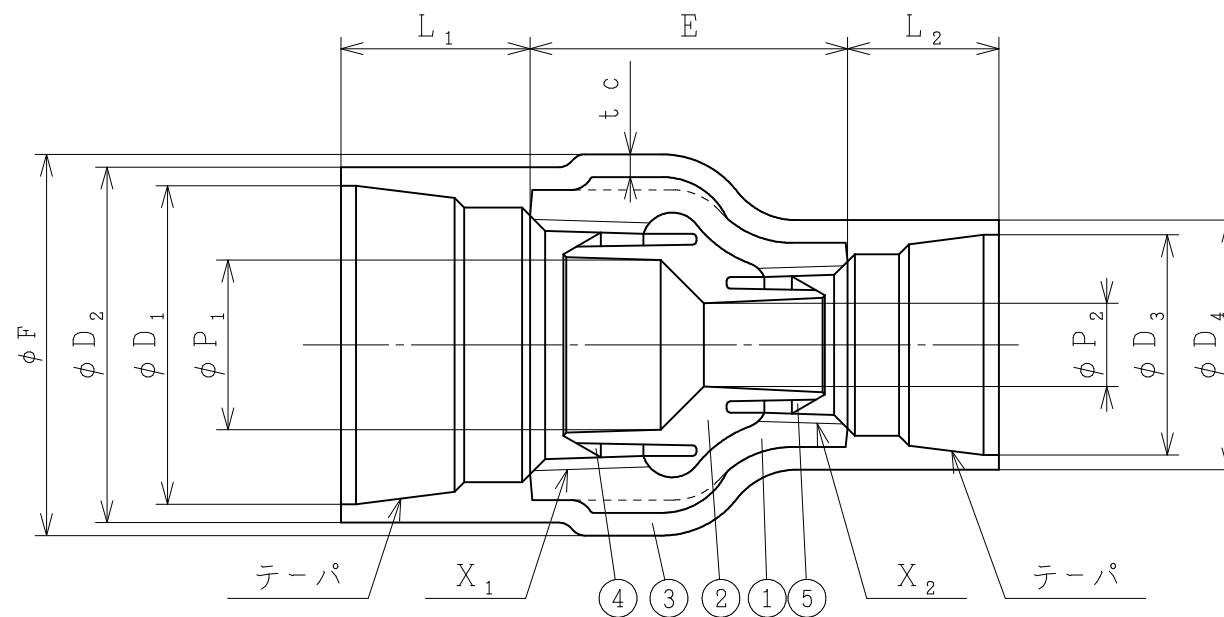


単位 : mm

| 呼び径 | | E◇ | L | D ₁ | D ₂ | P | (min) t c◇ | X◇ | F |
|-------|-----|----|----|----------------|----------------|----|---------------|----------|-----|
| (B) | (A) | | | | | | | | |
| 2 1/2 | 65 | 70 | 28 | 84.9 | 92.9 | 58 | 2 | Rc 2 1/2 | 101 |
| 3 | 80 | 75 | 30 | 97.8 | 106 | 71 | 2 | Rc 3 | 115 |
| 4 | 100 | 85 | 33 | 123.2 | 131.2 | 93 | 2 | Rc 4 | 145 |

備考. 1) (公社) 日本水道協会品質認証センター 認証登録品
2) ◇を除く寸法は参考寸法を表す

| | | | | |
|----|---|-----|------------|----|
| 4 | シールリング | 2 | EPDM | |
| 3 | 外面ライニング | 1 | ポリオレフィン樹脂 | |
| 2 | 内面ライニング | 1 | ポリオレフィン樹脂 | |
| 1 | 本体 | 1 | FCMB 275-5 | |
| 品番 | 品名 | 数量 | 材質 | 備考 |
| 品名 |  PCPQK継手 埋設用 ソケット (バンド付き) | | | |
| 略号 | PCPQKBS | 年月日 | 2024-8-1 | |
| | 桑名金属工業株式会社 | 番 | W16-25156 | |



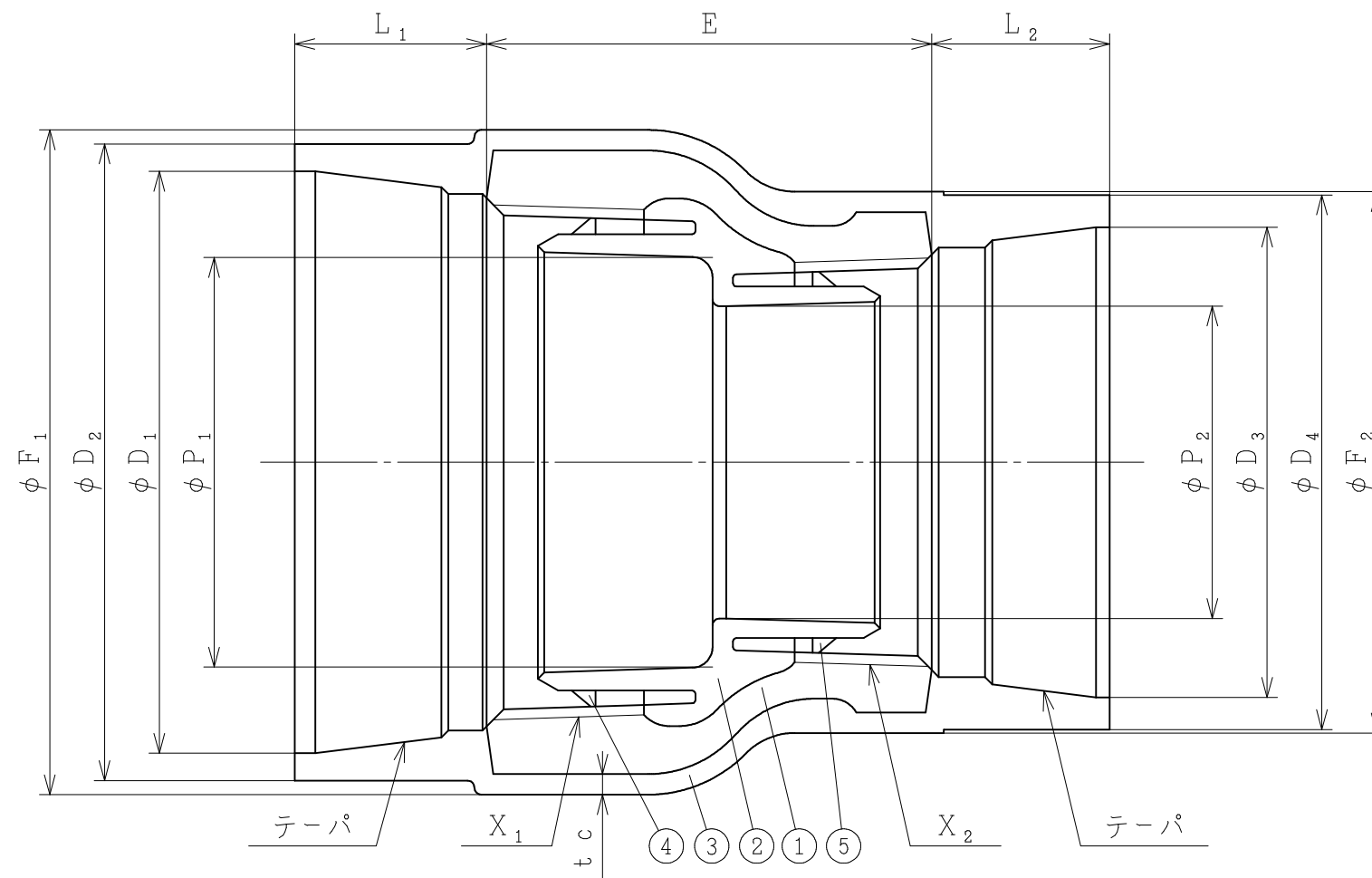
単位：mm

| 呼び径 | | E◇ | L ₁ | L ₂ | D ₁ | D ₂ | D ₃ | D ₄ | P ₁ | P ₂ | (min) t _c ◇ | X ₁ ◇ | X ₂ ◇ | F |
|-------------|-------|----|----------------|----------------|----------------|----------------|----------------|----------------|----------------|----------------|---------------------------|------------------|------------------|----|
| (B) | (A) | | | | | | | | | | | | | |
| 3/4×1/2 | 20×15 | 38 | 20 | 20 | 34.9 | 39 | 29.1 | 33 | 16 | 10.5 | 2 | Rc3/4 | Rc1/2 | 45 |
| 1×1/2 | 25×15 | 42 | 25 | 20 | 42.1 | 47 | 29.1 | 33 | 21 | 10.5 | 2 | Rc1 | Rc1/2 | 53 |
| 1×3/4 | 25×20 | 42 | 25 | 20 | 42.1 | 47 | 34.9 | 39 | 21 | 16 | 2 | Rc1 | Rc3/4 | 53 |
| 1 1/4×3/4 | 32×20 | 48 | 25 | 20 | 50.8 | 56 | 34.9 | 39 | 28 | 16 | 2 | Rc1 1/4 | Rc3/4 | 62 |
| 1 1/4×1 | 32×25 | 48 | 25 | 25 | 50.8 | 56 | 42.1 | 47 | 28 | 21 | 2 | Rc1 1/4 | Rc1 | 62 |
| 1 1/2×1 | 40×25 | 52 | 25 | 25 | 56.7 | 62 | 42.1 | 47 | 33.5 | 21 | 2 | Rc1 1/2 | Rc1 | 69 |
| 1 1/2×1 1/4 | 40×32 | 52 | 25 | 25 | 56.7 | 62 | 50.8 | 56 | 33.5 | 28 | 2 | Rc1 1/2 | Rc1 1/4 | 69 |
| 2×3/4 | 50×20 | 58 | 26 | 20 | 68.6 | 79 | 34.9 | 39 | 45 | 16 | 2 | Rc2 | Rc3/4 | 82 |
| 2×1 | 50×25 | 58 | 26 | 25 | 68.6 | 79 | 42.1 | 47 | 45 | 21 | 2 | Rc2 | Rc1 | 82 |
| 2×1 1/4 | 50×32 | 58 | 26 | 25 | 68.6 | 78 | 50.8 | 56 | 45 | 28 | 2 | Rc2 | Rc1 1/4 | 82 |
| 2×1 1/2 | 50×40 | 58 | 26 | 25 | 68.6 | 78 | 56.7 | 62 | 45 | 33.5 | 2 | Rc2 | Rc1 1/2 | 82 |

備考. 1) (公社)日本水道協会品質認証センター認証登録品

2) ◇を除く寸法は参考寸法を表す

| | | | | |
|------------|------------------------|-----|------------|-----------|
| 5 | シールリングB | 1 | EPDM | |
| 4 | シールリングA | 1 | EPDM | |
| 3 | 外面ライニング | 1 | ポリオレフィン樹脂 | |
| 2 | 内面ライニング | 1 | ポリオレフィン樹脂 | |
| 1 | 本体 | 1 | FCMB 275-5 | |
| 品番 | 品名 | 数量 | 材質 | 備考 |
| 品名 | PCPQK継手 埋設用 径違いソケット | | | |
| 略号 | PCPQKRS | 年月日 | 2024-8-1 | |
| 桑名金属工業株式会社 | | | ☑番 | W16-25157 |

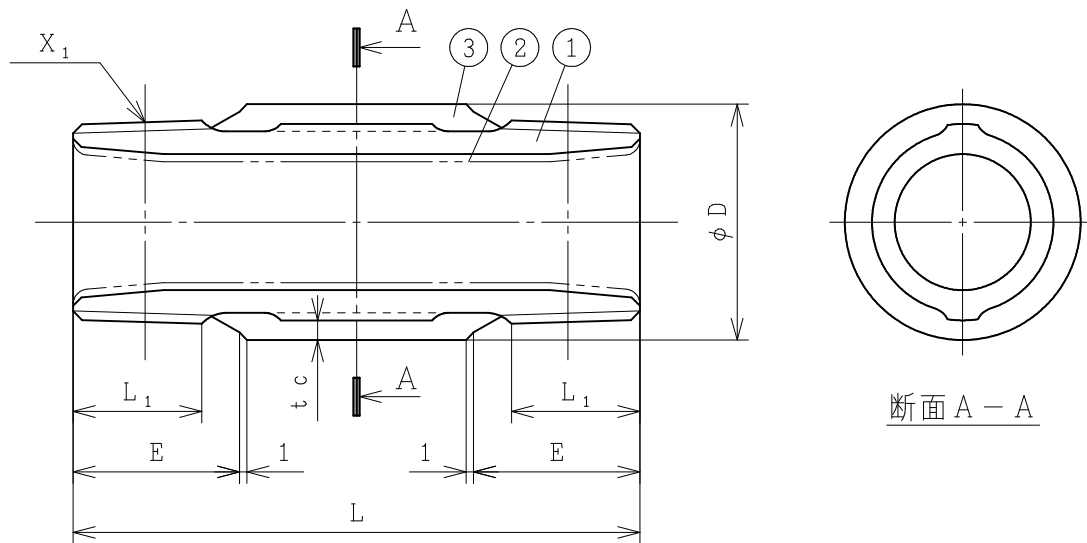


単位：mm

| 呼び径 | | E◇ | L ₁ | L ₂ | D ₁ | D ₂ | D ₃ | D ₄ | P ₁ | P ₂ | ^(min) t _c ◇ | X ₁ ◇ | X ₂ ◇ | F ₁ | F ₂ |
|-----------|----------|----|----------------|----------------|----------------|----------------|----------------|----------------|----------------|----------------|--------------------------------------|------------------|------------------|----------------|----------------|
| (B) | (A) | | | | | | | | | | | | | | |
| 2 1/2 × 2 | 65 × 50 | 65 | 28 | 26 | 84.9 | 92.9 | 68.6 | 78 | 58 | 45 | 2 | Rc 2 1/2 | Rc 2 | 100 | 82 |
| 3 × 2 | 80 × 50 | 72 | 30 | 26 | 97.8 | 106 | 68.6 | 78 | 71 | 45 | 2 | Rc 3 | Rc 2 | 114 | 82 |
| 3 × 2 1/2 | 80 × 65 | 72 | 30 | 28 | 97.8 | 106 | 84.9 | 92.9 | 71 | 58 | 2 | Rc 3 | Rc 2 1/2 | 114 | 100 |
| 4 × 3 | 100 × 80 | 85 | 33 | 30 | 123.2 | 131.2 | 97.8 | 106 | 93 | 71 | 2 | Rc 4 | Rc 3 | 142 | 114 |

備考. 1) (公社)日本水道協会品質認証センター認証登録品
2) ◇を除く寸法は参考寸法を表す

| 5 | シールリングB | 1 | EPDM | |
|------------|----------|-----|------------|----|
| 4 | シールリングA | 1 | EPDM | |
| 3 | 外面ライニング | 1 | ポリオレフィン樹脂 | |
| 2 | 内面ライニング | 1 | ポリオレフィン樹脂 | |
| 1 | 本体 | 1 | FCMB 275-5 | |
| 品番 | 品名 | 数量 | 材質 | 備考 |
| 品名 | | | | |
| 略号 | PCPQKBRS | 年月日 | 2024-8-1 | |
| 桑名金属工業株式会社 | | 図番 | W16-25158 | |




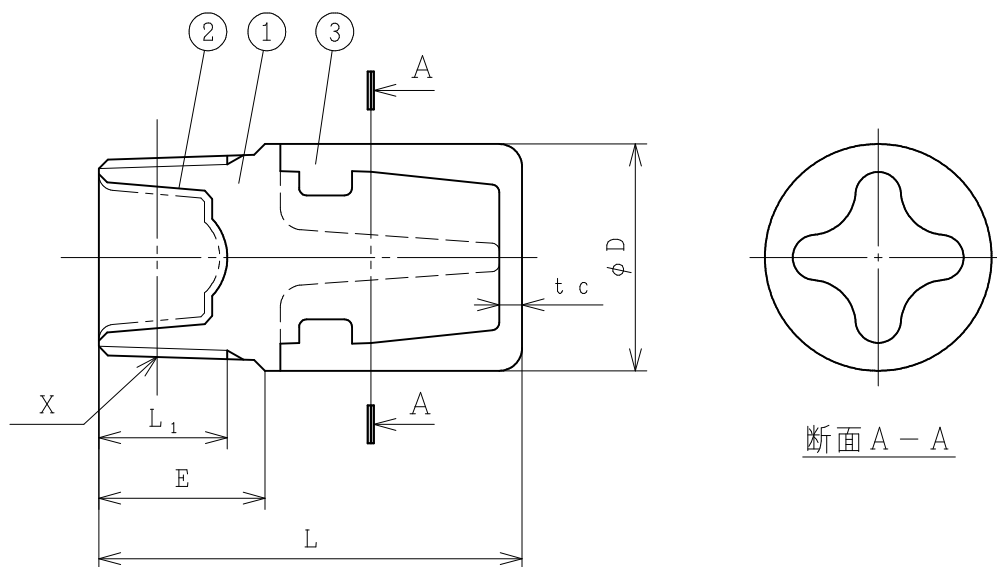
単位：mm

| 呼び径 | | L◇ | E | L ₁ | D | (min) t _c ◇ | X ₁ ◇ |
|-------|-----|-----|----|----------------|-------|---------------------------|------------------|
| (B) | (A) | | | | | | |
| 1/2 | 15 | 75 | 22 | 15 | 25.7 | 2 | R 1/2 |
| 3/4 | 20 | 75 | 22 | 17 | 31.2 | 2 | R 3/4 |
| 1 | 25 | 95 | 28 | 19 | 38.0 | 2 | R 1 |
| 1 1/4 | 32 | 100 | 30 | 22 | 46.7 | 2 | R 1 1/4 |
| 1 1/2 | 40 | 100 | 30 | 22 | 52.6 | 2 | R 1 1/2 |
| 2 | 50 | 110 | 34 | 26 | 64.5 | 2 | R 2 |
| 2 1/2 | 65 | 120 | 38 | 30 | 80.3 | 2 | R 2 1/2 |
| 3 | 80 | 130 | 43 | 34 | 93.1 | 2 | R 3 |
| 4 | 100 | 150 | 50 | 40 | 118.3 | 2 | R 4 |

備考. 1) (公社)日本水道協会品質認証センター認証登録品

2) ◇を除く寸法は参考寸法を表す


| | | | | |
|------------|---|-----|------------|-----------|
| 3 | 外面ライニング | 1 | ポリオレフィン樹脂 | |
| 2 | 内面コーティング | 1 | エポキシ樹脂 | |
| 1 | 本体 | 1 | FCMB 275-5 | |
| 品番 | 品名 | 数量 | 材質 | 備考 |
| 品名 |  PCPQK継手 埋設用 ニップル | | | |
| 略号 | PCPQKNI | 年月日 | 2024-8-1 | |
| 桑名金属工業株式会社 | | | 図番 | W16-25159 |

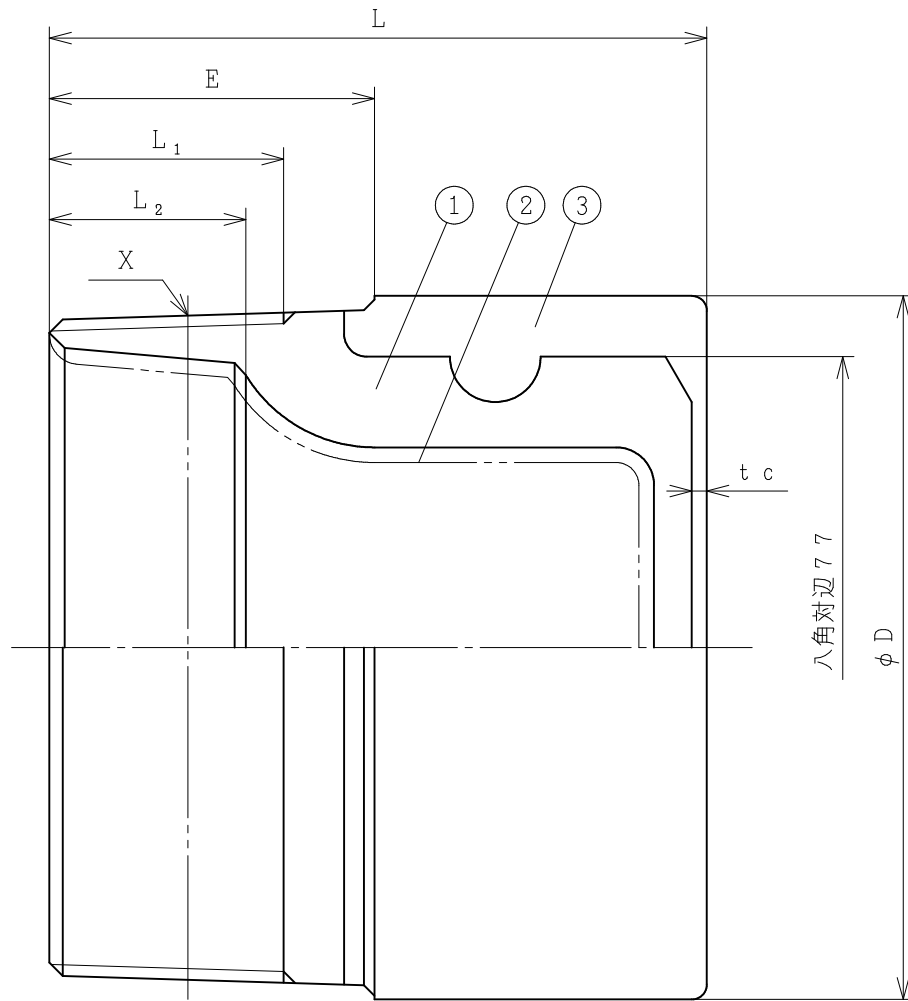


単位：mm

| 呼び径 | | L | E | L ₁ | D | (min) t _c ◇ | X◇ |
|-------|-----|----|----|----------------|----|---------------------------|---------|
| (B) | (A) | | | | | | |
| 1/2 | 15 | 55 | 22 | 15 | 25 | 2 | R 1/2 |
| 3/4 | 20 | 56 | 22 | 17 | 31 | 2 | R 3/4 |
| 1 | 25 | 67 | 28 | 19 | 38 | 2 | R 1 |
| 1 1/4 | 32 | 69 | 30 | 22 | 46 | 2 | R 1 1/4 |
| 1 1/2 | 40 | 69 | 30 | 22 | 52 | 2 | R 1 1/2 |
| 2 | 50 | 74 | 35 | 26 | 64 | 2 | R 2 |

- 備考. 1) (公社) 日本水道協会品質認証センター認証登録品
 2) ◇を除く寸法は参考寸法を表す

| | | | | |
|------------|---|-----|------------|-----------|
| 3 | 外面ライニング | 1 | ポリオレフィン樹脂 | |
| 2 | 内面コーティング | 1 | エポキシ樹脂 | |
| 1 | 本体 | 1 | FCMB 275-5 | |
| 品番 | 品名 | 数量 | 材質 | 備考 |
| 品名 |  PCPK継手 埋設用 プラグ | | | |
| 略号 | PCPKP | 年月日 | 2024-8-1 | |
| 桑名金属工業株式会社 | | | 図番 | W16-25160 |




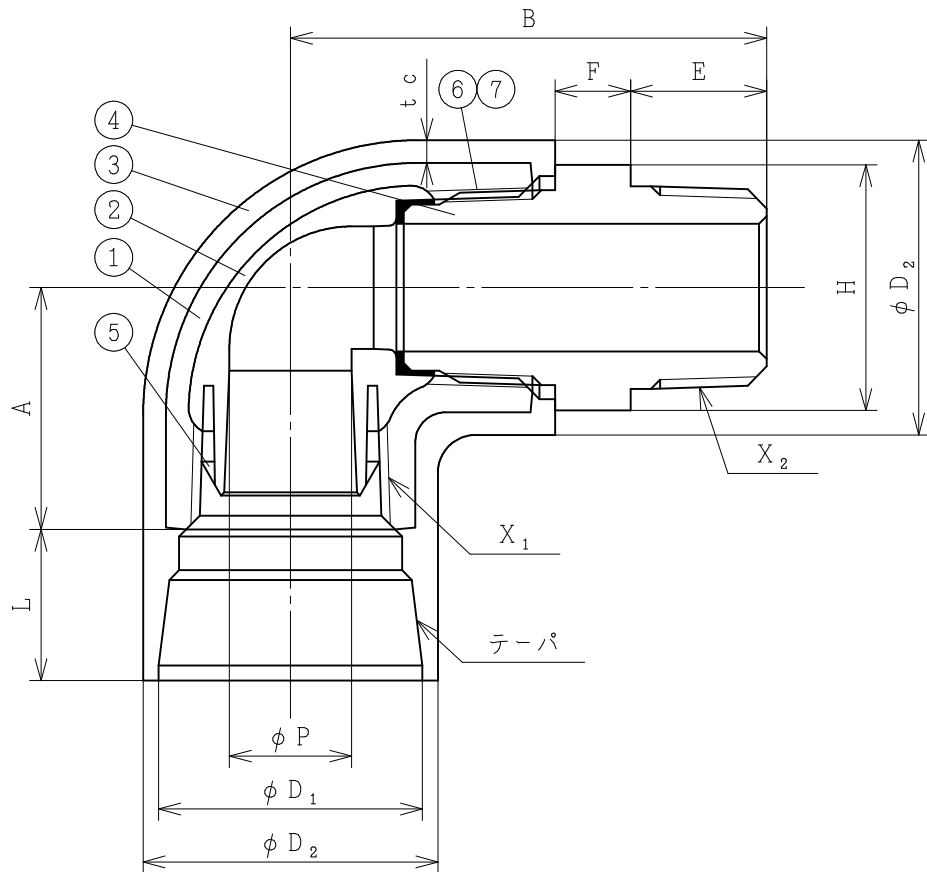
単位：mm

| 呼び径 | | L | E | L ₁ | L ₂ | D | (min) t _c ◇ | X◇ |
|-----|-----|----|----|----------------|----------------|----|---------------------------|----|
| (B) | (A) | | | | | | | |
| 3 | 80 | 85 | 43 | 31 | 26 | 93 | 2 | R3 |

備考. 1) (公社)日本水道協会品質認証センター認証登録品

2) ◇を除く寸法は参考寸法を表す

| | | | | |
|------------|--|-----|------------|-----------|
| 3 | 外面ライニング | 1 | ポリオレフィン樹脂 | |
| 2 | 内面コーティング | 1 | エポキシ樹脂 | |
| 1 | 本体 | 1 | FCMB 275-5 | |
| 品番 | 品名 | 数量 | 材質 | 備考 |
| 品名 |  PCPQK継手 埋設用 プラグ | | | |
| 略号 | PCPQKP | 年月日 | 2024-8-1 | |
| 桑名金属工業株式会社 | | | ☑番 | W16-25161 |



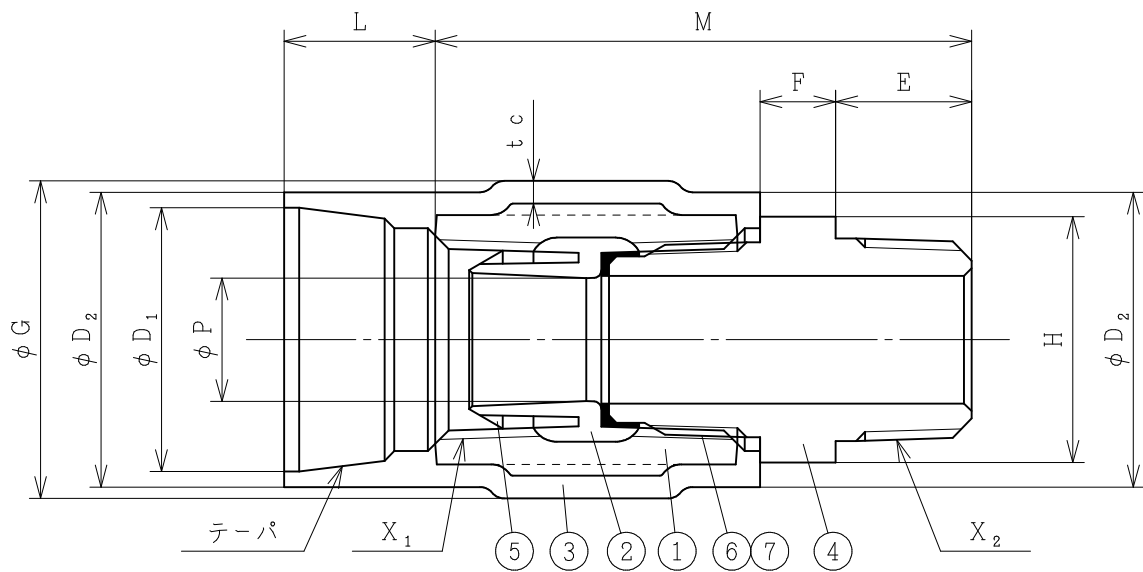
単位：mm

| 呼び径 | | A◇ | B◇ | L | E | F | D ₁ | D ₂ | P | H (対辺) | | (min) t c◇ | X ₁ ◇ | X ₂ ◇ |
|-------|-----|-----|-------|-----|-----|-----|----------------|----------------|-------|--------|-----|---------------|------------------|------------------|
| (B) | (A) | | | | | | | | | 六角 | 八角 | | | |
| 1/2 | 1 5 | 2 7 | 5 7 | 2 0 | 1 7 | 1 0 | 29.1 | 3 3 | 10.5 | 2 9 | — | 2 | Rc 1/2 | R 1/2 |
| 3/4 | 2 0 | 3 2 | 6 3 | 2 0 | 1 8 | 1 0 | 34.9 | 3 9 | 1 6 | 3 2.5 | — | 2 | Rc 3/4 | R 3/4 |
| 1 | 2 5 | 3 8 | 7 5 | 2 5 | 2 1 | 1 2 | 42.1 | 4 7 | 2 1 | 3 9.5 | — | 2 | Rc 1 | R 1 |
| 1 1/4 | 3 2 | 4 6 | 8 6 | 2 5 | 2 4 | 1 2 | 50.8 | 5 6 | 2 8 | 4 8.3 | — | 2 | Rc 1 1/4 | R 1 1/4 |
| 1 1/2 | 4 0 | 4 8 | 9 0 | 2 5 | 2 4 | 1 4 | 56.7 | 6 2 | 3 3.5 | 5 6 | — | 2 | Rc 1 1/2 | R 1 1/2 |
| 2 | 5 0 | 5 7 | 1 0 4 | 2 6 | 2 8 | 1 5 | 68.6 | 7 8 | 4 5 | — | 6 8 | 2 | Rc 2 | R 2 |

備考. 1) (公社)日本水道協会品質認証センター認証登録品

2) ◇を除く寸法は参考寸法を表す

| | | | | |
|----|--|-----|-------------------|----|
| 7 | 接着剤 | 1 | エポキシ系接着剤 | |
| 6 | 絶縁コーティング | 1 | エポキシ樹脂 | |
| 5 | シールリング | 1 | E P D M | |
| 4 | 絶縁インナー | 1 | 青銅 (鉛レス) | |
| 3 | 外面ライニング | 1 | ポリオレフィン樹脂 | |
| 2 | 内面ライニング | 1 | ポリオレフィン樹脂 | |
| 1 | 本体 | 1 | FCMB 275-5 | |
| 品番 | 品名 | 数量 | 材質 | 備考 |
| 品名 |  P C P Q K 継手 埋設用 Z形 異種金属接続用 おすアダプタエルボ | | | |
| 略号 | P C P Q K M L | 年月日 | 2 0 2 4 - 8 - 1 | |
| | 桑名金属工業株式会社 | 番 | W 1 6 - 2 5 1 6 2 | |

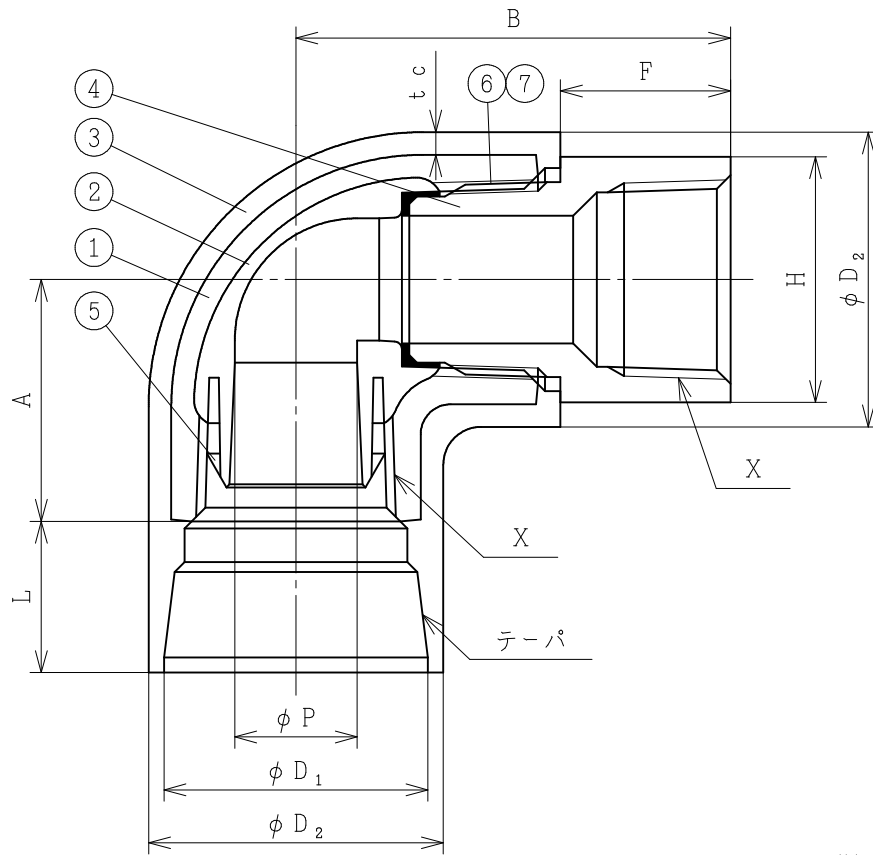


単位：mm

| 呼び径 | | M◇ | L | E | F | D ₁ | D ₂ | P | H (対辺) | | (min) t _c ◇ | X ₁ ◇ | X ₂ ◇ | G |
|-------|-----|------|-----|-----|-----|----------------|----------------|-------|--------|-----|---------------------------|------------------|------------------|-----|
| (B) | (A) | | | | | | | | 六角 | 八角 | | | | |
| 1/2 | 1.5 | 6.5 | 2.0 | 1.7 | 1.0 | 29.1 | 3.3 | 10.5 | 2.9 | — | 2 | Rc1/2 | R1/2 | 3.9 |
| 3/4 | 2.0 | 7.1 | 2.0 | 1.8 | 1.0 | 34.9 | 3.9 | 1.6 | 32.5 | — | 2 | Rc3/4 | R3/4 | 4.5 |
| 1 | 2.5 | 8.2 | 2.5 | 2.1 | 1.2 | 42.1 | 4.7 | 2.1 | 39.5 | — | 2 | Rc1 | R1 | 5.3 |
| 1 1/4 | 3.2 | 9.0 | 2.5 | 2.4 | 1.2 | 50.8 | 5.6 | 2.8 | 48.3 | — | 2 | Rc1 1/4 | R1 1/4 | 6.2 |
| 1 1/2 | 4.0 | 9.7 | 2.5 | 2.4 | 1.4 | 56.7 | 6.2 | 3.3.5 | 5.6 | — | 2 | Rc1 1/2 | R1 1/2 | 6.9 |
| 2 | 5.0 | 10.7 | 2.6 | 2.8 | 1.4 | 68.6 | 7.8 | 4.5 | — | 6.8 | 2 | Rc2 | R2 | 8.2 |

備考. 1) (公社)日本水道協会品質認証センター認証登録品
2) ◇を除く寸法は参考寸法を表す

| | | | | |
|----|--|-----|------------|----|
| 7 | 接着剤 | 1 | エポキシ系接着剤 | |
| 6 | 絶縁コーティング | 1 | エポキシ樹脂 | |
| 5 | シールリング | 1 | EPDM | |
| 4 | 絶縁インナー | 1 | 青銅 (鉛レス) | |
| 3 | 外面ライニング | 1 | ポリオレフィン樹脂 | |
| 2 | 内面ライニング | 1 | ポリオレフィン樹脂 | |
| 1 | 本体 | 1 | FCMB 275-5 | |
| 品番 | 品名 | 数量 | 材質 | 備考 |
| 品名 | ⚗ PCPQK継手 埋設用 Z形 異種金属接続用 おすアダプタソケット | | | |
| 略号 | PCPQKMS | 年月日 | 2024-8-1 | |
| | 桑名金属工業株式会社 | ☒番 | W16-25163 | |

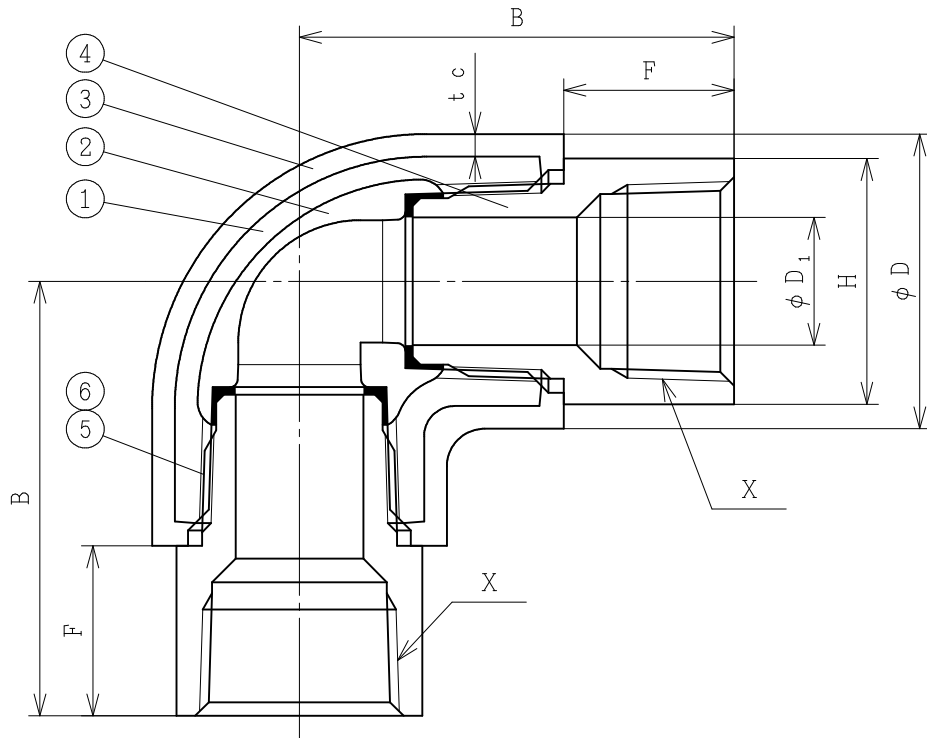


単位：mm

| 呼び径 | | A◇ | B◇ | L | F | D ₁ | D ₂ | P | H (対辺) | | t _c ◇ | X◇ |
|-------|-----|----|----|----|------|----------------|----------------|------|--------|----|------------------|----------|
| (B) | (A) | | | | | | | | 六角 | 八角 | | |
| 1/2 | 15 | 27 | 52 | 20 | 21.5 | 29.1 | 33 | 10.5 | 29 | — | 2 | Rc 1/2 |
| 3/4 | 20 | 32 | 58 | 20 | 22.5 | 34.9 | 39 | 16 | 32.5 | — | 2 | Rc 3/4 |
| 1 | 25 | 38 | 68 | 25 | 26 | 42.1 | 47 | 21 | 39.5 | — | 2 | Rc 1 |
| 1 1/4 | 32 | 46 | 80 | 25 | 30 | 50.8 | 56 | 28 | 48.3 | — | 2 | Rc 1 1/4 |
| 1 1/2 | 40 | 48 | 86 | 25 | 34 | 56.7 | 62 | 33.5 | 56 | — | 2 | Rc 1 1/2 |
| 2 | 50 | 57 | 98 | 26 | 37 | 68.6 | 78 | 45 | — | 68 | 2 | Rc 2 |

備考. 1) (公社) 日本水道協会品質認証センター認証登録品
 2) ◇を除く寸法は参考寸法を表す

| | | | | |
|----|---------------------------------------|-----|------------|----|
| 7 | 接着剤 | 1 | エポキシ系接着剤 | |
| 6 | 絶縁コーティング | 1 | エポキシ樹脂 | |
| 5 | シールリング | 1 | EPDM | |
| 4 | 絶縁インナー | 1 | 青銅 (鉛レス) | |
| 3 | 外面ライニング | 1 | ポリオレフィン樹脂 | |
| 2 | 内面ライニング | 1 | ポリオレフィン樹脂 | |
| 1 | 本体 | 1 | FCMB 275-5 | |
| 品番 | 品名 | 数量 | 材質 | 備考 |
| 品名 | ⚗ PCPQK継手 埋設用 Z形 異種金属接続用 めすアダプタエルボ | | | |
| 略号 | PCPQKFL | 年月日 | 2024-8-1 | |
| | 桑名金属工業株式会社 | ☒番 | W16-25164 | |



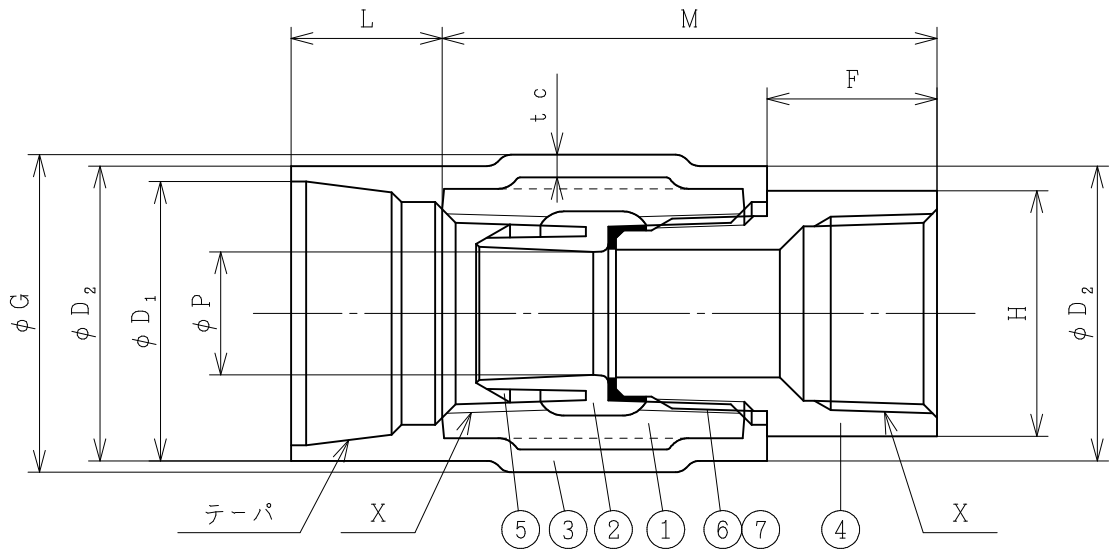
単位：mm

| 呼び径 | | B◇ | F | D | D ₁ | H(対辺) | | (min) t c◇ | X◇ |
|-------|-----|----|------|----|----------------|-------|----|---------------|----------|
| (B) | (A) | | | | | 六角 | 八角 | | |
| 1/2 | 15 | 52 | 24.5 | 33 | 10 | 29 | — | 2 | Rc 1/2 |
| 3/4 | 20 | 58 | 25.5 | 39 | 17 | 32.5 | — | 2 | Rc 3/4 |
| 1 | 25 | 68 | 30 | 47 | 23 | 39.5 | — | 2 | Rc 1 |
| 1 1/4 | 32 | 80 | 34 | 56 | 30 | 48.3 | — | 2 | Rc 1 1/4 |
| 1 1/2 | 40 | 86 | 38 | 62 | 33.5 | 56 | — | 2 | Rc 1 1/2 |
| 2 | 50 | 98 | 41 | 78 | 50 | — | 68 | 2 | Rc 2 |

備考. 1) (公社)日本水道協会品質認証センター認証登録品

2) ◇を除く寸法は参考寸法を表す

| | | | | |
|----|---|-----|------------|----|
| 6 | 接着剤 | 2 | エポキシ系接着剤 | |
| 5 | 絶縁コーティング | 2 | エポキシ樹脂 | |
| 4 | 絶縁インナー | 1 | 青銅(鉛レス) | |
| 3 | 外面ライニング | 1 | ポリオレフィン樹脂 | |
| 2 | 内面ライニング | 1 | ポリエチレン樹脂 | |
| 1 | 本体 | 1 | FCMB 275-5 | |
| 品番 | 品名 | 数量 | 材質 | 備考 |
| 品名 |  P C P Q K継手 埋設用 Z形 異種金属接続用 両口めすアダプタエルボ | | | |
| 略号 | P C P Q K F L W | 年月日 | 2024-8-1 | |
| | 桑名金属工業株式会社 | 図番 | W16-25165 | |

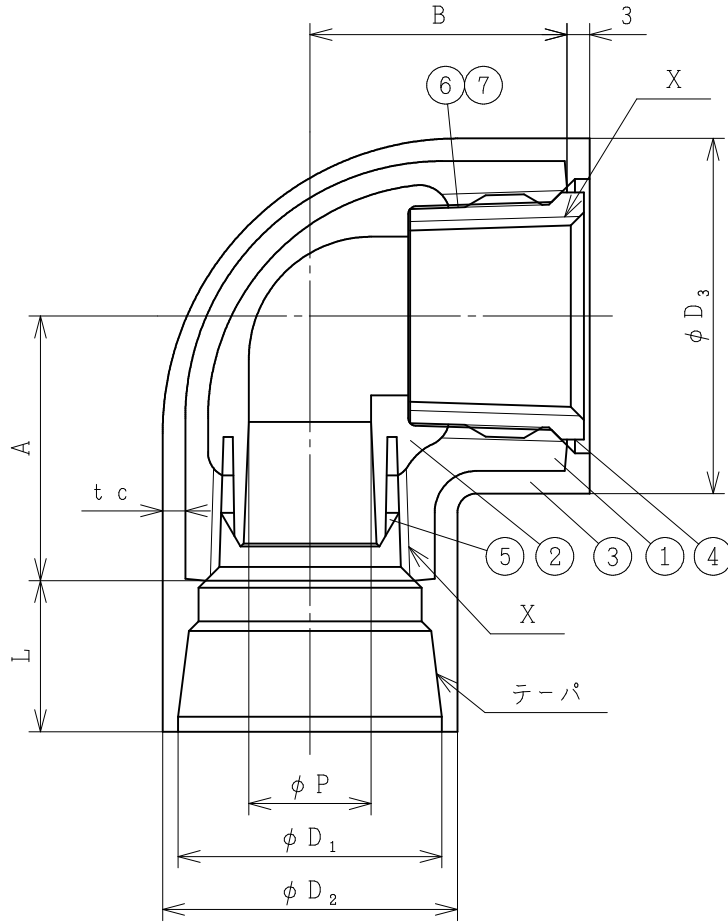


単位：mm

| 呼び径 | | M◇ | L | F | D ₁ | D ₂ | P | H (対辺) | | (min) t _c ◇ | X◇ | G |
|-------|-----|-----|----|------|----------------|----------------|------|--------|----|---------------------------|----------|----|
| (B) | (A) | | | | | | | 六角 | 八角 | | | |
| 1/2 | 15 | 60 | 20 | 21.5 | 29.1 | 33 | 10.5 | 29 | — | 2 | Rc 1/2 | 39 |
| 3/4 | 20 | 66 | 20 | 22.5 | 34.9 | 39 | 16 | 32.5 | — | 2 | Rc 3/4 | 45 |
| 1 | 25 | 75 | 25 | 26 | 42.1 | 47 | 21 | 39.5 | — | 2 | Rc 1 | 53 |
| 1 1/4 | 32 | 84 | 25 | 30 | 50.8 | 56 | 28 | 48.3 | — | 2 | Rc 1 1/4 | 62 |
| 1 1/2 | 40 | 93 | 25 | 34 | 56.7 | 62 | 33.5 | 56 | — | 2 | Rc 1 1/2 | 69 |
| 2 | 50 | 101 | 26 | 37 | 68.6 | 78 | 45 | — | 68 | 2 | Rc 2 | 82 |

備考. 1) (公社) 日本水道協会品質認証センター認証登録品
 2) ◇を除く寸法は参考寸法を表す

| | | | | |
|----|---|-----|------------|----|
| 7 | 接着剤 | 1 | エポキシ系接着剤 | |
| 6 | 絶縁コーティング | 1 | エポキシ樹脂 | |
| 5 | シールリング | 1 | E P D M | |
| 4 | 絶縁インナー | 1 | 青銅 (鉛) レス | |
| 3 | 外面ライニング | 1 | ポリオレフィン樹脂 | |
| 2 | 内面ライニング | 1 | ポリオレフィン樹脂 | |
| 1 | 本体 | 1 | FCMB 275-5 | |
| 品番 | 品名 | 数量 | 材質 | 備考 |
| 品名 | ⚗ P C P Q K 継手 埋設用 Z形 異種金属接続用 めすアダプタソケット | | | |
| 略号 | P C P Q K F S | 年月日 | 2024-8-1 | |
| | 桑名金属工業株式会社 | ☒番 | W16-25166 | |

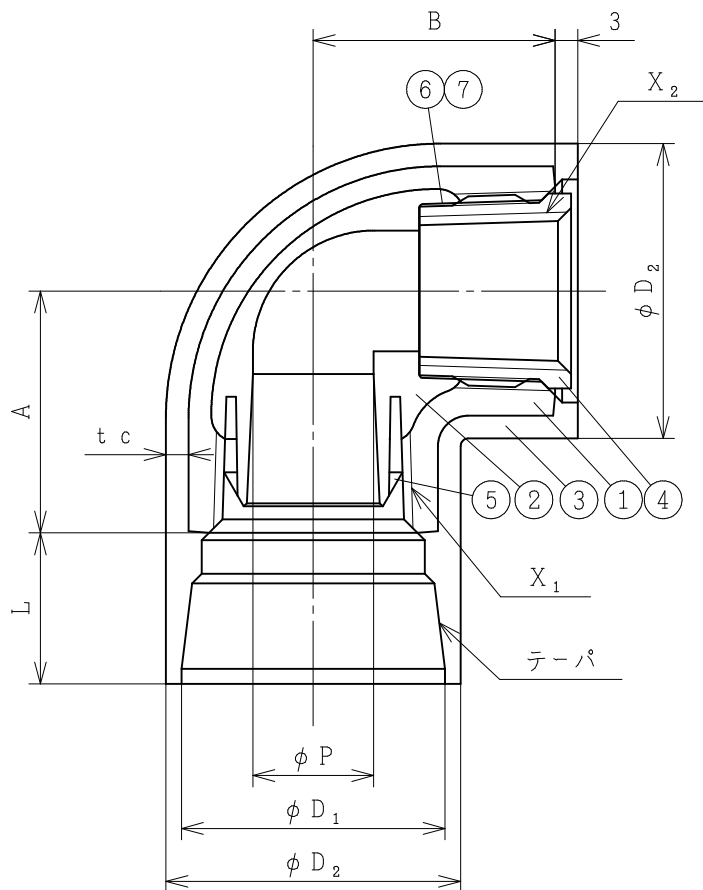


単位：mm

| 呼び径 | | A◇ | L | B◇ | D ₁ | D ₂ | D ₃ | P | (min) t _c ◇ | X◇ |
|-----|-----|----|----|----|----------------|----------------|----------------|----|---------------------------|-------|
| (B) | (A) | | | | | | | | | |
| 3/4 | 20 | 35 | 20 | 34 | 34.9 | 39 | 47 | 16 | 2 | Rc3/4 |

備考. 1) (公社)日本水道協会品質認証センター認証登録品ではありません
2) ◇を除く寸法は参考寸法を表す

| | | | | |
|----|----------------------------------|-----|------------|----|
| 7 | 接着剤 | 1 | エポキシ系接着剤 | |
| 6 | 絶縁コーティング | 1 | エポキシ樹脂 | |
| 5 | シールリング | 1 | E P D M | |
| 4 | 絶縁ブッシュ | 1 | 青銅 (鉛レス) | |
| 3 | 外面ライニング | 1 | ポリオレフィン樹脂 | |
| 2 | 内面ライニング | 1 | ポリオレフィン樹脂 | |
| 1 | 本体 | 1 | FCMB 275-5 | |
| 品番 | 品名 | 数量 | 材質 | 備考 |
| 品名 | PCPQK継手 埋設用 Z形 異種金属接続用 給水栓エルボ | | | |
| 略号 | PCPQKZCL | 年月日 | 2024-8-1 | |
| | 桑名金属工業株式会社 | 番 | W16-25167 | |

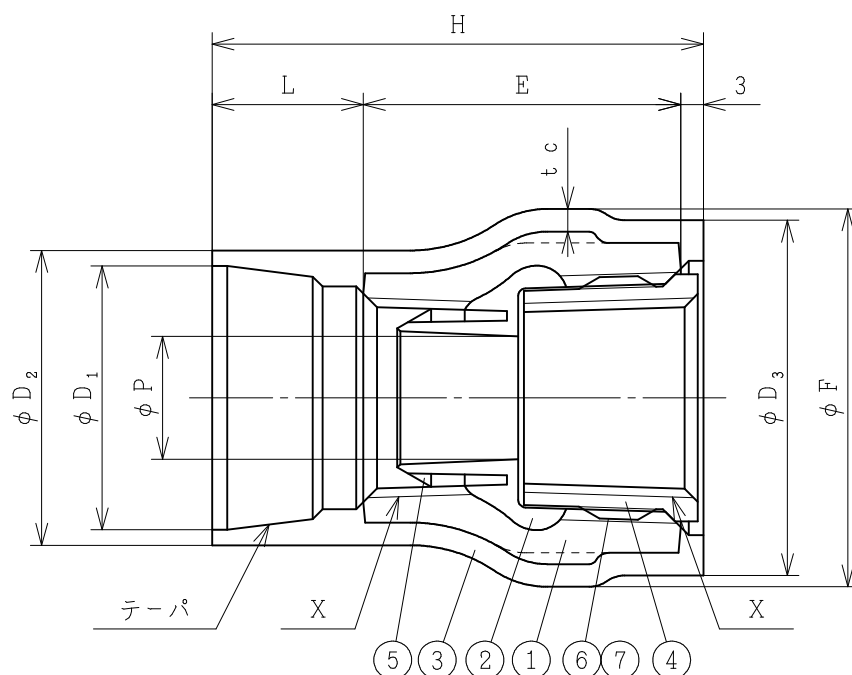


単位：mm

| 呼び径 | | A◇ | L | B◇ | D ₁ | D ₂ | P | (min) t _c ◇ | X ₁ ◇ | X ₂ ◇ |
|-----------|---------|----|----|----|----------------|----------------|----|---------------------------|------------------|------------------|
| (B) | (A) | | | | | | | | | |
| 3/4 × 1/2 | 20 × 15 | 32 | 20 | 32 | 34.9 | 39 | 16 | 2 | Rc 3/4 | Rc 1/2 |

備考. 1) (公社) 日本水道協会品質認証センター認証登録品ではありません
 2) ◇を除く寸法は参考寸法を表す

| 7 | 接着剤 | 1 | エポキシ系接着剤 | |
|----|-------------------------------------|----|------------|-----------|
| 6 | 絶縁コーティング | 1 | エポキシ樹脂 | |
| 5 | シールリング | 1 | E P D M | |
| 4 | 絶縁ブッシュ | 1 | 青銅 (鉛レス) | |
| 3 | 外面ライニング | 1 | ポリオレフィン樹脂 | |
| 2 | 内面ライニング | 1 | ポリオレフィン樹脂 | |
| 1 | 本体 | 1 | FCMB 275-5 | |
| 品番 | 品名 | 数量 | 材質 | 備考 |
| | PCPQK継手 埋設用 Z形 異種金属接続用 径違い給水栓エルボ | | | |
| 略号 | PCPQKZCL | | 年月日 | 2024-8-1 |
| | 桑名金属工業株式会社 | | ☑番 | W16-25168 |

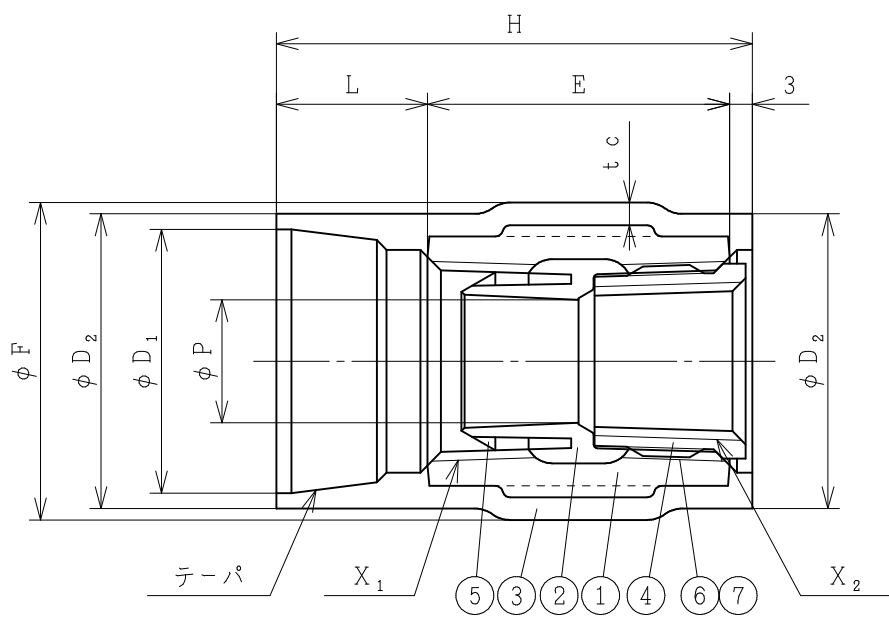


単位：mm

| 呼び径 | | H◇ | L | E◇ | D ₁ | D ₂ | D ₃ | P | (min) t c◇ | X◇ | F |
|-----|-----|----|----|----|----------------|----------------|----------------|----|---------------|-------|----|
| (B) | (A) | | | | | | | | | | |
| 3/4 | 20 | 65 | 20 | 42 | 34.9 | 39 | 47 | 16 | 2 | Rc3/4 | 53 |

- 備考. 1) (公社)日本水道協会品質認証センター認証登録品ではありません
 2) ◇を除く寸法は参考寸法を表す

| | | | | |
|----|-----------------------------------|-----|------------|----|
| 7 | 接着剤 | 1 | エポキシ系接着剤 | |
| 6 | 絶縁コーティング | 1 | エポキシ樹脂 | |
| 5 | シールリング | 1 | E P D M | |
| 4 | 絶縁ブッシュ | 1 | 青銅 (鉛レス) | |
| 3 | 外面ライニング | 1 | ポリオレフィン樹脂 | |
| 2 | 内面ライニング | 1 | ポリオレフィン樹脂 | |
| 1 | 本体 | 1 | FCMB 275-5 | |
| 品番 | 品名 | 数量 | 材質 | 備考 |
| 品名 | PCPQK継手 埋設用 Z形 異種金属接続用 給水栓ソケット | | | |
| 略号 | PCPQKZCS | 年月日 | 2024-8-1 | |
| | 桑名金属工業株式会社 | 番 | W16-25169 | |

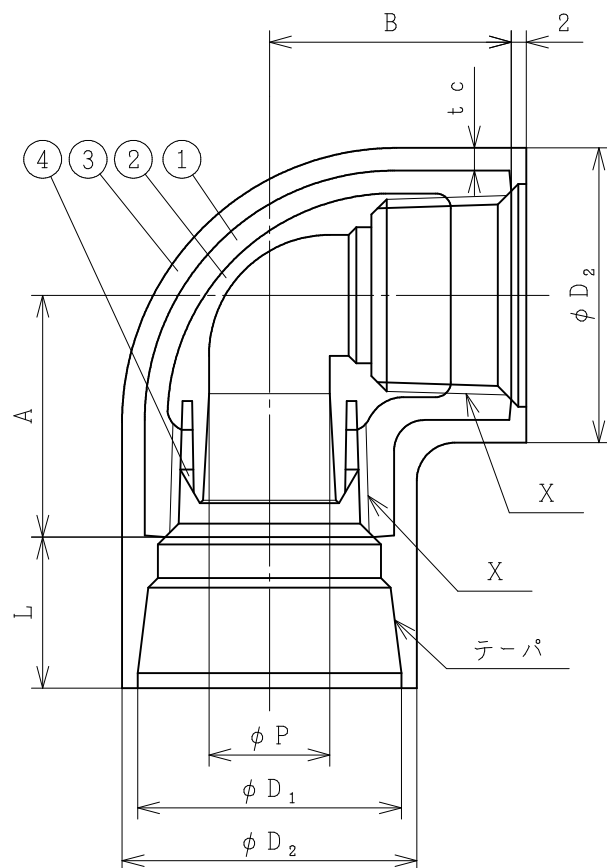


単位：mm

| 呼び径 | | H◇ | L | E◇ | D ₁ | D ₂ | P | (min) t _c ◇ | X ₁ ◇ | X ₂ ◇ | F |
|---------|-------|----|----|----|----------------|----------------|----|---------------------------|------------------|------------------|----|
| (B) | (A) | | | | | | | | | | |
| 3/4×1/2 | 20×15 | 63 | 20 | 40 | 34.9 | 39 | 16 | 2 | Rc3/4 | Rc1/2 | 45 |

備考. 1) (公社)日本水道協会品質認証センター認証登録品ではありません
 2) ◇を除く寸法は参考寸法を表す

| | | | | |
|----|---|-----|------------|----|
| 7 | 接着剤 | 1 | エポキシ系接着剤 | |
| 6 | 絶縁コーティング | 1 | エポキシ樹脂 | |
| 5 | シールリング | 1 | E P D M | |
| 4 | 絶縁ブッシュ | 1 | 青銅 (鉛レス) | |
| 3 | 外面ライニング | 1 | ポリオレフィン樹脂 | |
| 2 | 内面ライニング | 1 | ポリオレフィン樹脂 | |
| 1 | 本体 | 1 | FCMB 275-5 | |
| 品番 | 品名 | 数量 | 材質 | 備考 |
| 品名 | ⚗ P C P Q K 継手 埋設用 Z形 異種金属接続用 径違い給水栓ソケット | | | |
| 略号 | P C P Q K Z C S | 年月日 | 2024-8-1 | |
| | 桑名金属工業株式会社 | ☑番 | W16-25170 | |

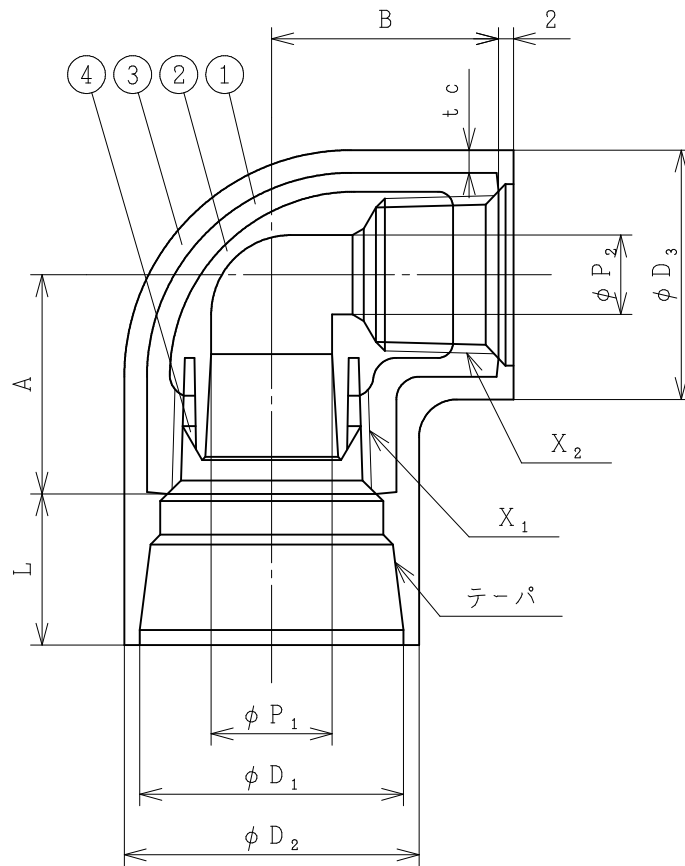


単位：mm

| 呼び径 | | A◇ | L | B◇ | D ₁ | D ₂ | P | (min) t _c ◇ | X◇ |
|-------|-----|-----|-----|-----|----------------|----------------|-------|---------------------------|----------|
| (B) | (A) | | | | | | | | |
| 1/2 | 1 5 | 2 7 | 2 0 | 2 7 | 29.1 | 3 3 | 10.5 | 2 | Rc 1/2 |
| 3/4 | 2 0 | 3 2 | 2 0 | 3 2 | 34.9 | 3 9 | 1 6 | 2 | Rc 3/4 |
| 1 | 2 5 | 3 8 | 2 5 | 3 8 | 42.1 | 4 7 | 2 1 | 2 | Rc 1 |
| 1 1/4 | 3 2 | 4 6 | 2 5 | 4 6 | 50.8 | 5 6 | 2 8 | 2 | Rc 1 1/4 |
| 1 1/2 | 4 0 | 4 8 | 2 5 | 4 8 | 56.7 | 6 2 | 3 3.5 | 2 | Rc 1 1/2 |
| 2 | 5 0 | 5 7 | 2 6 | 5 7 | 68.6 | 7 8 | 4 5 | 2 | Rc 2 |

備考. 1) (公社)日本水道協会品質認証センター認証登録品ではありません
 2) ◇を除く寸法は参考寸法を表す

| | | | | |
|----|--------------------------------|-----|------------|----|
| 4 | シールリング | 1 | EPDM | |
| 3 | 外面ライニング | 1 | ポリオレフィン樹脂 | |
| 2 | 内面ライニング | 1 | ポリオレフィン樹脂 | |
| 1 | 本体 | 1 | FCMB 275-5 | |
| 品番 | 品名 | 数量 | 材質 | 備考 |
| 品名 | PCPQK継手 埋設用 A形 器具接続用 給水栓エルボ | | | |
| 略号 | PCPQKAL | 年月日 | 2024-8-1 | |
| | 桑名金属工業株式会社 | 図番 | W16-25171 | |

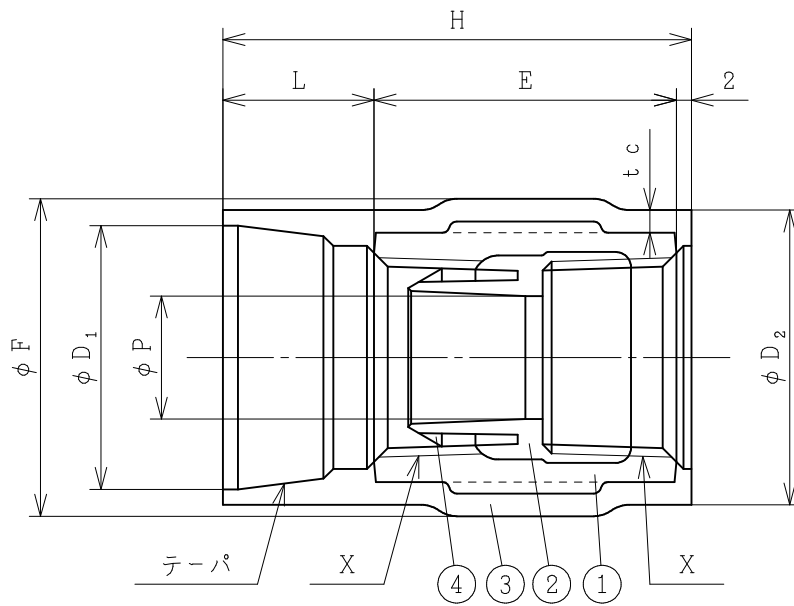


単位：mm

| 呼び径 | | A◇ | L | B◇ | D ₁ | D ₂ | D ₃ | P ₁ | P ₂ | (min) t _c ◇ | X ₁ ◇ | X ₂ ◇ |
|---------|-------|----|----|----|----------------|----------------|----------------|----------------|----------------|---------------------------|------------------|------------------|
| (B) | (A) | | | | | | | | | | | |
| 3/4×1/2 | 20×15 | 29 | 20 | 30 | 34.9 | 39 | 33 | 16 | 10.5 | 2 | Rc3/4 | Rc1/2 |

備考. 1) (公社)日本水道協会品質認証センター認証登録品ではありません
2) ◇を除く寸法は参考寸法を表す

| | | | | |
|----|-----------------------------------|-----|------------|----|
| 4 | シールリング | 1 | EPDM | |
| 3 | 外面ライニング | 1 | ポリオレフィン樹脂 | |
| 2 | 内面ライニング | 1 | ポリオレフィン樹脂 | |
| 1 | 本体 | 1 | FCMB 275-5 | |
| 品番 | 品名 | 数量 | 材質 | 備考 |
| 品名 | PCPQK継手 埋設用 A形 器具接続用 径違い給水栓エルボ | | | |
| 略号 | PCPQKARL | 年月日 | 2024-8-1 | |
| | 桑名金属工業株式会社 | 番 | W16-25172 | |

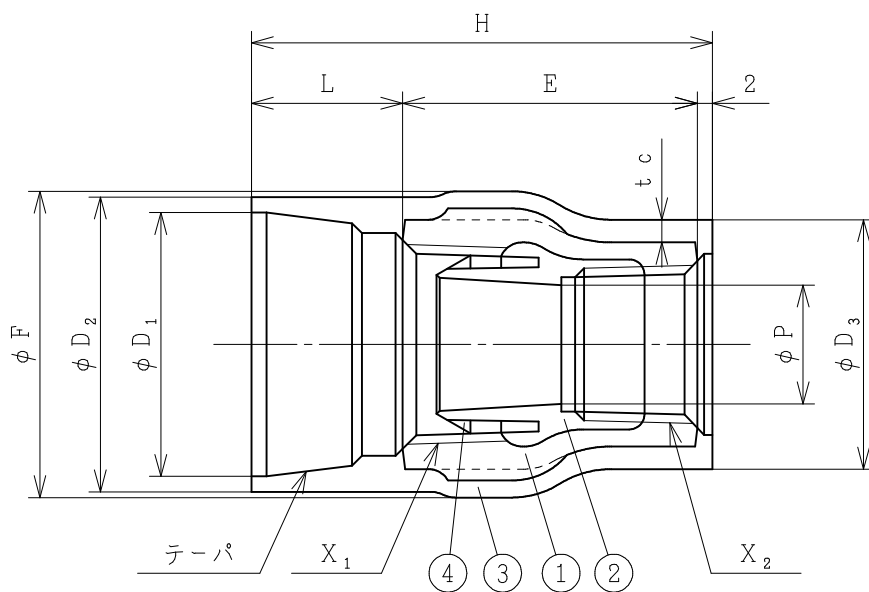


単位：mm

| 呼び径 | | H | L | E [◇] | D ₁ | D ₂ | P | (min) t _c [◇] | X [◇] | F |
|-------|-----|-----|-----|----------------|----------------|----------------|-------|--------------------------------------|----------------|-----|
| (B) | (A) | | | | | | | | | |
| 1/2 | 1 5 | 5 7 | 2 0 | 3 5 | 29.1 | 3 3 | 1 0.5 | 2 | R c 1/2 | 3 9 |
| 3/4 | 2 0 | 6 2 | 2 0 | 4 0 | 34.9 | 3 9 | 1 6 | 2 | R c 3/4 | 4 5 |
| 1 | 2 5 | 7 2 | 2 5 | 4 5 | 42.1 | 4 7 | 2 1 | 2 | R c 1 | 5 3 |
| 1 1/4 | 3 2 | 7 7 | 2 5 | 5 0 | 50.8 | 5 6 | 2 8 | 2 | R c 1 1/4 | 6 2 |
| 1 1/2 | 4 0 | 8 2 | 2 5 | 5 5 | 56.7 | 6 2 | 3 3.5 | 2 | R c 1 1/2 | 6 9 |
| 2 | 5 0 | 8 8 | 2 6 | 6 0 | 68.6 | 7 8 | 4 5 | 2 | R c 2 | 8 2 |

備考. 1) (公社)日本水道協会品質認証センター認証登録品ではありません
 2) ◇を除く寸法は参考寸法を表す

| | | | | |
|------------|---|-----|-----------------|-------------------|
| 4 | シールリング | 1 | EPDM | |
| 3 | 外面ライニング | 1 | ポリオレフィン樹脂 | |
| 2 | 内面ライニング | 1 | ポリオレフィン樹脂 | |
| 1 | 本体 | 1 | FCMB 275-5 | |
| 品番 | 品名 | 数量 | 材質 | 備考 |
| 品名 | ♂ P C P Q K 継手 埋設用 A 形 器具接続用 給水栓ソケット | | | |
| 略号 | P C P Q K A S | 年月日 | 2 0 2 4 - 8 - 1 | |
| 桑名金属工業株式会社 | | | ☒番 | W 1 6 - 2 5 1 7 3 |

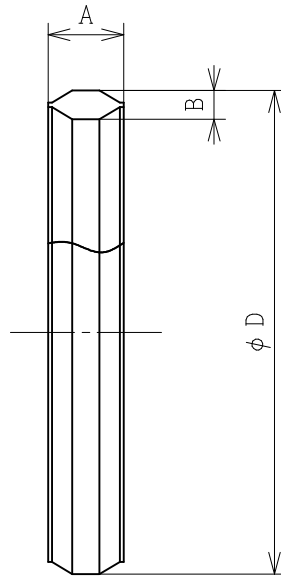


単位：mm

| 呼び径 | | H | L | E [◇] | D ₁ | D ₂ | D ₃ | P | X ₁ [◇] | X ₂ [◇] | F | t _c ^(min) |
|---------|-------|----|----|----------------|----------------|----------------|----------------|----|-----------------------------|-----------------------------|----|---------------------------------|
| (B) | (A) | | | | | | | | | | | |
| 3/4×1/2 | 20×15 | 61 | 20 | 38 | 34.9 | 39 | 33 | 16 | Rc3/4 | Rc1/2 | 42 | 2 |

備考. 1) (公社)日本水道協会品質認証センター認証登録品ではありません
 2) ◇を除く寸法は参考寸法を表す

| | | | | |
|------------|--|-----|------------|-----------|
| 4 | シールリング | 1 | EPDM | |
| 3 | 外面ライニング | 1 | ポリオレフィン樹脂 | |
| 2 | 内面ライニング | 1 | ポリオレフィン樹脂 | |
| 1 | 本体 | 1 | FCMB 275-5 | |
| 品番 | 品名 | 数量 | 材質 | 備考 |
| 品名 |  PCPQK継手 埋設用 A形 器具接続用 径違い給水栓ソケット | | | |
| 略号 | PCPQKARS | 年月日 | 2024-8-1 | |
| 桑名金属工業株式会社 | | | 図番 | W16-25174 |



単位：mm

| 呼 び | | D | A | B |
|-------|-----|-------|----|-----|
| (B) | (A) | | | |
| 1/2 | 15 | 27.0 | 9 | 3.5 |
| 3/4 | 20 | 32.4 | 9 | 3.6 |
| 1 | 25 | 39.3 | 9 | 3.8 |
| 1 1/4 | 32 | 47.4 | 10 | 3.8 |
| 1 1/2 | 40 | 52.9 | 10 | 3.8 |
| 2 | 50 | 64.0 | 10 | 3.8 |
| 2 1/2 | 65 | 78.6 | 11 | 4.0 |
| 3 | 80 | 90.6 | 11 | 4.1 |
| 4 | 100 | 114.2 | 12 | 4.2 |

備考) . 記載寸法は参考寸法を表す

| | | | | |
|----|--|-----|-----------|----|
| | NPCリング | | EPDM | |
| 品番 | 品名 | 数量 | 材質 | 備考 |
| 品名 |  NPCリング | | | |
| 略号 | NPC-RING | 年月日 | 2024-8-1 | |
| | 桑名金属工業株式会社 | 図番 | W16-25175 | |