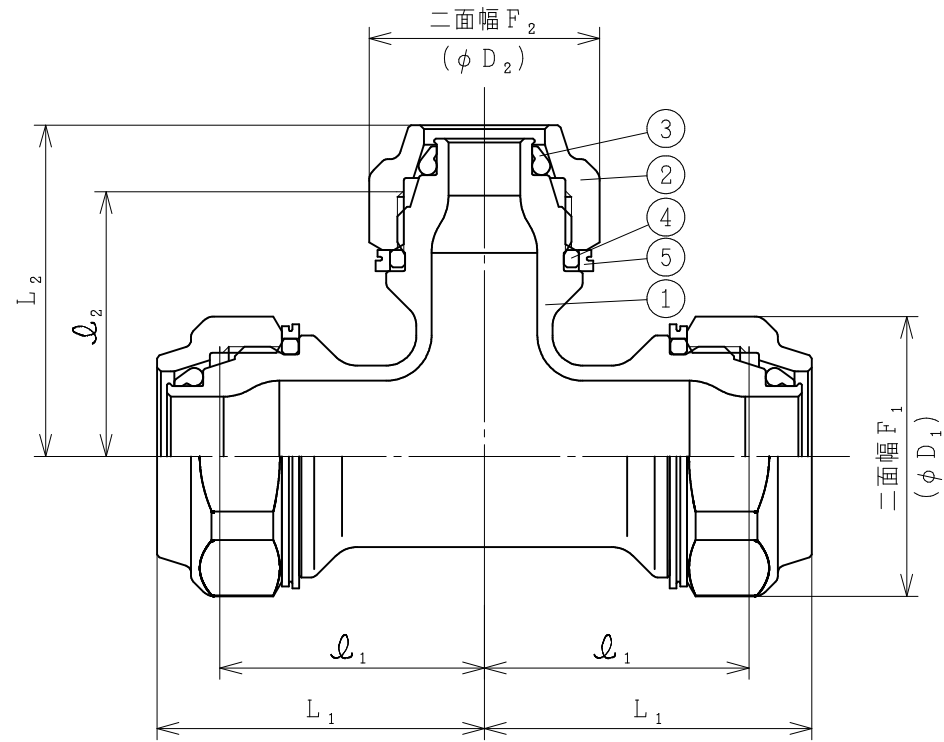


単位：mm



呼び(Su)	標準品	特殊品(注)	L_1^*	l_1	L_2^*	l_2	二面幅 F_1	ϕD_1^*	二面幅 F_2	ϕD_2^*
20×13	○		43.5	35	43.5	35	34.0	37.0	28.0	30.5
25×13	○		48.5	40	48.5	40	41.0	45.0	28.0	30.5
25×20	○	●	48.5	40	48.5	40	41.0	45.0	34.0	37.0
30×13	○		61.0	50	61.5	53	49.5	52.0	28.0	30.5
30×20	○	●	61.0	50	61.5	53	49.5	52.0	34.0	37.0
30×25	○	●	61.0	50	61.5	53	49.5	52.0	41.0	45.0
40×13	○		66.0	55	66.5	58	58.5	61.5	28.0	30.5
40×20	○	●	66.0	55	66.5	58	58.5	61.5	34.0	37.0
40×25	○	●	66.0	55	66.5	58	58.5	61.5	41.0	45.0
40×30	○	●	66.0	55	66.0	55	58.5	61.5	49.5	52.0
50×13	○		71.0	60	71.5	63	62.5	66.0	28.0	30.5
50×20	○	●	71.0	60	71.5	63	62.5	66.0	34.0	37.0
50×25	○	●	71.0	60	71.5	63	62.5	66.0	41.0	45.0
50×30	○	●	71.0	60	71.0	60	62.5	66.0	49.5	52.0
50×40	○	●	71.0	60	71.0	60	62.5	66.0	58.5	61.5
60×20	○	●	76.0	65	76.5	68	75.0	79.0	34.0	37.0
60×25	○	●	76.0	65	76.5	68	75.0	79.0	41.0	45.0
60×30	○	●	76.0	65	76.0	65	75.0	79.0	49.5	52.0
60×40	○	●	76.0	65	76.0	65	75.0	79.0	58.5	61.5
60×50	○	●	76.0	65	76.0	65	75.0	79.0	62.5	66.0

注)

- 1) 特殊品は、蒸気還管、高温水に適用できる製品を示します
- 2) 特殊品は、識別の為ナット端面と本体に赤色のマーキングが施してあります
- 3) ※は参考寸法を示します

5	インジケータB	3	プラスチック	白色
4	インジケータA	3	プラスチック	赤色
3	パッキン	3	ふっ素ゴム	(標準品) ふっ素ゴム (特殊品) 特殊ふっ素ゴム
2	ナット	3	SCS13	
1	本体	1	SCS13	
品番	品名	数量	材質	備考
品名	Z10k継手 径違いT			
略号	標準品：ZLRT	年月日	2024-8-1	
号	特殊品：ZLRTSR			
桑名金属工業株式会社			番	W26-25034