

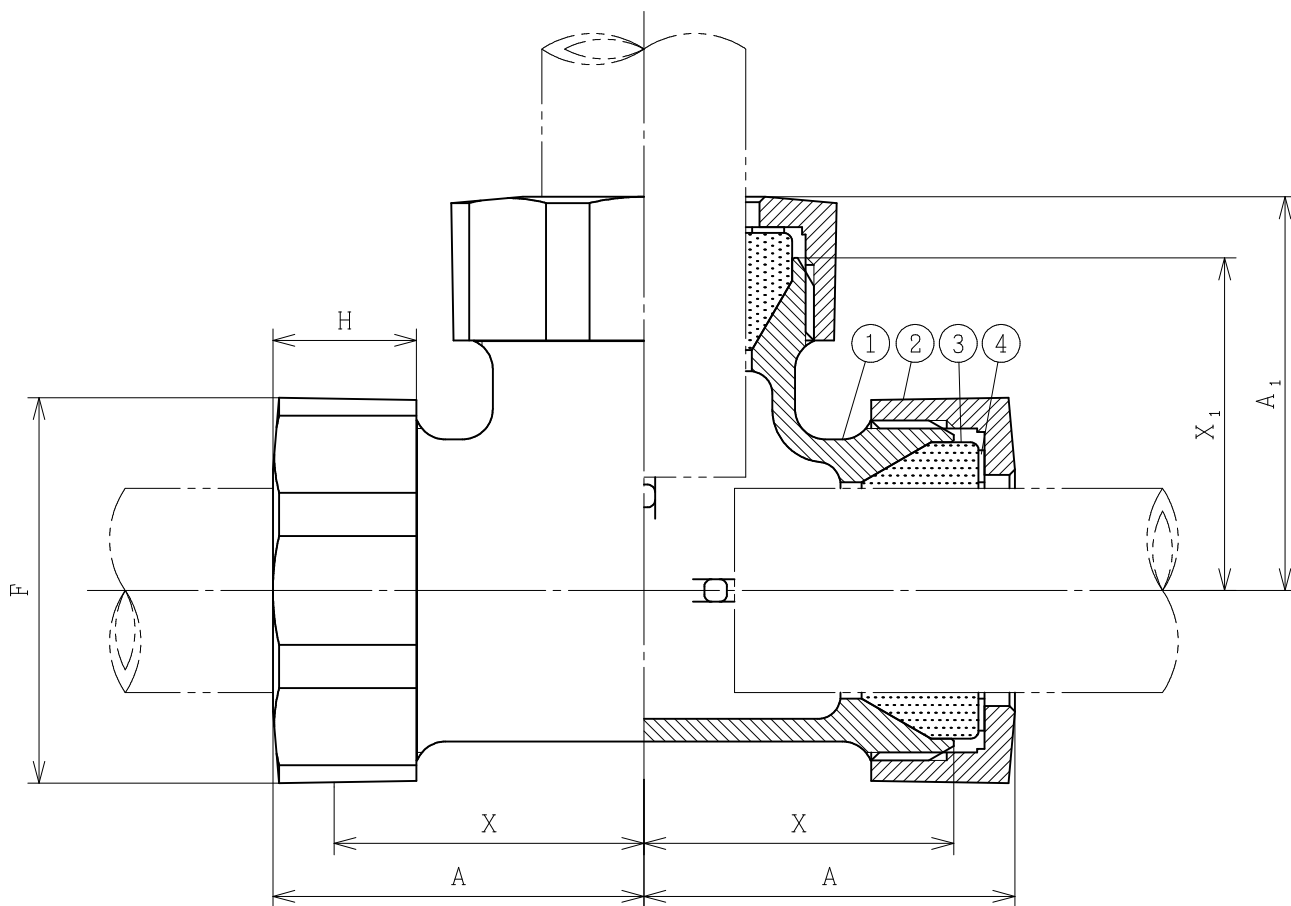
単位：mm

呼び径	端面～中心間寸法		ナット	
	X	A	二面幅 F <sup>◇</sup>	高さ H
1 5	5 0	5 6	4 4	1 9
2 0	5 5	6 1	5 1	1 9
2 5	6 0	6 8	5 9	2 1
3 2	6 5	7 3	6 7	2 1
4 0	7 0	7 8	7 6	2 4
5 0	7 5	8 3.5	8 9	2 4
6 5	8 5	9 4.5	1 1 0	2 6
8 0	9 5	1 0 4.5	1 2 6	2 7

注)

1. 表面処理 水道用：エポキシ樹脂  
一般用：溶融亜鉛めっき
2. ◇を除く寸法は参考寸法を表す

4	カラー	2	圧延鋼板	
3	パッキン	2	NBR	
2	ナット	2	FCMB 275-5	
1	本体	1	FCMB 275-5	
品番	品名	数量	材質	備考
品名	 ハイパワージョイント エルボ			
略号	KHPL		年月日	2024-8-1
桑名金属工業株式会社			図番	F26-25030



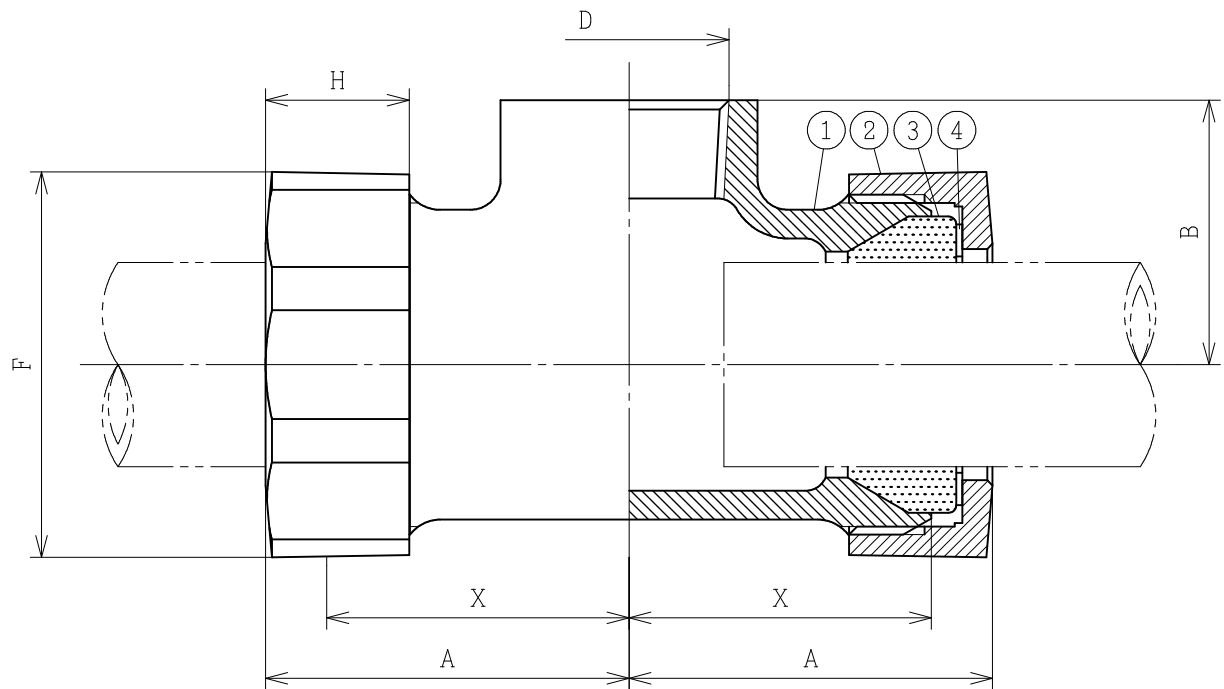
単位：mm

呼び径	端面～中心間寸法				ナット	
	X	A	X <sub>1</sub>	A <sub>1</sub>	二面幅 F <sup>◇</sup>	高さ H
15	36	42	41	47	44	19
20	41	47	44	50	51	19
25	46	54	50	58	59	21
32	53	61	57	65	67	21
40	59	67	63	71	76	24
50	67	75.5	71	79.5	89	24

注)

1. 表面处理 水道用：エポキシ樹脂  
一般用：溶融亜鉛めっき
2. ◇を除く寸法は参考寸法を表す

4	カラー	3	圧延鋼板	
3	パッキン	3	NBR	
2	ナット	3	FCMB 275-5	
1	本体	1	FCMB 275-5	
品番	品名	数量	材質	備考
品名	 ハイパワージョイント チー			
略号	KHPT		年月日	2024-8-1
桑名金属工業株式会社			☑番	F26-25031



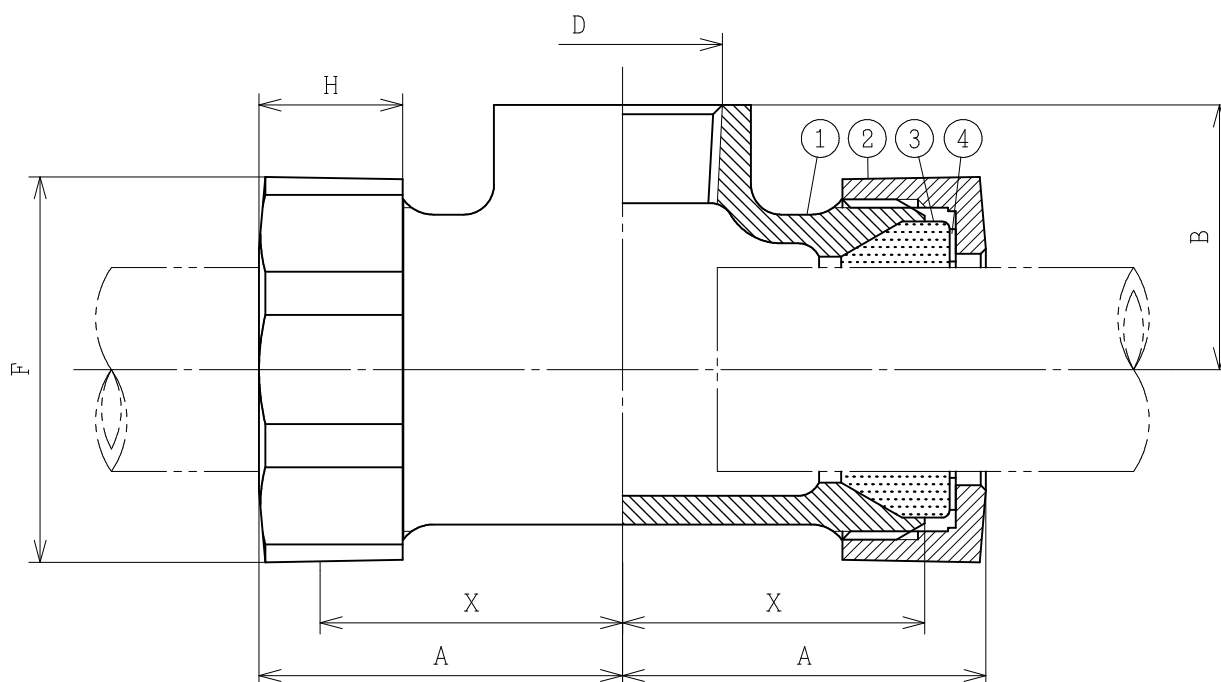
単位：mm

呼び径	管用ねじ D	端面～中心間寸法			ナ ッ ト	
		X	A	B	二面幅 F <sup>◇</sup>	高さ H
15	Rc 1/2	40	46	30	44	19
20	Rc 3/4	40	46	35	51	19
25	Rc 1	45	53	40	59	21
32	Rc 1 1/4	50	58	45	67	21
40	Rc 1 1/2	55	63	50	76	24
50	Rc 2	60	68.5	60	89	24
65	Rc 2 1/2	80	89.5	70	110	26
80	Rc 3	85	94.5	80	126	27

注)

1. 表面処理 水道用：エポキシ樹脂  
一般用：溶融亜鉛めっき
2. ◇を除く寸法は参考寸法を表す

4	カラー	2	圧延鋼板	
3	パッキン	2	NBR	
2	ナット	2	FCMB 275-5	
1	本体	1	FCMB 275-5	
品番	品名	数量	材質	備考
品名	 ハイパワージョイント めねじチー			
略号	KHPFT	年月日	2024-8-1	
	桑名金属工業株式会社	☒番	F26-25032	



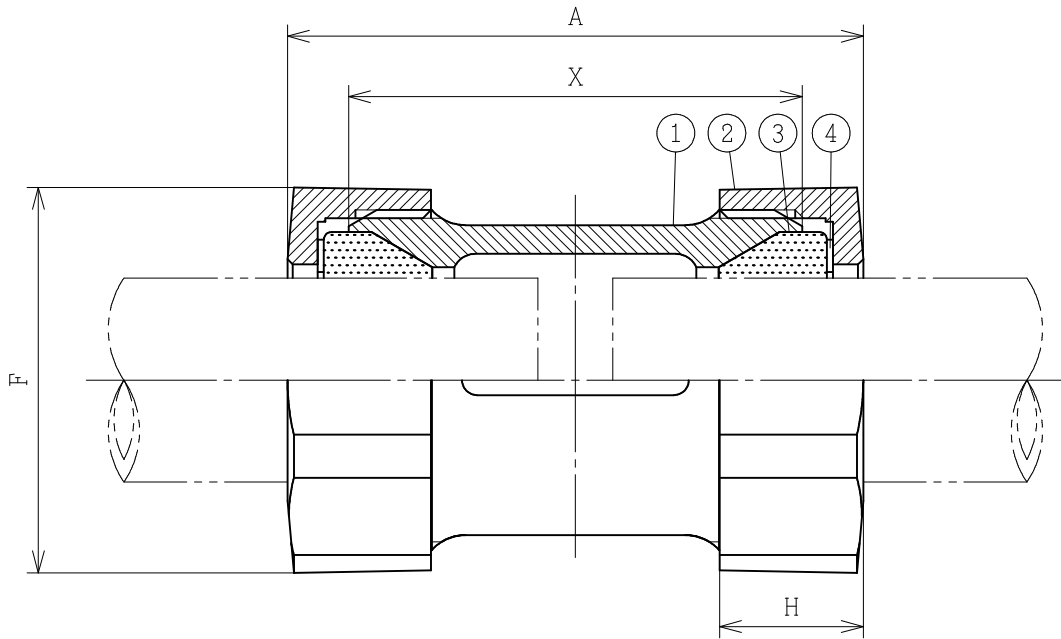
単位：mm

呼び径	管用ねじ D $\diamond$	端面～中心間寸法			ナット	
		X	A	B	二面幅F $\diamond$	高さH
20×15	Rc 1/2	40	46	35	51	19
25×15	Rc 1/2	41	49	36	59	21
25×20	Rc 3/4	45	53	40	59	21
32×15	Rc 1/2	43	51	40	67	21
32×20	Rc 3/4	46	54	42	67	21
32×25	Rc 1	50	58	45	67	21
40×15	Rc 1/2	46	54	44	76	24
40×20	Rc 3/4	49	57	46	76	24
40×25	Rc 1	52	60	48	76	24
40×32	Rc 1 1/4	55	63	50	76	24
50×15	Rc 1/2	48	56.5	50	89	24
50×20	Rc 3/4	51	59.5	52	89	24
50×25	Rc 1	54	62.5	54	89	24
50×32	Rc 1 1/4	58	66.5	57	89	24
50×40	Rc 1 1/2	60	68.5	60	89	24
65×50	Rc 2	80	89.5	70	110	26
80×50	Rc 2	85	94.5	77	126	27

注)

1. 表面处理 水道用：エポキシ樹脂  
一般用：溶融亜鉛めっき
2.  $\diamond$ を除く寸法は参考寸法を表す

4	カラー	2	圧延鋼板	
3	パッキン	2	NBR	
2	ナット	2	FCMB 275-5	
1	本体	1	FCMB 275-5	
品番	品名	数量	材質	備考
品名	ハイパワージョイント 径違いめねじチー			
略号	KHPRFT	年月日	2024-8-1	
	桑名金属工業株式会社	図番	F26-25033	



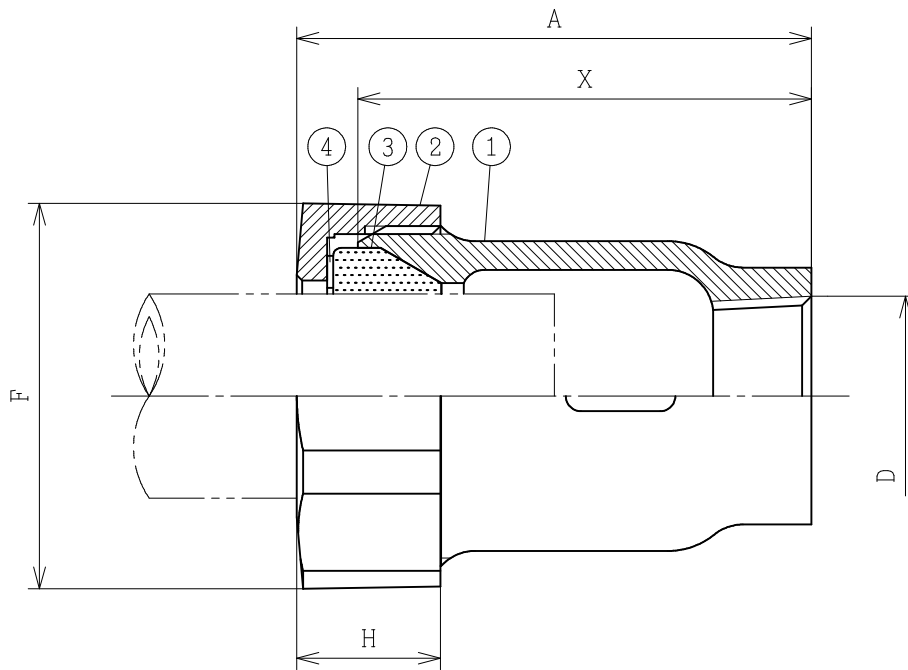
単位：mm

呼び径	端面～端面間寸法		ナ ッ ト	
	X	A	二面幅 F <sup>◇</sup>	高さ H
15	60	72	44	19
20	60	72	51	19
25	70	86	59	21
32	70	86	67	21
40	80	96	76	24
50	80	97	89	24
65	90	109	110	26
80	100	119	126	27

注)

1. 表面处理 水道用：エポキシ樹脂  
一般用：溶融亜鉛めっき
2. ◇を除く寸法は参考寸法を表す

4	カラー	2	圧延鋼板	
3	パッキン	2	NBR	
2	ナット	2	FCMB 275-5	
1	本体	1	FCMB 275-5	
品番	品名	数量	材質	備考
品名	 ハイパワージョイント ソケット			
略号	KHPS		年月日	2024-8-1
桑名金属工業株式会社			図番	F26-25034



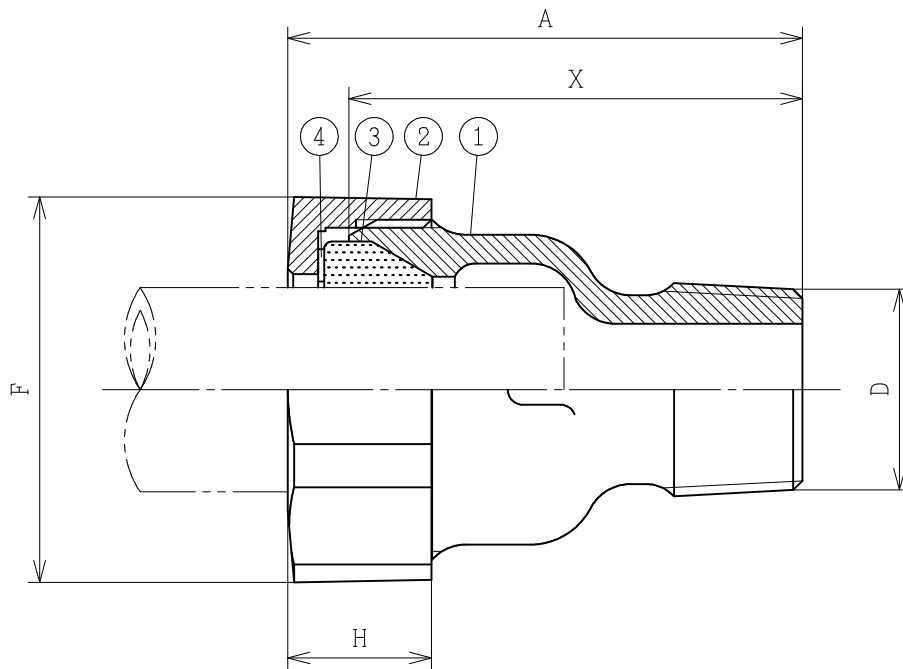
単位：mm

呼び径	管用ねじ D $\diamond$	端面～端面間寸法		ナ ッ ト	
		X	A	二面幅 F $\diamond$	高さ H
15	Rc 1/2	58	64	44	19
20	Rc 3/4	60	66	51	19
25	Rc 1	65	73	59	21
32	Rc 1 1/4	65	73	67	21
40	Rc 1 1/2	70	78	76	24
50	Rc 2	70	78.5	89	24

注)

1. 表面処理 水道用：エポキシ樹脂  
一般用：溶融亜鉛めっき
2.  $\diamond$ を除く寸法は参考寸法を表す

4	カラー	1	圧延鋼板	
3	パッキン	1	NBR	
2	ナット	1	FCMB 275-5	
1	本体	1	FCMB 275-5	
品番	品名	数量	材質	備考
品名	 ハイパワージョイント めねじソケット			
略号	KHPFS		年月日	2024-8-1
桑名金属工業株式会社			図番	F26-25035



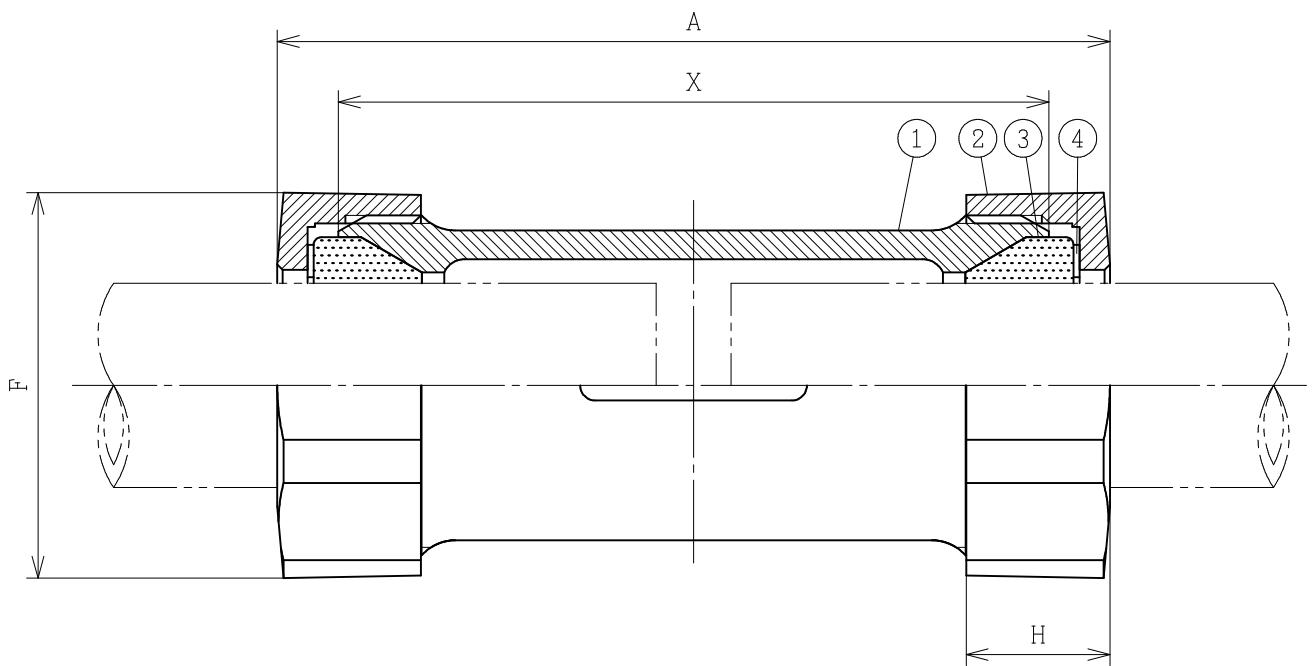
単位：mm

呼び径	管用ねじ D◇	端面～端面間寸法		ナット	
		X	A	二面幅F◇	高さH
15	R 1/2	60	66	44	19
20	R 3/4	60	66	51	19
25	R 1	70	78	59	21
32	R 1 1/4	80	88	67	21
40	R 1 1/2	80	88	76	24
50	R 2	85	93.5	89	24
65	R 2 1/2	95	104.5	110	26
80	R 3	105	114.5	126	27

注)

1. 表面処理 水道用：エポキシ樹脂  
一般用：溶融亜鉛めっき
2. ◇を除く寸法は参考寸法を表す

4	カラー	1	圧延鋼板	
3	パッキン	1	NBR	
2	ナット	1	FCMB 275-5	
1	本体	1	FCMB 275-5	
品番	品名	数量	材質	備考
品名	 ハイパワージョイント おねじソケット			
略号	KHPMS	年月日	2024-8-1	
桑名金属工業株式会社			図番	F26-25036



単位：mm

呼び径	端面～端面間寸法		ナ ッ ト	
	X	A	二面幅 F◇	高さ H
15	87.5	99.5	44	19
20	94	106	51	19
25	100	116	59	21
32	106	122	67	21
40	112.5	128.5	76	24
50	119	136	89	24

注)

1. 表面処理 水道用：エポキシ樹脂  
一般用：溶融亜鉛めっき
2. ◇を除く寸法は参考寸法を表す

4	カラー	2	圧延鋼板	
3	パッキン	2	NBR	
2	ナット	2	FCMB 275-5	
1	本体	1	FCMB 275-5	
品番	品名	数量	材質	備考
品名	 ハイパワージョイント ロングソケット			
略号	KHP3S		年月日	2024-8-1
桑名金属工業株式会社			図番	F26-25037