


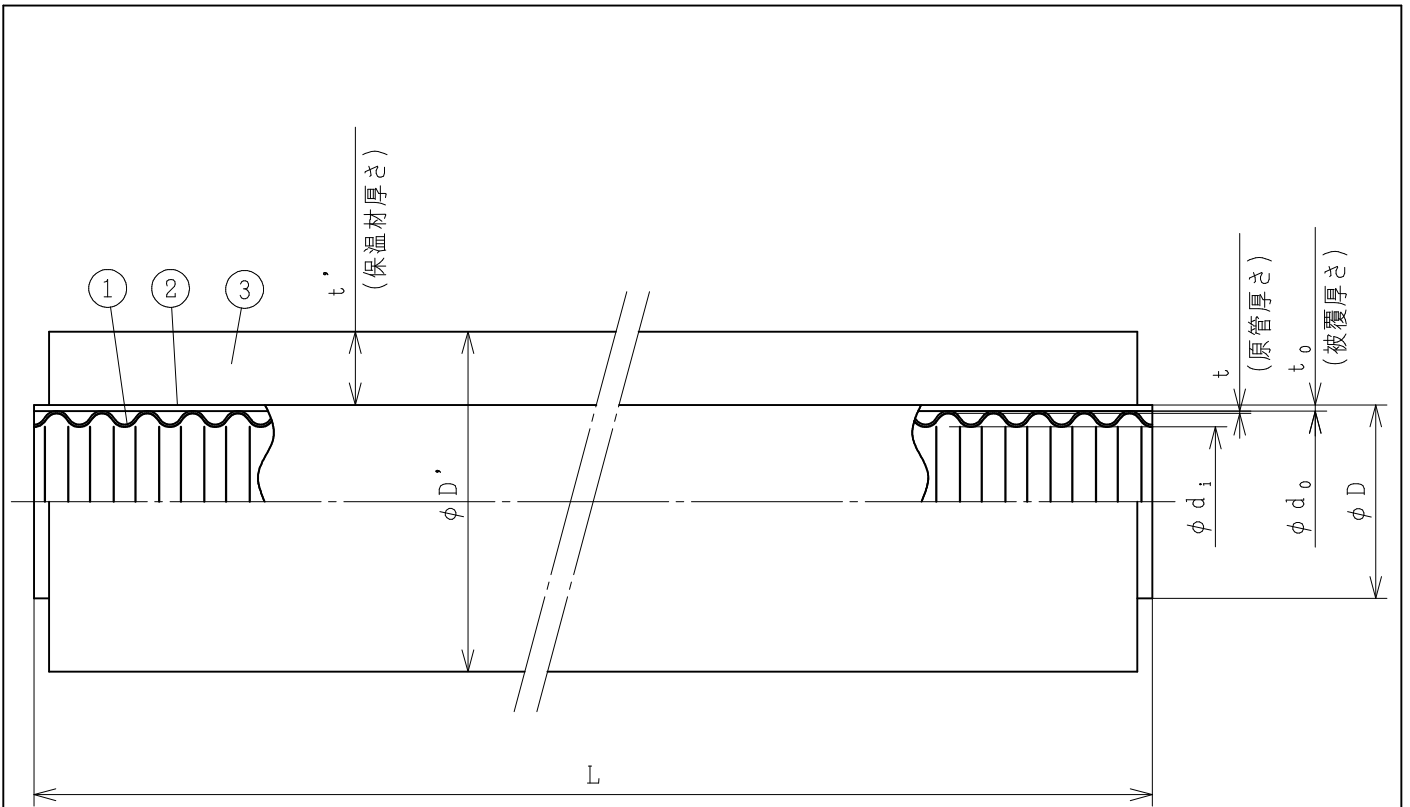
単位：mm

呼び径	$L^\diamond$ (m)	$\phi D$	$\phi d_o$	$\phi d_i$	$t$	$t_o$
16	30	21.6	20	16.0	0.3	0.8
20		25.6	24	19.8	0.3	0.8
25		31.6	30	25.0	0.4	0.8

備考)

- 被覆は、青色（B）、橙色（O）、アイボリー（I）の3色があります。  
表記例：呼び径 16、被覆色 青の場合 ⇒ WHF2 16×30-B
- （公社）日本水道協会品質認証センター認証登録品
- $\diamond$ を除く寸法は参考寸法です。

2	被覆	1	PVC	
1	原管	1	SUS316L	
品番	品名	数量	材質	備考
品名	 ソフレックスAQ フレキ管			
略号	W H F 2	年月日	2024-8-1	
桑名金属工業株式会社		☒番	W56-25011	




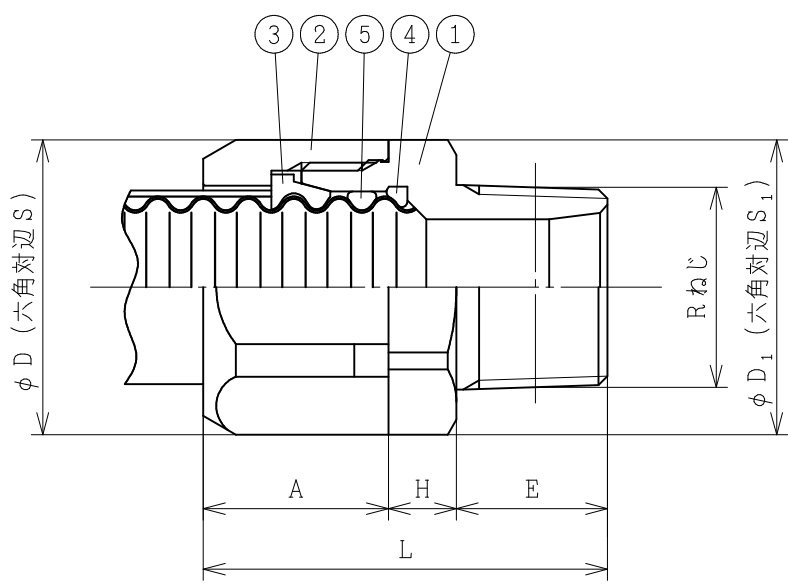
単位：mm

呼び径	L <sup>◇</sup> (m)	t'	D'	φD	φd <sub>o</sub>	φd <sub>i</sub>	t	t <sub>o</sub>
16	1.5	20	61	21.6	20	16.0	0.3	0.8
	3.0	10	41					
20	1.5	20	65	25.6	24	19.8	0.3	0.8
	3.0	10	45					

備考)

1. 保温材厚さの区別は10mmは(K)、20mmは(KK)を呼び径の前につけます。  
表記例：呼び径 16、保温材厚さ 10mmの場合⇒WHF2 K16×30
2. (公社)日本水道協会品質認証センター認証登録品ではありません。
3. ◇を除く寸法は参考寸法です。

3	保温材	1	架橋PE	アイボリー
2	被覆	1	PVC	
1	原管	1	SUS316L	
品番	品名	数量	材質	備考
品名	 ソフレックスAQ 保温材付フレキ管			
略号	WHF2		年月日	2024-8-1
桑名金属工業株式会社			図番	W56-25012




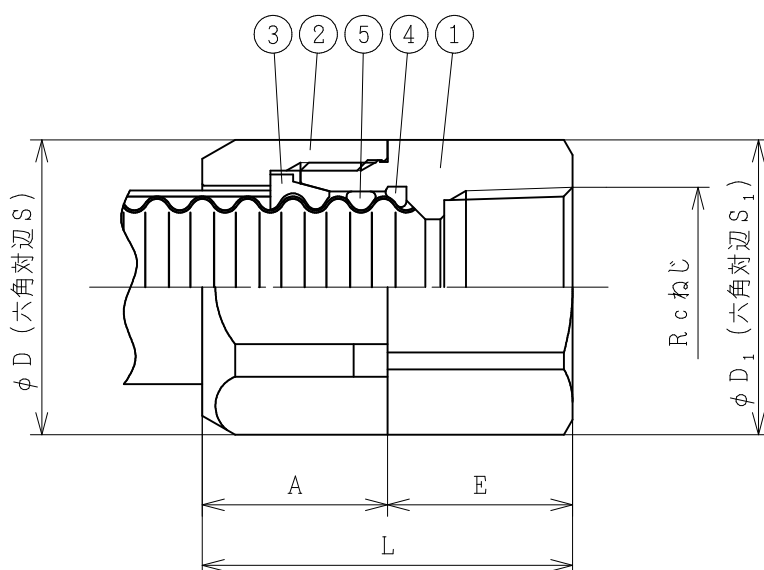
単位：mm

呼び径	Rねじ <sup>◇</sup>	L	E	H	φD <sub>1</sub>	S <sub>1</sub> <sup>◇</sup>	A	φD	S <sup>◇</sup>
1 6	R 1/2	4 9.0	1 8	9	3 0	2 7	2 2.0	3 2	3 0
2 0	R 3/4	5 3.5	2 0	9	3 9	3 5	2 4.5	3 9	3 6
2 5	R 1	6 6.0	2 3	1 2	4 8	4 5	3 1.0	4 8	4 5
2 0×1/2	R 1/2	5 1.5	1 8	9	3 8	3 5	2 4.5	3 9	3 6
2 5×3/4	R 3/4	6 3.0	2 0	1 2	4 8	4 5	3 1.0	4 8	4 5

備考)

1. (公社)日本水道協会品質認証センター認証登録品
2. ◇を除く寸法は参考寸法です。

5	Oリング 2	1	ふっ素ゴム	
4	Oリング 1	1	ふっ素ゴム	
3	リテーナ	1	黄銅	
2	ナット	1	青銅 (鉛レス)	
1	本体	1	青銅 (鉛レス)	
品番	品名	数量	材質	備考
品名	 ソフレックスAQ おねじアダプター			
略号	WHF2-MS	年月日	2024-8-1	
	桑名金属工業株式会社	図番	W56-25013	



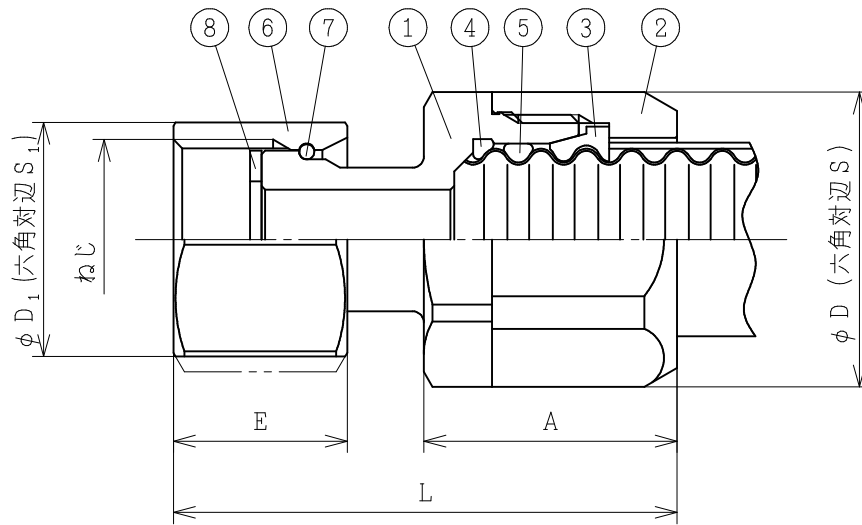
単位：mm

呼び径	Rcねじ <sup>◇</sup>	L	E	φD <sub>1</sub>	S <sub>1</sub> <sup>◇</sup>	A	φD	S <sup>◇</sup>
16	Rc 1/2	43.5	21.5	30	27	22.0	32	30
20	Rc 3/4	49.0	24.5	39	35	24.5	39	36
25	Rc 1	56.5	25.5	48	45	31.0	48	45
20×1/2	Rc 1/2	50.5	26.0	39	35	24.5	39	36

備考)

1. (公社) 日本水道協会品質認証センター認証登録品
2. ◇を除く寸法は参考寸法です。

5	Oリング 2	1	ふっ素ゴム	
4	Oリング 1	1	ふっ素ゴム	
3	リテーナ	1	黄銅	
2	ナット	1	青銅 (鉛レス)	
1	本体	1	青銅 (鉛レス)	
品番	品名	数量	材質	備考
品名	 ソフレックスAQ めねじアダプター			
略号	WHF2-FS	年月日	2024-8-1	
	桑名金属工業株式会社	図番	W56-25014	



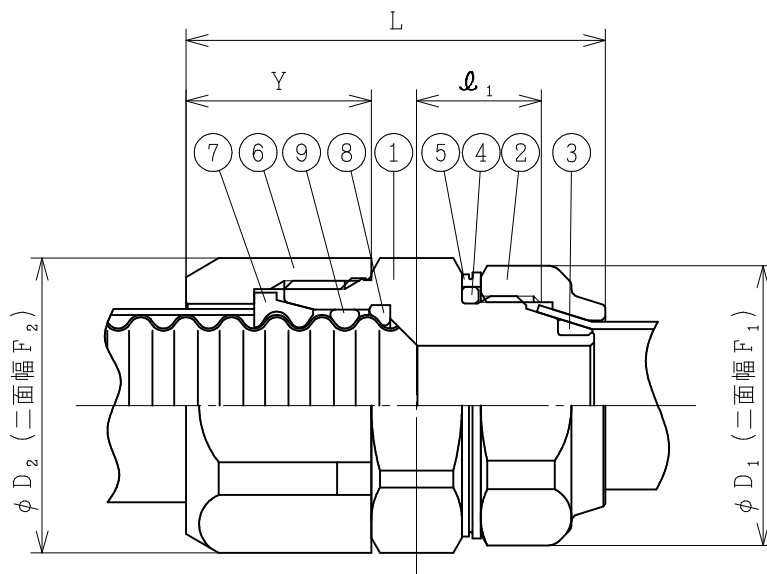
単位：mm

呼び径	ねじ <sup>◇</sup>	L	E	$\phi D_1$	$S_1$ <sup>◇</sup>	A	$\phi D$	S <sup>◇</sup>
16×1/2	G1/2	58	19	27	24	31.0	32	30
16×3/4	G3/4	64	23	35	32	31.0	32	30
20×1/2	G1/2	60	20	27	24	33.5	39	36
20×3/4	G3/4	66	23	35	32	33.5	39	36
20×1	G1	70	20	43	40	33.5	39	36

備考)

1. (公社)日本水道協会品質認証センター認証登録品
2. ◇を除く寸法は参考寸法です。

8	ガスケット	1	ノンアスベストジョイントシート	トンボ印#1995
7	スナップリング	1	C519W-H(16×1/2, 16×3/4) (20×1/2, 20×3/4) SUS304-WPB(20×1)	
6	袋ナット	1	CAC903C相当	
5	Oリング2	1	ふっ素ゴム	
4	Oリング1	1	ふっ素ゴム	
3	リテーナ	1	黄銅	
2	ナット	1	青銅(鉛レス)	
1	本体	1	青銅(鉛レス)	
品番	品名	数量	材質	備考
品名	ソフレックスAQ ユニオンアダプター			
略号	WHF2-UAB	年月日	2024-8-1	
	桑名金属工業株式会社	図番	W56-25015	



ソフレックスAQ接続側

Zlock接続側

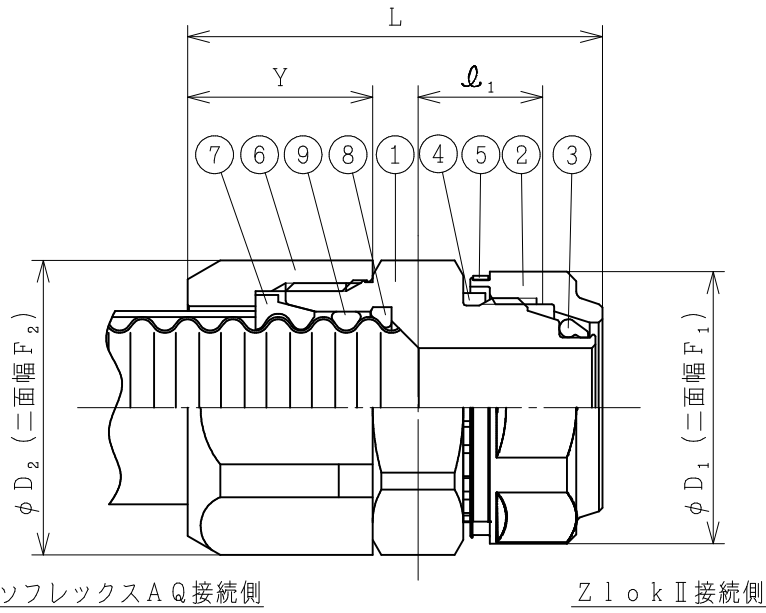
単位：mm

呼び径	L	$l_1$ ◇	Y	$D_1$	$F_1$ ◇	$D_2$	$F_2$ ◇
20	56	16.5	24	37	34	39	36
25	62	16.5	31	45	41	48	45

備考)

1. (公社)日本水道協会品質認証センター認証登録品
2. ◇を除く寸法は参考寸法です。

9	Oリング2	1	ふっ素ゴム	
8	Oリング1	1	ふっ素ゴム	
7	リテーナ	1	黄銅	
6	ナット	1	青銅(鉛レス)	
5	インジケータB	1	プラスチック	白色
4	インジケータA	1	プラスチック	赤色
3	パッキン	1	ふっ素ゴム	
2	ナット	1	SCS13	
1	本体	1	SCS13	
品番	品名	数量	材質	備考
品名	 ソフレックスAQ Zlockアダプター			
略号	WHF2-ZS	年月日	2024-8-1	
	桑名金属工業株式会社	☑番	W56-25016	



単位：mm

呼び径	L	$l_1$ ◇	Y	$D_1$	$F_1$ ◇	$D_2$	$F_2$ ◇
20	55	16.5	24	36	33.5	39	36
25	61.5	16.5	31	43	40.5	48	45

備考)

1. (公社)日本水道協会品質認証センター認証登録品
2. ◇を除く寸法は参考寸法です。

9	Oリング2	1	ふっ素ゴム	
8	Oリング1	1	ふっ素ゴム	
7	リテーナ	1	黄銅	
6	ナット	1	青銅(鉛レス)	
5	フック	3	SUS304	
4	緩み止めリング	1	銅(白インク塗装)	
3	パッキン	1	ふっ素ゴム	
2	ナット	1	SCS13	
1	本体	1	SCS13	
品番	品名	数量	材質	備考
品名	 ソフレックスAQ Zlock IIアダプター			
略号	WHF2-Z2S	年月日	2024-8-1	
	桑名金属工業株式会社	☑番	W56-25017	